

1 トランザ

切り離し済みパーツ

2

※先に組み立てます。

3

※先に組み立てます。

1

※向きを変えます。

2

※向きを変えます。

4

※向きを変えます。

5

6

7

※お好みで貼ります。

8

※お好みで貼ります。

9

※先に組み立てます。

10

11

※先に組み立てます。

12

6

7

8

※お好みで貼ります。

9

※お好みで貼ります。

10

11

※先に組み立てます。

12

13

14

8

9

10

11

12

※向きを変えます。

13

横から見た図

14

※先に組み立てます。

15

16

10

※先に組み立てます。

11

※向きを変えます。

12

後ろから見た図

13

14

※向きを変えます。

15

※向きを変えます。

16

※向きを変えます。

17

※シールは全て先に貼ります。

18

※シールは全て先に貼ります。

12

※先に組み立てます。

13

※穴のフチが一段落ちている方を外側にします。

14

※先に組み立てます。

15

※向きを変えます。

16

※向きを変えます。

17

※穴のフチが一段落ちている方を外側にします。

18

※穴のフチが一段落ちている方を外側にします。

19

※向きを変えます。

20

※向きを変えます。

15

※先に組み立てます。

16

※先に組み立てます。

17

18

19

※向きを変えます。

20

※向きを変えます。

21

※向きを変えます。

22

※向きを変えます。

23

※向きを変えます。

17

※向きを変えます。

18

※先に組み立てます。

19

20

※穴のフチが斜めになっている方を上にします。

21

※先に組み立てます。

22

※向きを変えます。

23

※向きを変えます。

24

※先に組み立てます。

25

※先に組み立てます。

18 ※先に組み立てます。 ※先に貼ります。 シール⑨

上から見た図

※向きを変えます。

※向きを変えます。

19 ※向きを変えます。

※穴のフチが一段落ちている方を外側にします。

20 ※向きを変えます。

※先に組み立てます。

横から見た図

※向きを変えます。

シール⑭ ※先に貼ります。

※向きを変えます。

※向きを変えます。

16 ※向きを変えます。

※向きを変えます。

21 ※向きを変えます。

※先に組み立てます。

※向きを変えます。

※先に組み立てます。

※穴のフチが斜めになっている方を上にします。

※向きを変えます。

※先に組み立てます。

※向きを変えます。

横から見た図

22 上から見た図

※先に貼ります。 シール⑧

※向きを変えます。

※向きを変えます。

23 ※向きを変えます。

※穴のフチが一段落ちている方を外側にします。

24 ※先に組み立てます。

横から見た図

※先に貼ります。 シール⑬

※先に貼ります。 シール⑫

※向きを変えます。

※向きを変えます。

※説明のため、一部イラストを省略しています。

※先に組み立てます。

※向きを変えます。

※向きを変えます。

※向きを変えます。

※向きを変えます。

※向きを変えます。

※向きを変えます。

25 ※向きを変えます。

※反対側も同様に取り付けます。

26 握り手

後ろから見た図

※向きを変えます。

※向きを変えます。

27

後ろから見た図

※向きを変えます。

※向きを変えます。

28 平手

後ろから見た図

※向きを変えます。

※向きを変えます。

29

後ろから見た図

※向きを変えます。

※向きを変えます。

30 双電剣 ※2個組み立てます。

切り難し済みパーツ

双電剣 x2

完成!

トランザー

叫び表情パーツ

握り手

平手

握り手の収納

握り手

握り手

注意 お買い上げのお客様へ必ずお読みください。

●本商品の対象年齢は15歳以上です。対象年齢未満のお子様には絶対に与えないでください。

●小さな部品がありますので、小さなお子様誤って飲み込まないように注意してください。窒息などの危険があります。

●尖った部分や鋭い部分がありますので、取扱いや保管場所に注意してください。思わぬケガをする恐れがあります。

(使用上の注意)

●本商品は、組み立てにニッパー・カッターなどを使用します。別にご用意ください。

●パーツはきれいに切り取り、切り取ったあとのクズは捨ててください。長時間接触していると色が移る場合があります。

●可動部分・取付部分を無理な方向に強く引っ張ったり、曲げたりしないでください。

●本商品を樹脂製のソファやシート、タイルなどの上に置かないでください。

ダイモスへの変形

© 東映

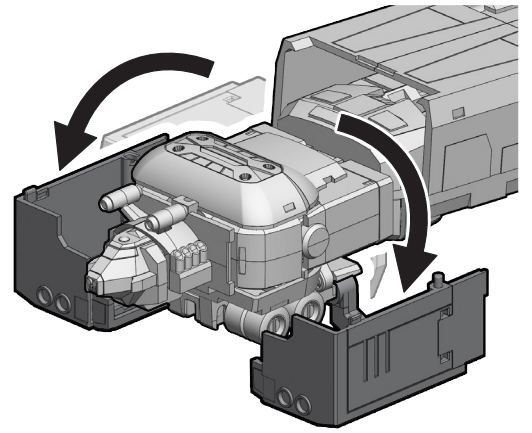
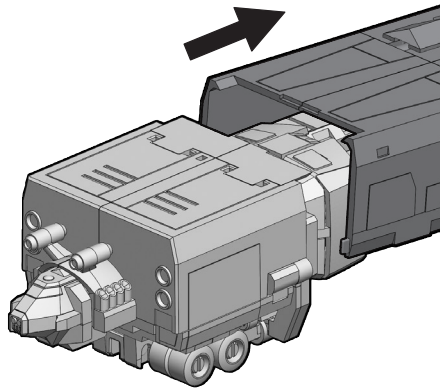
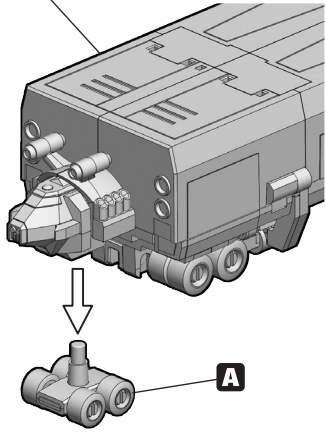
変形中に使用されているアイコン

1

①→②の順番で変形させる。

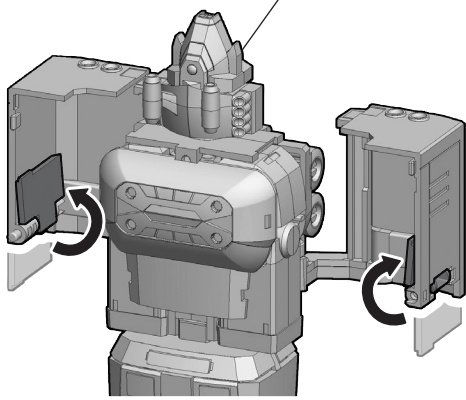
1

トランザー

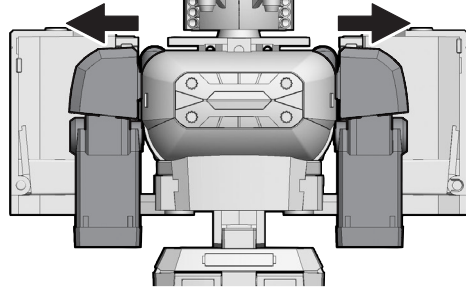


2

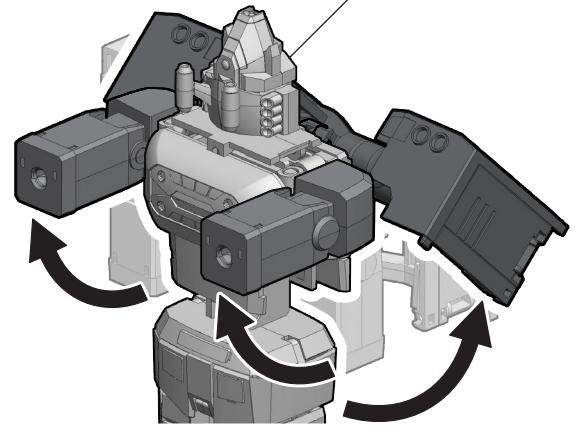
1 ※向きを変えます。



※向きを変えます。

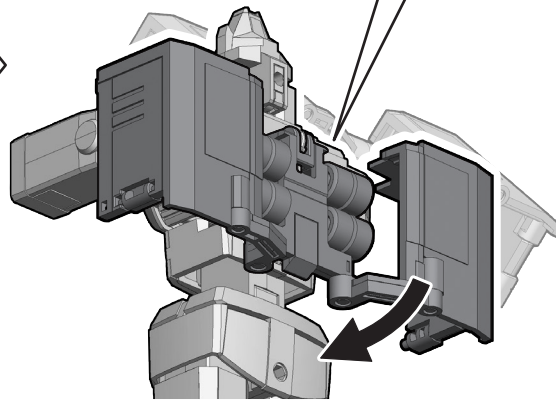
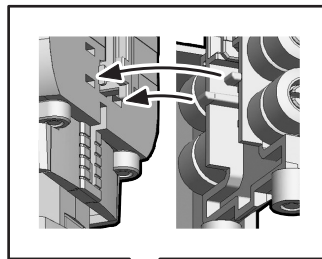
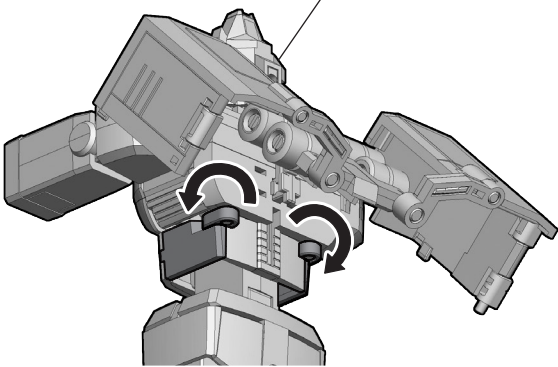


※向きを変えます。

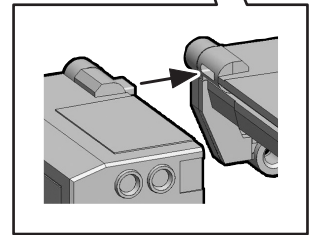


3

2 ※向きを変えます。

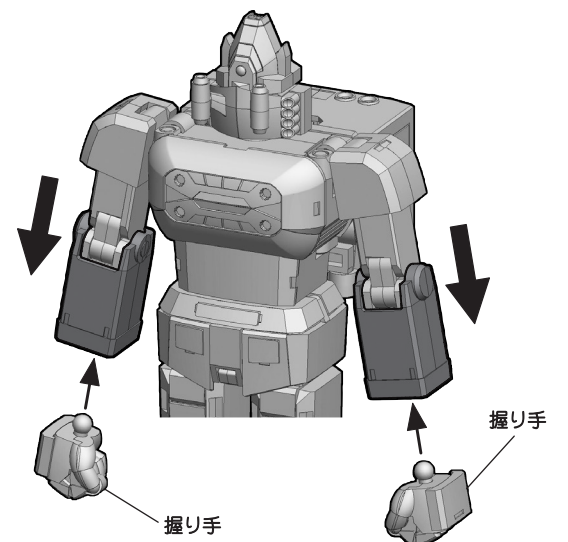
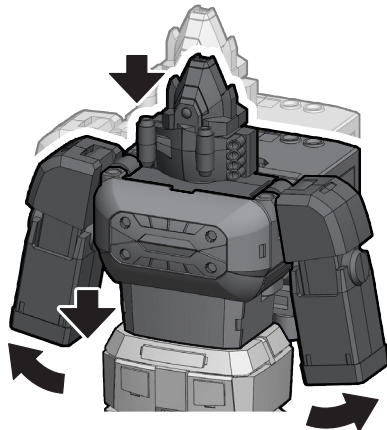
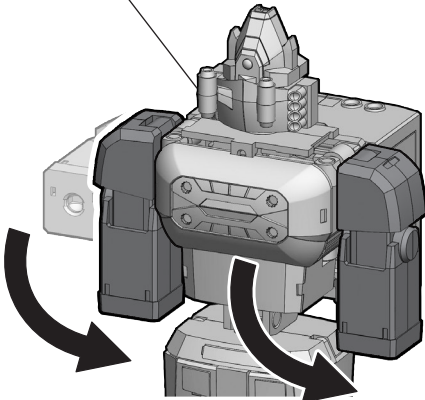


※向きを変えます。

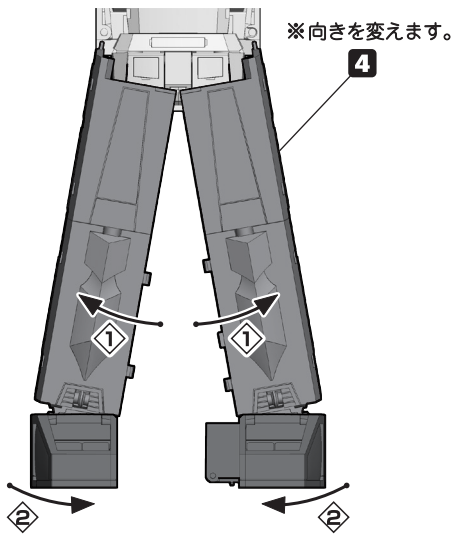


4

3 ※向きを変えます。

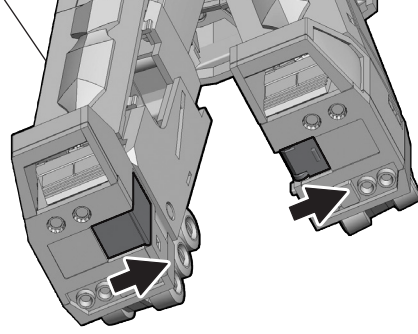


5

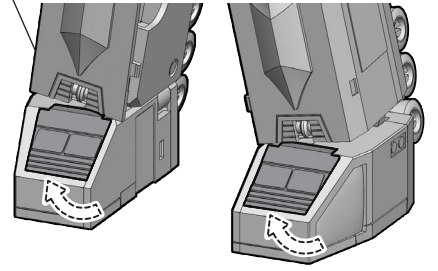


※向きを変えます。

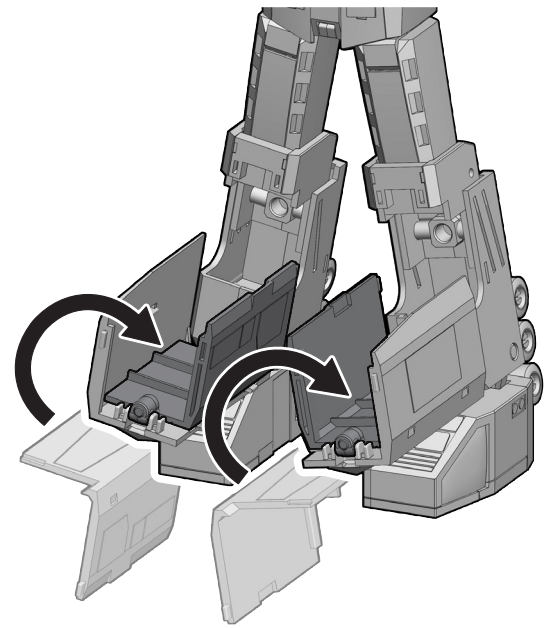
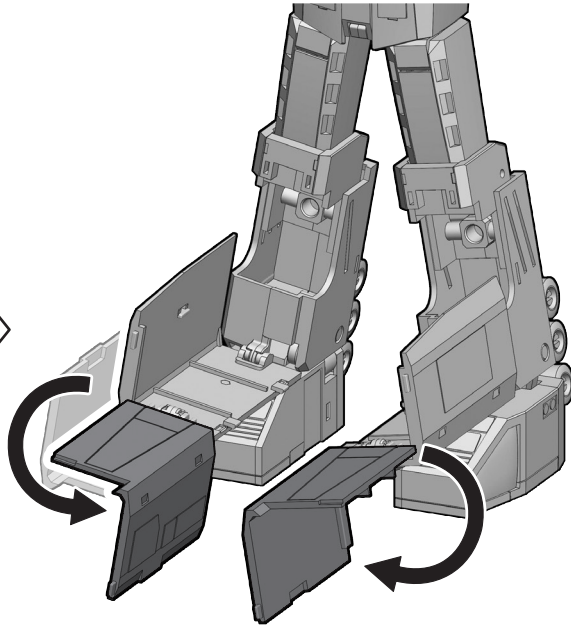
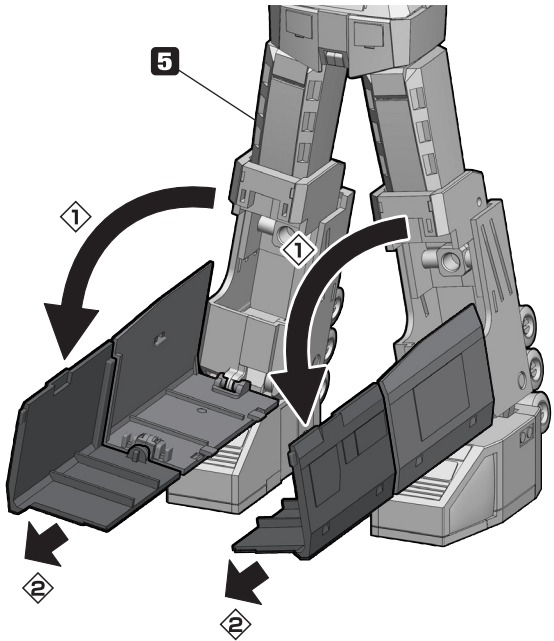
※向きを変えます。



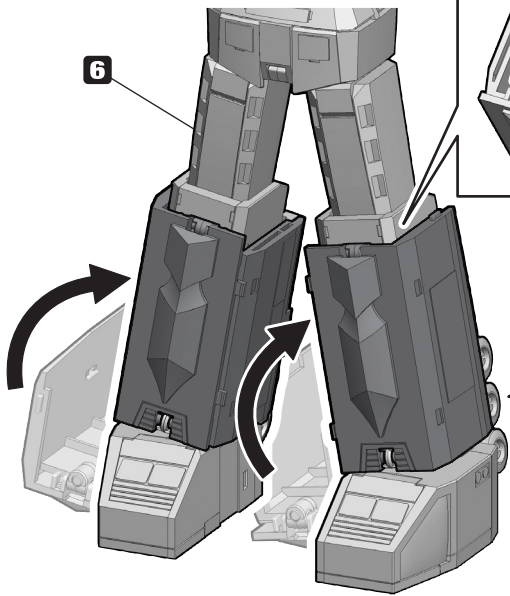
※向きを変えます。



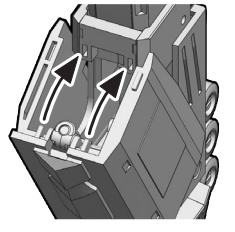
6



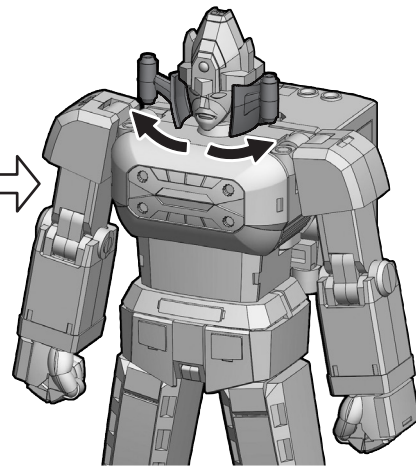
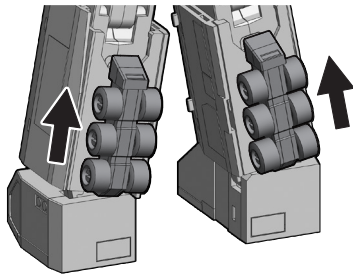
7



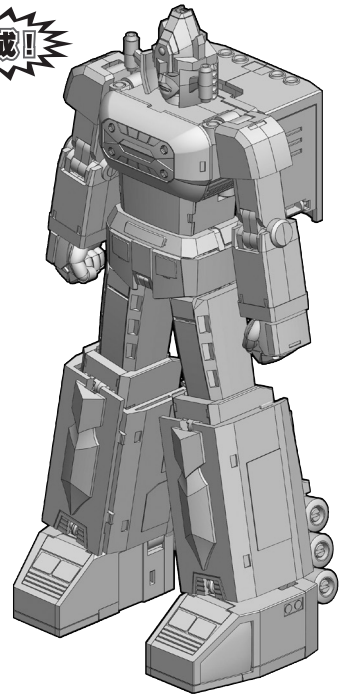
※反対側も同様に
取り付けます。



〈脚部可動範囲拡張状態の場合〉
後ろから見た図



完成!

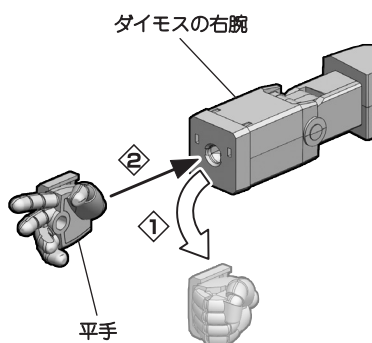
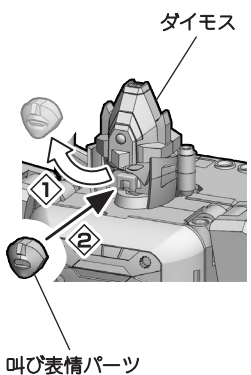


フェイスパーツの交換

手首パーツの交換

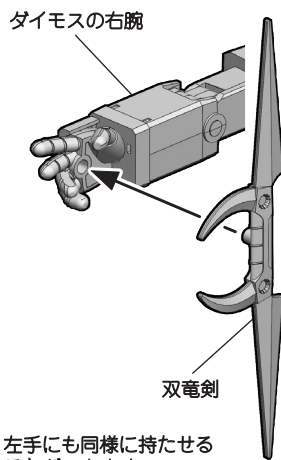
双竜剣の持たせ方

車輪パーツの収納



※左手も同様に交換できます。

※平手に交換しておきます。



※左手にも同様に持たせる
ことができます。

A ※向きを変えます。

