

取扱説明書

エスエムピー オルタナティブデスティニー 超獣戦隊ライブマン ライブロボ

SMP ALTERNATIVE DESTINY

LIVEROBO



△ 注意 お買い上げのお客様へ 必ずお読みください。

- 本商品の対象年齢は15才以上です。
対象年齢未満のお子様には絶対に与えないでください。
- 小さな部品がありますので、小さなお子様が悪く飲み込まないように注意してください。窒息などの危険があります。
- 尖った部分や鋭い部分がありますので、取扱や保管場所に注意してください。思わぬケガをするおそれがあります。

<使用上の注意>

- 本商品には、組み立てにニッパー・カッターなどを使用します。別にご用意ください。
- パーツはきれいに切り取り、切り取ったあとのクズは捨ててください。
- 可動部分・取付部分を無理な方向に強く引っ張ったり、曲げたりしないでください。
- 本商品を樹脂製のソファやシート、タイルなどの上に置かないでください。長時間接触していると色が移る場合があります。
- ※画像と商品とは多少異なりますのでご了承ください。※画像はイメージです。
- ※番号の順に組み立ててください。※パッケージの画像を参考にディスプレイしてください。
- ※画像は塗装してあります。

LIVEROBO

説明書をよく読んで、順番に組み立ててください。

P4~

ジェットファルコン
の組み立て

P9~

ランドライオンの組み立て

P15~

アクアドルフィン
の組み立て

P20~

ライブロボ
への合体

※画像はイメージです。

組み立て中に使用
されているアイコン



アンダーゲート
パーツの裏側にもゲートがあります。
余分な箇所を切り取ってください。



切り取る場所
組み立てに不要な部分です。
切り取ってください。

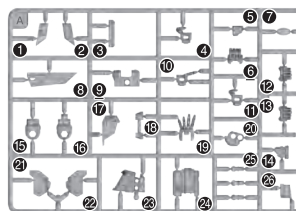


切り取り注意
誤って切り取らないよう気をつけます。

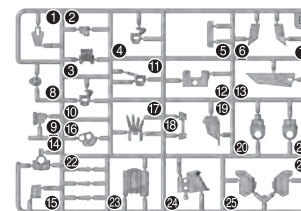
※画像と商品とは、形状が多少異なりますのでご了承ください。

パーツリスト

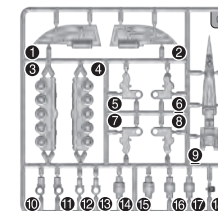
Aパーツ



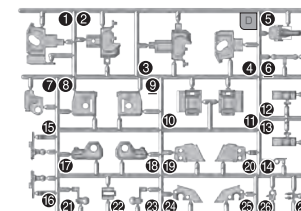
Bパーツ



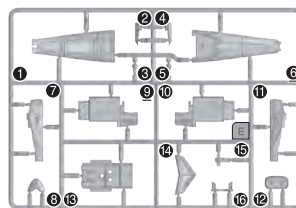
Cパーツ



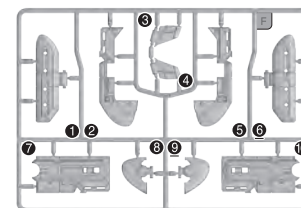
Dパーツ



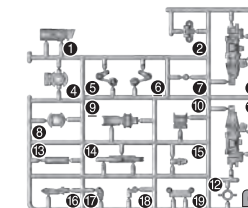
Eパーツ (×2)



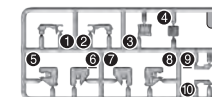
Fパーツ



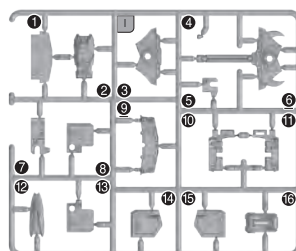
Gパーツ (×2)



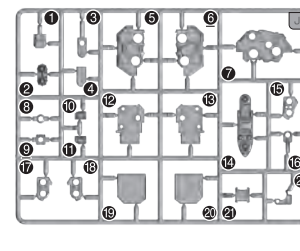
Hパーツ



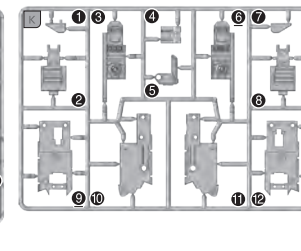
Iパーツ



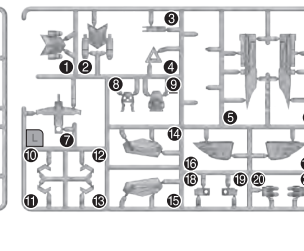
Jパーツ (×2)



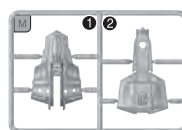
Kパーツ



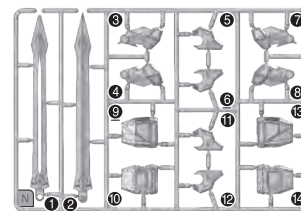
Lパーツ



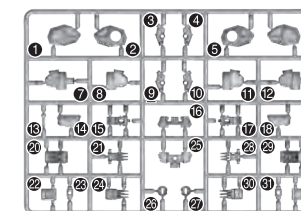
Mパーツ



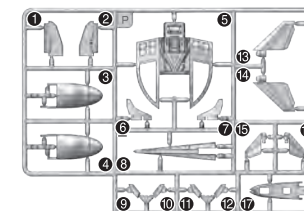
Nパーツ



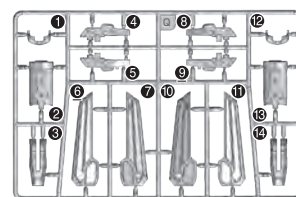
Oパーツ



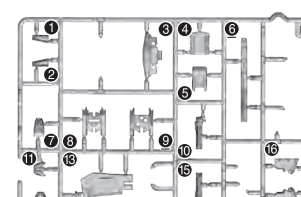
Pパーツ



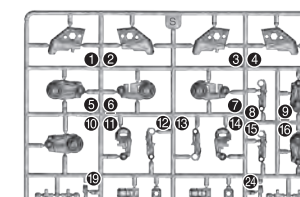
Qパーツ



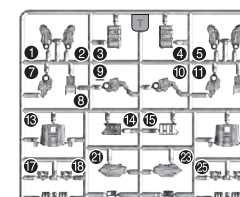
Rパーツ



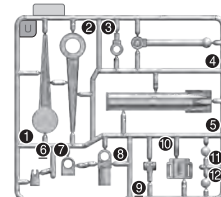
Sパーツ



Tパーツ



Uパーツ



彩色パーツ

EX-1



EX-2



EX-3



EX-4 (×2)

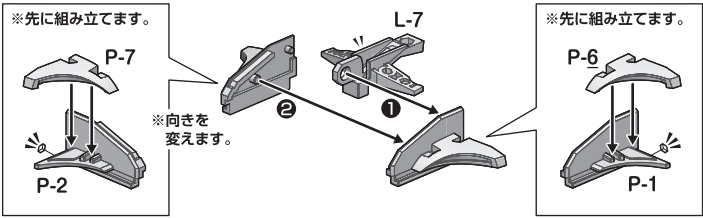


EX-5

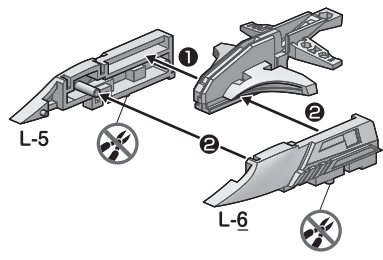


1 ジェットファルコンの組み立て①

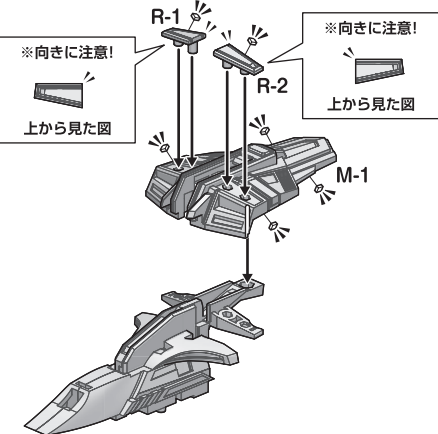
① ※番号の順に組み立ててください。



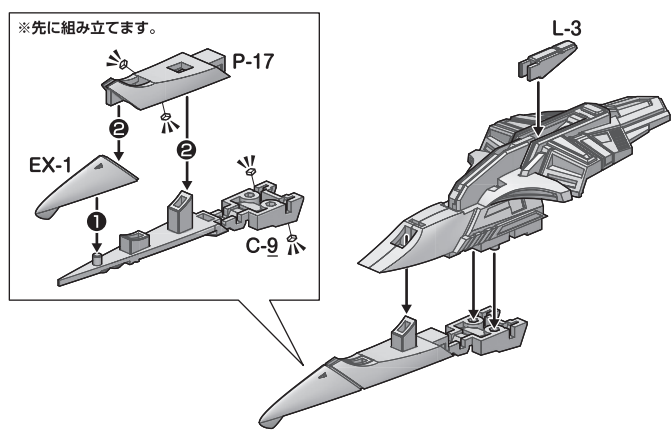
②



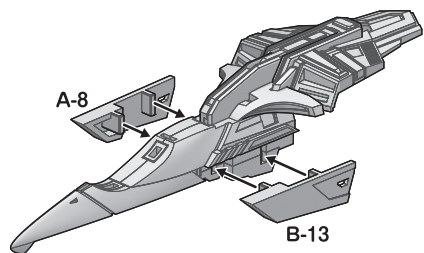
③



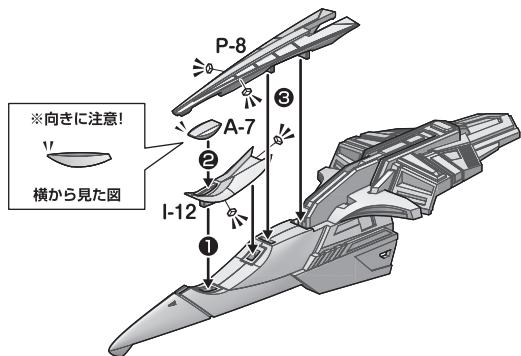
④



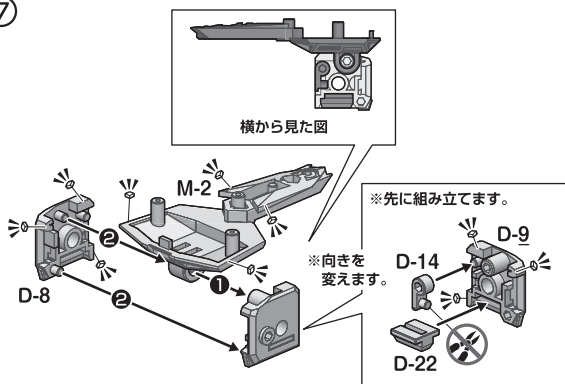
⑤



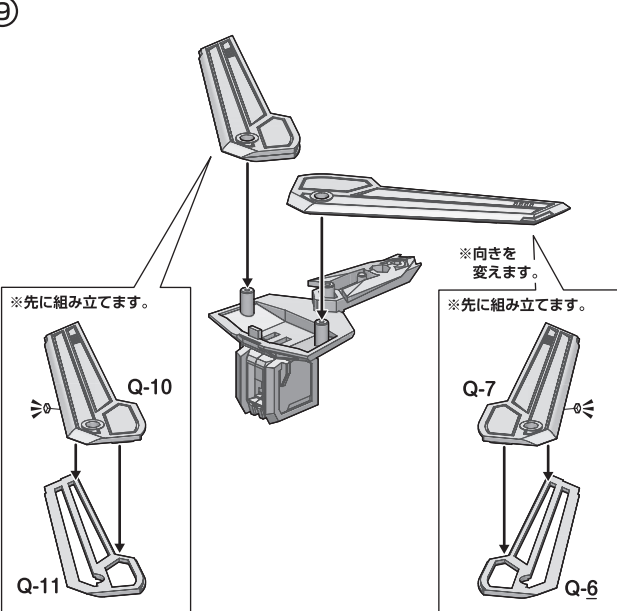
⑥



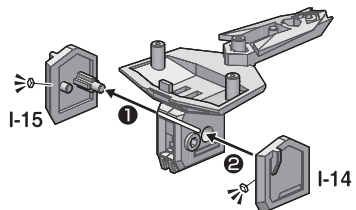
⑦



⑧

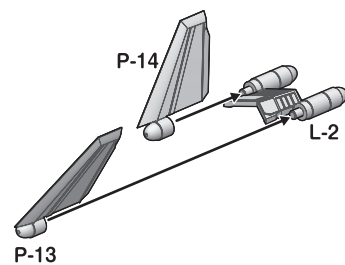


⑧

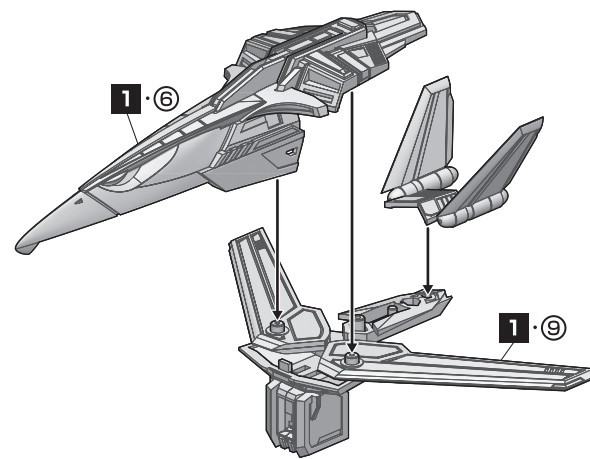


4

⑩

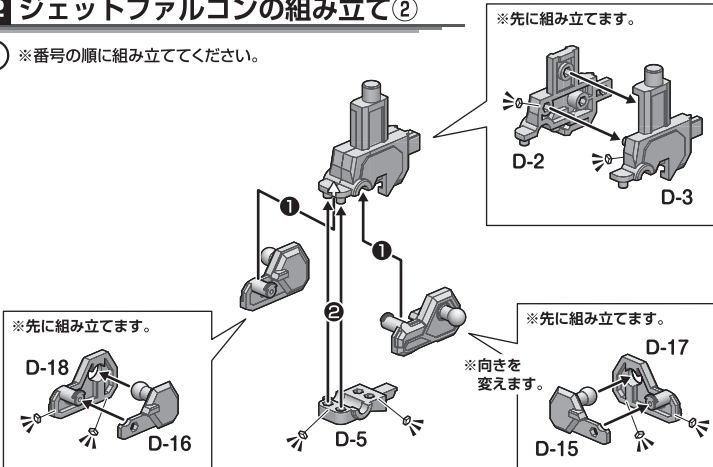


⑪

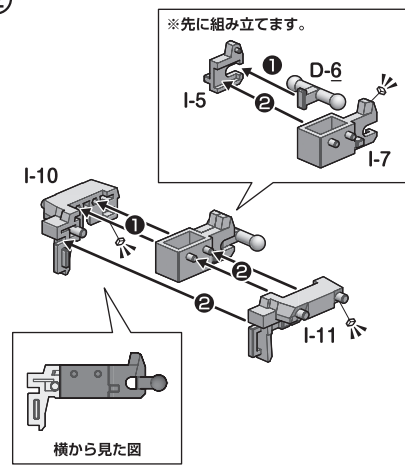


2 ジェットファルコンの組み立て②

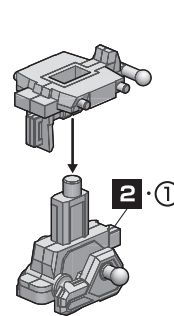
① ※番号の順に組み立ててください。



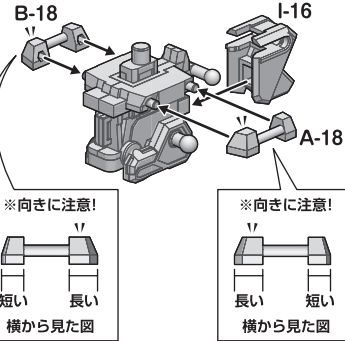
②



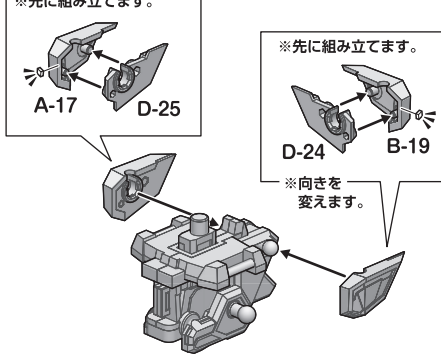
③



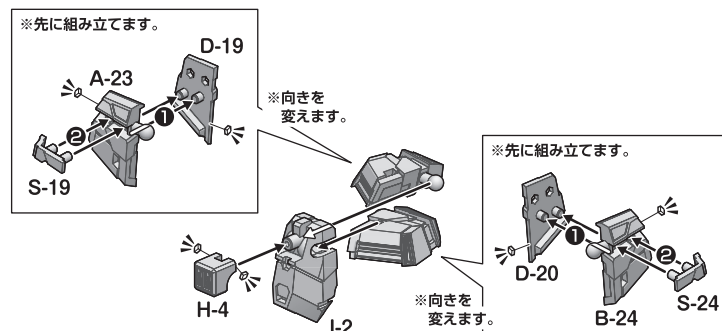
④



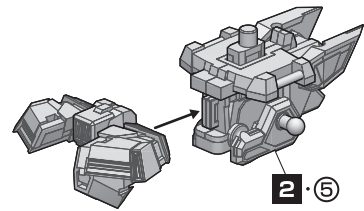
⑤



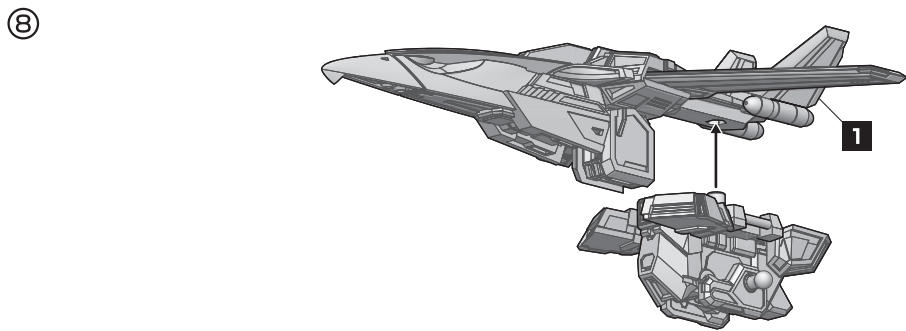
⑥



⑦

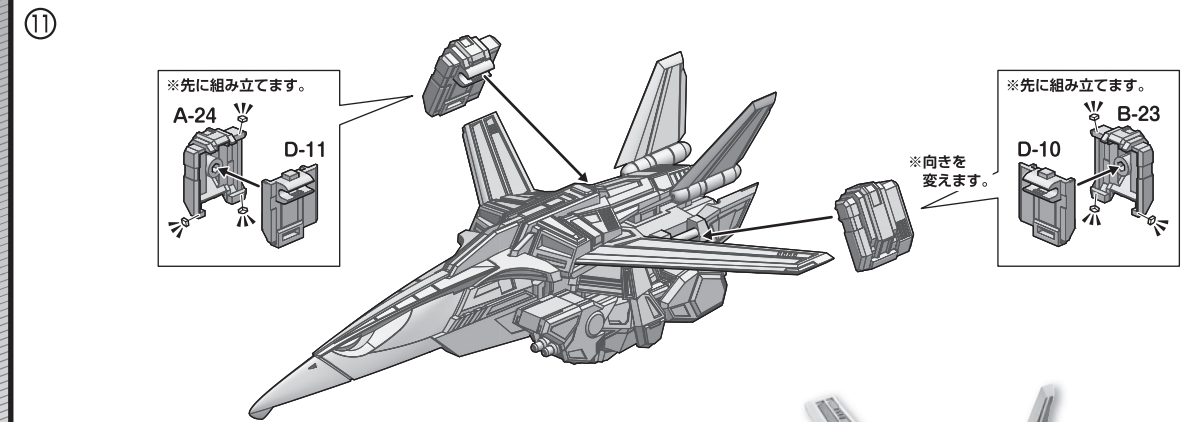
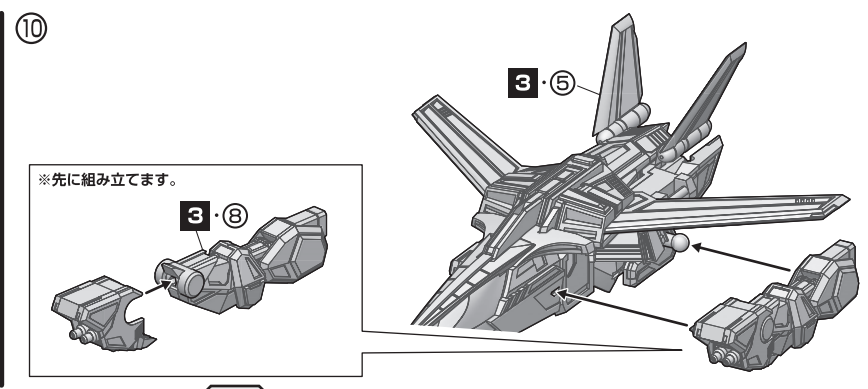
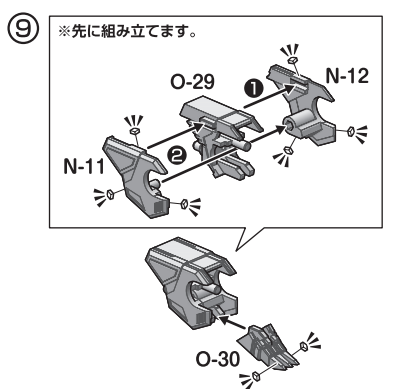
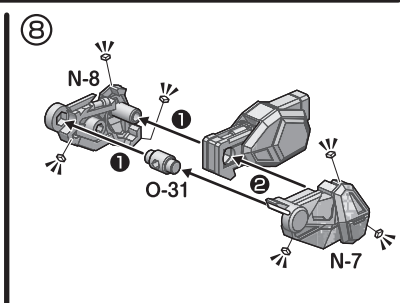
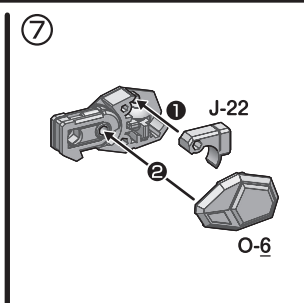
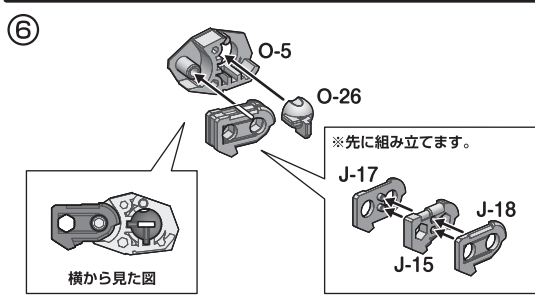
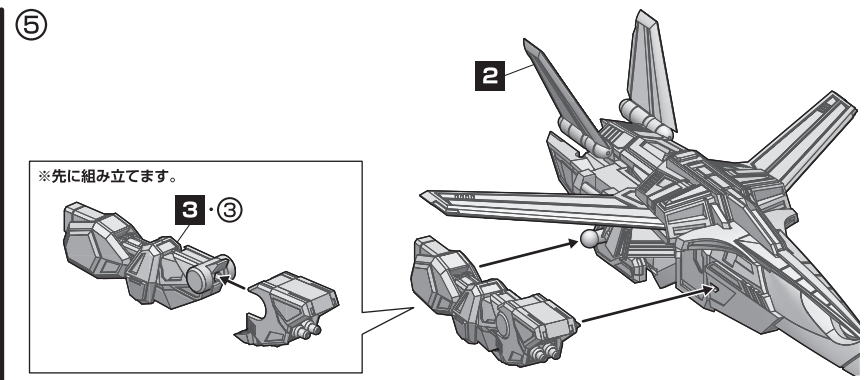
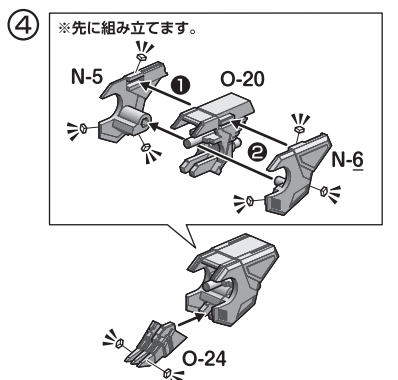
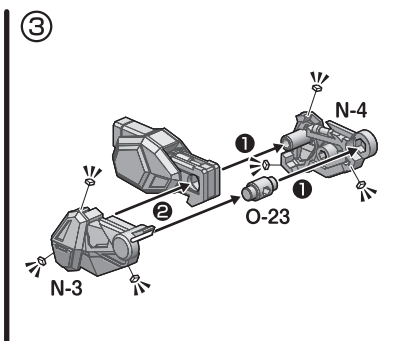
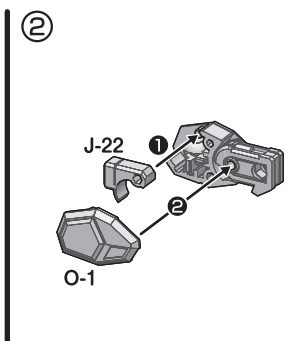
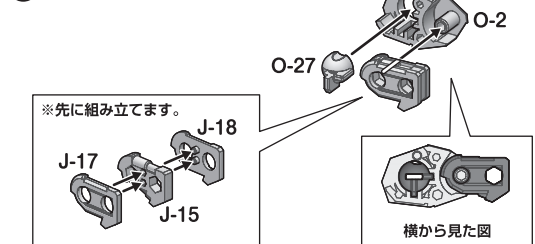


5

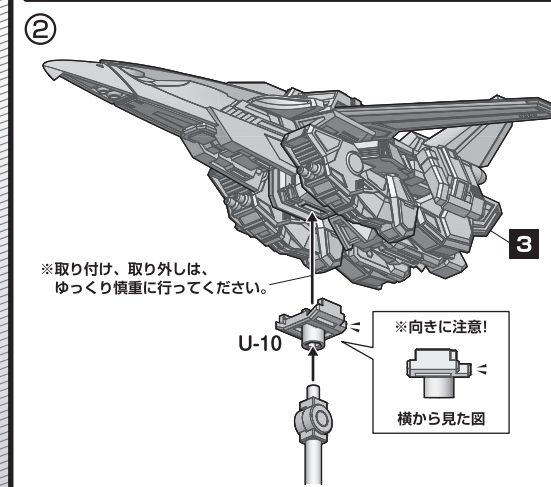
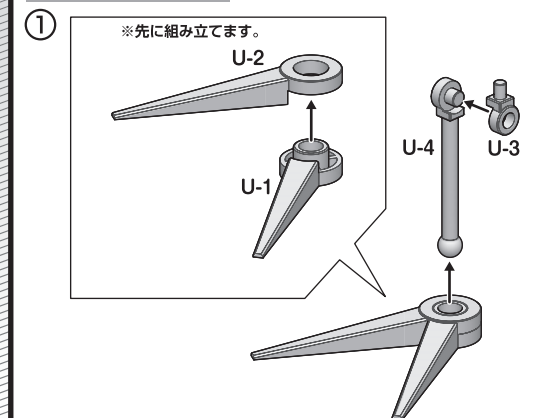


3 ジェットファルコンの組み立て③

① ※番号の順に組み立ててください。

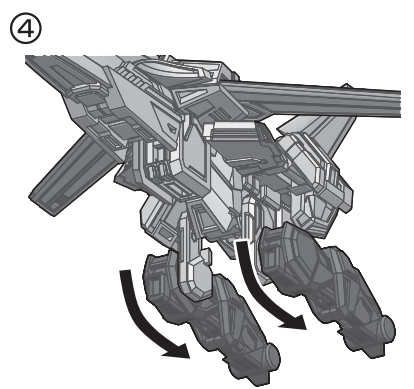
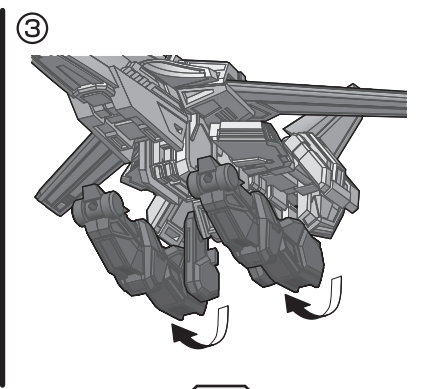
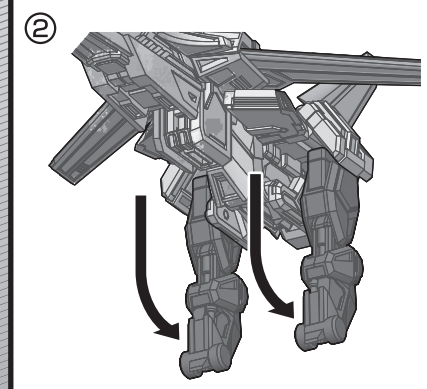
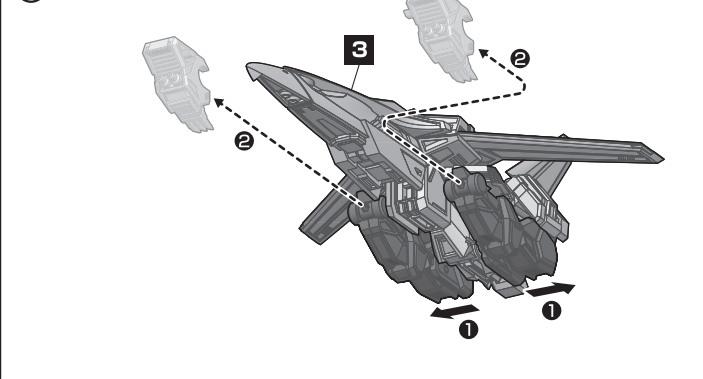


4 台座の組み立て

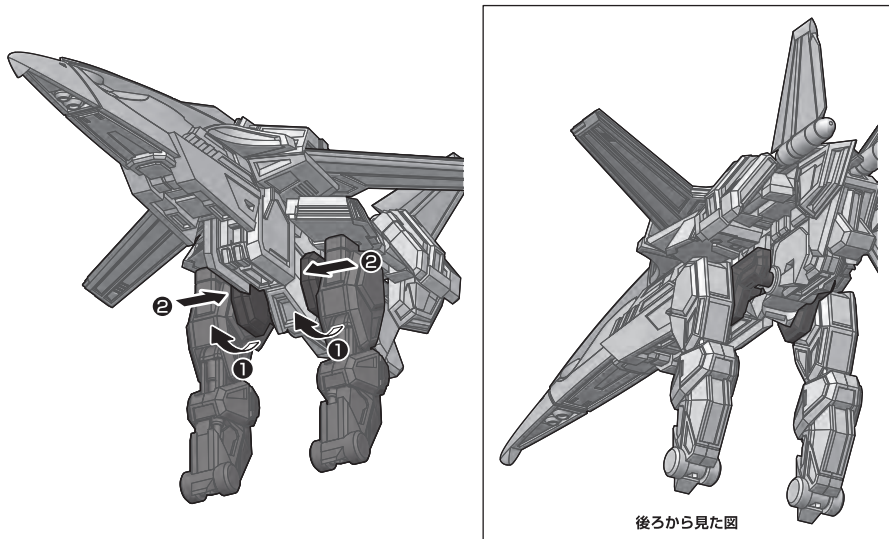


5 脚部の展開

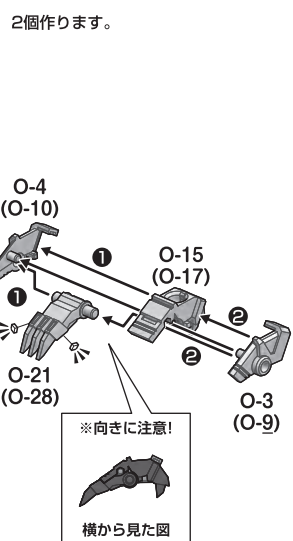
① ※番号の順に組み立ててください。



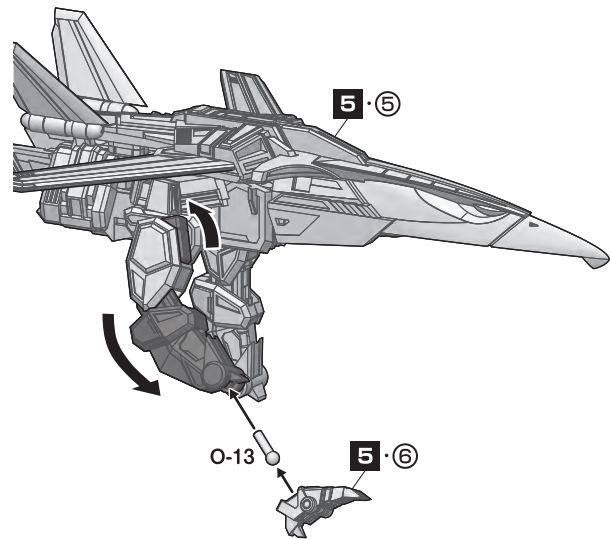
⑤



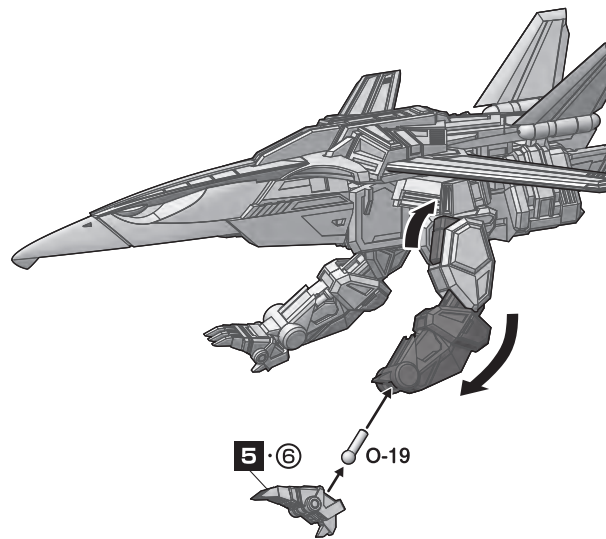
⑥



⑦



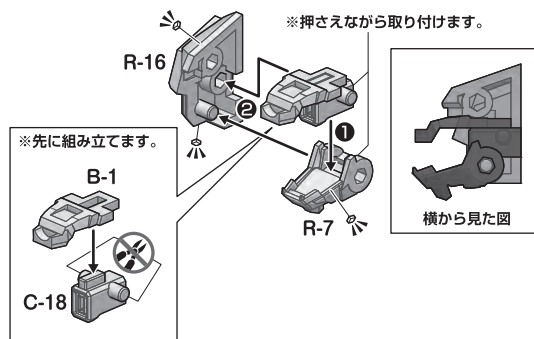
⑧



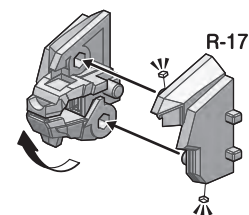
※画像はイメージです。
※画像は塗装してあります。

6 ランドライオン 頭部の組み立て

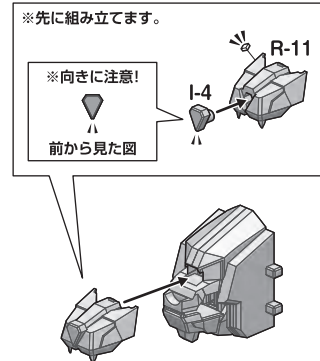
① ※番号の順に組み立ててください。



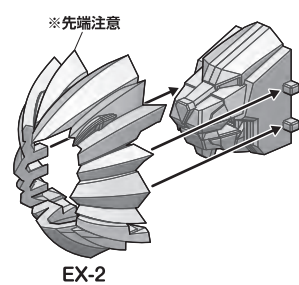
②



③

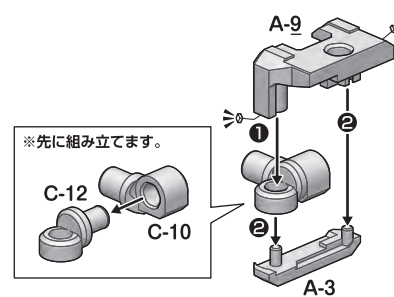


④

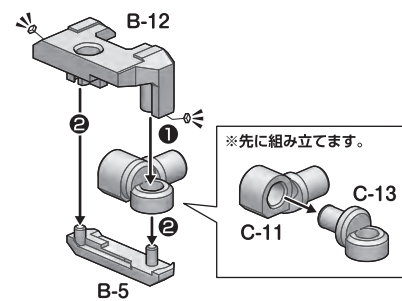


7 胴体の組み立て

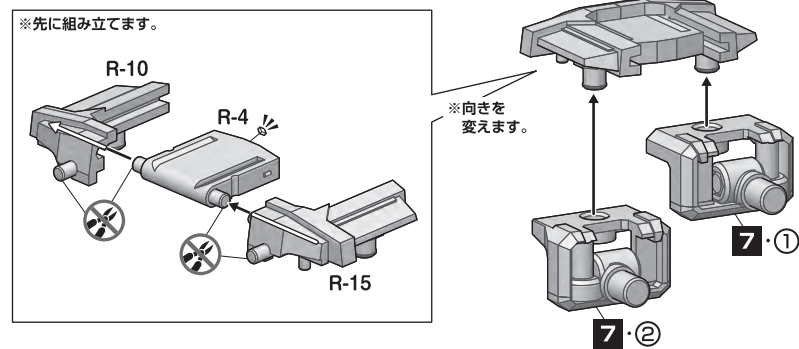
① ※番号の順に組み立ててください。



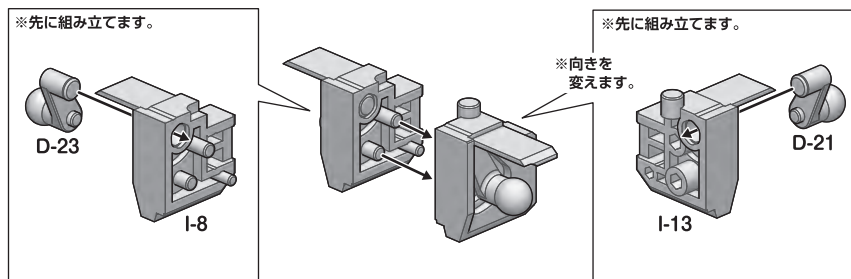
②



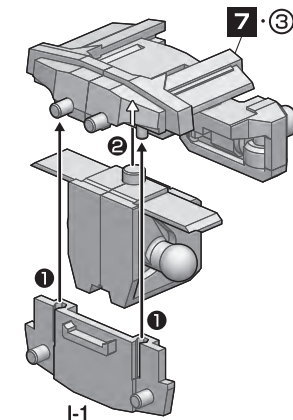
③

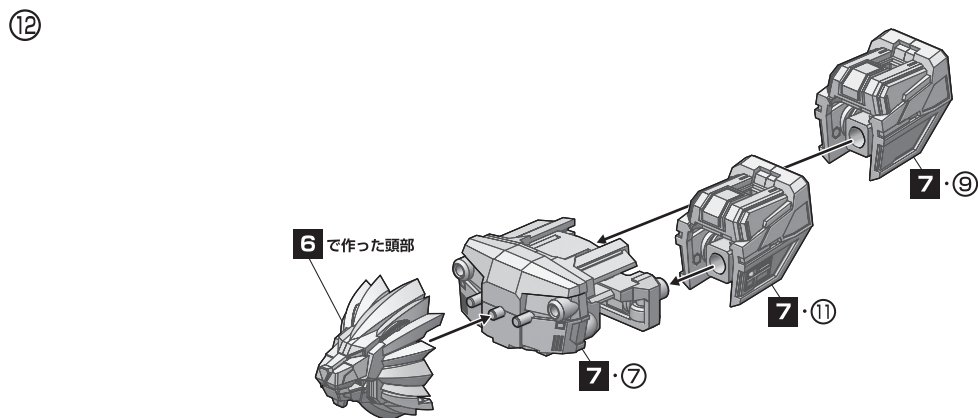
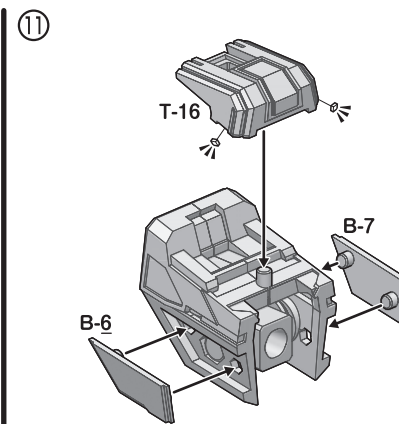
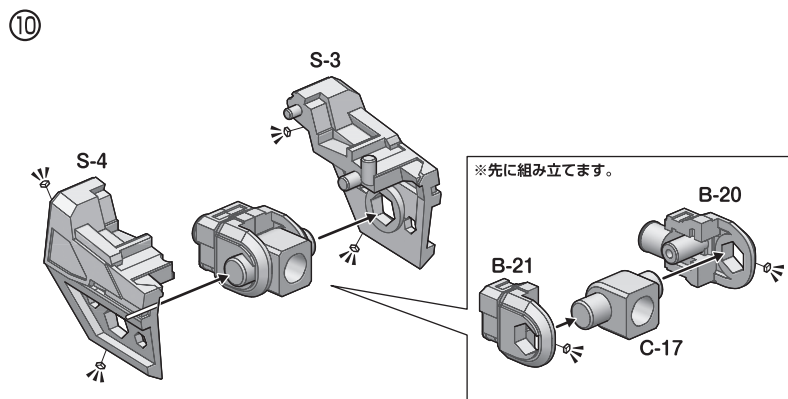
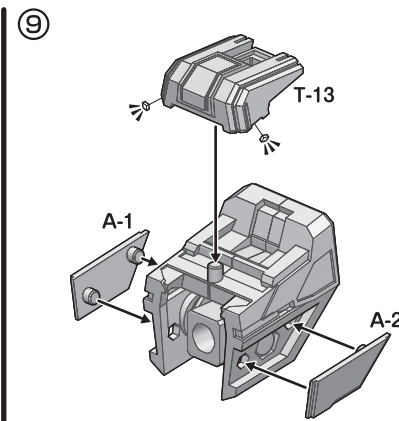
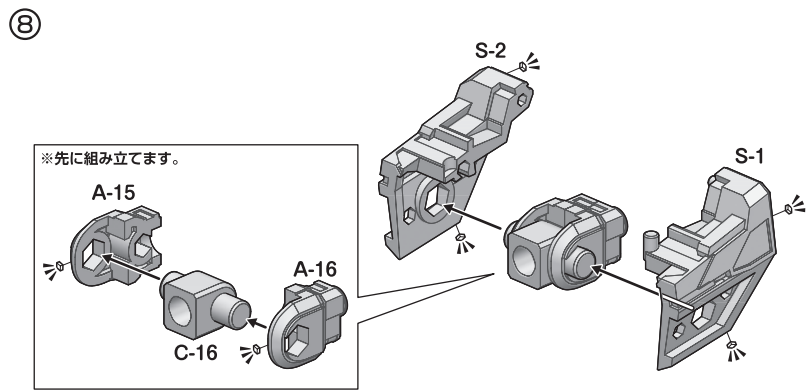
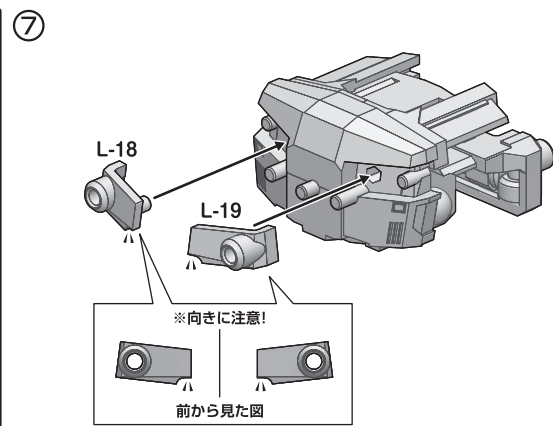
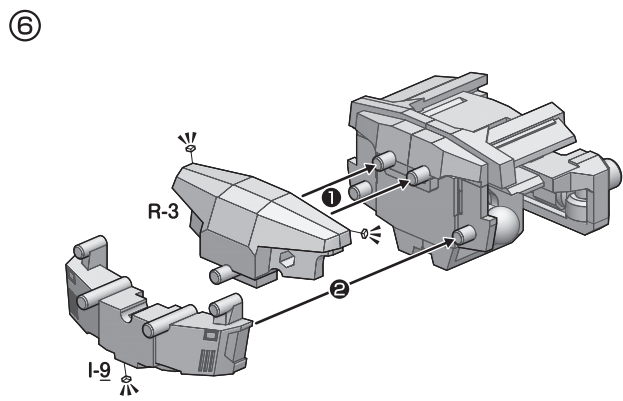


④



⑤

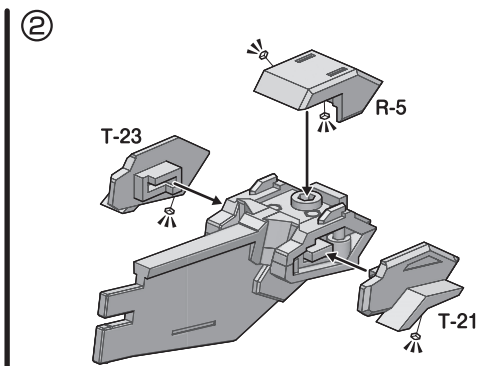
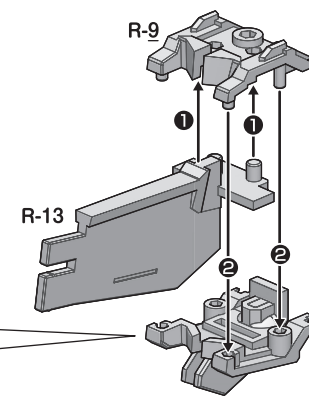
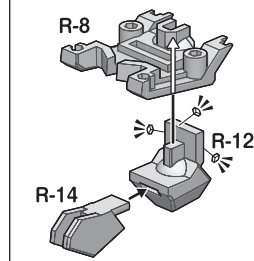




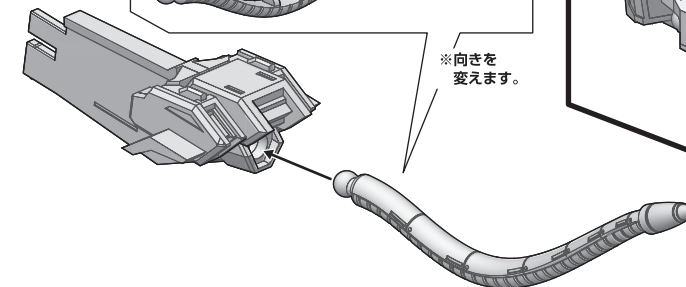
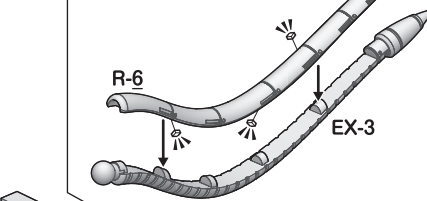
8 尻尾の組み立て

① ※番号の順に組み立ててください。

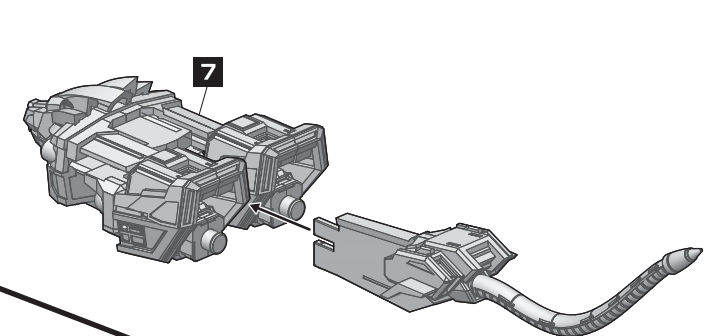
※先に組み立てます。



③ ※先に組み立てます。



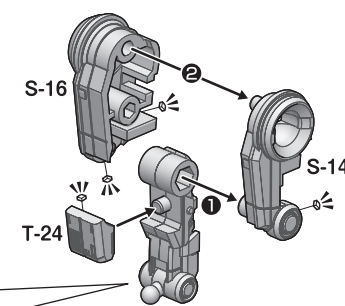
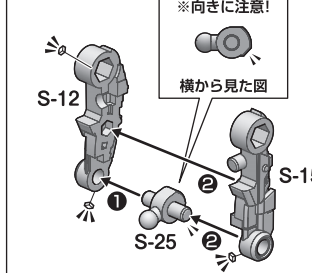
④



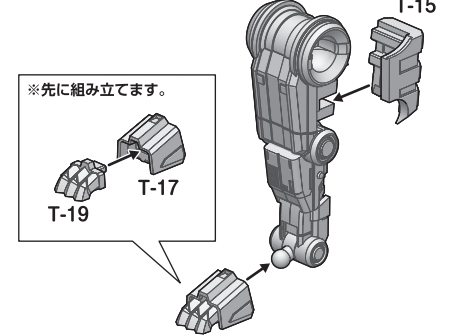
9 右前足の組み立て

① ※番号の順に組み立ててください。

※先に組み立てます。



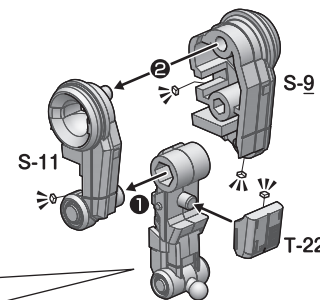
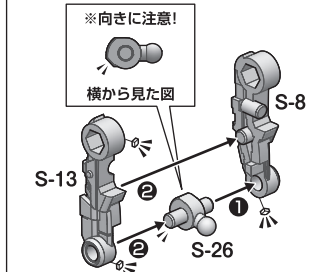
③



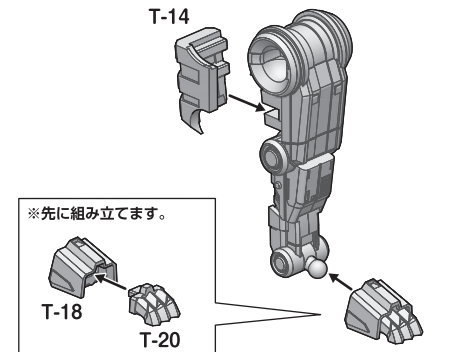
10 左前足の組み立て

① ※番号の順に組み立ててください。

※先に組み立てます。



③



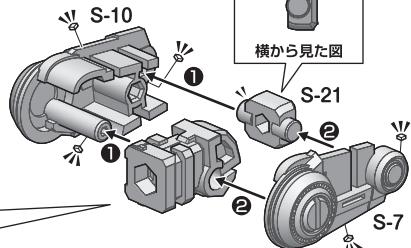
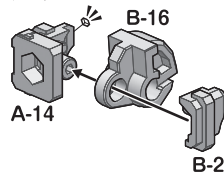
11 右後足の組み立て

① ※番号の順に組み立ててください。

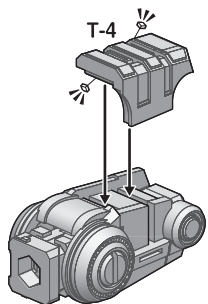
※向きに注意!



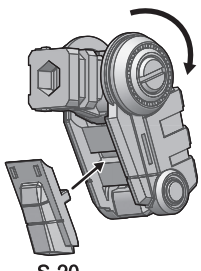
※先に組み立てます。



②



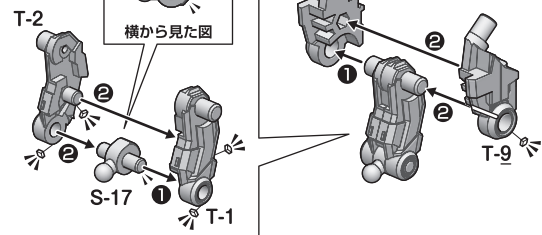
③



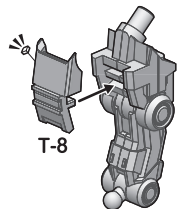
④

※先に組み立てます。

※向きに注意!



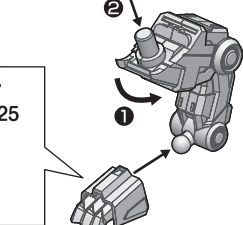
⑤



⑥

11・③

※先に組み立てます。



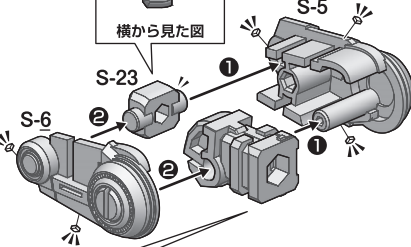
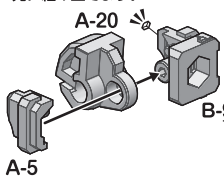
12 左後足の組み立て

① ※番号の順に組み立ててください。

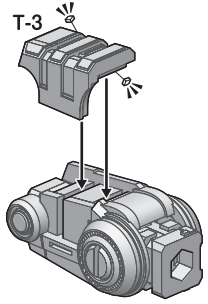
※向きに注意!



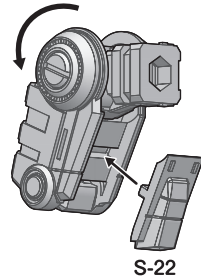
※先に組み立てます。



②



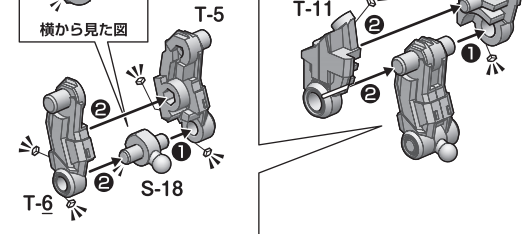
③



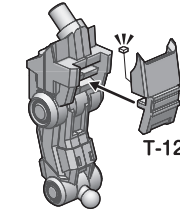
④

※先に組み立てます。

※向きに注意!



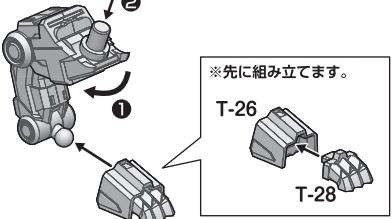
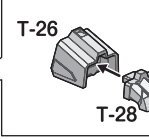
⑤



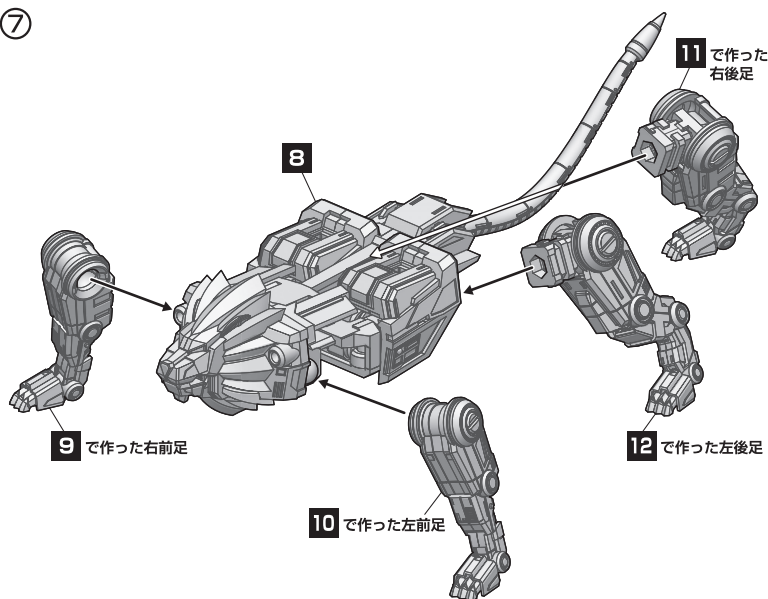
⑥

12・③

※先に組み立てます。



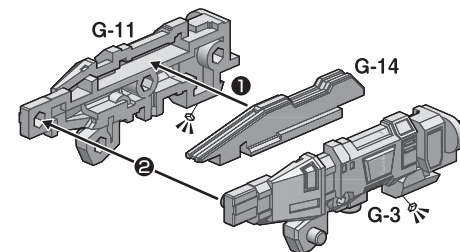
⑦



13 ライオンカノンの組み立て

① ※番号の順に組み立ててください。

2個作ります。

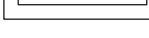


② 2個作ります。

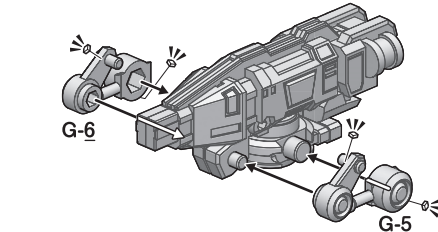
※先に組み立てます。



※向きに注意!

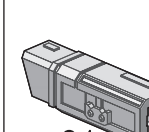


③ 2個作ります。

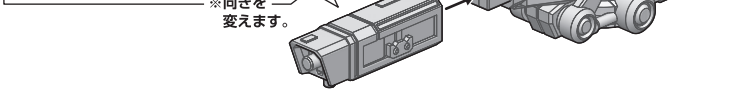


④ 2個作ります。

※先に組み立てます。



※向きを変えます。



⑤ 2個作ります。

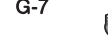
※向きに注意!



横から見た図



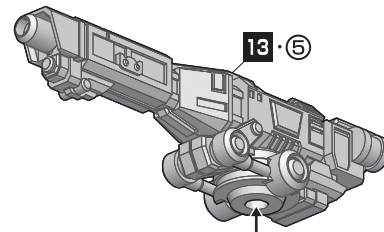
G-7



G-15



⑥



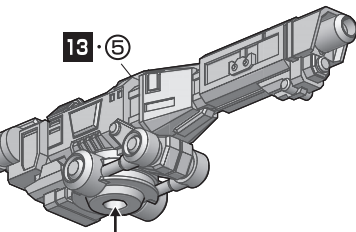
※向きに注意!



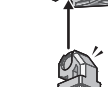
横から見た図



G-17



※向きに注意!

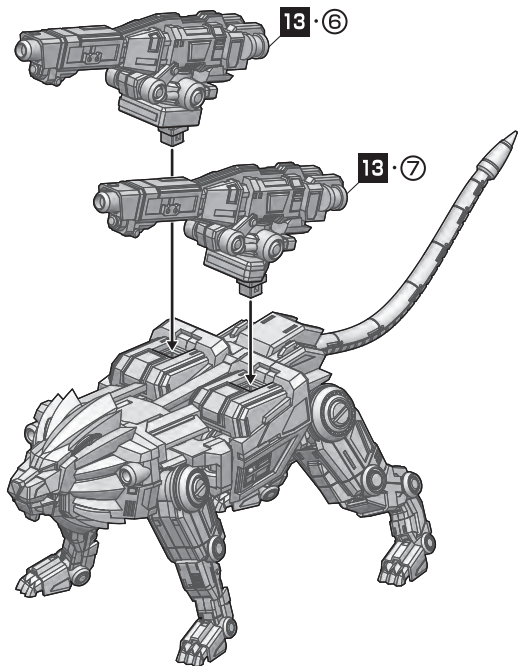


横から見た図

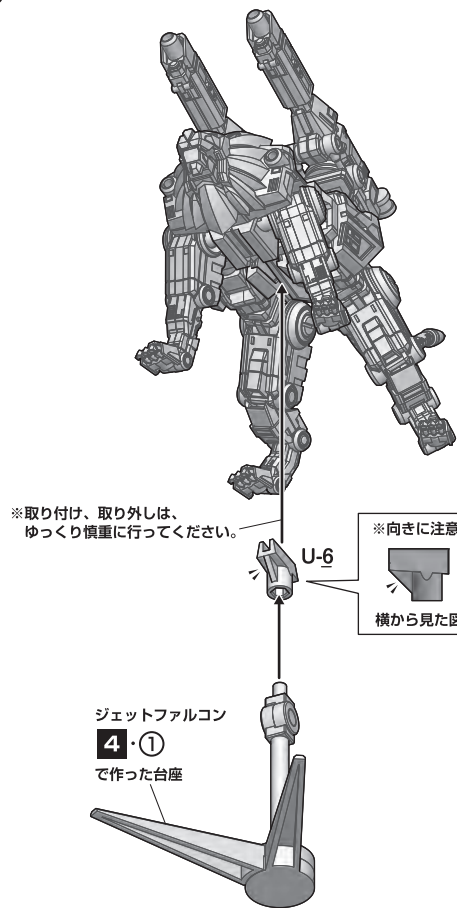


G-17

⑧



⑨

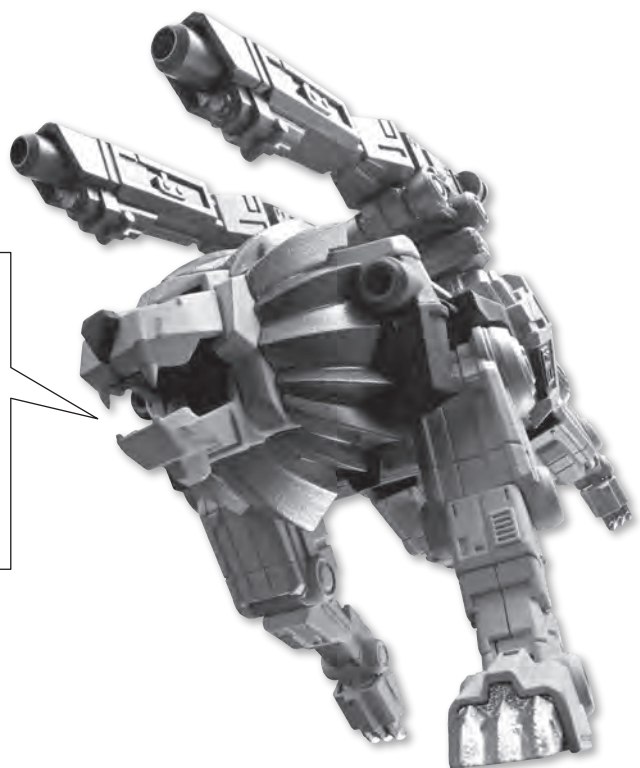


※取り付け、取り外しは、
ゆっくり慎重に行ってください。

※向きに注意!

横から見た図

ジェットファルコン
4・①
で作った台座



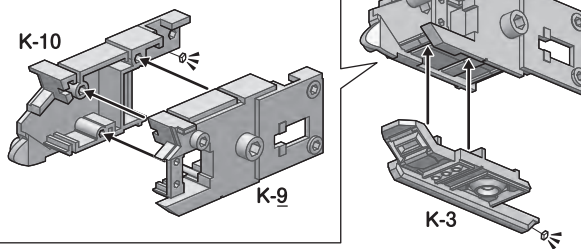
※口の開閉は、ゆっくり慎重に
行ってください。

※画像はイメージです。
※画像は塗装してあります。

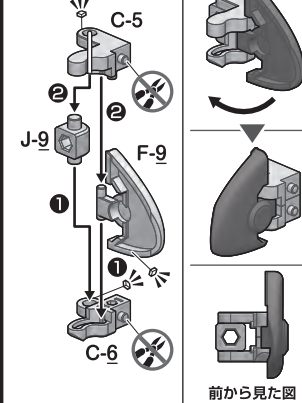
14 アクアドルフィン 胴体(右)の組み立て

① ※番号の順に組み立ててください。

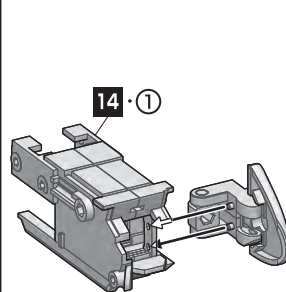
※先に組み立てます。



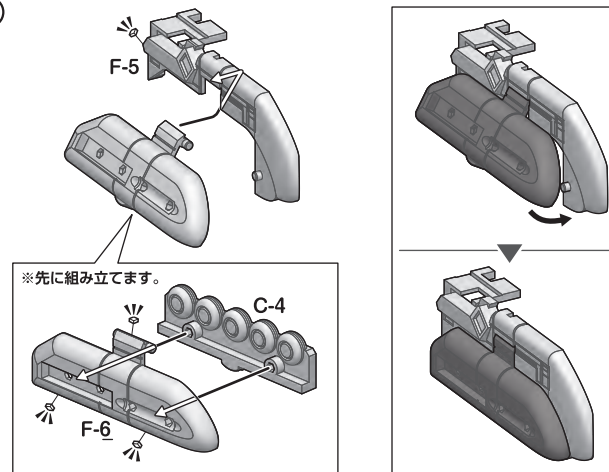
②



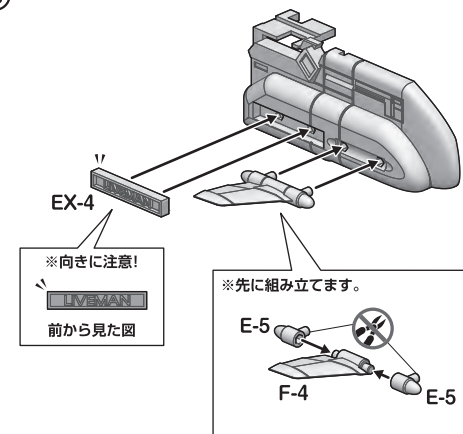
③



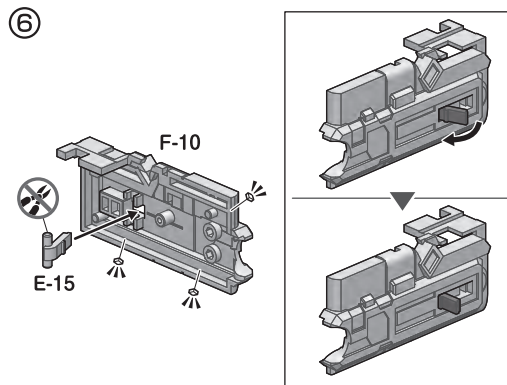
④



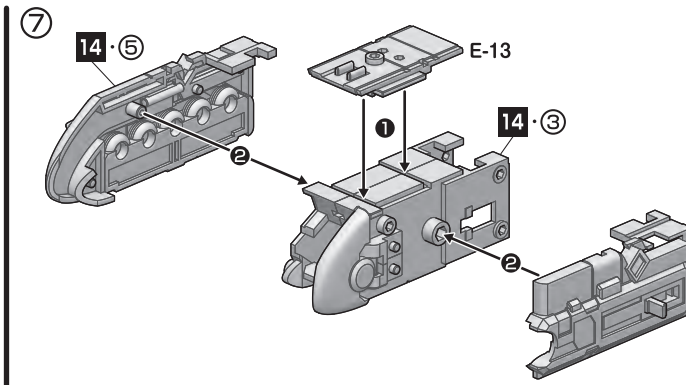
⑤



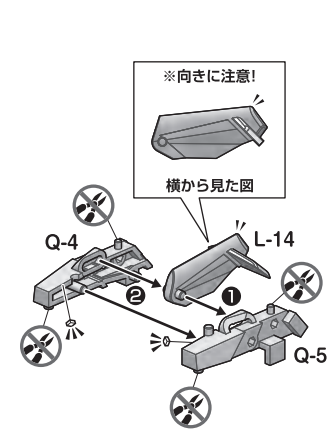
⑥



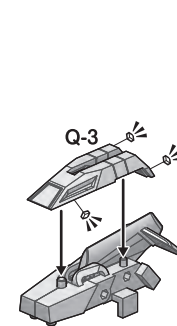
⑦



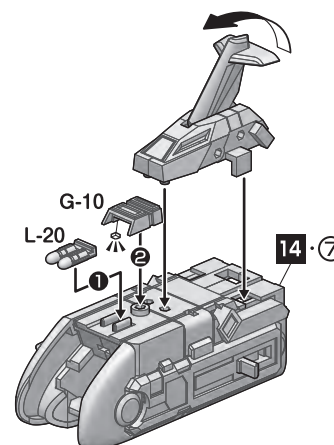
⑧

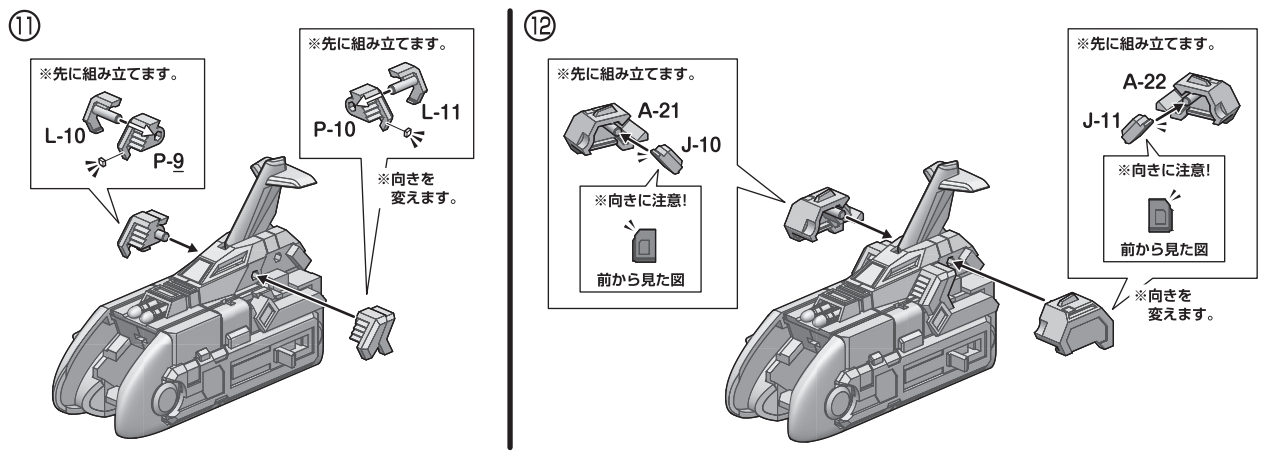


⑨

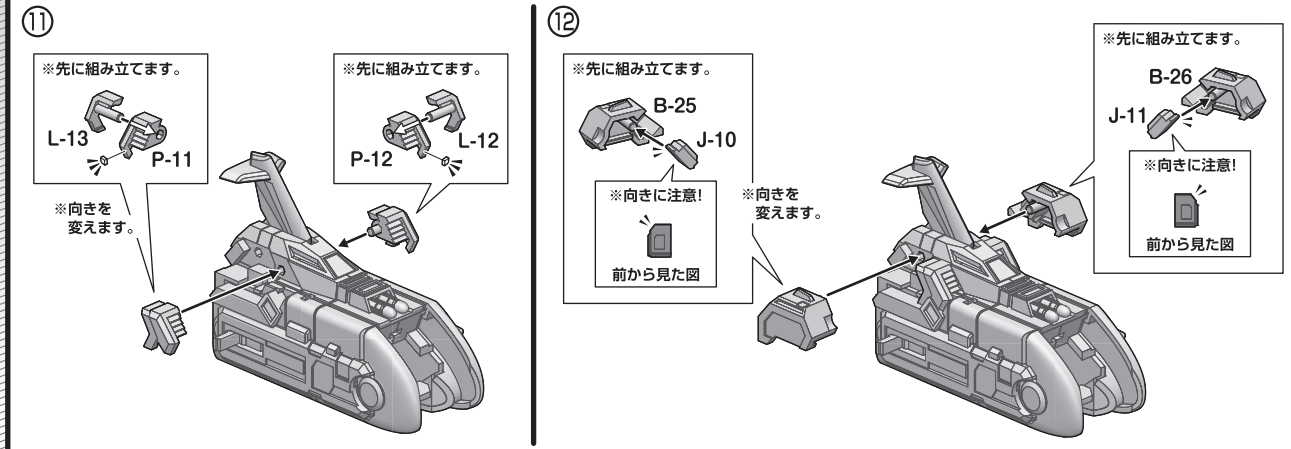
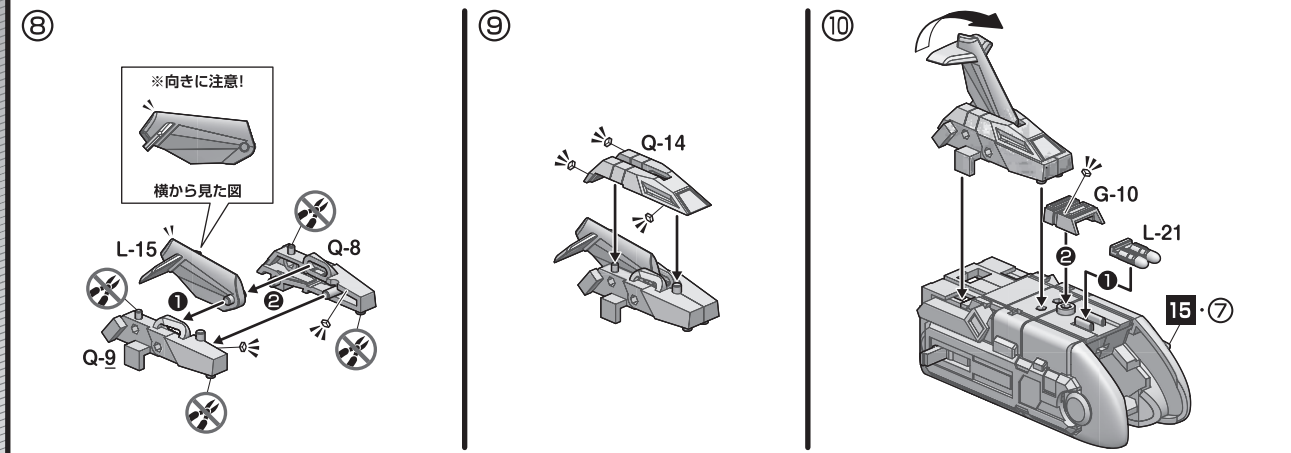
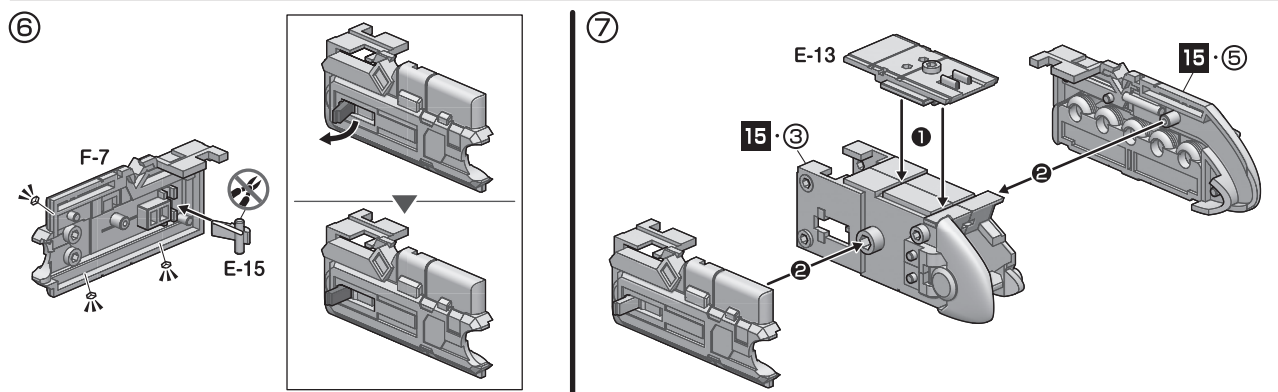
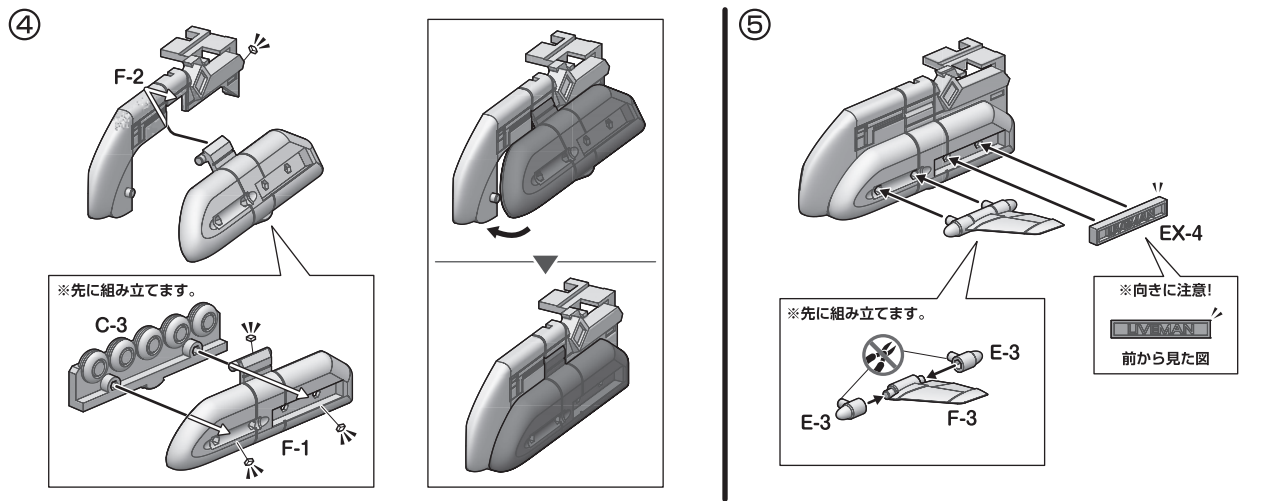
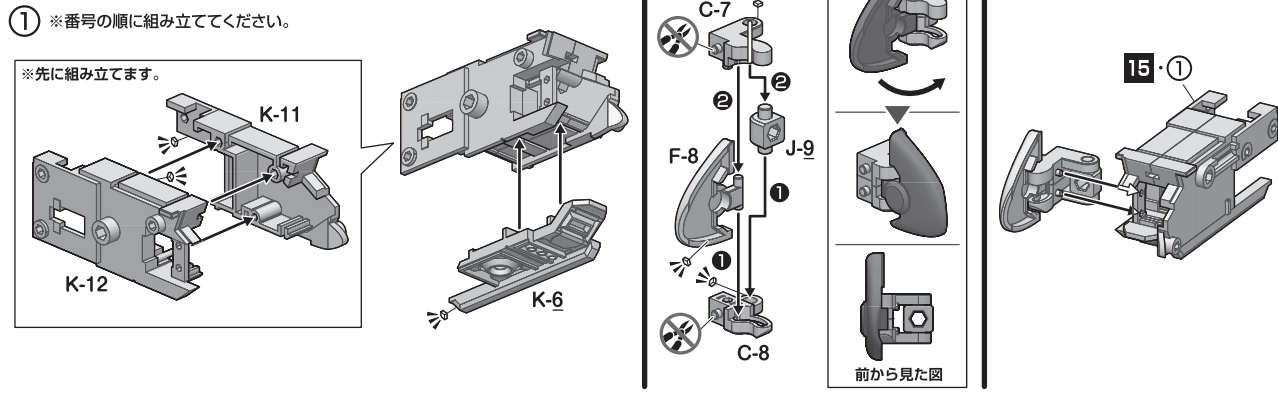


⑩

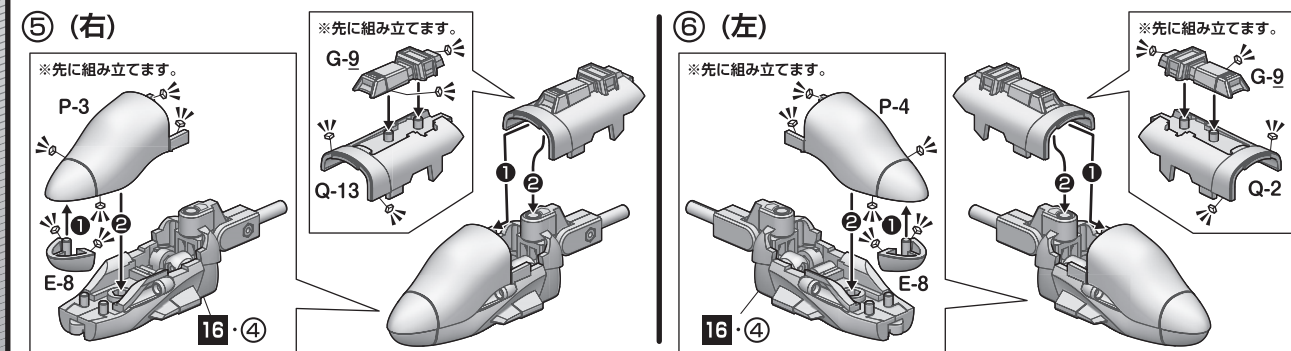
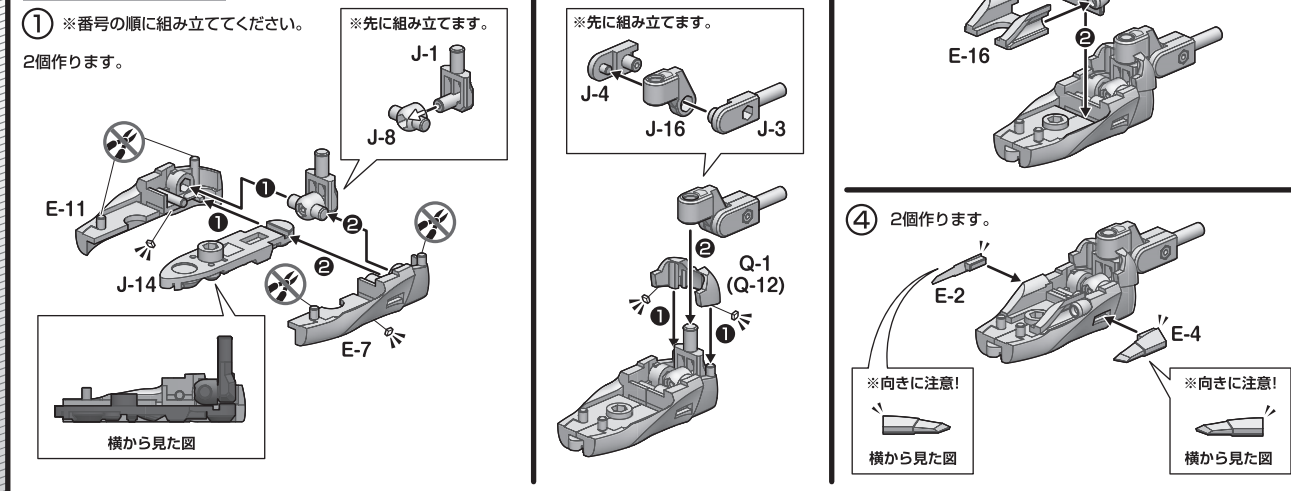




15 胴体(左)の組み立て

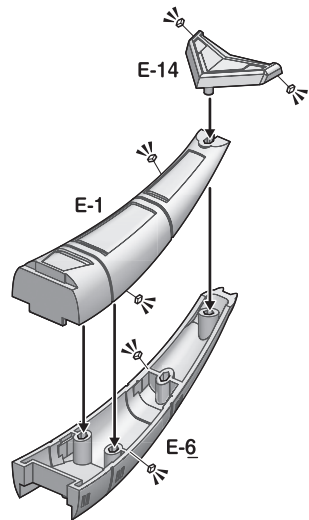


16 頭部の組み立て

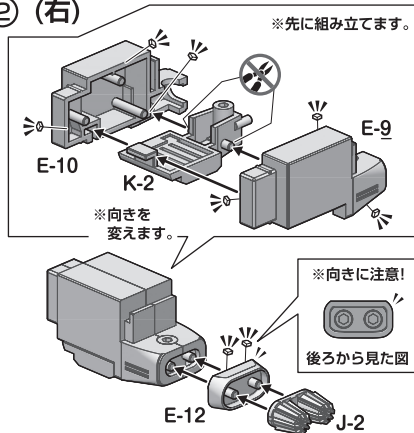


17 尻尾の組み立て

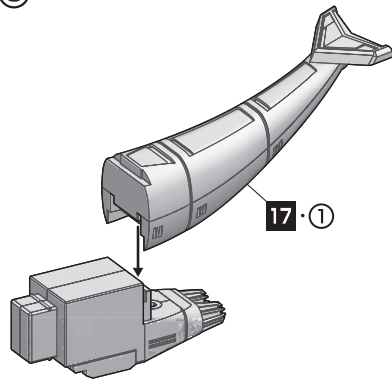
① 2個作ります。



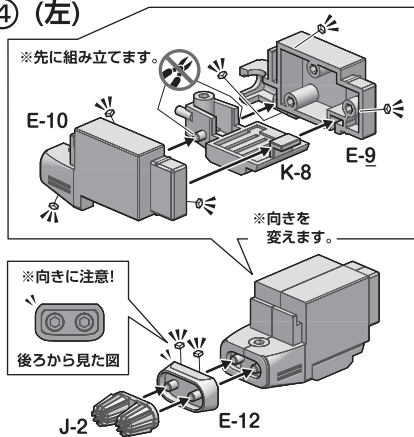
② (右)



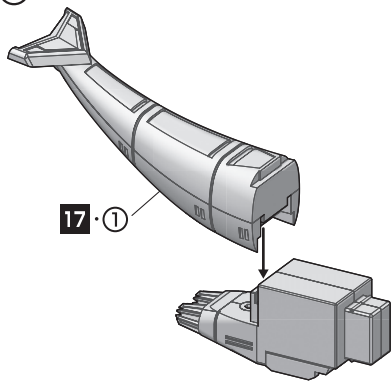
③



④ (左)

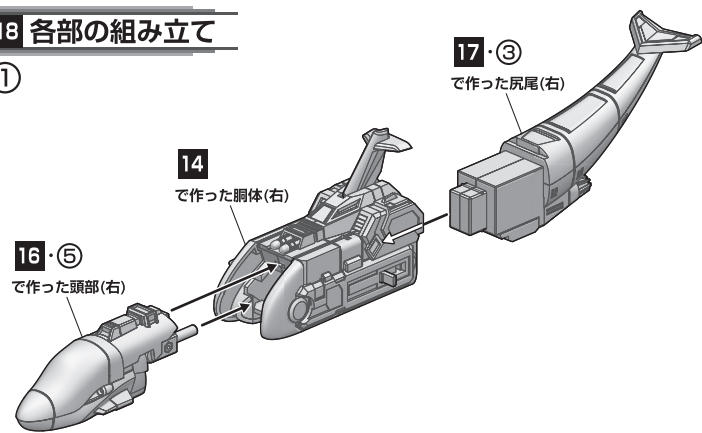


⑤

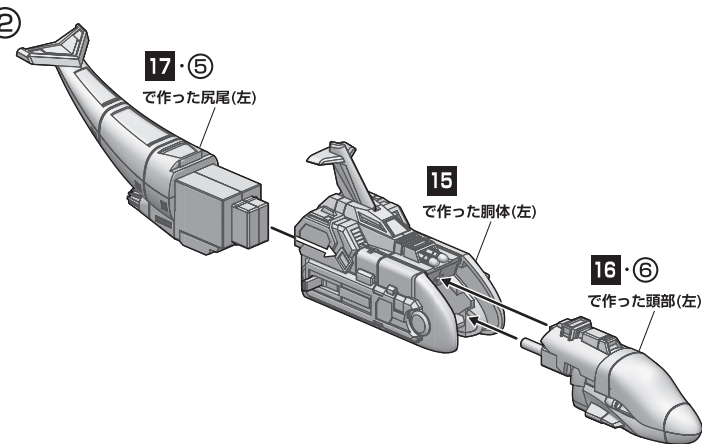


18 各部の組み立て

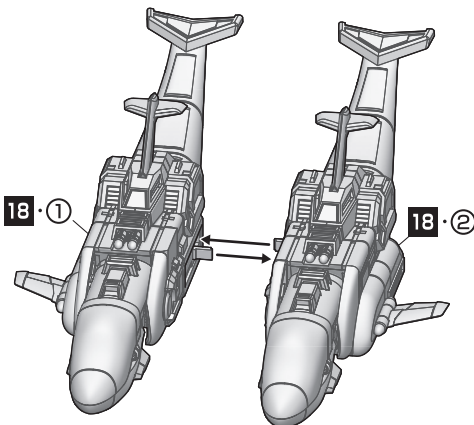
①



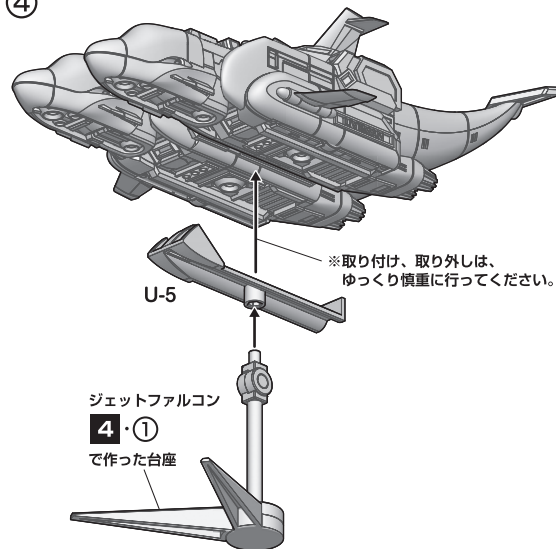
②



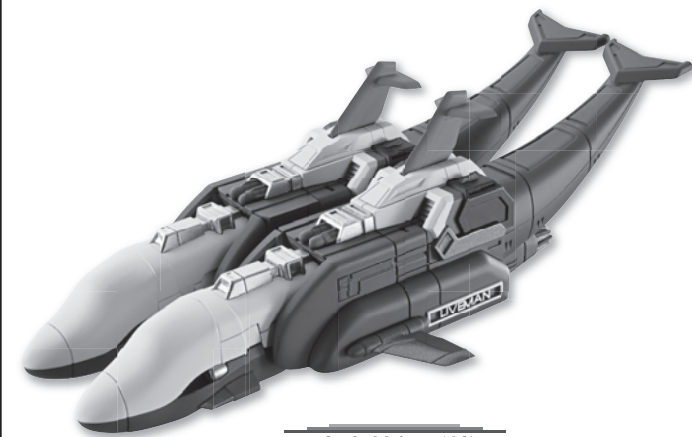
③



④



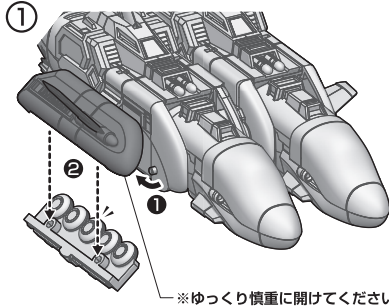
※画像はイメージです。
※画像は塗装してあります。



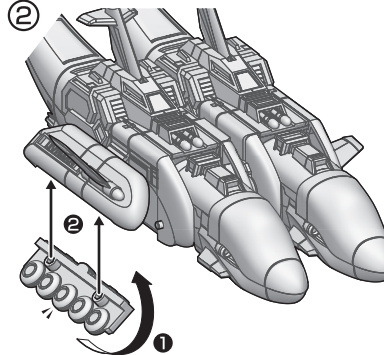
水中航行形態

19 タイヤの展開

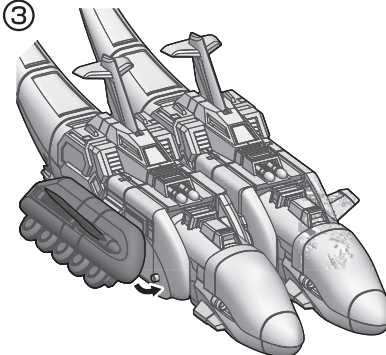
①



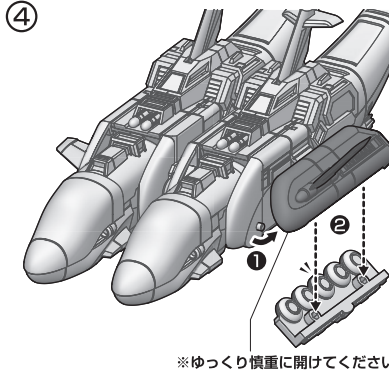
②



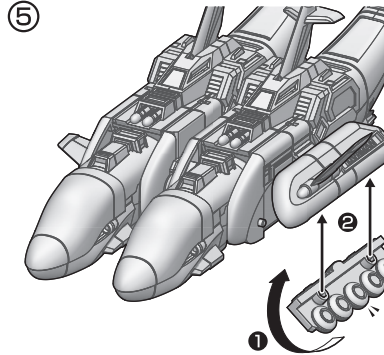
③



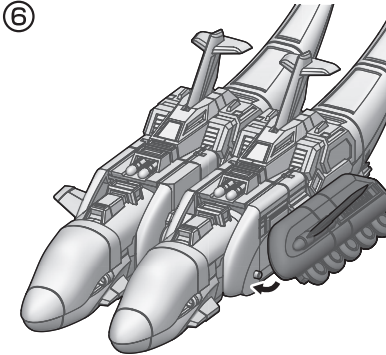
④



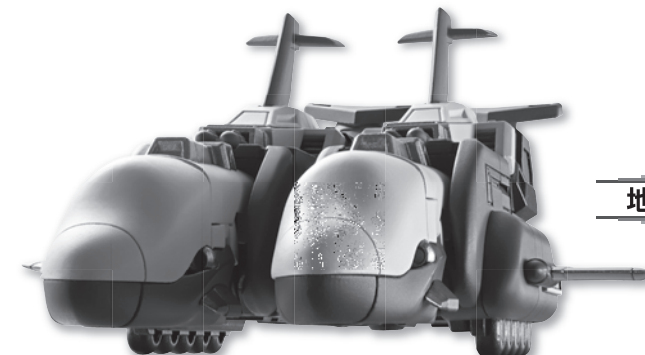
⑤



⑥



※画像はイメージです。
※画像は塗装してあります。

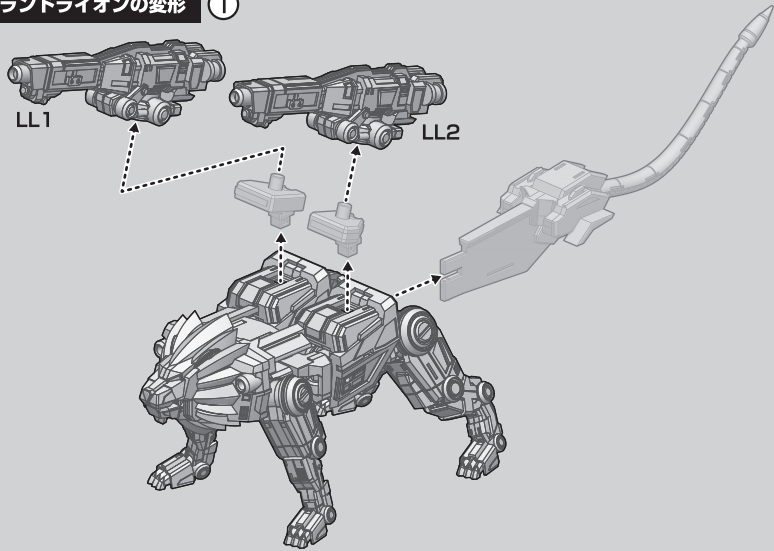


地上走行形態

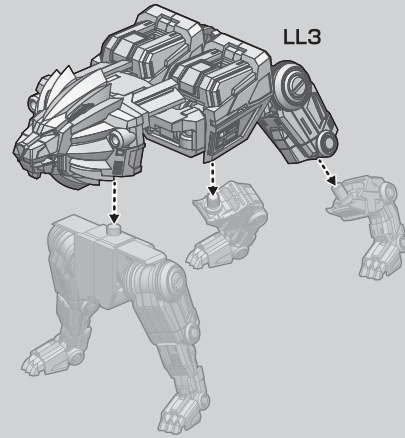
ライブロボへの合体

※分解しながら組み立てます。パーツの形状をよく確認しながら、番号を参考に、順番に組み替えてください。

ランドライオンの変形 ①

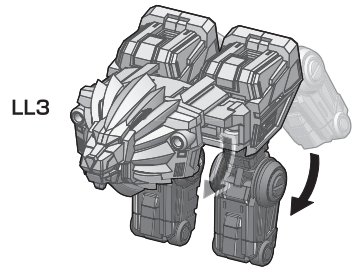


②

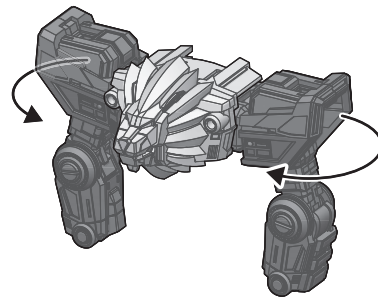


20 上半身の組み立て

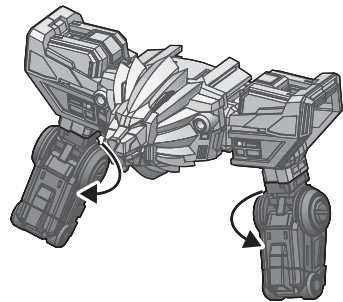
① ※番号の順に組み立ててください。



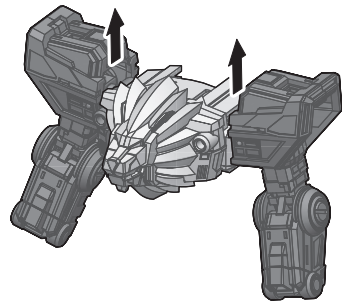
②



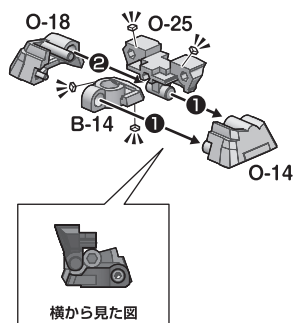
③



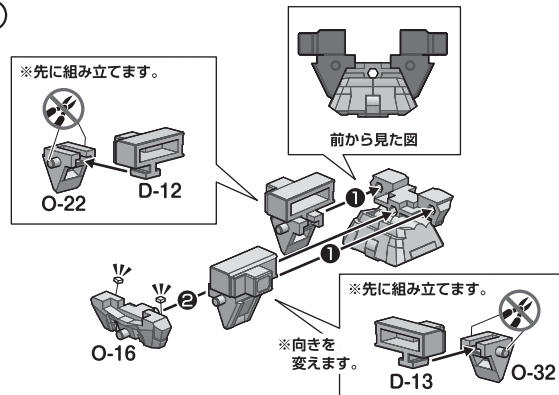
④



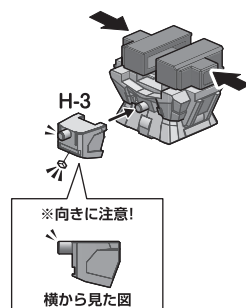
⑤



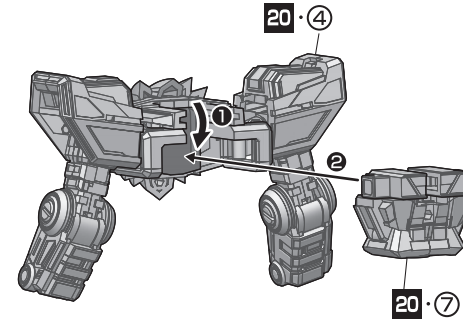
⑥



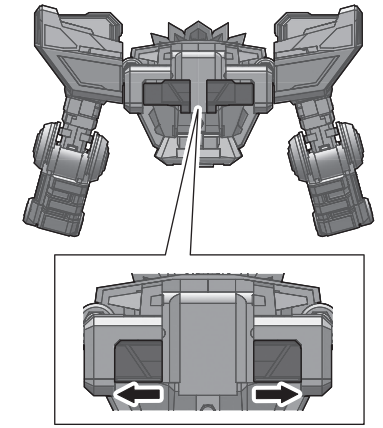
⑦



⑧

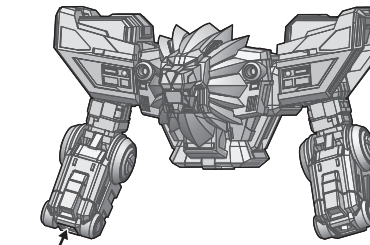
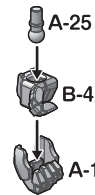


⑨

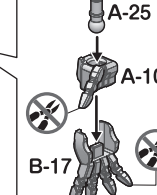


⑩

※先に組み立てます。

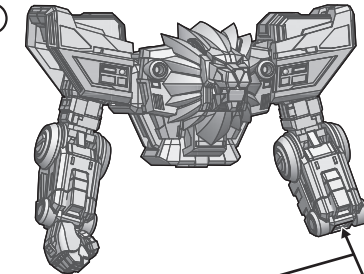


※先に組み立てます。

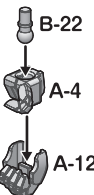


※手首はお好みで付け替えてください。

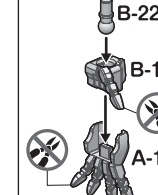
⑪



※先に組み立てます。



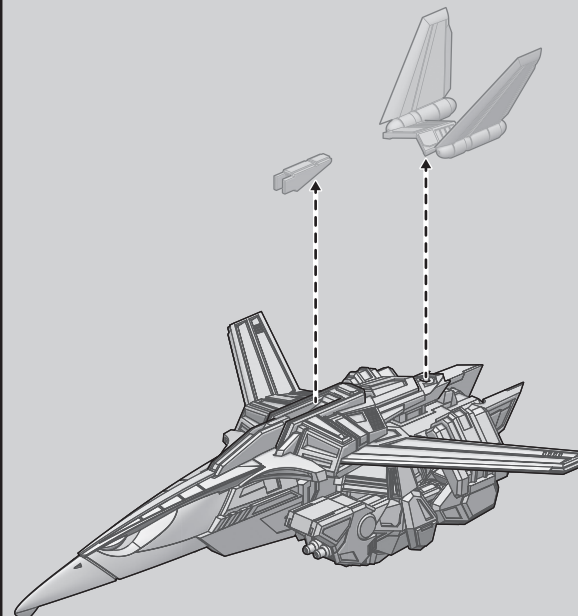
※先に組み立てます。



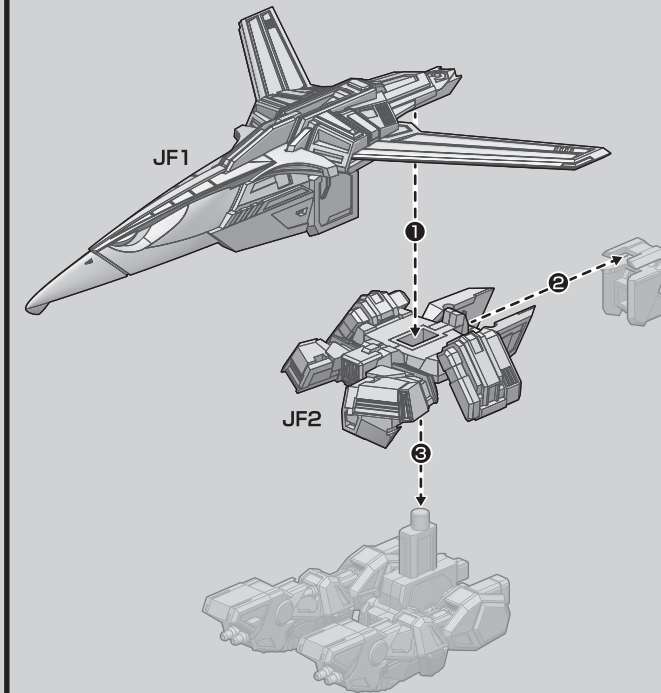
※手首はお好みで付け替えてください。

ジェットファルコンの変形 ①

※番号の順に取り外してください。

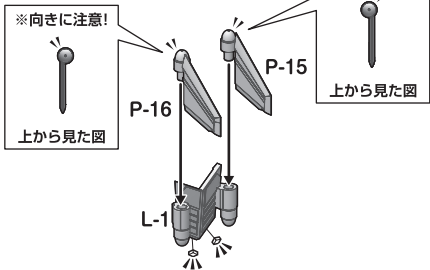


②

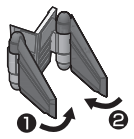


21 背面の組み立て

① ※番号の順に組み立ててください。



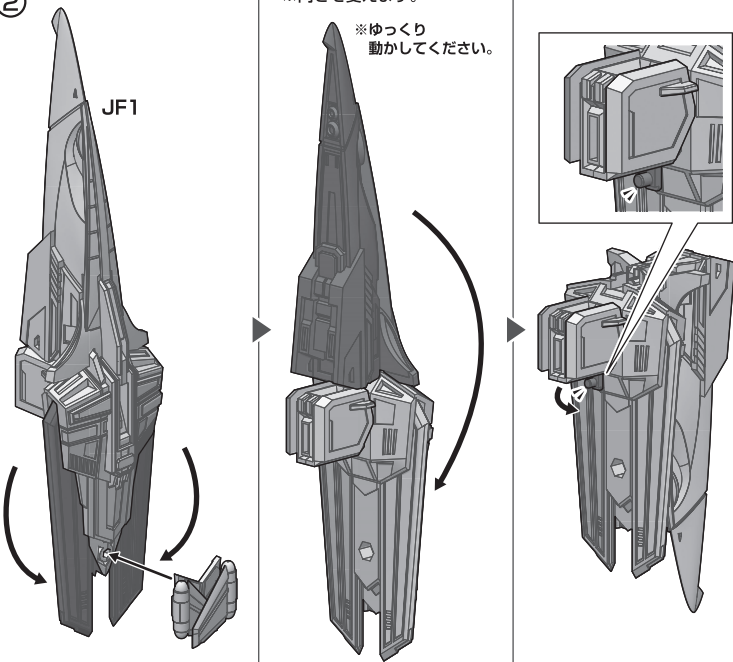
※ゆっくり動かしてください。



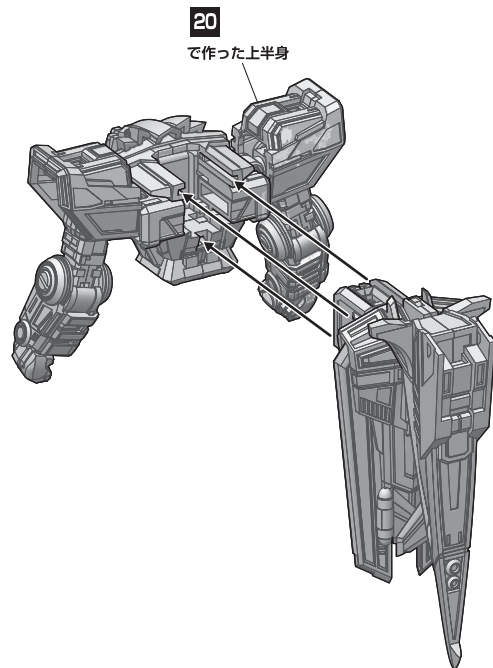
②

※向きを変えます。

※ゆっくり動かしてください。

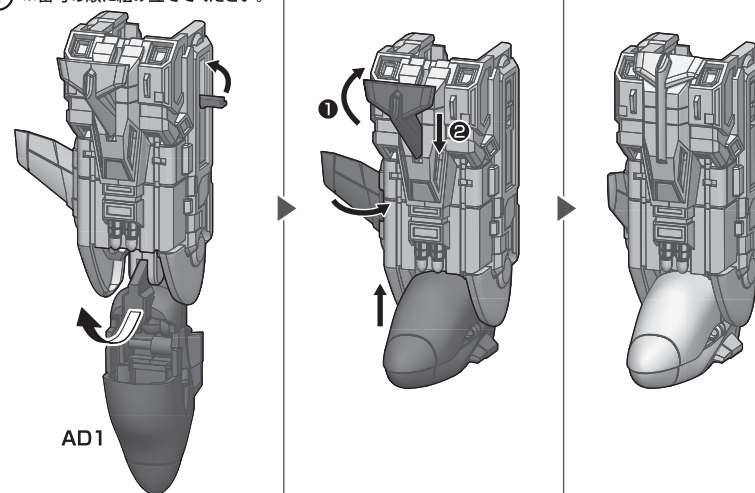


③ ※向きを変えます。

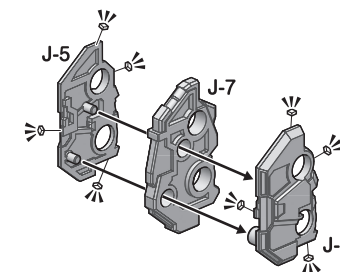


22 右脚の組み立て

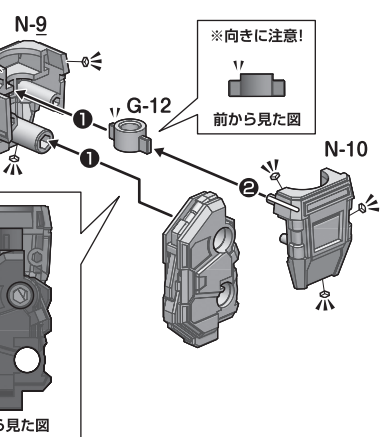
① ※番号の順に組み立ててください。



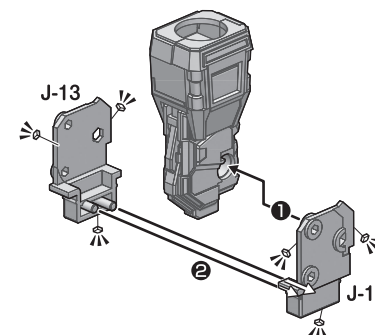
②



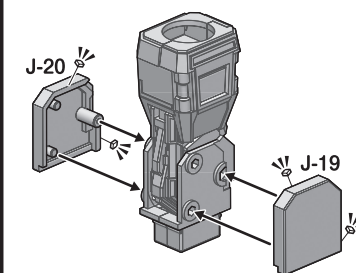
③



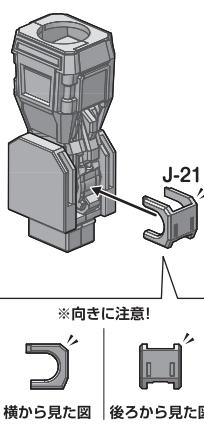
④



⑤

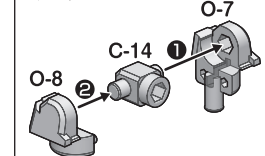


⑥ ※向きを変えます。

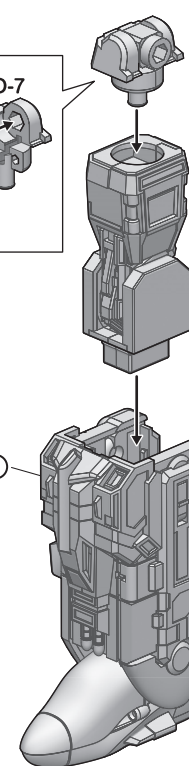


⑦

※先に組み立てます。

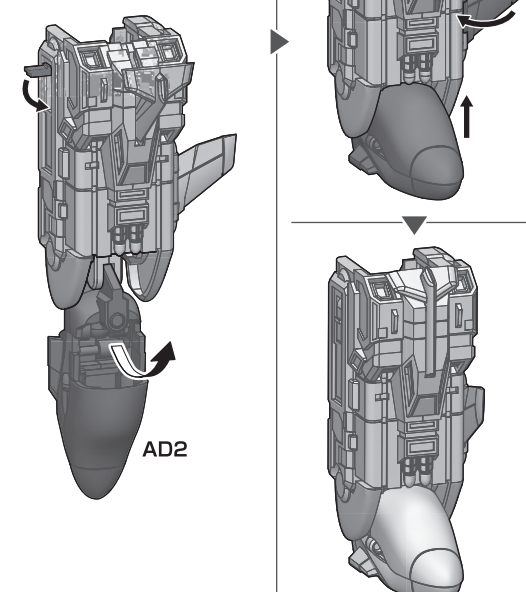


22・①

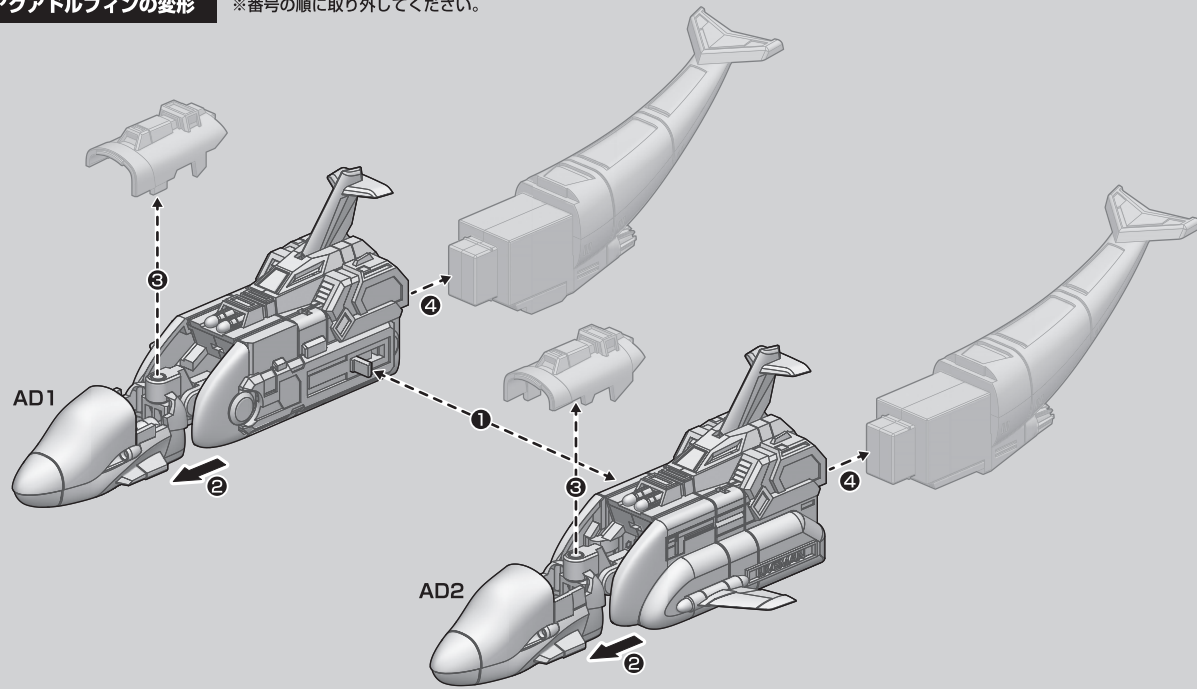


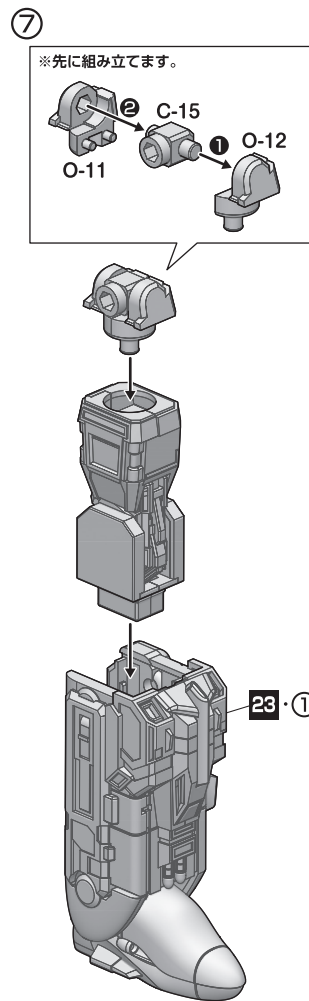
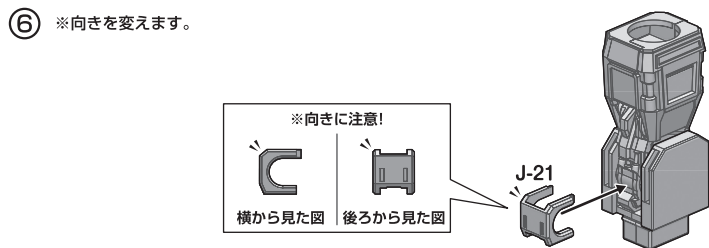
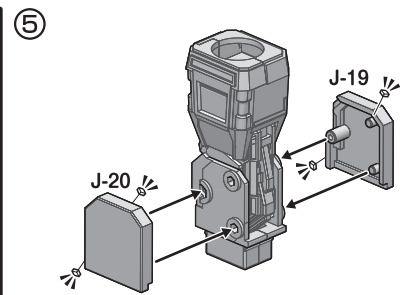
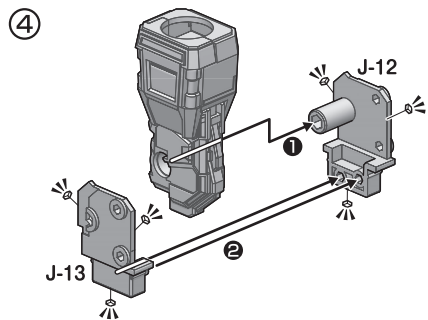
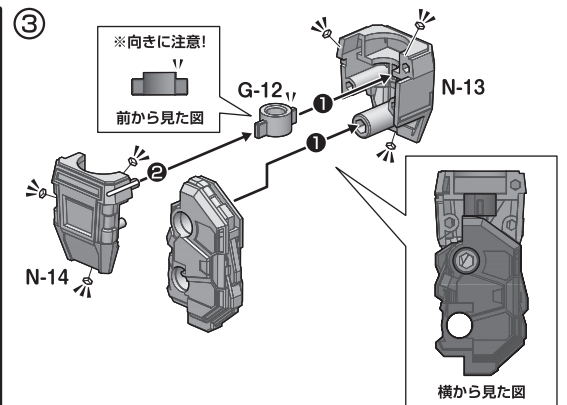
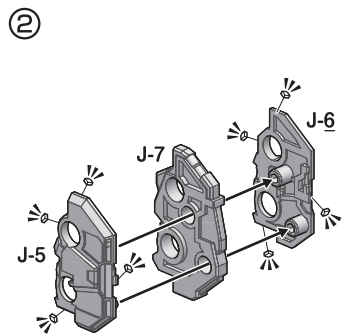
23 左脚の組み立て

① ※番号の順に組み立ててください。



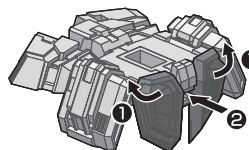
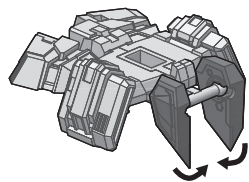
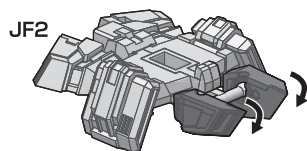
アクアドルフィンの変形 ※番号の順に取り外してください。





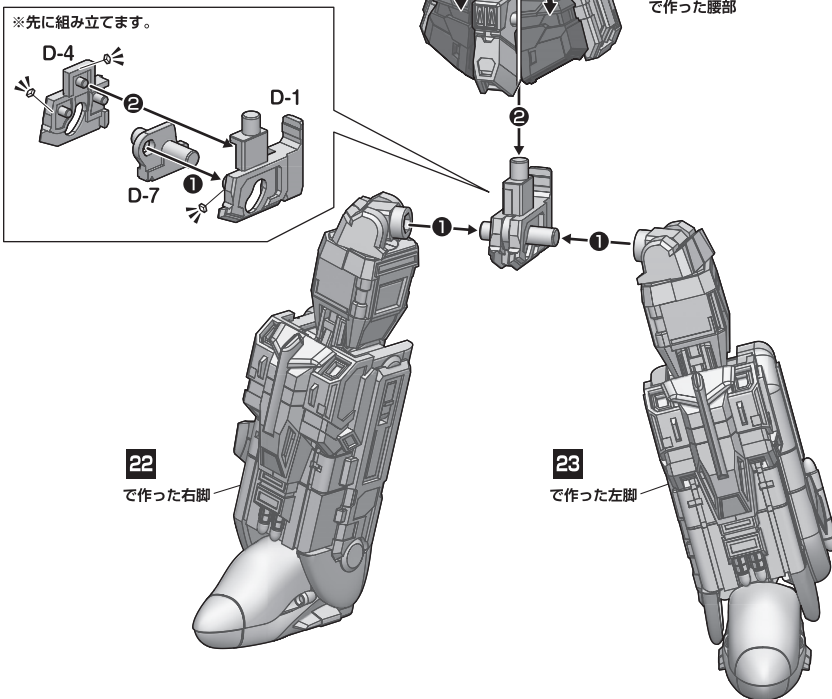
24 腰部の組み立て

※番号の順に組み立ててください。



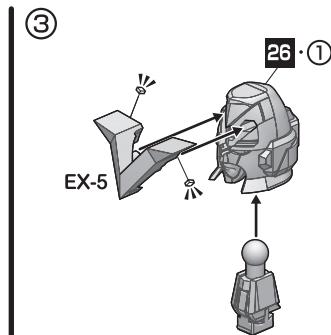
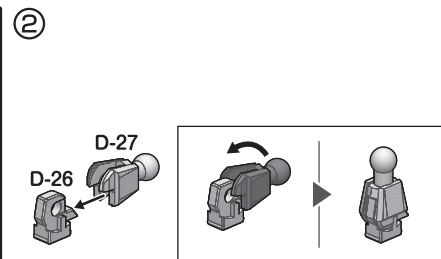
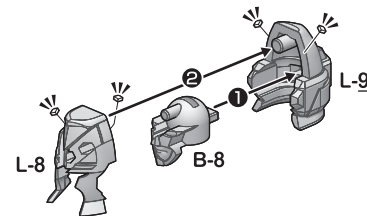
25 下半身の組み立て

※番号の順に組み立ててください。

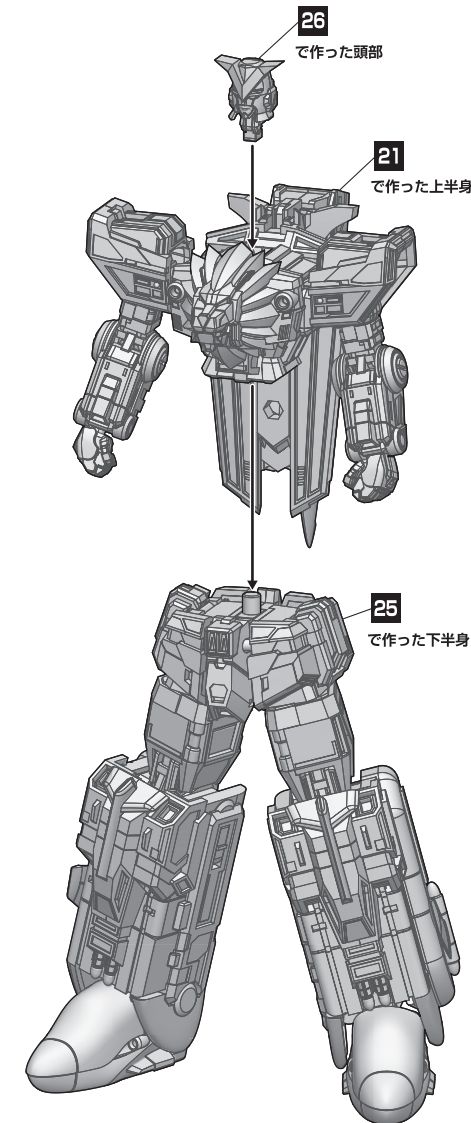


26 頭部の組み立て

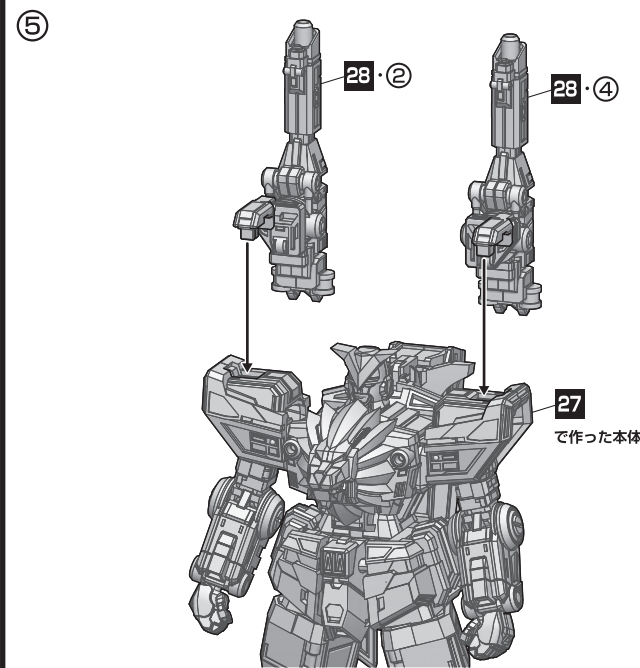
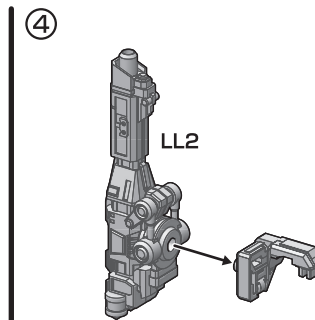
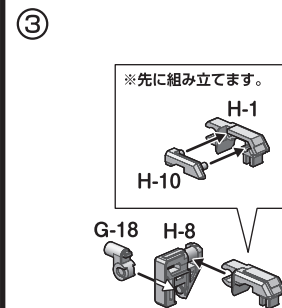
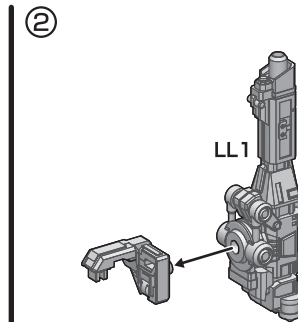
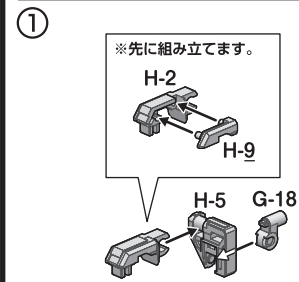
① ※番号の順に組み立ててください。



27 本体の組み立て



28 ダブルカノンの組み立て

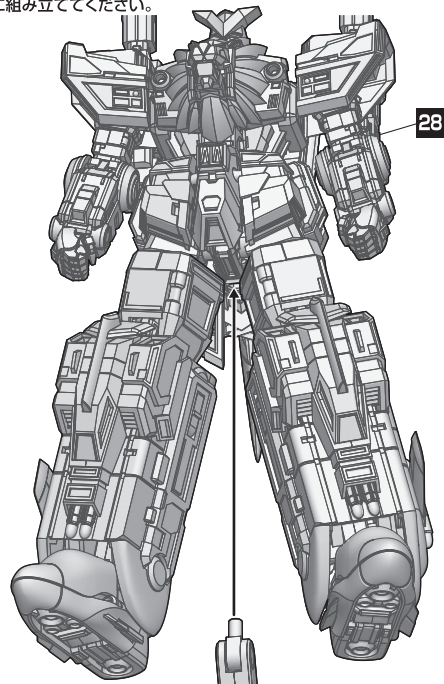


完成! ライプロボ!!

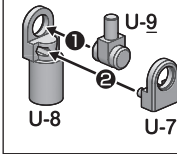


※画像はイメージです。
※画像は塗装してあります。

※番号の順に組み立ててください。



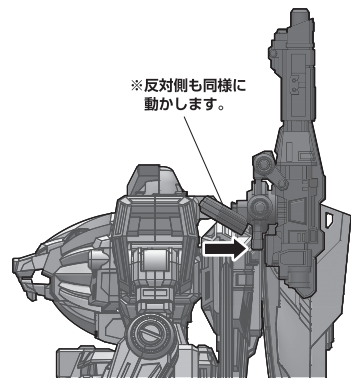
※先に組み立てます。



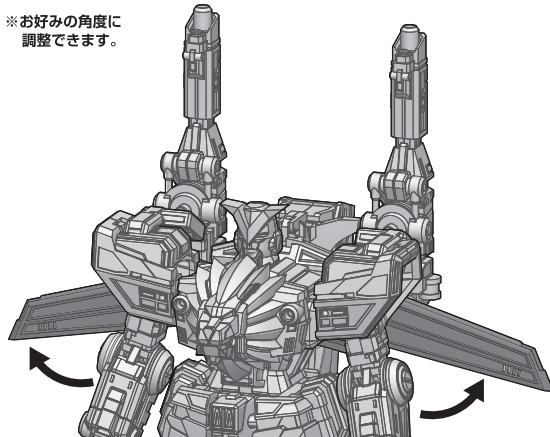
SMP ALTERNATIVE DESTINY
シリーズ付属スタンド (別売り)

29 飛行形態の再現

①



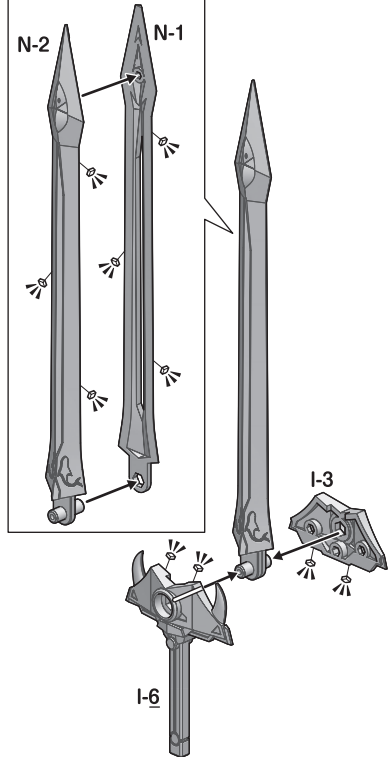
②



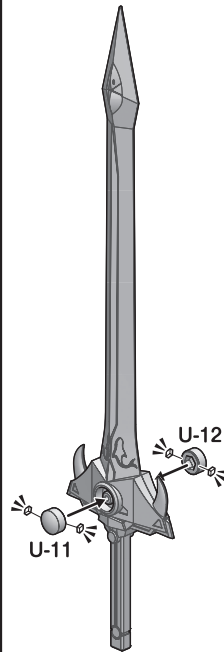
30 超獣剣の組み立て

①

※先に組み立てます。

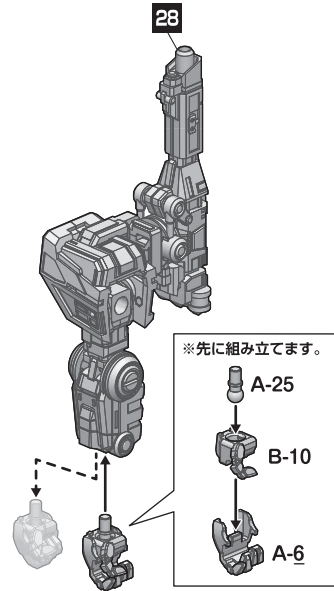


②

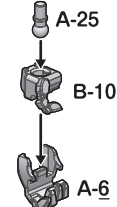


③

※説明のため、一部イラストを省略しています。

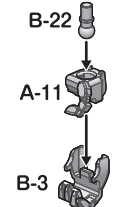


※先に組み立てます。

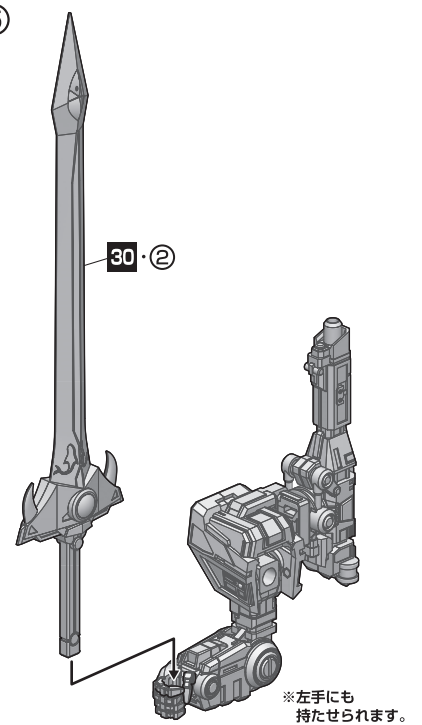


④

※先に組み立てます。



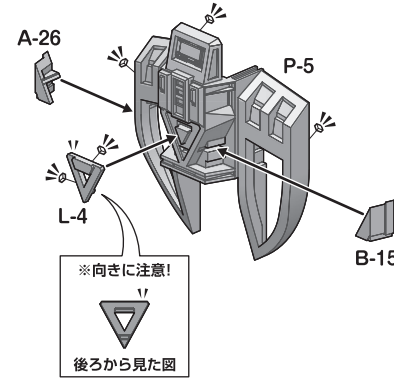
⑤



※左手にも持たせられます。

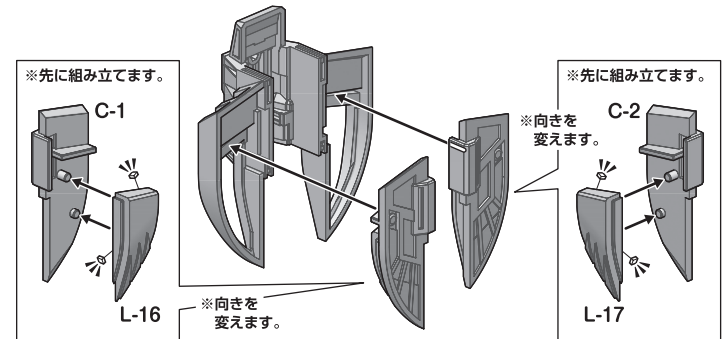
31 ライブシールドの組み立て

① ※番号の順に組み立ててください。



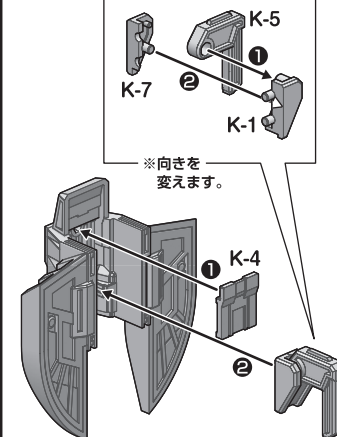
※向きに注意!
▽
後ろから見た図

② ※向きを変えます。



③

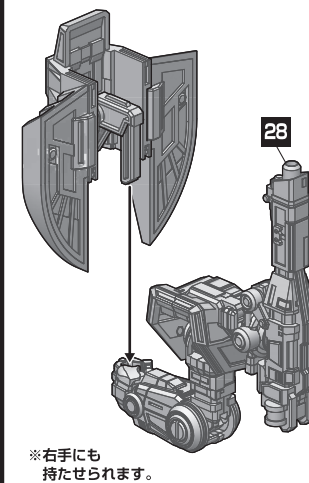
※先に組み立てます。



※向きを変えます。

④

※説明のため、一部イラストを省略しています。



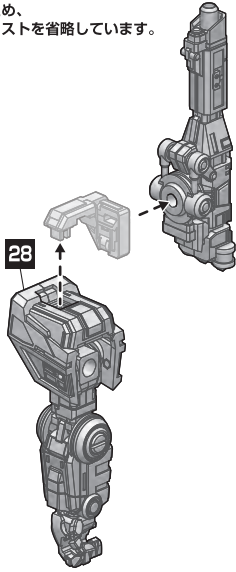
※右手にも持たせられます。



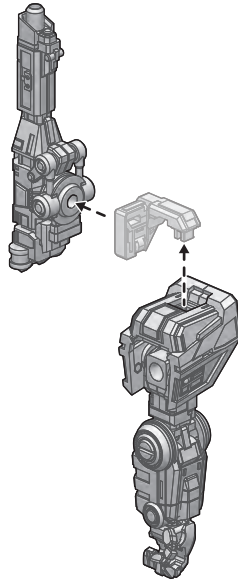
※画像はイメージです。
※画像は塗装してあります。

32 ダブルカノンの持たせ方

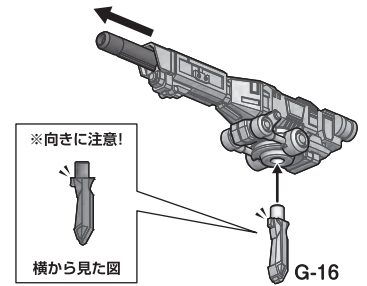
① ※説明のため、一部イラストを省略しています。



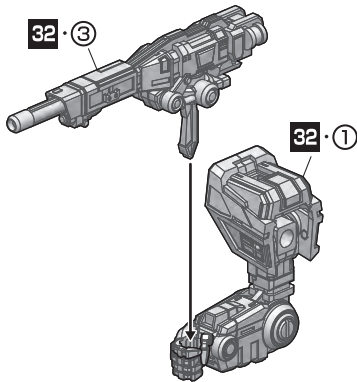
②



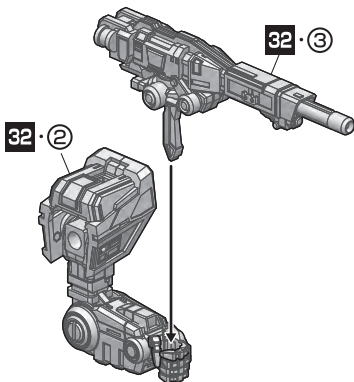
③ 2個作ります。



④



⑤



※画像はイメージです。
※画像は塗装してあります。

SHOKUGAN MODELING PROJECT

ALTERNATIVE DESTINY とは

“もう一つのストーリー(運命)を紡ぎ出す”をブランドコンセプトに、
宮内利尚氏が手掛ける先端的でスタイリッシュなデザインアレンジを施した、
SMP [SHOKUGAN MODELING PROJECT] のスピノフブランドである。
デザインアプローチとして、2Dのイラストデザイン、3Dの造形両方の手法を自在に操ることが出来る
宮内氏だからこそ成せる「3D造形でデザインする」手法を採用し新たな「究極」を目指すブランド、
それが「SMP ALTERNATIVE DESTINY」だ。