

ダイモス バトルターンセット

組み立て中に使用されているアイコン

アンダーゲート
余分な箇所を切り取ってください。

1 2 3 の順番で組み立てる。

切り取り注意
誤って切り取らないよう気をつけます。

向きに注意

1 トランザ

切り離し済みパーツ

2 ※先に組み立てます。
D1, C23, D15

3 ※先に組み立てます。
D1, C24, D15, G11, I2

4 ※向きを変えます。
D4, I5, C5, D6, D2, D1, C23, D15, G10, I1

5 シール1 ※向きを変えます。
D8, D16, D9, D16, G28, G31, C1, C10, C11

6 シール3 ※お好みで貼ります。
D7, D19, D11, D17, G29, G30, C2, C13, C4, C12, C6, C17, C7, C20, C16

7 H10, H11, H2, H21

8 H23, H24

9 A1, H2, L5, A2, L4, L2, H16, K4, L1, G9, G26, G8

10 ※先に組み立てます。
C15, C19, G5, G6, G24, G25, G16, G21, 後ろから見た図, 上から見た図, 6 ※向きを変えます., 9 ※向きを変えます.

11 ※シールは全て先に貼ります。
L3, シール2, シール5, シール4, C18, G7, シール12, K3, G22, G27

12 上から見た図, 11 ※向きを変えます., 10 ※向きを変えます., G33, C22

13 ※穴のフチが一段落ちている方を外側にします。
G34, G34, C14, G22, 4 ※向きを変えます., 12 ※向きを変えます.

14 ※穴のフチが一段落ちている方を外側にします。
G3, G3, G3, G4, G4, G23, G22, G27, 13 ※向きを変えます., 4 ※向きを変えます.

15 ※先に組み立てます。
D20, D12, D13, B1, S2, 14 ※向きを変えます., 13 ※向きを変えます., 上から見た図, 13 ※向きを変えます.

16 ※先に組み立てます。
D10, D5, D14, B2, S1, 15 ※向きを変えます., 13 ※向きを変えます., 上から見た図, 13 ※向きを変えます.

17 H9, A19, A14, A11, E7, E15, E8, E9, E13, E4, E11, H8, A9, A4, ※穴のフチが斜めになっている方を上にします., 横から見た図, ※先に組み立てます., ※先に組み立てます.

18 ※先に組み立てます。
 ※先に貼ります。シール⑨
 上から見た図
 F⑨ F⑤ F⑪ F⑩
 I⑦ I⑥
 ※向きを変えます。
 F⑥ A⑦
 ※向きを変えます。
 シール⑪
 F④ F⑭
19 ※穴のフチが一段落ちている方を外側にします。
 H⑭ H⑮
 H⑦ H⑦ H⑦
 H⑦ H⑦ H⑦

20 ※向きを変えます。
 17
 ※先に組み立てます。
 横から見た図
 A⑭ K① S④ S⑥
 ※向きを変えます。
 ※向きを変えます。
 H② H⑩ H⑤
 ※先に組み立てます。
 ※向きを変えます。
 16 ※向きを変えます。
 ※向きを変えます。

21 ※向きを変えます。
 H⑭ A⑳
 ※先に組み立てます。
 A⑩ A③
 A⑭ A⑮ H⑥
 A⑫ E⑬ E⑥
 E⑤
 ※穴のフチが斜めになっている方を上にします。
 ※先に組み立てます。
 E⑫ E⑬ E⑭ E⑮
 ※向きを変えます。
 横から見た図
 E⑩ E⑪

22 上から見た図
 ※先に貼ります。シール⑧
 F② F⑦ F⑫
 F⑧ I③
 A⑤ F③ A⑧
 ※向きを変えます。
 シール⑩
 F① F⑬
23 ※穴のフチが一段落ちている方を外側にします。
 H⑳ H⑱
 H⑦ H⑦ H⑦
 H⑦ H⑦ H⑦

24 ※先に組み立てます。
 横から見た図
 A⑱ K⑤ S⑤
 ※向きを変えます。
 S③
 ※向きを変えます。
 ※説明のため、一部イラストを省略しています。
 H③ H① H④
 ※先に組み立てます。
 ※向きを変えます。
 21 22 23
 ※向きを変えます。
 ※向きを変えます。
 ※向きを変えます。
 ※向きを変えます。
 ※向きを変えます。
 ※向きを変えます。
 ※向きを変えます。
 ※向きを変えます。

25 24 ※向きを変えます。
 ※反対側も同様に取付けます。

26 握り手
 後ろから見た図
 C⑧ G⑮ G⑯ G⑰

27 後ろから見た図
 C⑨ G⑮ G⑯ G⑰

28 平手
 後ろから見た図
 C⑮ G⑮ G⑯ G⑰

29 後ろから見た図
 C⑮ G⑮ G⑯ G⑰

30 双電剣 ※2個組み立てます。
 切り難し済みパーツ
 K②

完成!
 双電剣 x2
 トランザ
 叫び表情パーツ
 握り手
 平手

握り手の収納
 握り手

注意 お買い上げのお客様へ必ずお読みください。
 ●本商品の対象年齢は15歳以上です。対象年齢未満のお子様には絶対に与えないでください。
 ●小さな部品がありますので、小さなお子様がかんで飲み込まないように注意してください。窒息などの危険があります。
 ●尖った部分や鋭い部分がありますので、取扱いや保管場所に注意してください。思わぬケガをする恐れがあります。
 (使用上の注意)
 ●本商品は、組み立てにニッパー・カッターなどを使用します。別にご用意ください。
 ●パーツはきれいに切り取り、切り取ったあとのクズは捨ててください。長時間接触していると色が移る場合があります。
 ●可動部分・取付部分を無理な方向に強く引っ張ったり、曲げたりしないでください。
 ●本商品を樹脂製のソファやシート、タイルなどの上に置かないでください。

ダイモスへの変形

© 東映

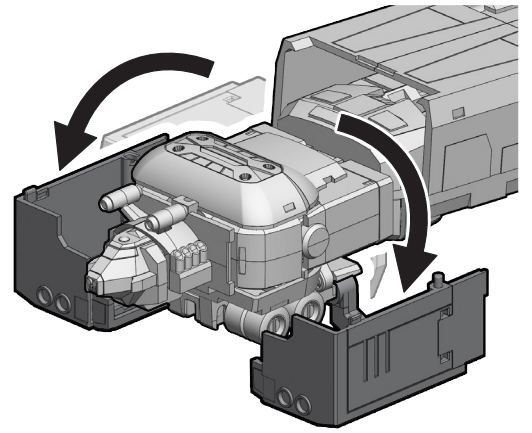
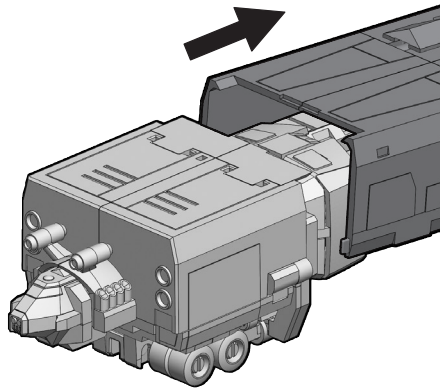
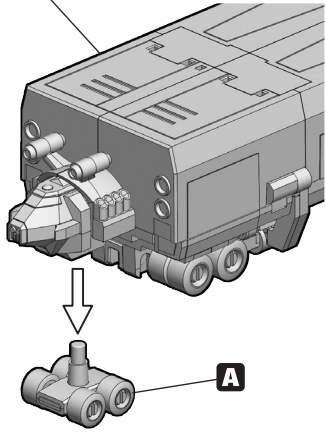
変形中に使用されているアイコン

1

①→②の順番で変形させる。

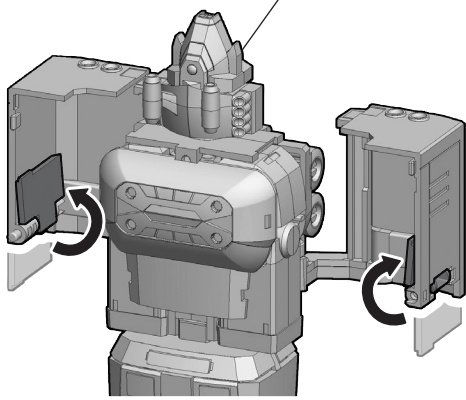
1

トランザー

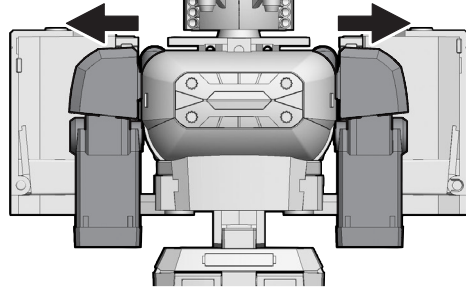


2

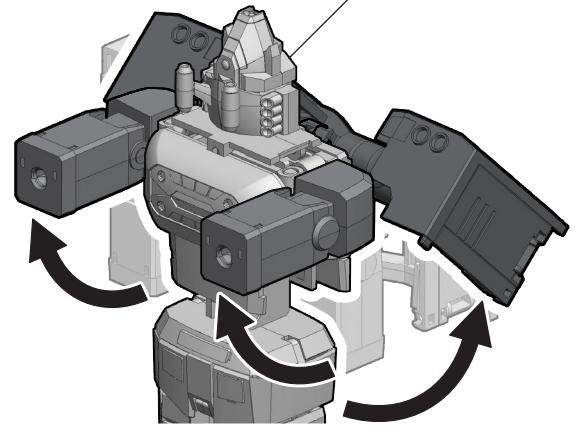
1 ※向きを変えます。



※向きを変えます。

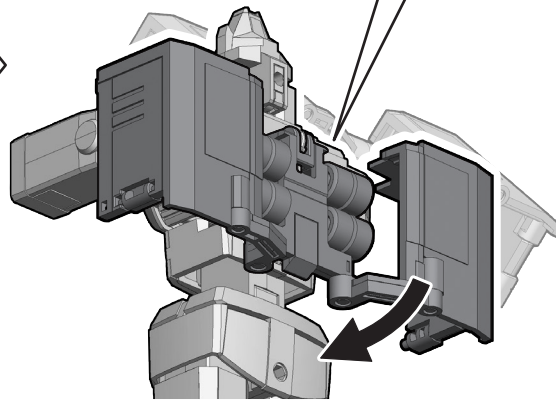
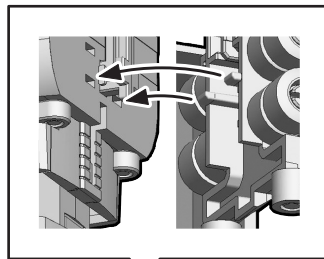
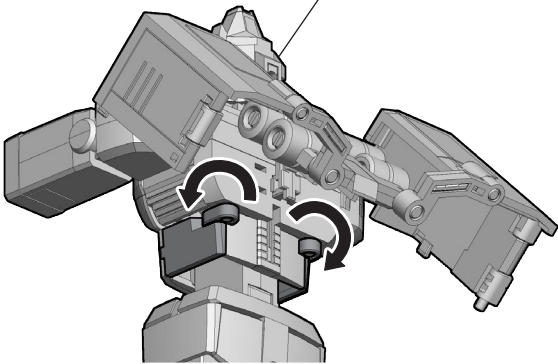


※向きを変えます。

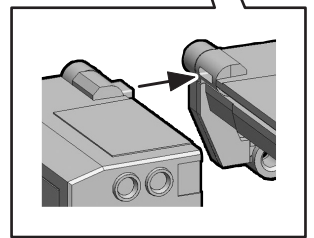
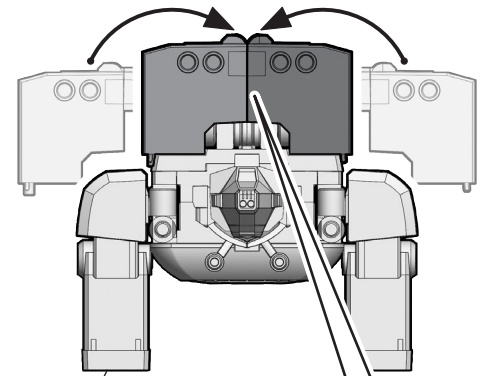


3

2 ※向きを変えます。

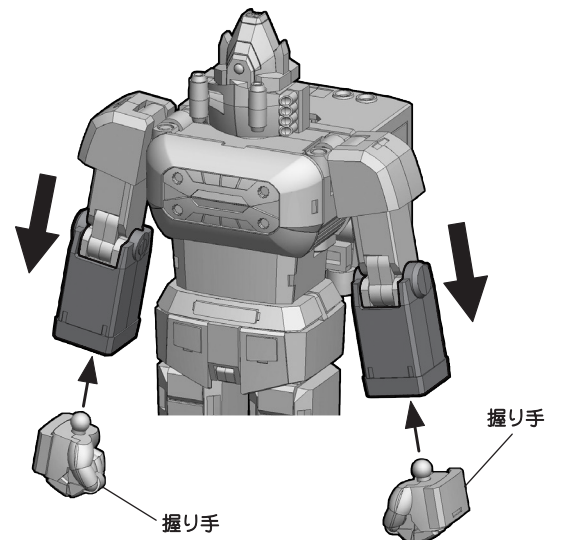
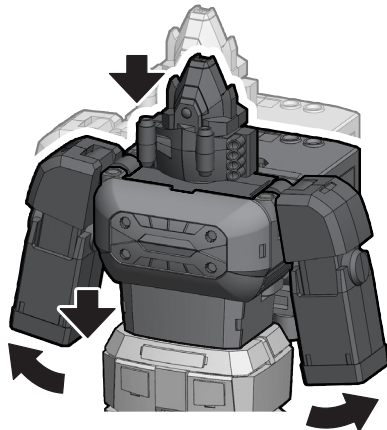
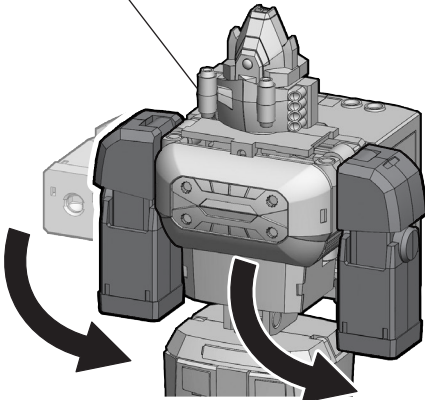


※向きを変えます。

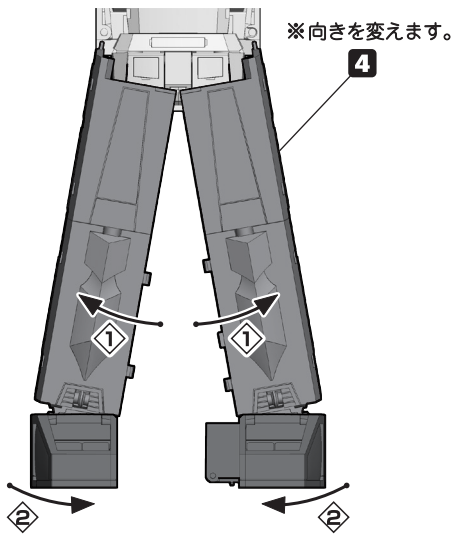


4

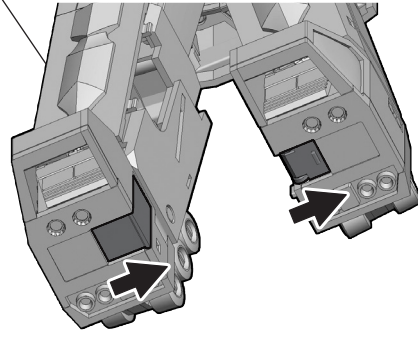
3 ※向きを変えます。



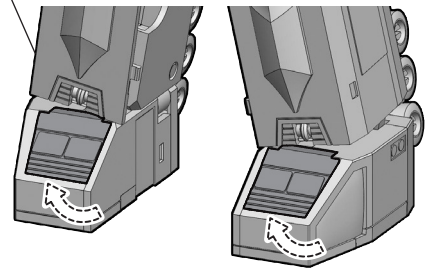
5



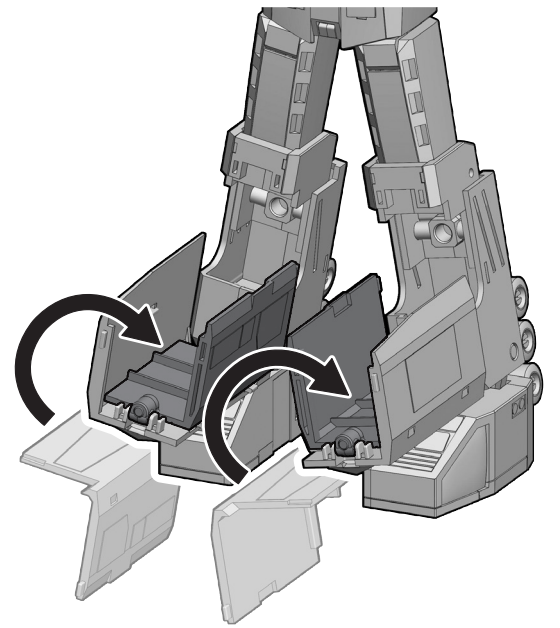
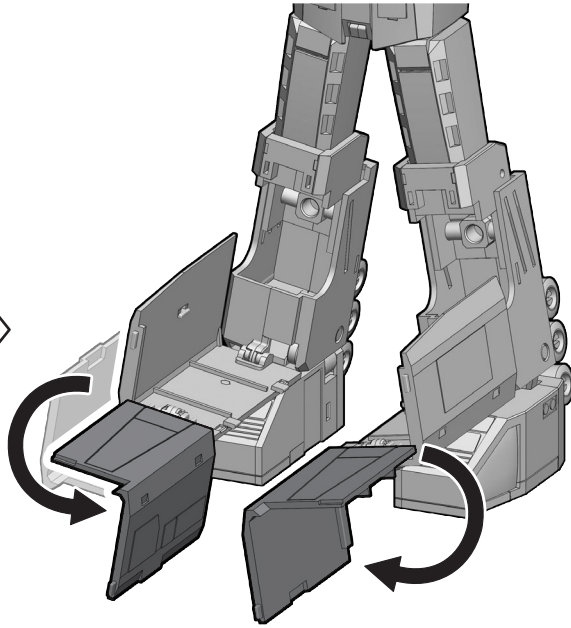
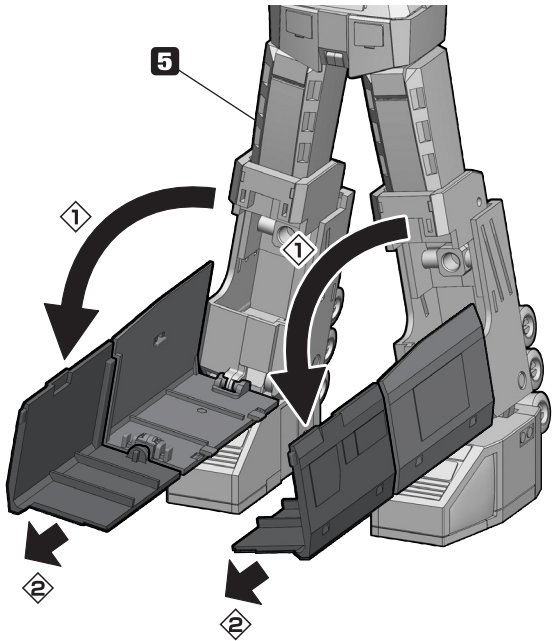
※向きを変えます。



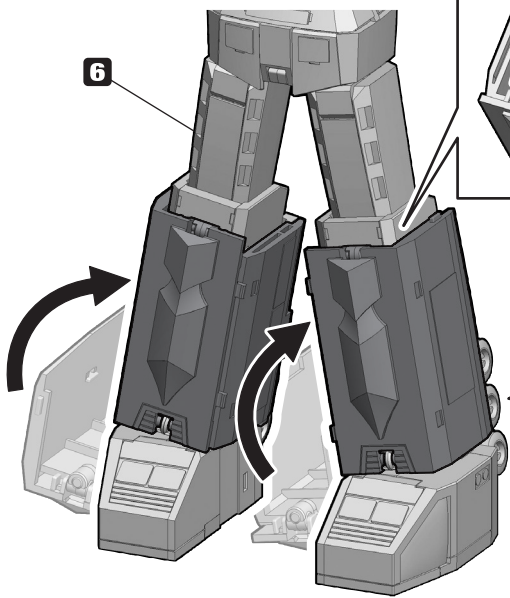
※向きを変えます。



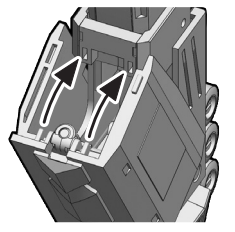
6



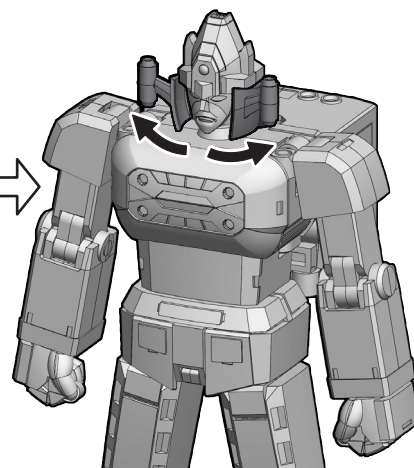
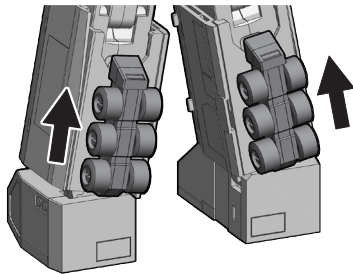
7



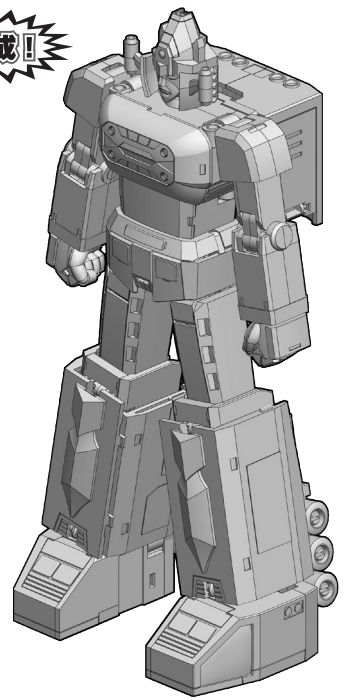
※反対側も同様に
取り付けます。



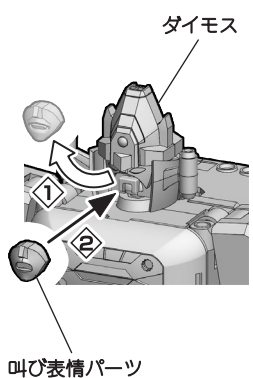
〈脚部可動範囲拡張状態の場合〉
後ろから見た図



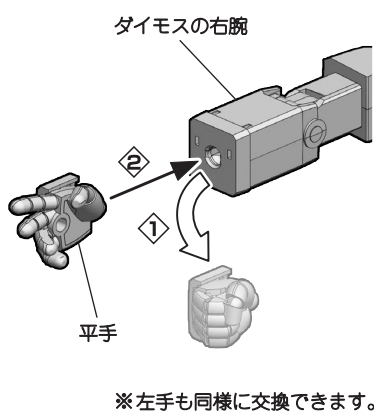
完成!



フェイスパーツの交換

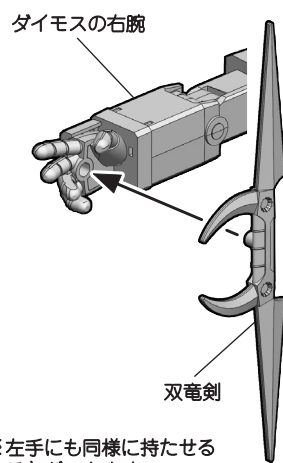


手首パーツの交換



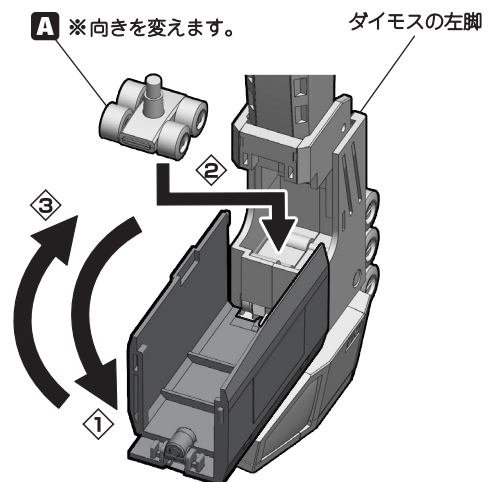
双竜剣の持たせ方

※平手に交換しておきます。



車輪パーツの収納

A ※向きを変えます。



バトルターンセット

© 東映

組み立て中に使用
されているアイコン

アンダーゲート
余分な箇所を切り
取ってください。

1

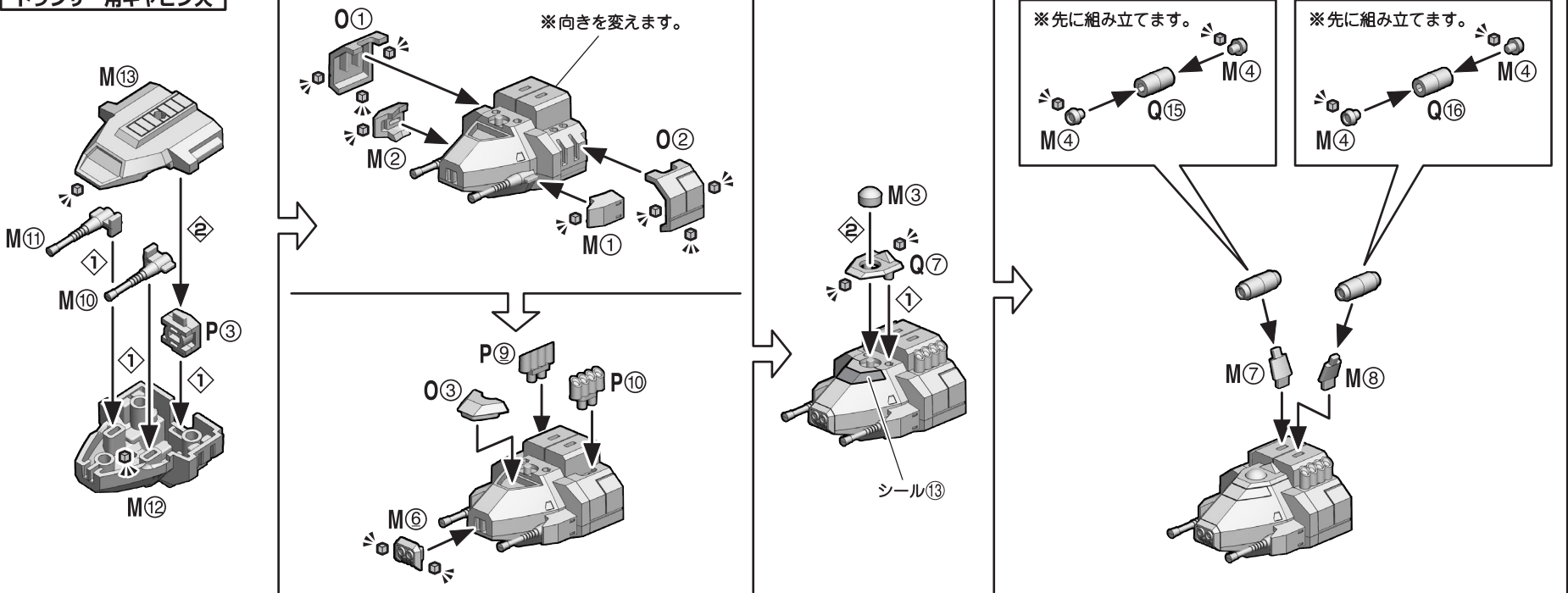
①→②の順番で
組み立てる。



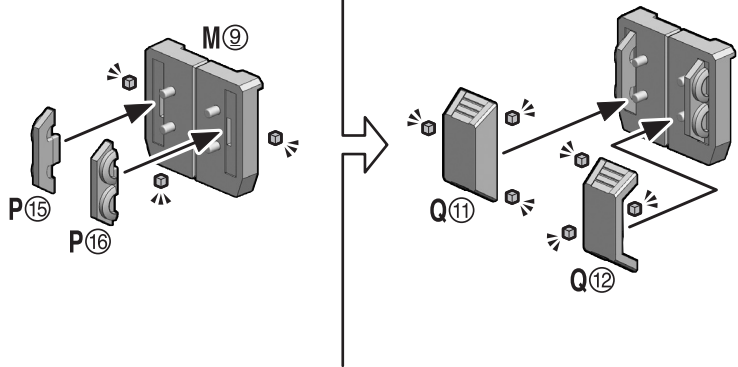
切り取り注意
誤って切り取らない
よう気をつけます。

向きに注意

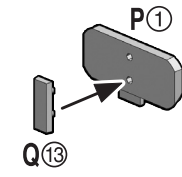
トランザー用キャビン大



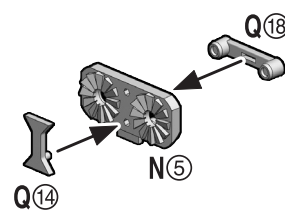
ダイモス用背面パーツ小



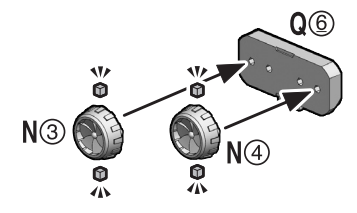
双電剣使用時 胸部パーツ



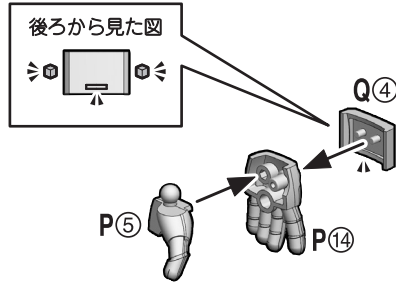
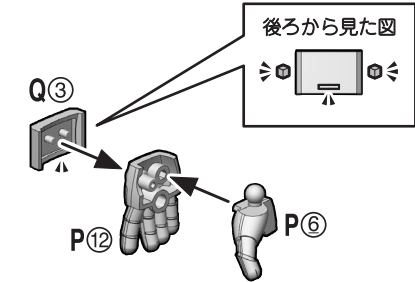
ダブルブリザード再現用胸部パーツ



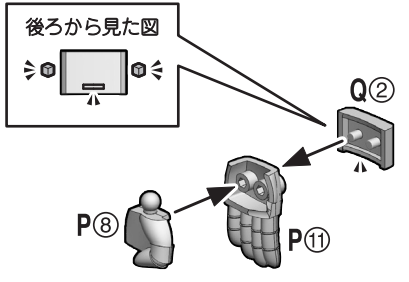
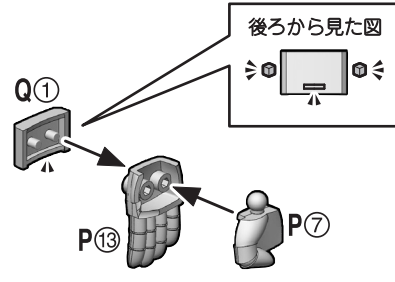
ファイヤーブリザード再現用胸部パーツ



ファイブシューター用持ち手



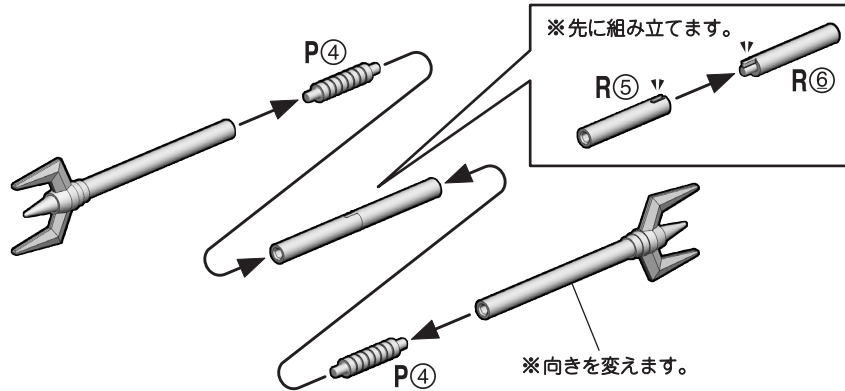
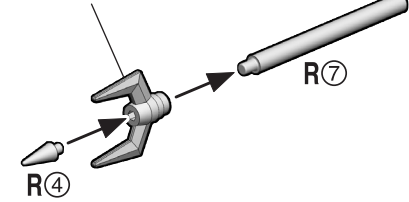
貫手



三電棍

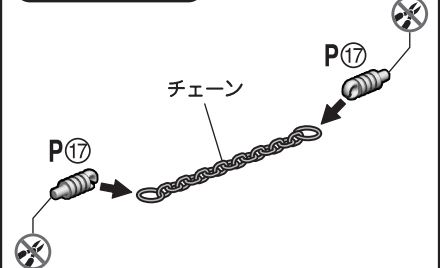
※2個組み立てます。

切り離し済みパーツ

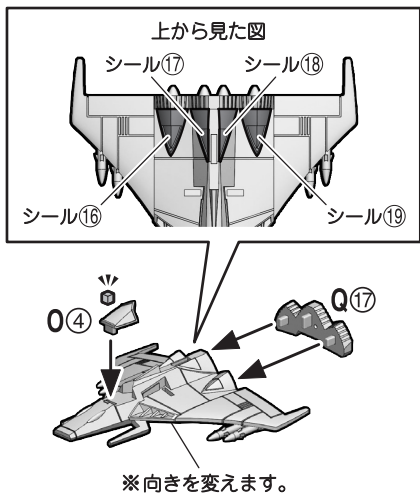
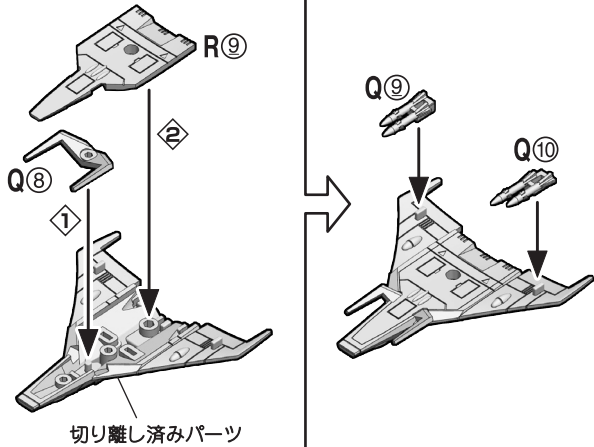


三電棍用チェーン

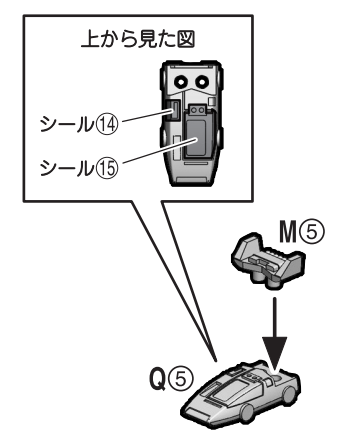
※2個組み立てます。



ガルバーFX II



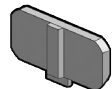
トライバー75S



完成!



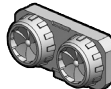
トランザー用キャビン大



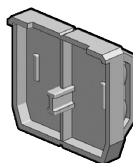
双竜剣使用時胸部パーツ



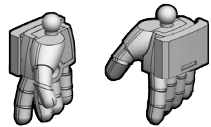
ダブルプリザード再現用胸部パーツ



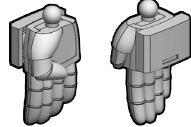
ファイヤープリザード再現用胸部パーツ



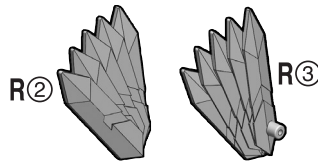
ダイモス用背面パーツ小



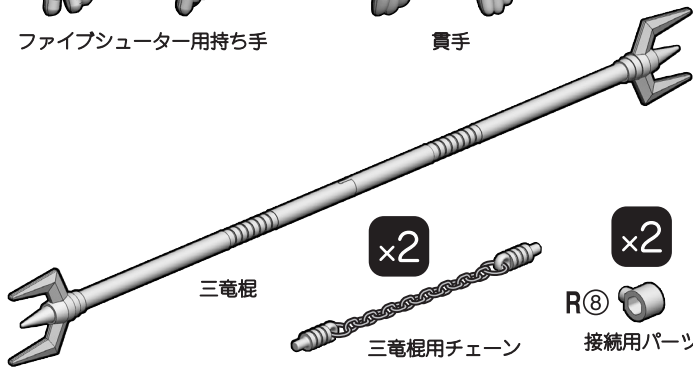
ファイブシューター用持ち手



貫手



ファイブシューター



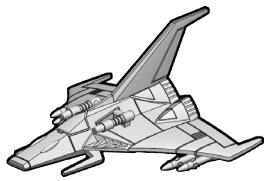
三竜棍

x2

三竜棍用チェーン

x2

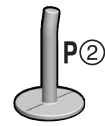
接続用パーツ



ガルバーFX II

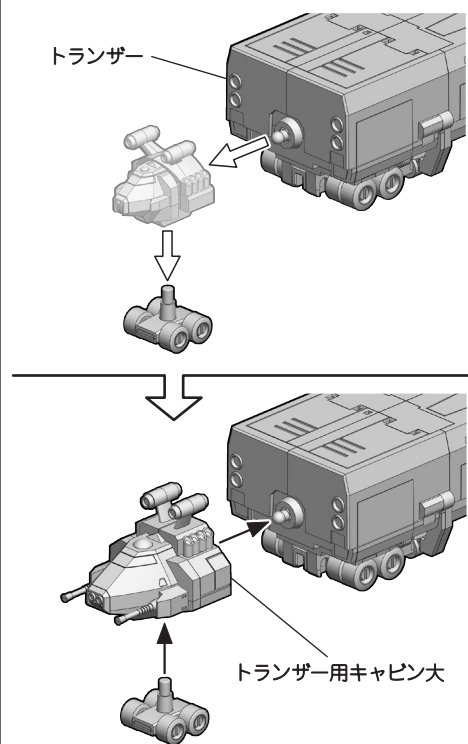


トライパー75S

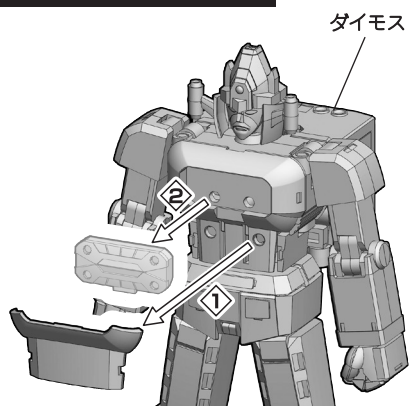


トライパー75S用スタンド

トランザーのキャビンパーツの交換



胸部パーツの交換

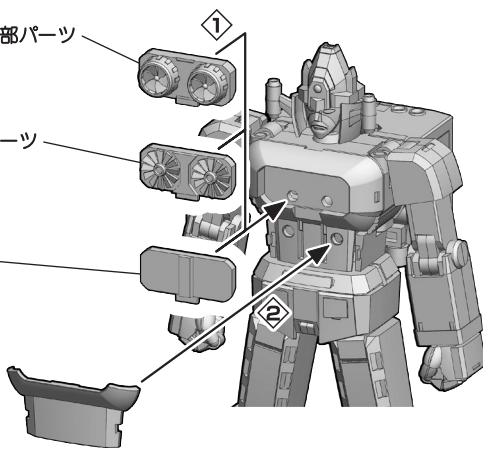


ダイモス

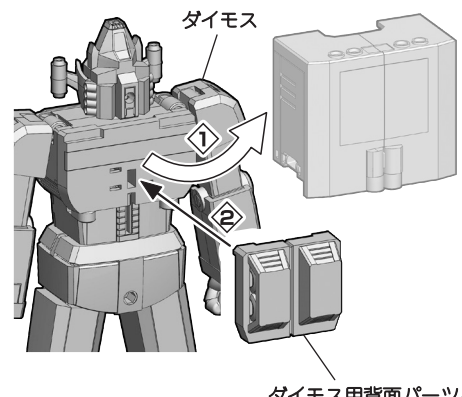
ファイヤープリザード再現用胸部パーツ

ダブルプリザード再現用胸部パーツ

双竜剣使用時胸部パーツ
※ 双竜剣の持たせ方と合わせて使用します。



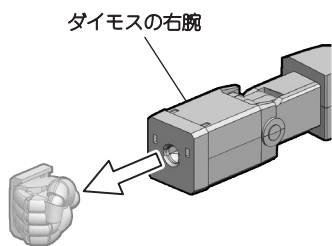
背面パーツの交換



ダイモス

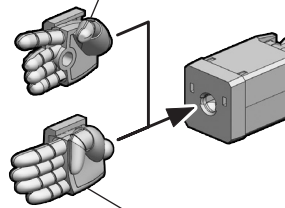
ダイモス用背面パーツ小

手首パーツの交換



ダイモスの右腕

ファイブシューター用持ち手

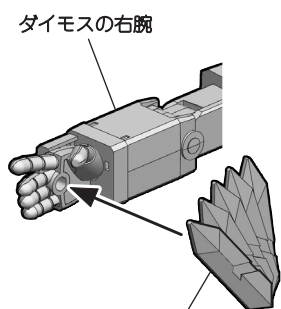


貫手

※ 左手も同様に交換できます。

ファイブシューターの持たせ方

※ ファイブシューター用持ち手に交換しておきます。



ダイモスの右腕

ファイブシューター
(右手用: R②)

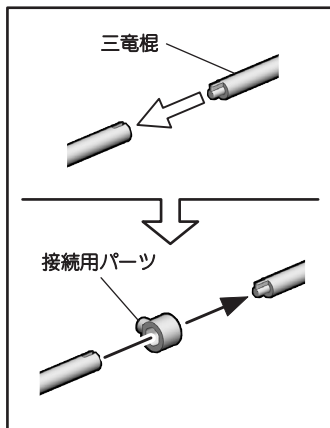
※ 左手にも同様に持たせることができます。

三竜棍の持たせ方

※ 平手に交換しておきます。

※ 接続用パーツはお好みの位置に取り付けてください。

※ 両手に持たせる時は接続用パーツを2個使って取り付けてください。

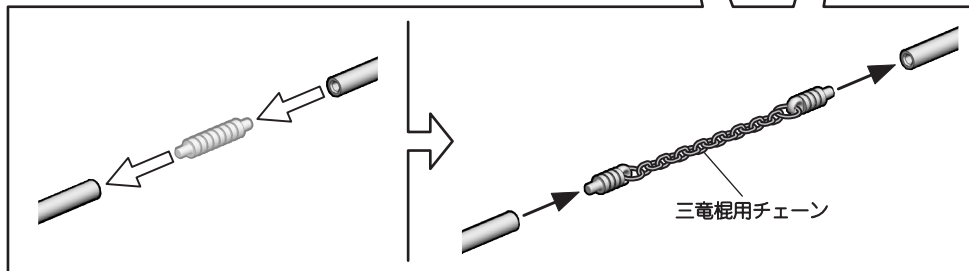


三竜棍

接続用パーツ

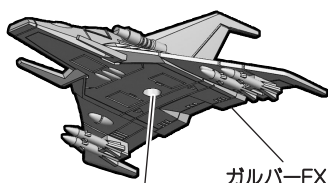
ダイモスの右腕

※ 左手にも同様に持たせることができます。



三竜棍用チェーン

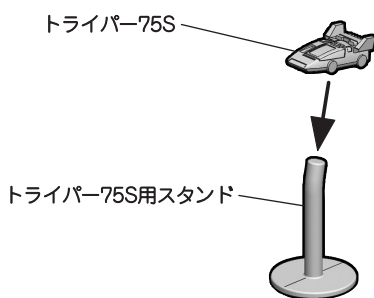
ガルバーFX IIのディスプレイ



ガルバーFX II

※ お好みの台座支柱に取り付け可能です。
※ 台座は別売りです。

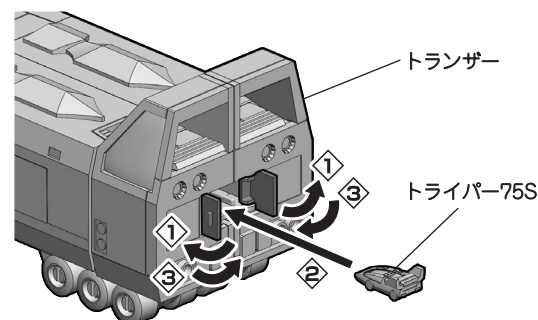
トライパー75Sのディスプレイ



トライパー75S

トライパー75S用スタンド

トライパー75Sの格納



トランザー

トライパー75S