

ガンマックス

© サンライズ

組み立て中に使用
されているアイコン

アンダーゲート
余分な箇所を切り
取ってください。

1 2 3 の順番で
組み立てる。

切り取り注意
誤って切り取らない
よう気をつけます。

向きに注意

1 ガンマックス

※先に組み立てます。
切り離し済みパーツ

前から見た図

※向きを変えます。

シール③

シール②

シール①

下から見た図
前
後

2

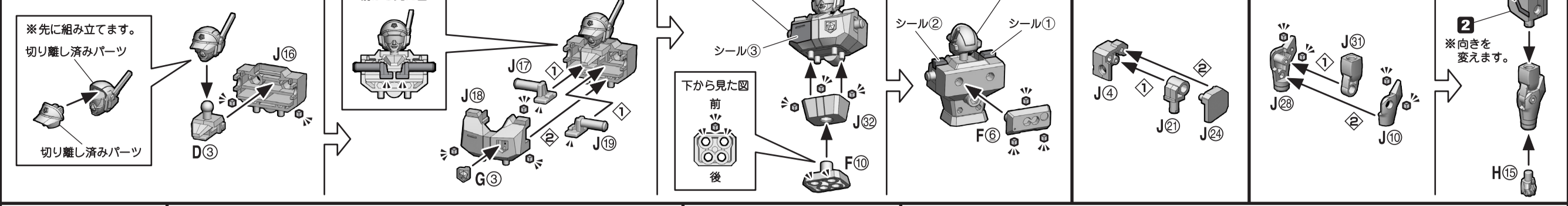
3

シール④

2

※向きを変えます。

H⑮



4

5

シール⑤

4

※向きを変えます。

1

※向きを変えます。

3

※向きを変えます。

※向きを変えます。

6

F⑮

J⑤

J①

J⑪

D②

※先に組み立てます。

7

H⑰

H⑳

H㉑

H㉒

H③

※先に組み立てます。

J⑲

J⑳

J㉑

J㉒

J㉓

J㉔

J㉕

J㉖

J㉗

J㉘

J㉙

J㉚

J㉛

J㉜

J㉝

J㉞

J㉟

J㊱

J㊲

J㊳

J㊴

J㊵

J㊶

J㊷

J㊸

J㊹

J㊺

J㊻

J㊼

J㊽

J㊾

J㊿

8

9

H⑱

H⑲

H⑳

H㉑

H㉒

H㉓

H㉔

H㉕

H㉖

H㉗

H㉘

H㉙

H㉚

H㉛

H㉜

H㉝

H㉞

H㉟

H㊱

H㊲

H㊳

H㊴

H㊵

H㊶

H㊷

H㊸

H㊹

H㊺

H㊻

H㊼

H㊽

H㊾

H㊿

10

11

F⑰

J②

J⑨

D①

※先に組み立てます。

12

H⑳

H㉑

H㉒

H㉓

H㉔

H㉕

H㉖

H㉗

H㉘

H㉙

H㉚

H㉛

H㉜

H㉝

H㉞

H㉟

H㊱

H㊲

H㊳

H㊴

H㊵

H㊶

H㊷

H㊸

H㊹

H㊺

H㊻

H㊼

H㊽

H㊾

H㊿

13

14

F⑱

J③

J⑩

D②

※先に組み立てます。

15

H㉑

H㉒

H㉓

H㉔

H㉕

H㉖

H㉗

H㉘

H㉙

H㉚

H㉛

H㉜

H㉝

H㉞

H㉟

H㊱

H㊲

H㊳

H㊴

H㊵

H㊶

H㊷

H㊸

H㊹

H㊺

H㊻

H㊼

H㊽

H㊾

H㊿

16

17

F⑲

J④

J⑪

D③

※先に組み立てます。

18

H㉑

H㉒

H㉓

H㉔

H㉕

H㉖

H㉗

H㉘

H㉙

H㉚

H㉛

H㉜

H㉝

H㉞

H㉟

H㊱

H㊲

H㊳

H㊴

H㊵

H㊶

H㊷

H㊸

H㊹

H㊺

H㊻

H㊼

H㊽

H㊾

H㊿

19

20

F⑲

J⑤

J⑫

D④

※先に組み立てます。

21

H㉑

H㉒

H㉓

H㉔

H㉕

H㉖

H㉗

H㉘

H㉙

H㉚

H㉛

H㉜

H㉝

H㉞

H㉟

H㊱

H㊲

H㊳

H㊴

H㊵

H㊶

H㊷

H㊸

H㊹

H㊺

H㊻

H㊼

H㊽

H㊾

H㊿

22

23

F⑲

J⑥

J⑬

D⑤

※先に組み立てます。

24

H㉑

H㉒

H㉓

H㉔

H㉕

H㉖

H㉗

H㉘

H㉙

H㉚

H㉛

H㉜

H㉝

H㉞

H㉟

H㊱

H㊲

H㊳

H㊴

H㊵

H㊶

H㊷

H㊸

H㊹

H㊺

H㊻

H㊼

H㊽

H㊾

H㊿

25

26

F⑲

J⑦

J⑭

D⑥

※先に組み立てます。

27

H㉑

H㉒

H㉓

H㉔

H㉕

H㉖

H㉗

H㉘

H㉙

H㉚

H㉛

H㉜

H㉝

H㉞

H㉟

H㊱

H㊲

H㊳

H㊴

H㊵

H㊶

H㊷

H㊸

H㊹

H㊺

H㊻

H㊼

H㊽

H㊾

H㊿

28

29

F⑲

J⑧

J⑮

D⑦

※先に組み立てます。

30

H㉑

H㉒

H㉓

H㉔

H㉕

H㉖

H㉗

H㉘

H㉙

H㉚

H㉛

H㉜

H㉝

H㉞

H㉟

H㊱

H㊲

H㊳

H㊴

H㊵

H㊶

H㊷

H㊸

H㊹

H㊺

H㊻

H㊼

H㊽

H㊾

H㊿

31

32

F⑲

J⑨

J⑯

D⑧

※先に組み立てます。

33

H㉑

H㉒

H㉓

H㉔

H㉕

H㉖

H㉗

H㉘

H㉙

H㉚

H㉛

H㉜

H㉝

H㉞

H㉟

H㊱

H㊲

H㊳

H㊴

H㊵

H㊶

H㊷

H㊸

H㊹

H㊺

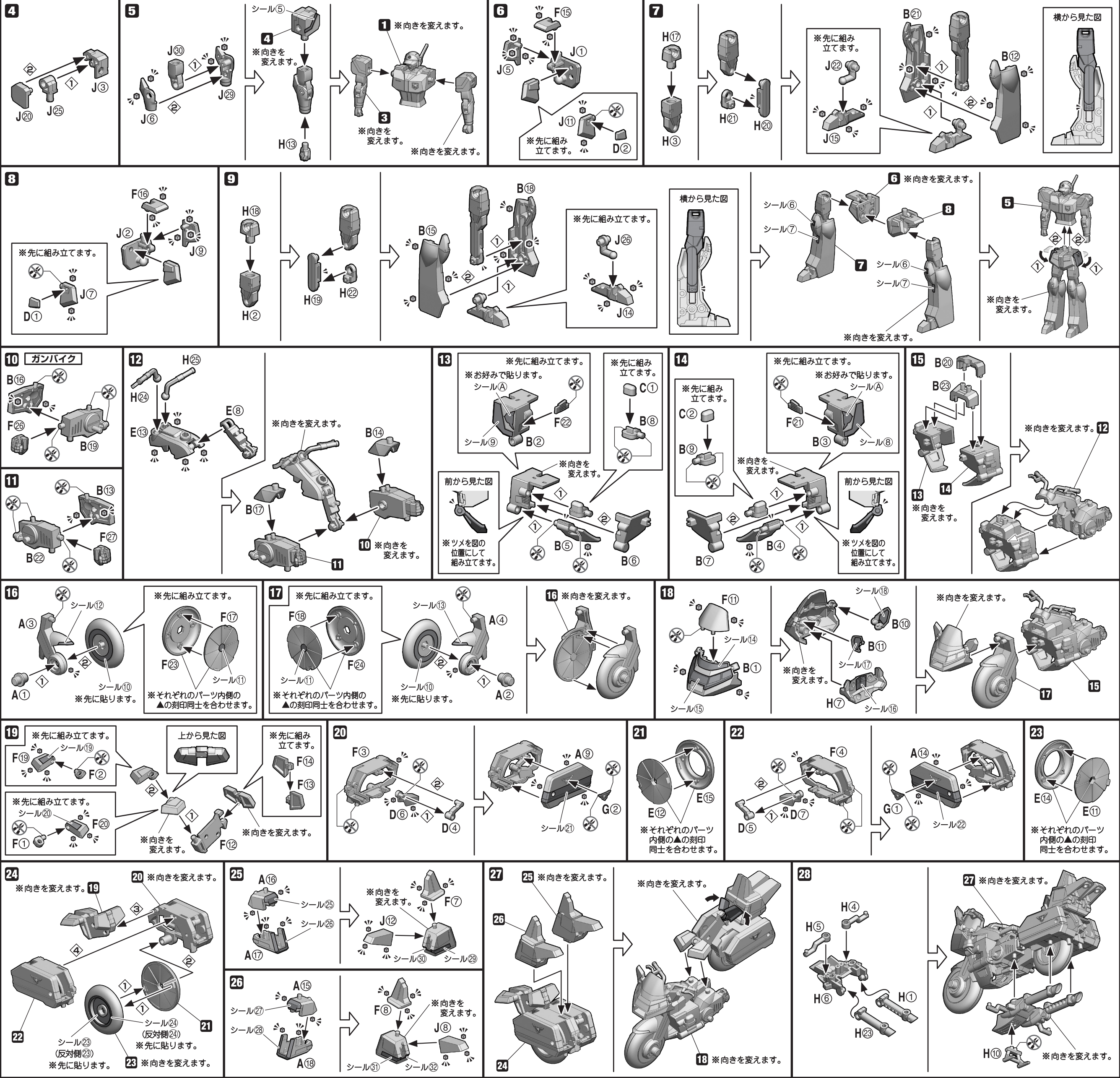
H㊻

H㊼

H㊽

H㊾

H㊿



29 マックスキャノン用パーツ

E⑥

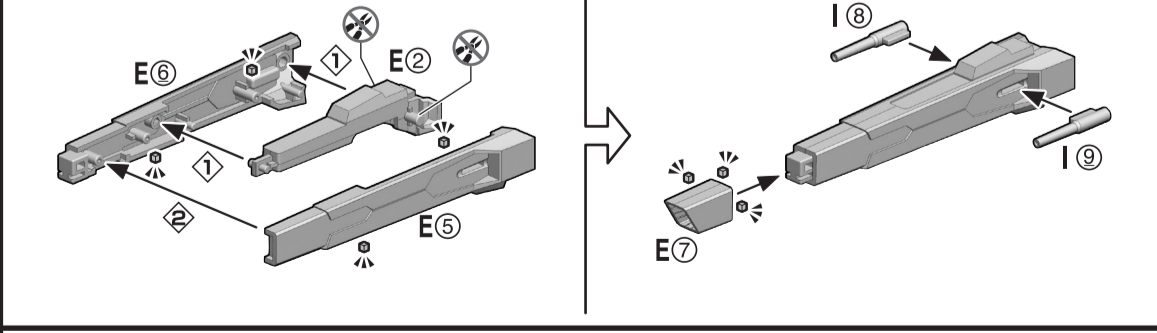
E②

E⑤

I⑧

E⑦

I⑨



30 見栄え重視マックスキャノン

横から見た図

E①

A⑩

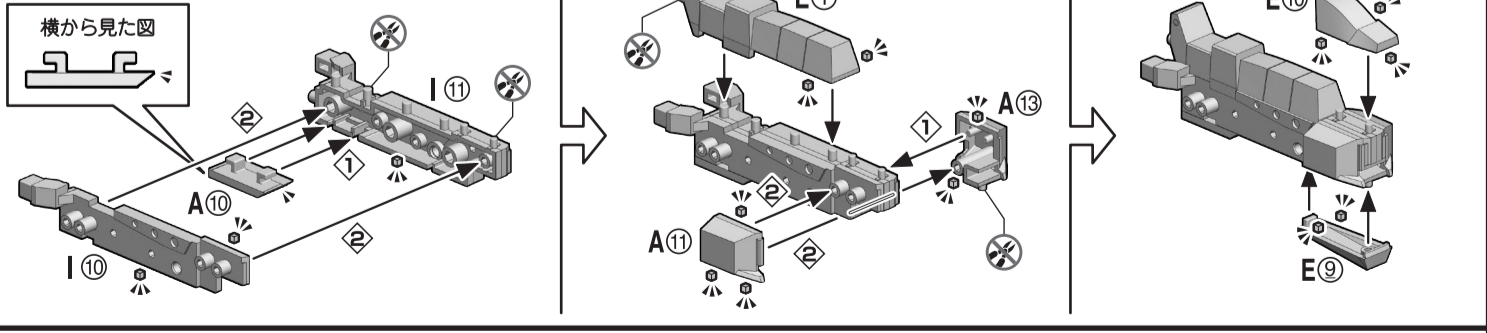
I⑩

A⑪

A⑫

A⑬

E⑨



31

32

33

34

35

36

37

38

39

40

41

42

43

44

45

46

47

48

49

50

51

52

53

54

55

56

57

58

59

60

61

62

63

64

65

66

67

68

69

70

71

72

73

74

75

76

77

78

79

80

81

82

83

84

85

86

87

88

89

90

91

92

93

94

95

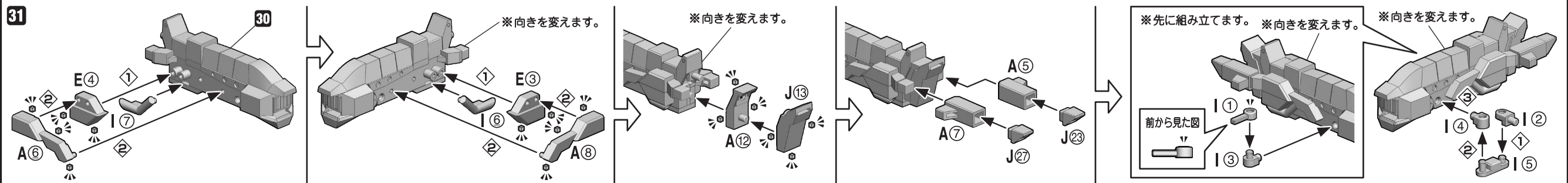
96

97

98

99

100



完成!
俺の名はガンマックス。
覚えときな

ガンマックス
ガンバイク
見栄え重視マックスキャノン

マックスキャノン用パーツ

H11 ① ② ③ ④ ⑤ ⑥ ⑦ ⑧ ⑨ ⑩ ⑪ ⑫ ⑬ ⑭ ⑮ ⑯ ⑰ ⑱ ⑲ ⑳ ㉑ ㉒ ㉓ ㉔ ㉕ ㉖ ㉗ ㉘ ㉙ ㉚ ㉛ ㉜ ㉝ ㉞ ㉟ ㊱ ㊲ ㊳ ㊴ ㊵ ㊶ ㊷ ㊸ ㊹ ㊺ ㊻ ㊼ ㊽ ㊾ ㊿

ガンマックス用平手
ガンマックス用ガンバイク搭乗手
ガンマックス用ショットガン保持手
ガンマックス用リボルバー
ガンマックス用ショットガン
シール33
ガンマックス用警察手帳
ガンマックスアーマー用平手
ガンマックスアーマー用ショットガン保持手
ガンマックスアーマー用ショットガン

手首の交換

ガンマックス用ショットガン
ガンマックスの右腕
ガンマックス用リボルバー
ガンマックス用ガンバイク搭乗手
ガンマックス用平手
ガンマックスの左腕

ガンマックス用警察手帳
ガンマックス用ショットガン保持手
ガンマックス用ガンバイク搭乗手
ガンマックス用平手

ショットガン保持の再現

ガンマックスの右腕
(ガンマックス用ショットガンに交換した状態)
ガンマックスの左腕
(ガンマックス用ショットガン保持手に交換した状態)

ガンバイク搭乗の再現

ガンマックス
ガンバイク
見栄え重視マックスキャノン

A ※向きを変えます。
B ※向きを変えます。

※図のようなポーズにします。
※ガンマックス用ガンバイク搭乗手に交換しておきます。
※向きを変えます。

ガンマックスの右腕
ガンマックスの左腕

ガンマックス用警察手帳
ガンマックス用ショットガン保持手
ガンマックス用ガンバイク搭乗手
ガンマックス用平手

完成!

※スタンドパーツを取り外した状態でディスプレイすることもできます。

ガンマックスアーマーへの変形合体

1 ※ガンマックスの完成状態から始めます。

ガンマックス

**CHANGE!
GUNMAXX ARMER!**

A B

2

ガンバイク

C D

3

E F G H I J K L M N O P

4

Q R S T U V W X Y Z

5

H I K

※向きを変えます。
※向きを変えます。
※向きを変えます。

6

E

※先に取り付け位置を変えます。
※向きを変えます。

4 ※向きを変えます。

※向きを変えます。

7

U

※向きを変えます。

8

J K

※向きを変えます。
※向きを変えます。
※先に取り外します。
※向きを変えます。

※向きを変えます。

9

L M

※向きを変えます。
※向きを変えます。
※先に取り外します。
※向きを変えます。

※向きを変えます。

10

A X

※向きを変えます。
※先に取り外します。
※向きを変えます。
※向きを変えます。

11

W

※先に変形させます。
※向きを変えます。
※向きを変えます。

12

I

※向きを変えます。

13

Q S

※先に変形させます。
※向きを変えます。
※向きを変えます。

※向きを変えます。

14

C

※向きを変えます。

15

7

※向きを変えます。

16

D

※向きを変えます。

17

F I

※向きを変えます。
※向きを変えます。
※向きを変えます。

18

8

※向きを変えます。

完成!

手首の交換

ガンマックスアーマーの右腕
ガンマックスアーマー用平手
※左手も同様に交換することができます。

ショットガンの持たせ方

ガンマックスアーマー用ショットガン
ガンマックスアーマーの右腕

ショットガン保持の再現

ガンマックスアーマーの左腕
ガンマックスアーマーの右腕
(ガンマックスアーマー用ショットガンを持った状態)

マックスキャノンモードへの変形

1 ※ガンバイク搭乗の再現状態から始めます。

マックスキャノン用パーツ

見栄え重視マックスキャノン

※どちらかの状態を選択して装着します。

2

※向きを変えます。

3

※向きを変えます。

4

1 2 3

※向きを変えます。
※向きを変えます。
※向きを変えます。

5

※向きを変えます。

完成!

※どちらかの状態にすることができます。

※スタンドパーツを取り外すこともできます。

※反対側も同様に變形させます。

1 ※向きを変えます。
2 ※向きを変えます。
3 ※向きを変えます。

ジェイデッカーへの装着

※説明のため、一部イラストを省略しています。

ジェイデッカー

※合体には発売済みの「SMP [SHOKUGAN MODELING PROJECT] 勇者警察ジェイデッカー」が必要です。
※店舗によっては販売が終了している場合があります。

ジェイデッカーの右腕

ファイヤージェイデッカーへの装着

※説明のため、一部イラストを省略しています。

ファイヤージェイデッカー

※合体には発売済みの「SMP [SHOKUGAN MODELING PROJECT] 勇者警察ジェイデッカー」と「SMP [SHOKUGAN MODELING PROJECT] 勇者警察ジェイデッカー-デュクファイヤー」を變形合体させたファイヤージェイデッカーが必要です。
※店舗によっては販売が終了している場合があります。
※ファイヤージェイデッカーの腰部を見栄え重視パーツにしている場合は取り付けできません。

ファイヤージェイデッカーの右腕

※見栄え重視状態のマックスキャノンはクリップを持たせることができます。

※見栄え重視状態のマックスキャノンはクリップを持たせることができます。

※見栄え重視状態のマックスキャノンはクリップを持たせることができます。

※見栄え重視状態のマックスキャノンはクリップを持たせることができます。

注意 お買い上げのお客様へ必ずお読みください。

●本商品の対象年齢は15歳以上です。対象年齢未満のお子様には絶対に与えないでください。
●小さな部品がありますので、小さなお子様様が誤って飲み込まないように注意してください。窒息などの危険があります。
●尖った部分や鋭い部分がありますので、取扱いや保管場所に注意してください。思わぬケガをする恐れがあります。

(使用上の注意)
●本商品は、組み立てにニッパー・カッターなどを使用します。
●別にご用意ください。
●パーツはきれいに切り取り、切り取ったあとのクズは捨ててください。
●可動部分・取付部分を無理な方向に強く引っ張ったり、曲げたりしないでください。
●本商品は樹脂製のソファやシート、タイルなどの上に置かないでください。
●長時間接触していると色が移る場合があります。