

**1** ※番号の順に組み立てます。

シール 3  
※お好みで貼ってください。

シール 4

**2** ※番号の順に組み立てます。

シール 7  
(反対側 6)  
※お好みで貼ってください。

シール 8  
※先に貼ります。

**K1** ①

シール 14  
※先に貼ります。

シール 16  
※上下の向きに注意!

**3** ※番号の順に組み立てます。

※向きに注意!

※外側に取り付けます。

**4** ※番号の順に組み立てます。

※向きに注意!

※外側に取り付けます。

**5** ※番号の順に組み立てます。

※奥まで差し込みます。

※E3(3)はこの位置にします。

**G1** ②

**6** ※番号の順に組み立てます。

※G2(1)、G1(4)、G2(3)の順に通してください。

※不要部分を切り取ってください。

**E4** ②

**E4** ④

**7** ※番号の順に組み立てます。

※奥まで差し込みます。

※E3(4)はこの位置にします。

**G1** ①

**8** ※番号の順に組み立てます。

※G2(2)、G1(5)、G2(4)の順に通してください。

※不要部分を切り取ってください。

**E4** ③

**E4** ①

**9**

**完成**

**完成**

※背面に「プラスマウイング」を取り付けることができます。

※「プラスマソード」と付け替えることができます。

※「プラスマソード」と付け替えることができます。

※「プラスマソード」と付け替えることができます。

△注意 お買い上げのお客様へ 必ずお読みください。

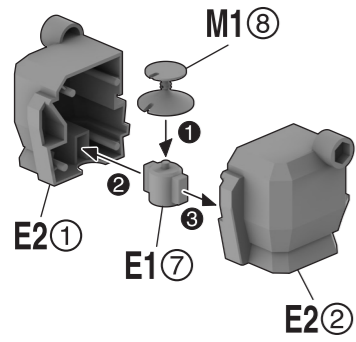
- 本商品の対象年齢は15才以上です。対象年齢未満のお子様には絶対に与えないでください。
- 小さな部品がありますので、小さなお子様誤って飲み込まないように注意してください。窒息などの危険があります。
- 尖った部分や鋭い部分がありますので、取扱いや保管場所に注意してください。思わぬケガをする恐れがあります。

〈使用上の注意〉

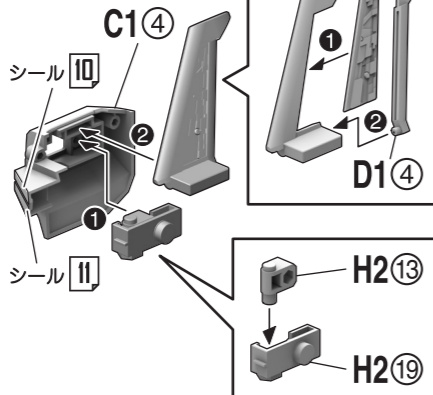
- 本商品は、組み立てにニッパー・カッターなどを使用します。別にご用意ください。
- 可動部分・取付部分を無理な方向に強く引っ張ったり、曲げたりしないでください。
- パーツはきれいに切り取り、切り取ったあとのクズは捨ててください。
- 本商品を樹脂製のソファやシート、タオルなどの上に置かないでください。長時間接触していると色が移る場合があります。

# ジェイキャリア

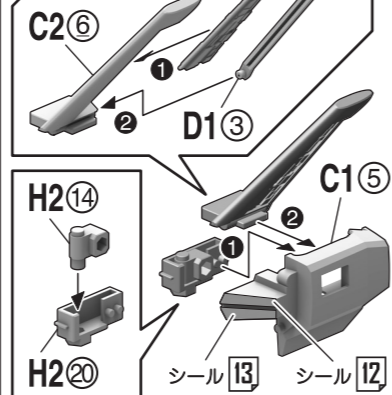
1 ※番号の順に組み立てます。



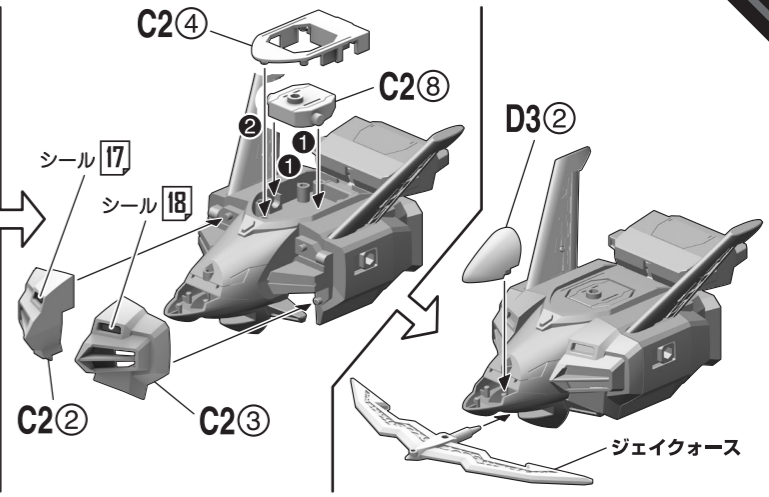
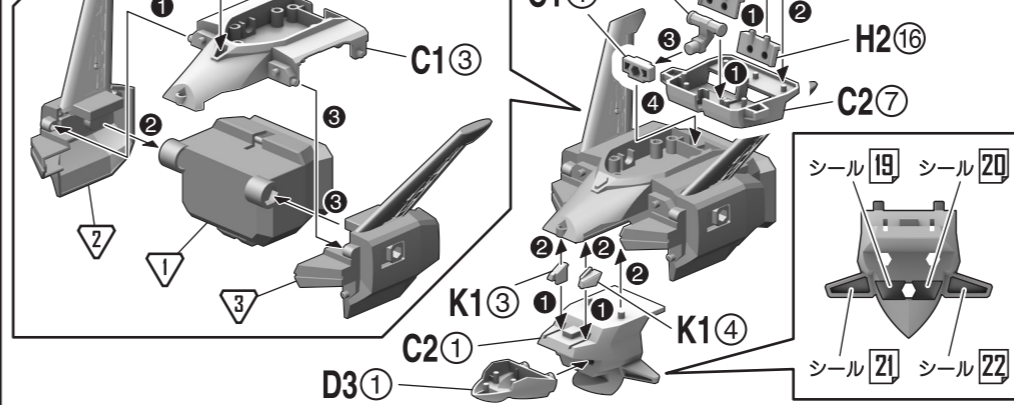
2 ※番号の順に組み立てます。



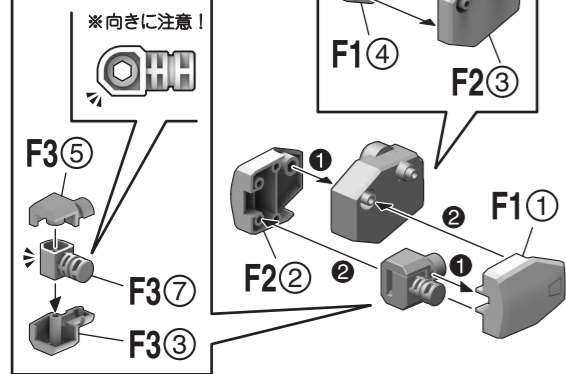
3 ※番号の順に組み立てます。



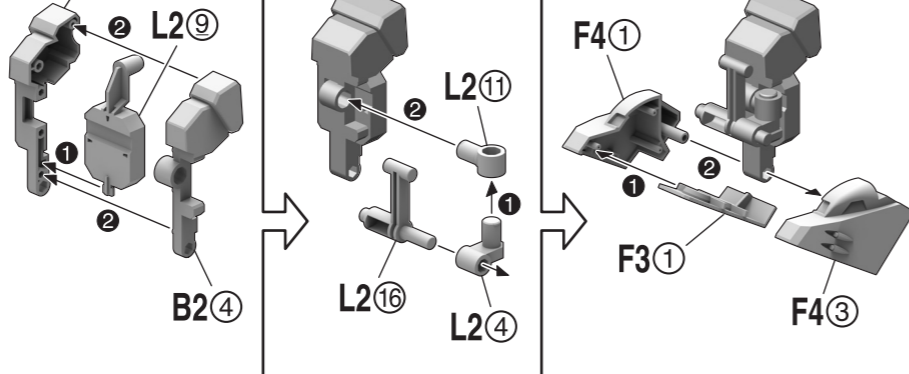
4 ※番号の順に組み立てます。



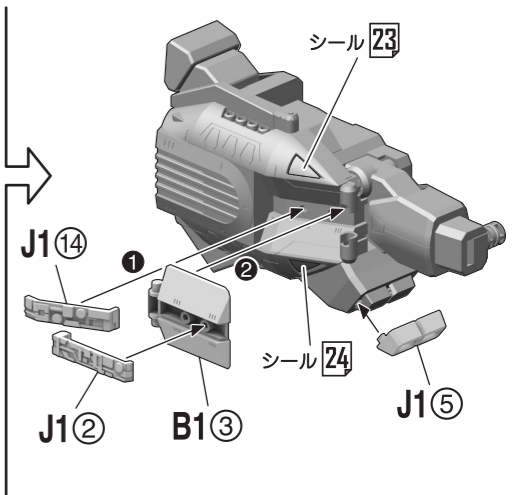
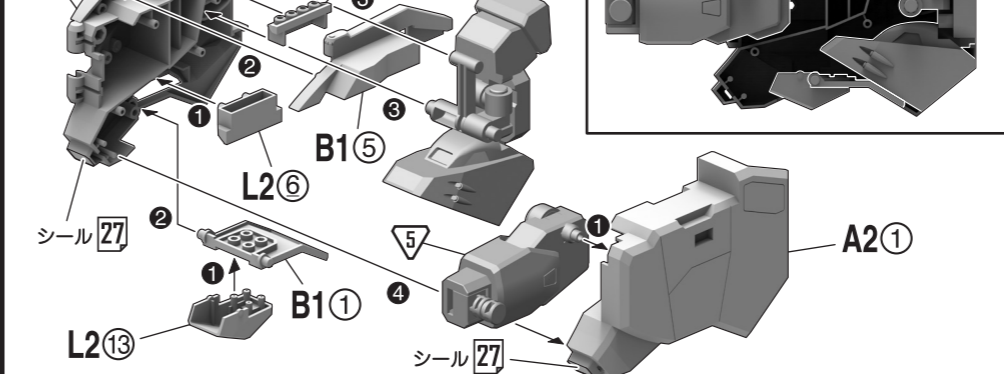
5 ※番号の順に組み立てます。



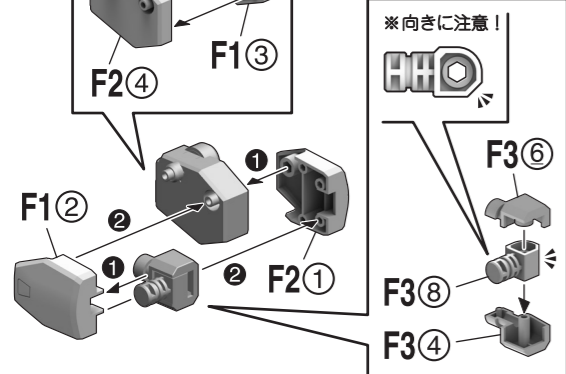
6 ※番号の順に組み立てます。



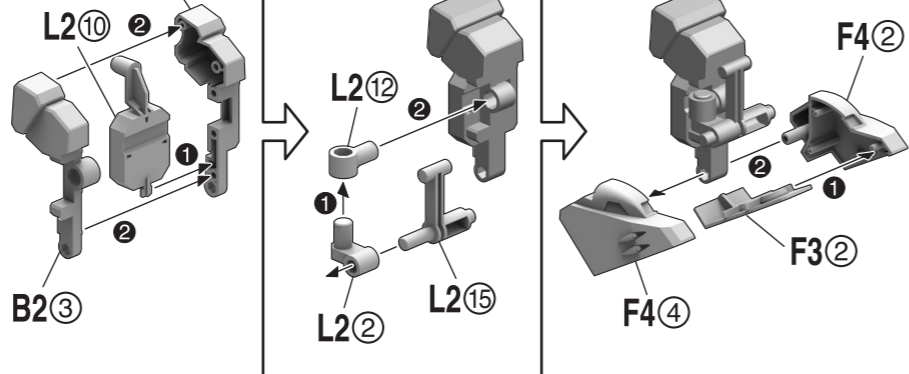
7 ※番号の順に組み立てます。



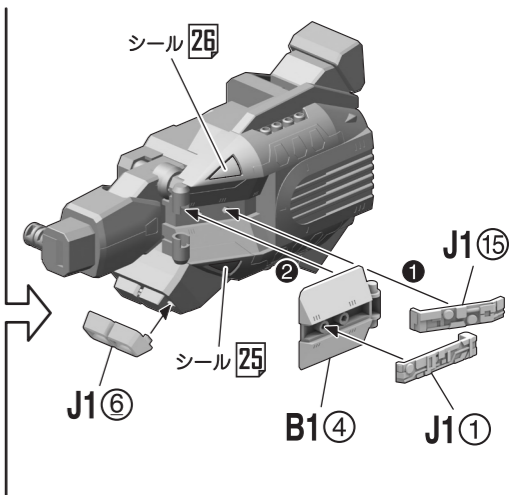
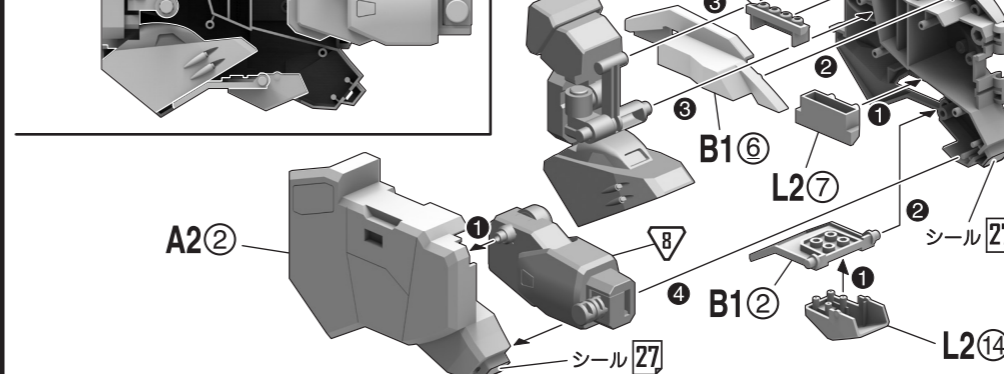
8 ※番号の順に組み立てます。



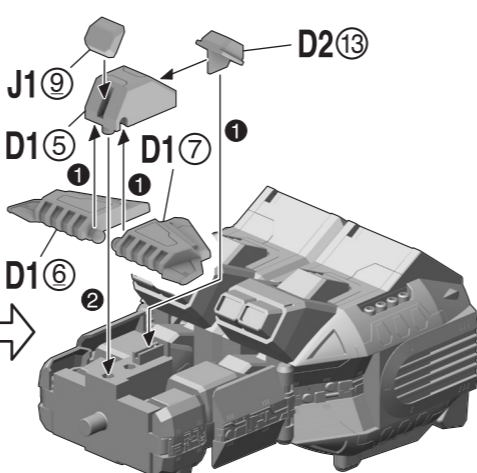
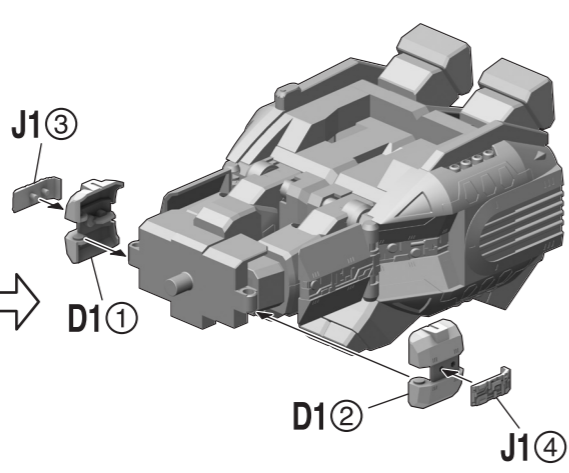
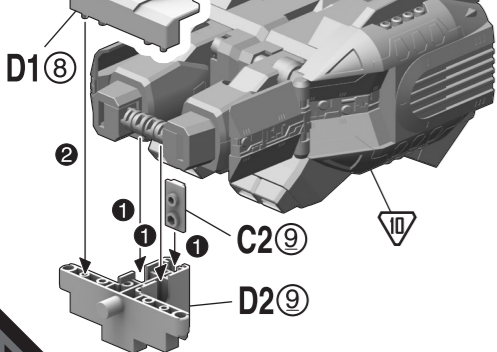
9 ※番号の順に組み立てます。



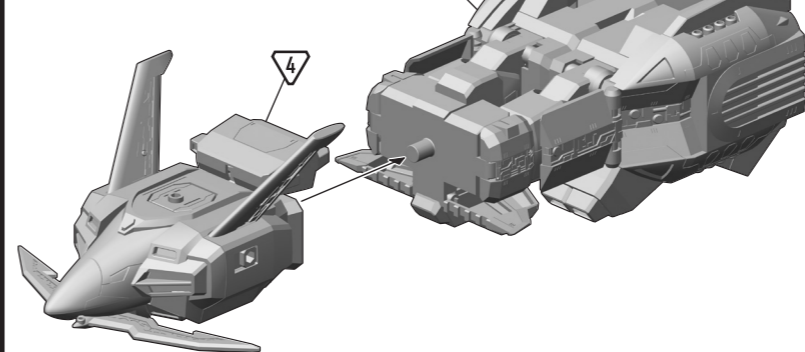
10 ※番号の順に組み立てます。



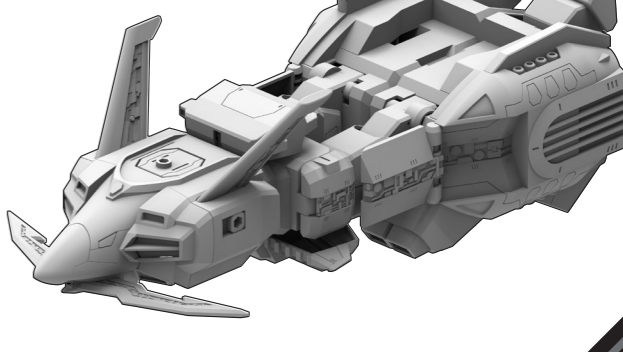
11 ※番号の順に組み立てます。



12

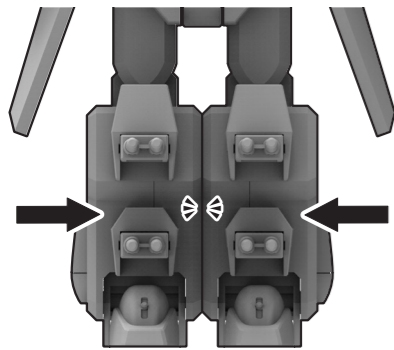
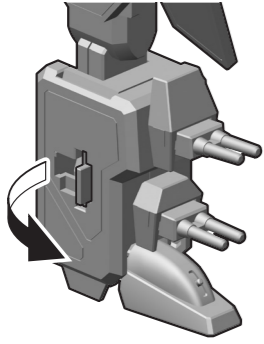


完成

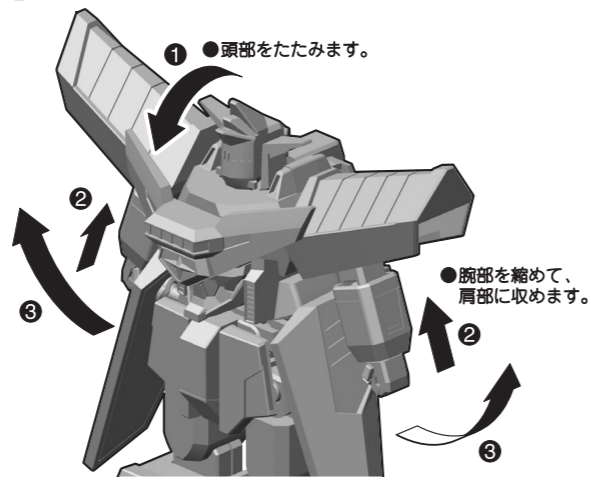


# ジェイバードへの変形

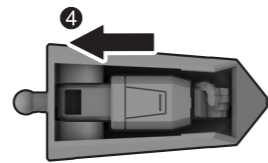
1 ●ツメを起こして、両脚を閉じます。



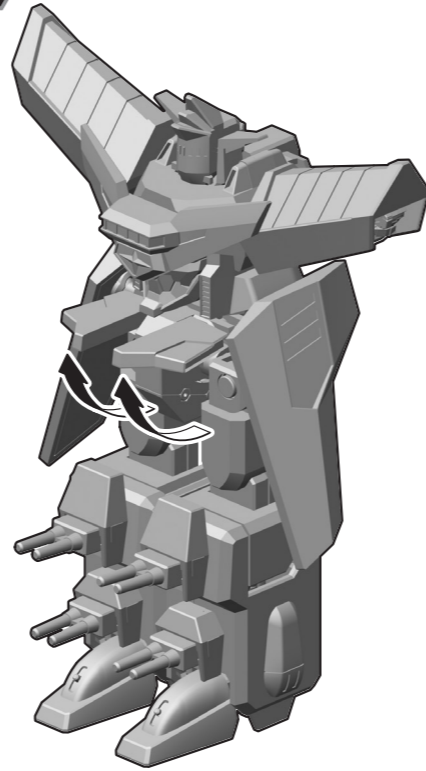
2 ●番号の順に動かします。



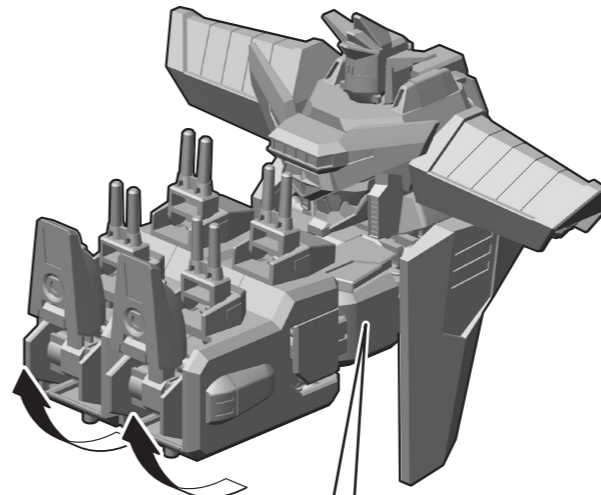
●根元を内側へスライドさせます。



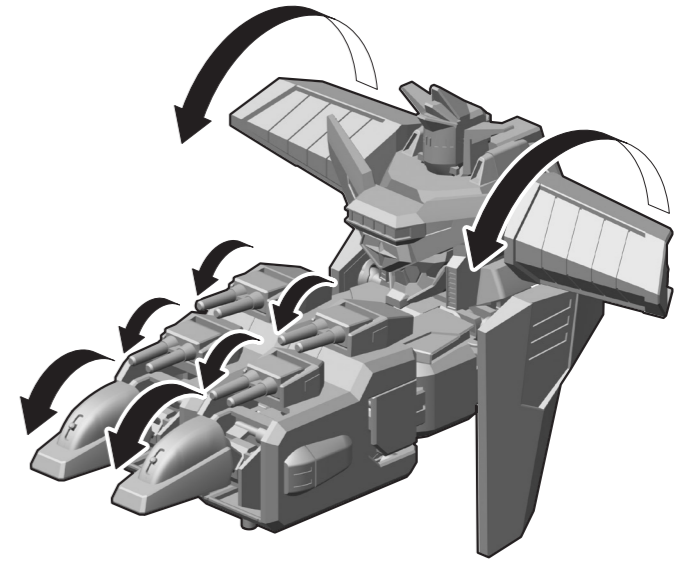
3 ●スカートを上げ、両脚を前方へ曲げます。



4 ●両肩を回転させ、各砲身、つま先を下ろして完成。



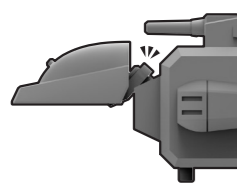
●根元部分を前へスライドさせます。



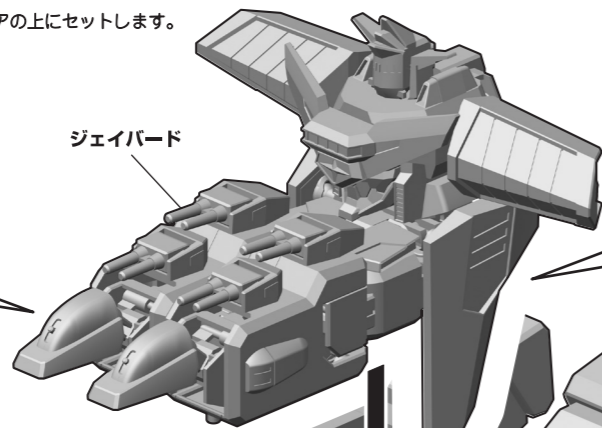
# ジェイアークへの変形合体

●ジェイバードをジェイキャリアの上にセットします。

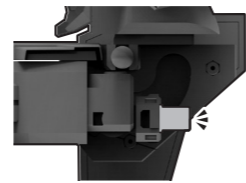
※つま先位置を調節してください。



ジェイバード

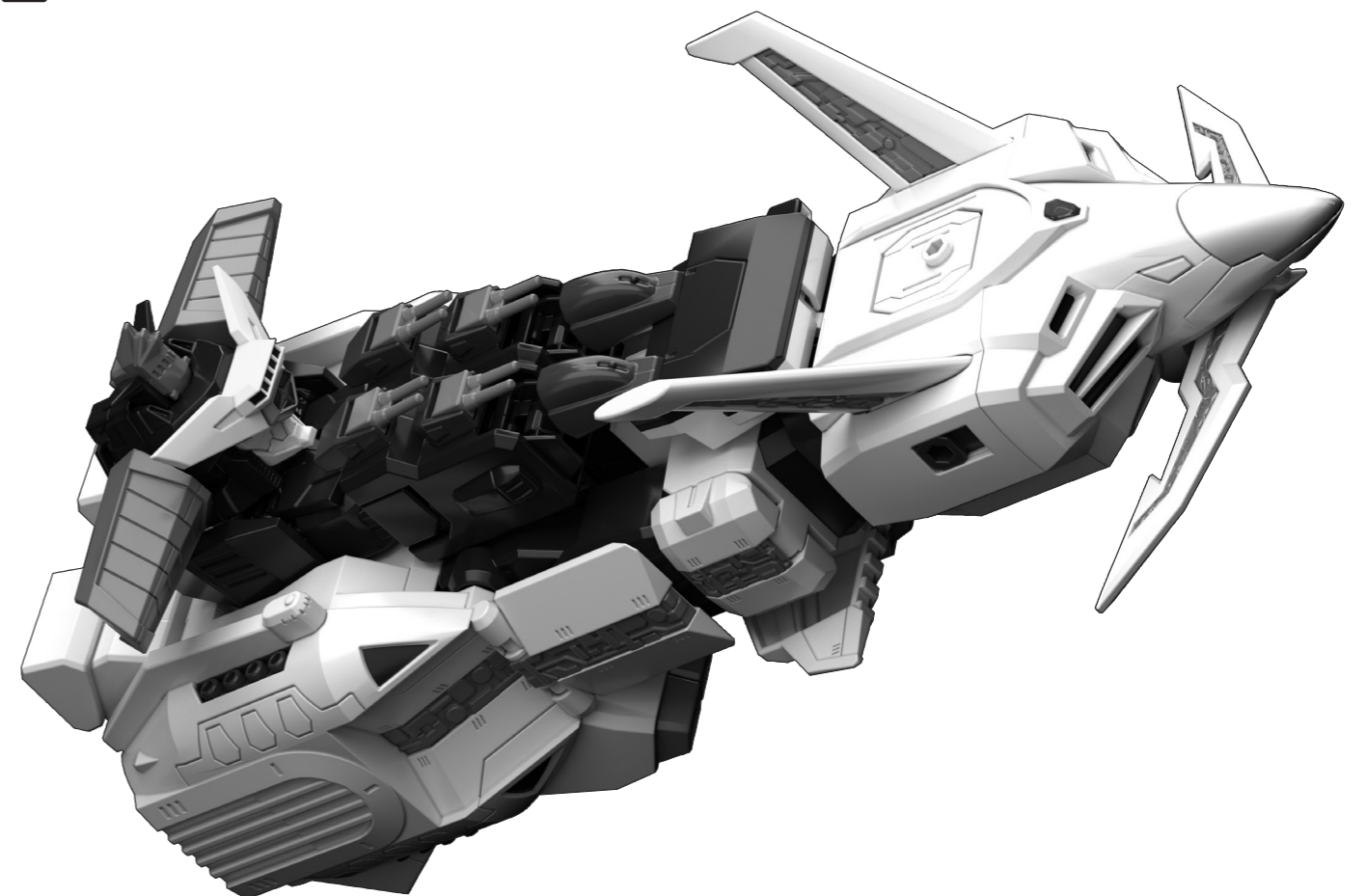


※両脚根元のジョイントを図の位置にします。



ジェイキャリア

完成



# キングジェイダーヘメガフュージョン

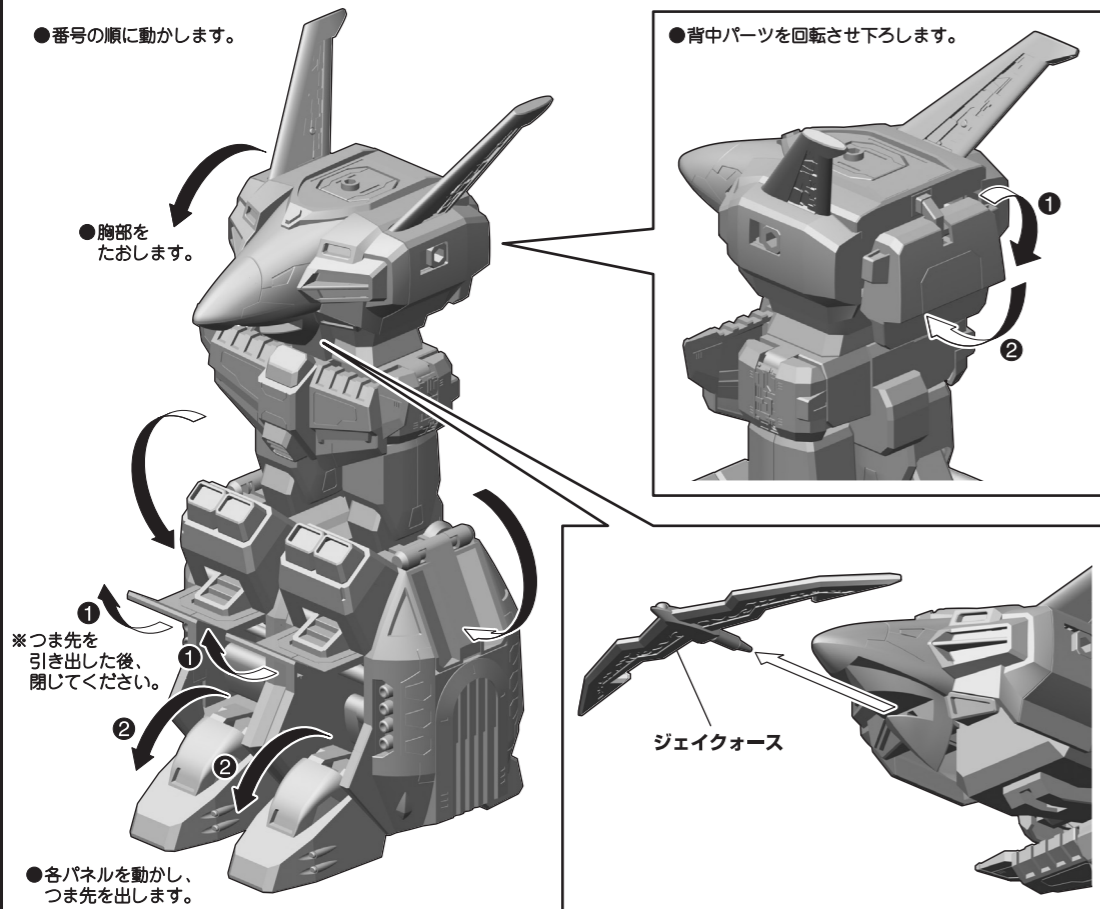
1

▶ 合体の前に・・・

- ・ジェイダー、ジェイキャリアの状態から変形させてください。
- ・そして、「メガフュージョン」と叫ぶ。

●番号の順に動かします。

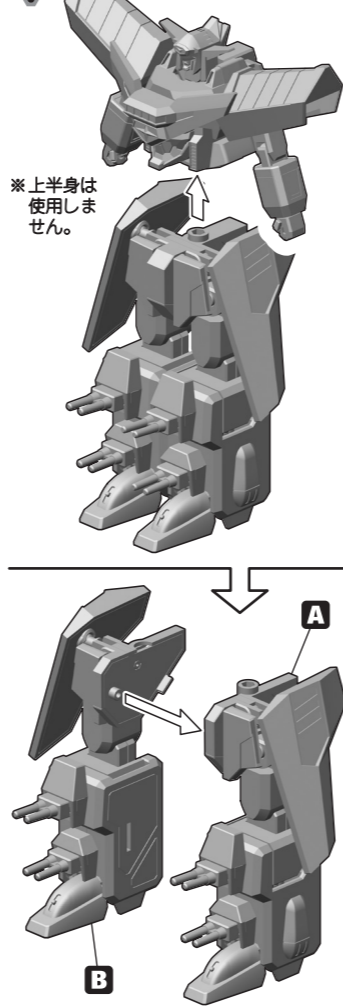
●背中パーツを回転させ下ろします。



2

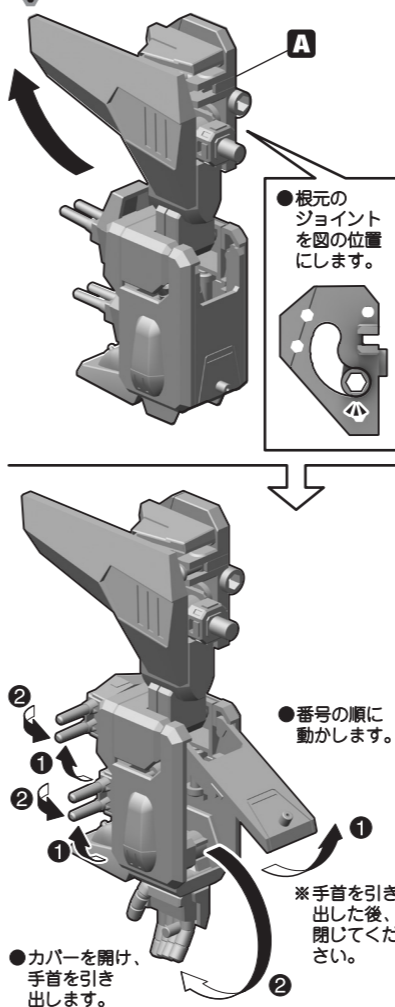
●上半身、下半身を  
図のように分けます。

※上半身は  
使用しま  
せん。



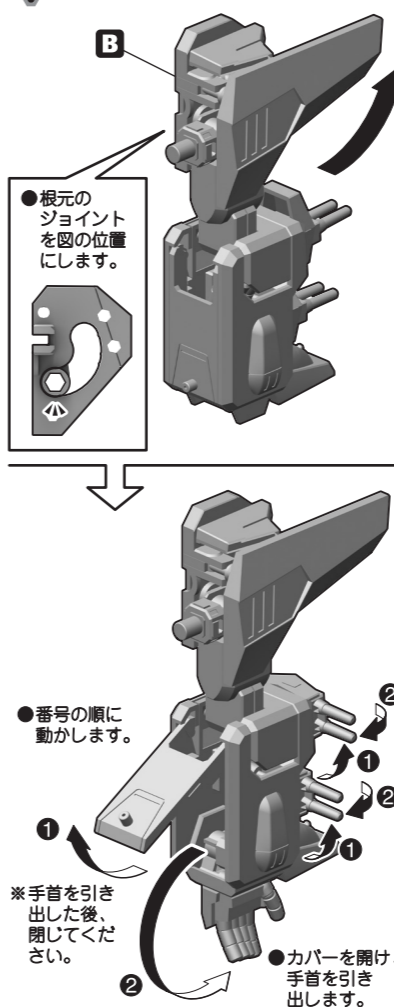
3

●腰部を持ち上げます。



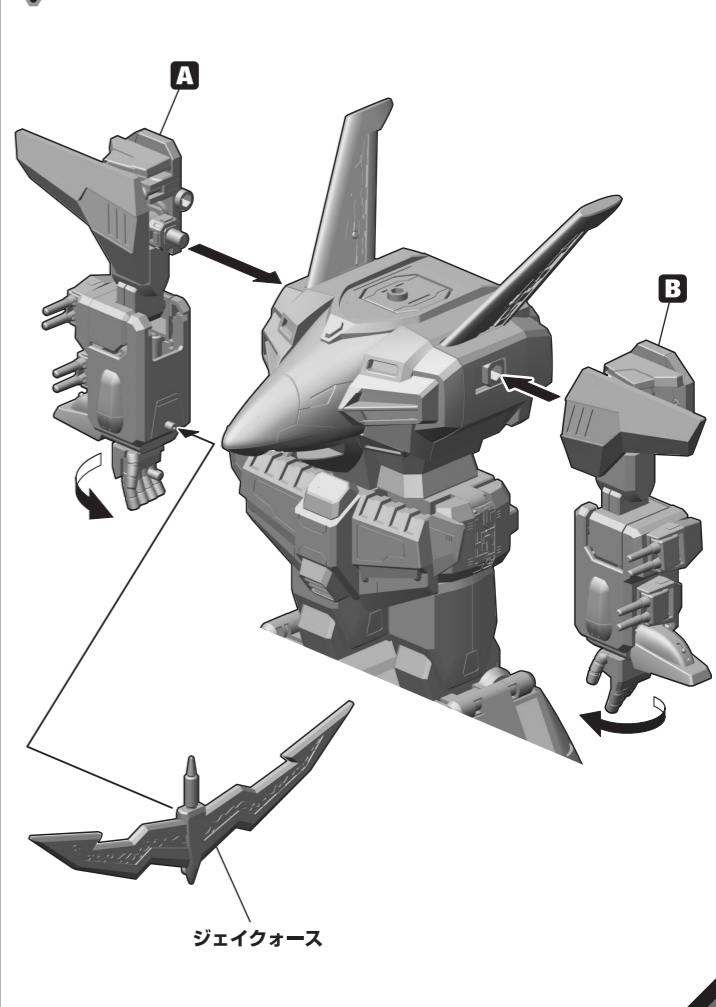
4

●腰部を持ち上げます。



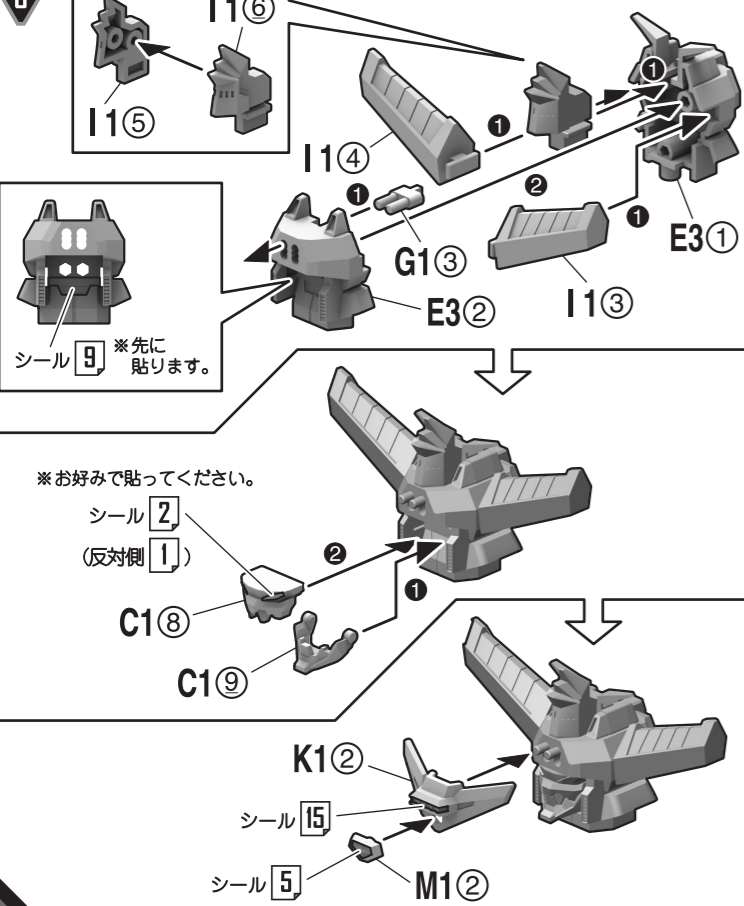
5

●ジェイコースを右腕に取り付けます。

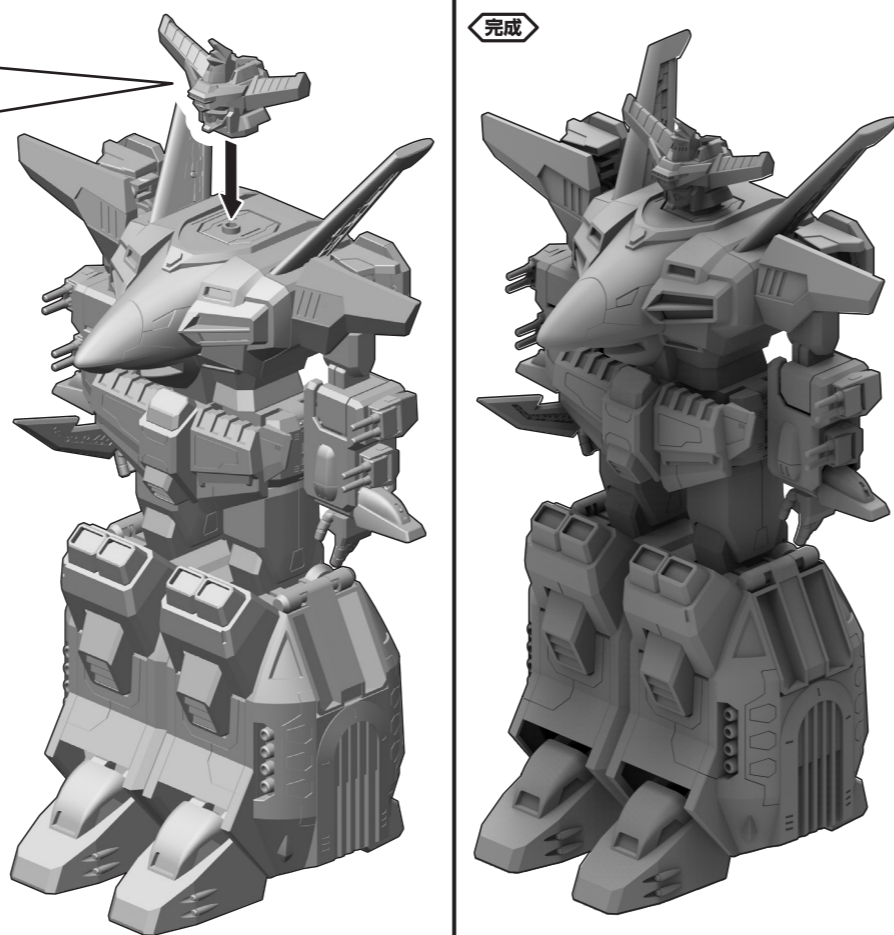


6

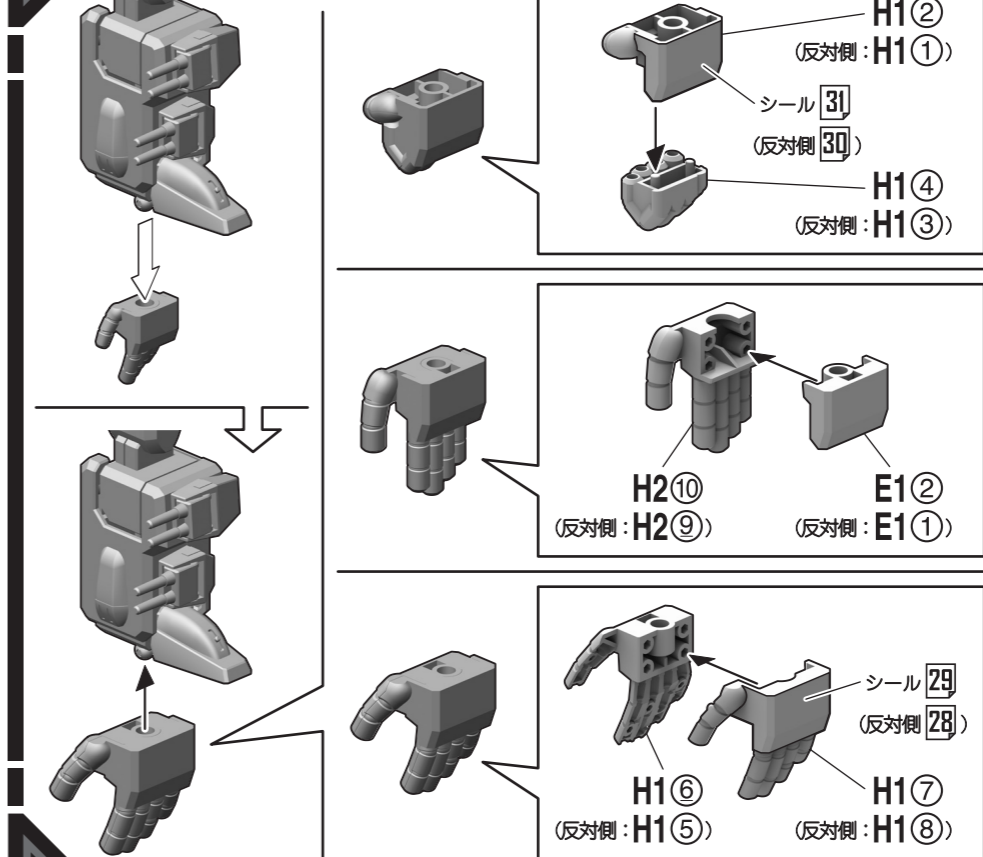
●番号の順に組み立てます。



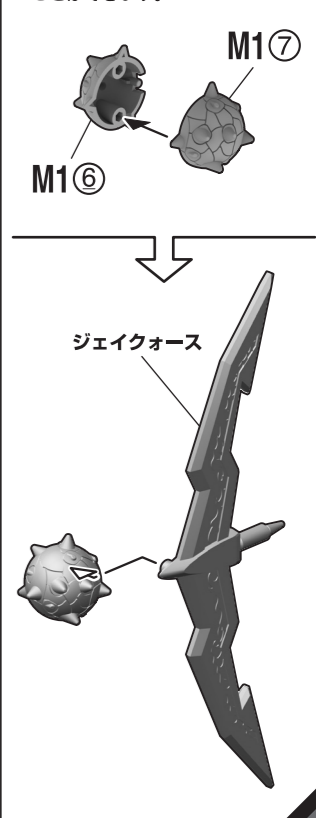
完成



●拳を付け替えることができます。



●ジェイコースの先端に、  
原種核パーツを取り付ける  
ことができます。

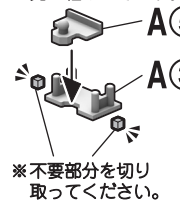


# シルバリオンハンマー

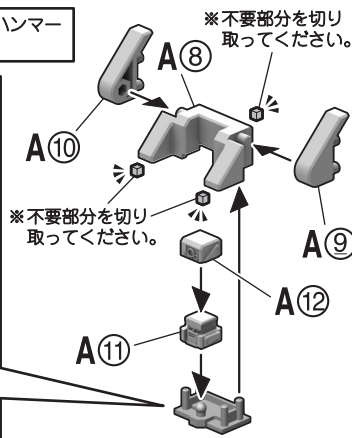
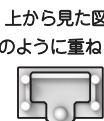
©サンライズ

## 1 シルバリオンハンマーの組み立て

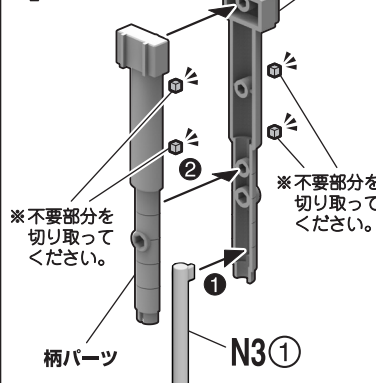
※先に組み立てます。



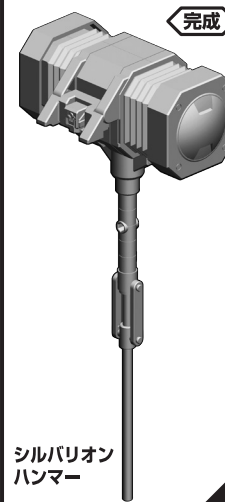
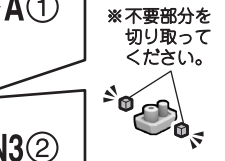
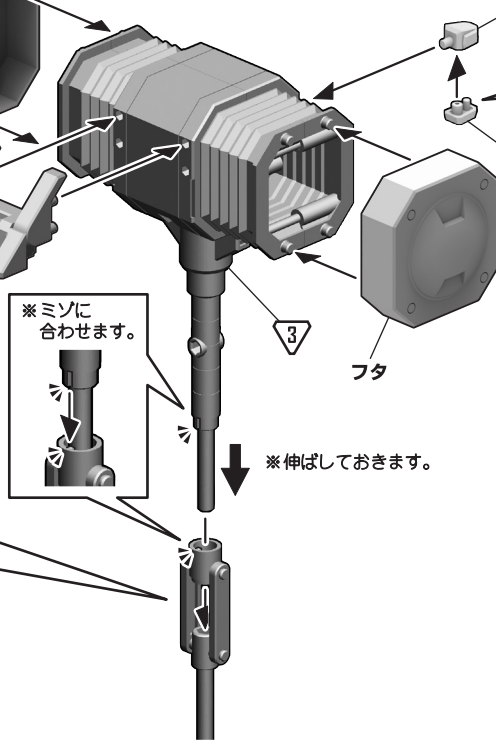
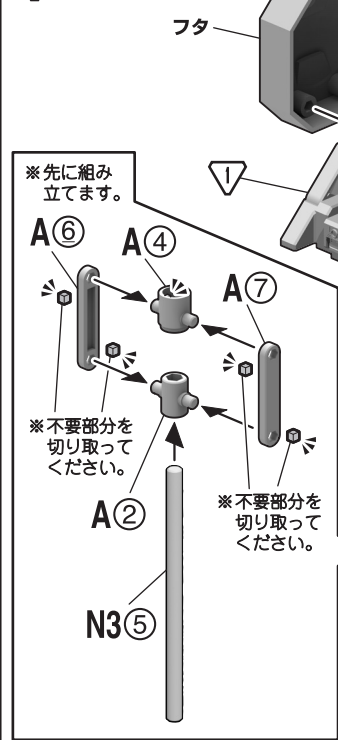
※不要部分を切り取ってください。



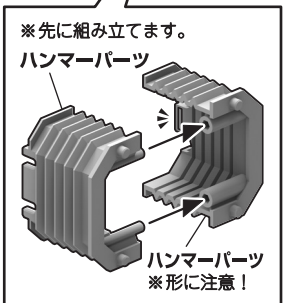
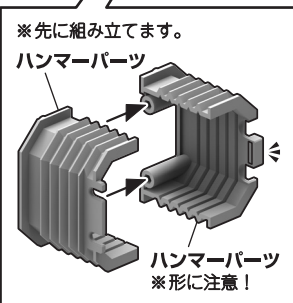
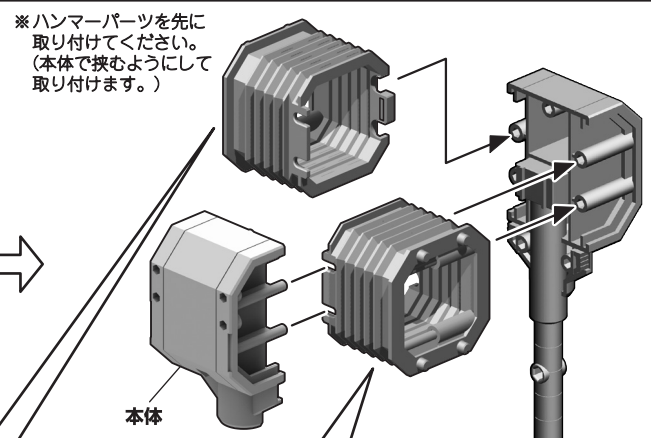
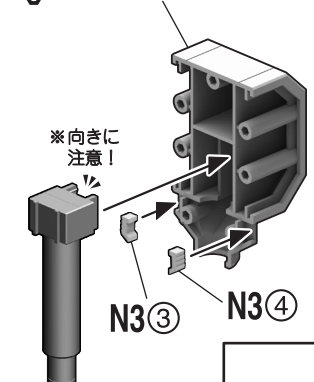
## 2 ※番号の順に組み立てます。



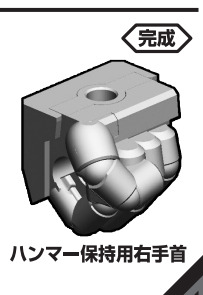
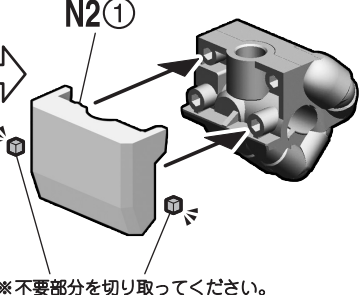
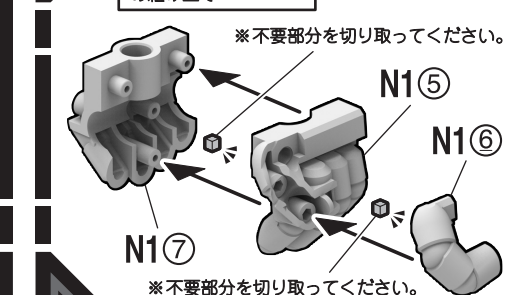
## 4



## 3



## 5



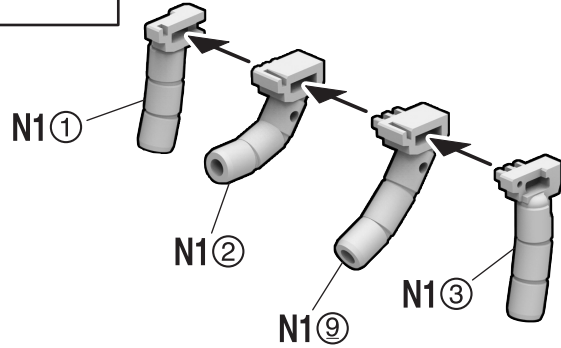
**△注意** お買い上げのお客様へ 必ずお読みください。

- 本商品の対象年齢は15才以上です。対象年齢未満のお子様には絶対に与えないでください。
- 小さな部品がありますので、小さなお子様が誤って飲み込まないように注意してください。窒息などの危険があります。
- 尖った部分や鋭い部分がありますので、取扱いや保管場所に注意してください。思わぬケガをする恐れがあります。

〈使用上の注意〉

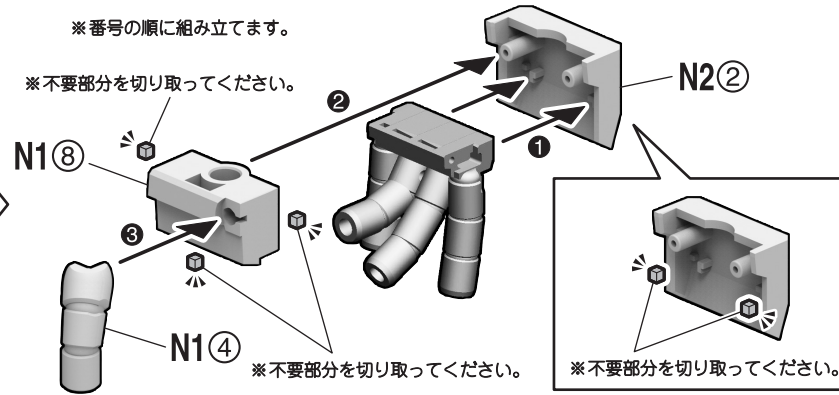
- 本商品は、組み立ててニッパー・カッターなどを使用します。別にご用意ください。
- パーツはきれいに切り取り、切り取ったあとのクズは捨ててください。
- 可動部分・取付部分を無理な方向に強く引っ張ったり、曲げたりしないでください。
- 本商品を樹脂製のソファやシート、タイルなどの上に置かないでください。長時間接触していると色が移る場合があります。

ジェイダーヘル・アンド・ヘブン用  
左手首の組み立て

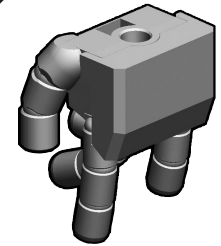


※番号の順に組み立てます。

※不要部分を切り取ってください。



完成

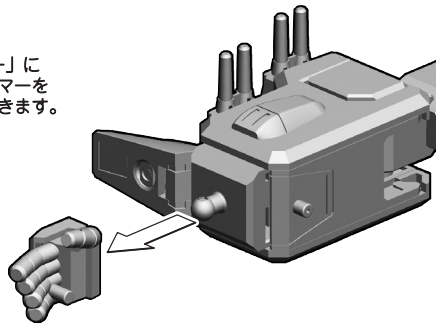


ジェイダーヘル・アンド・ヘブン用左手首

▶ シルバリオンハンマーの持たせ方 ◀

1

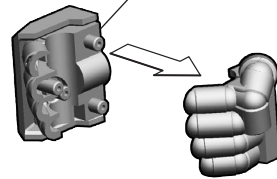
※「キングジェイダー」に  
シルバリオンハンマーを  
持たせることができます。



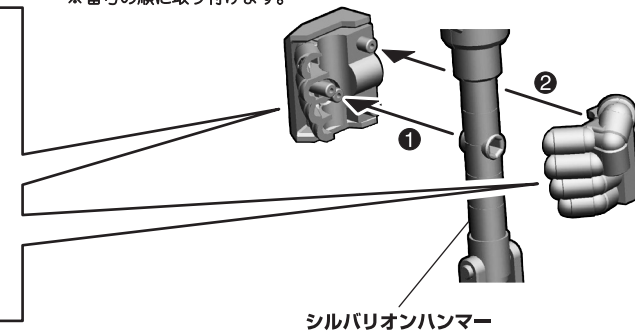
2

※先に取り外します。

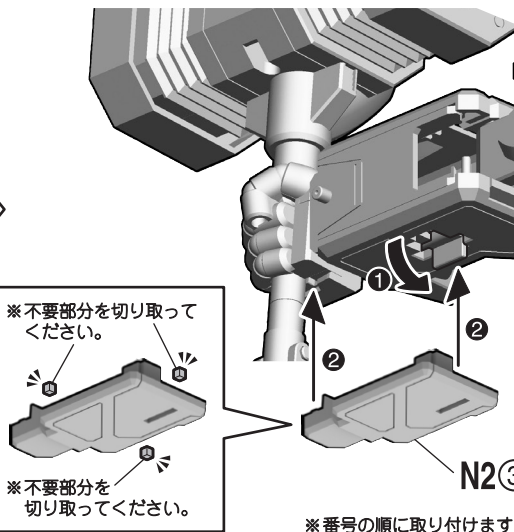
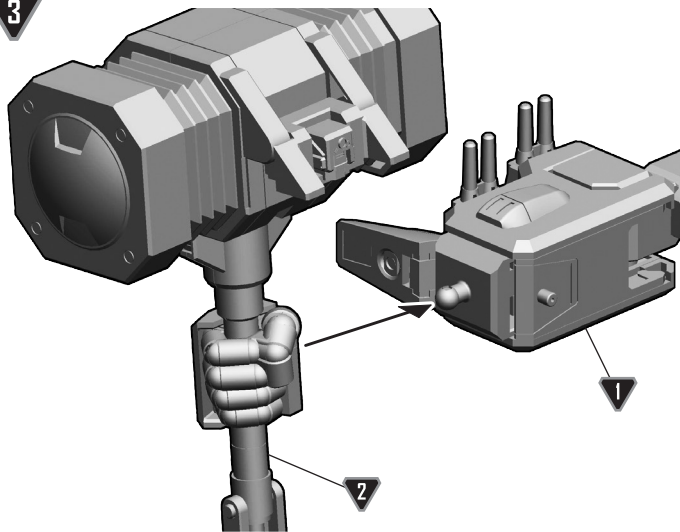
ハンマー保持用右手首



※番号の順に取り付けます。



3



※不要部分を切り取って  
ください。

※不要部分を  
切り取って  
ください。

※番号の順に取り付けます。

▶ ジェイダーヘル・アンド・ヘブンの再現 ◀

※「キングジェイダー」の拳と  
付け替えることができます。

