

3

横から見た図

A7

A11

A6

1

2

A20

シール17

※向きを変えます。

A4

A5

スペースゴライナー
格納形態の完成

グリーンマーズ3

イエローマーズ4の組み立て

1

※向きを変えます。

C7

C4

G13

C3

横から見た図

※ツメを図の位置にして組み立てます。

D21

D23

D13

横から見た図

※ツメを図の位置にして組み立てます。

D14

D22

D18

D15

※先に組み立てます。

G7

G5

G3

D6

シール19

シール20

横から見た図

シール18

J6

D16

D17

J5

スペースゴライナー
格納形態の完成

イエローマーズ4

2

※先に組み立てます。

J1

D12

J2

シール22

シール21

D24

D27

D25

G2

G1

※N②、N③パーツは小さいため、破損や紛失に注意してください。
※シール23、24には1枚予備があります。

シール23

シール24

N2

N3

C6

J3

D1

D3

J4

D2

D4

ピンクマーズ5の組み立て

1

横から見た図

※向きを変えます。

C9

C1

C2

G14

横から見た図

※ツメを図の位置にして組み立てます。

E12

E13

E2

シール27

シール26

横から見た図

※ツメを図の位置にして組み立てます。

E16

E4

E14

E15

※先に組み立てます。

G8

G6

G4

E5

シール25
(反対側28)

E17

E18

スペースゴライナー
格納形態の完成

ピンクマーズ5

2

※先に組み立てます。

K4

E1

K3

シール29
(反対側29)

E8

E20

※シール32、33、34、35には1枚予備があります。

シール32

シール34

シール33

シール35

G10

C5

E10

K2

シール38
(反対側36)

シール39
(反対側37)

K1

E11

マーズキャノンの組み立て

1

G11

G17

G12

G16

シール42
(反対側41)

N6

シール40

E9

※向きを変えます。

E3

N5

N1

1 ※向きを変えます。

3

E6

G15

パネ

E7

上から見た図

4

3 ※向きを変えます。

シール43

2 ※向きを変えます。

完成!

マーズキャノン

切り離し済みパーツ

金彩色のプレイバースード刀身

J7 ×4

モガールボム

※J⑦パーツは小さいため、破損や紛失に注意してください。

△注意 お買い上げのお客様へ 必ずお読みください。
 ●本商品の対象年齢は15歳以上です。対象年齢未満のお子様には絶対に与えないでください。
 ●小さな部品がありますので、小さなお子様が無意識に飲み込まないように注意してください。窒息などの危険があります。
 ●尖った部分や鋭い部分がありますので、取扱いや保管場所に注意してください。思わぬケガをする恐れがあります。

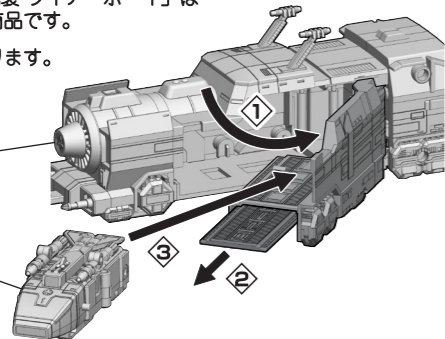
(使用上の注意)
 ●本商品は、組み立てにニッパー・カッターなどを使用します。別にご用意ください。
 ●パーツはきれいに切り取り、切り取ったあとのフスは捨ててください。

●可動部分・取付部分を無理な方向に強く引っ張ったり、曲げたりしないでください。
 ●本商品を樹脂製のソファやシート、タイルなどの上に置かないでください。長時間接触していると色が移る場合があります。

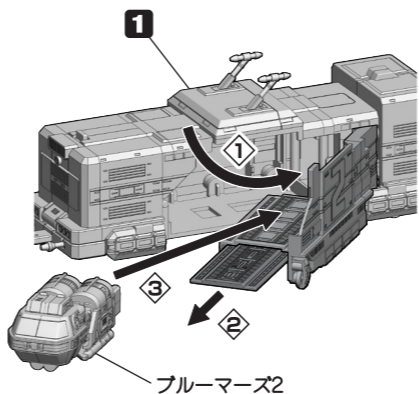
スペースゴライナーへの格納の再現

1 ※各マーズマシンは「スーパーミニプラ 連結合体 グランドライナー」と「スーパーミニプラ 特急武装 ライナーボーイ」を連結させた状態のスペースゴライナーに格納させることができます。
※「スーパーミニプラ 連結合体 グランドライナー」と「スーパーミニプラ 特急武装 ライナーボーイ」はプレミアムバンダイ限定商品です。
※現在は受注を終了しております。

スペースゴライナー
レッドマーズ1

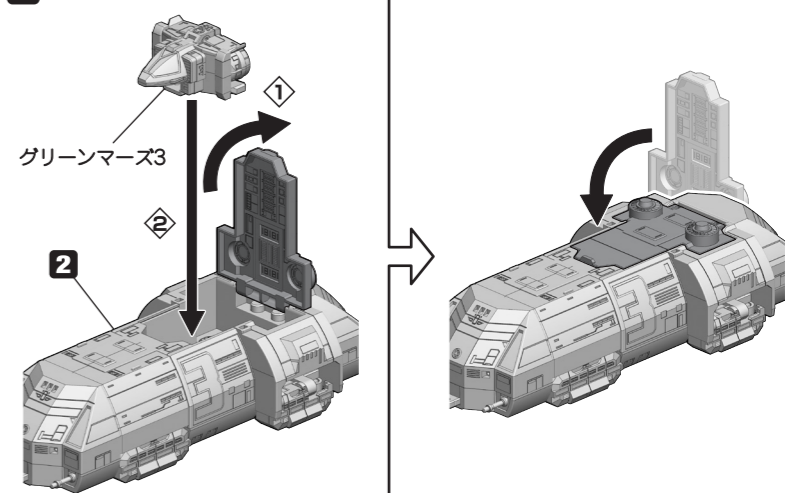


2



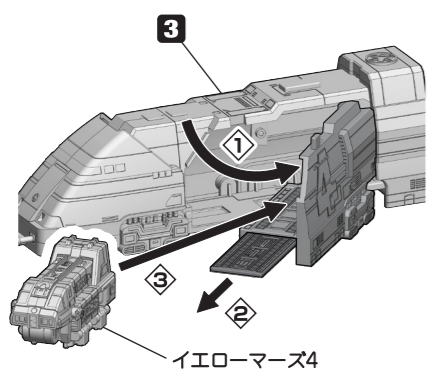
ブルーマーズ2

3



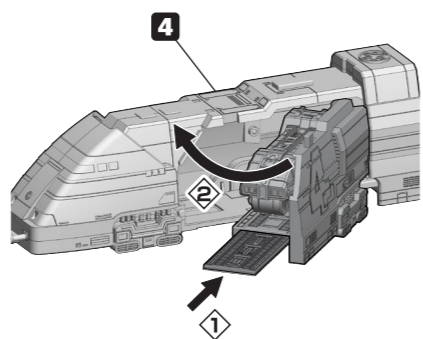
グリーンマーズ3

4



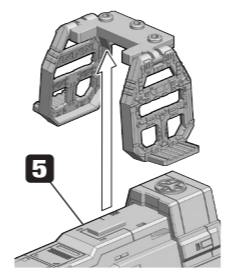
イエローマーズ4

5



6

※先に取り外します。

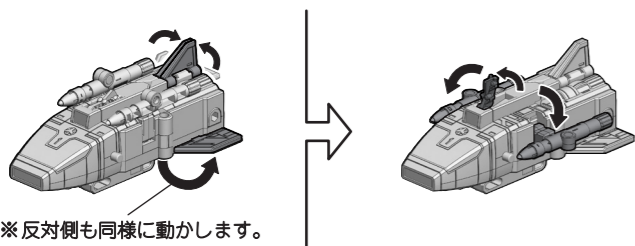


ピンクマーズ5

各マーズマシン発進形態への変形

※各マーズマシンをスペースゴライナーに格納しておきます。

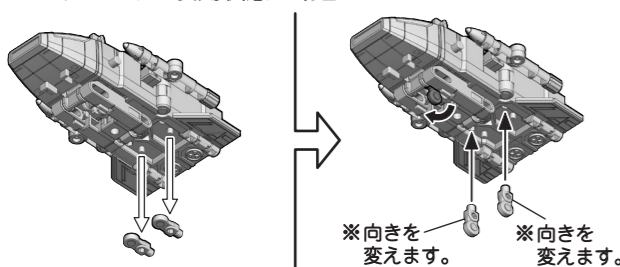
1



※反対側も同様に動かします。

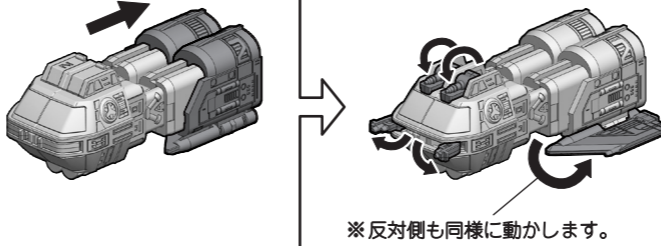
完成!

<ランディングギア展開状態の場合>



※向きを変えます。 ※向きを変えます。

2



※反対側も同様に動かします。

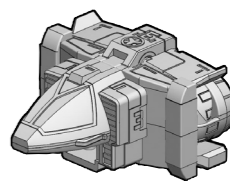
完成!

<ランディングギア展開状態の場合>

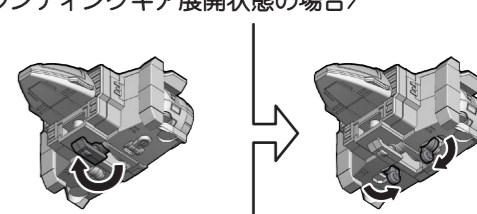


3 ※グリーンマーズ3は格納形態と発進形態が同じ状態になります。

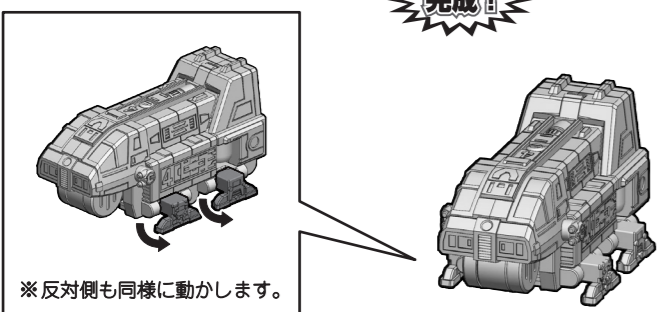
完成!



<ランディングギア展開状態の場合>



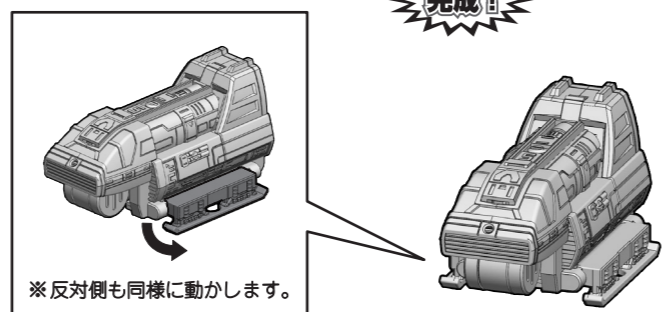
4



※反対側も同様に動かします。

完成!

5



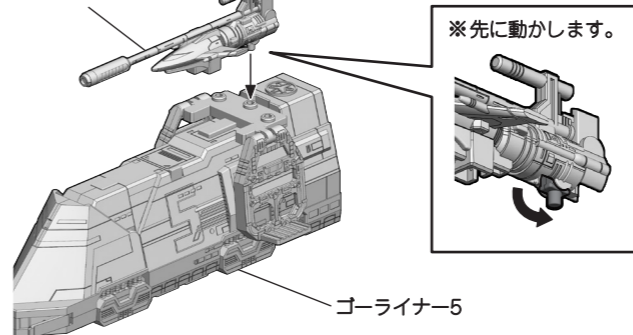
※反対側も同様に動かします。

完成!

マーズキャノンのマウントの再現

※マーズキャノンは「スーパーミニプラ 連結合体 グランドライナー」に付属の5.ゴライナー5にマウントさせることができます。

マーズキャノン



※先に動かします。

ゴライナー5

マーズマシン、発進!



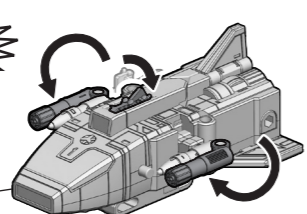
※画像はイメージです。 ※画像はCGで作成されたものです。

ビートルマーズへの変形合体

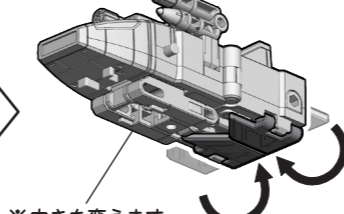
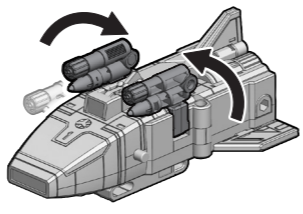
1

合体の前にVモードプレスに④⑤⑥-▽のコードを入力してください。

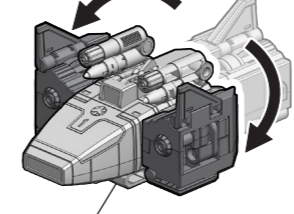
流星合体!



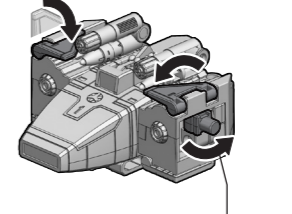
レッドマーズ1



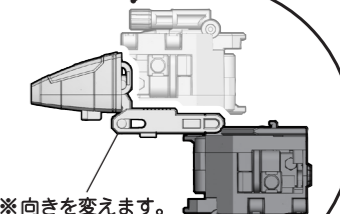
※向きを変えます。



※向きを変えます。

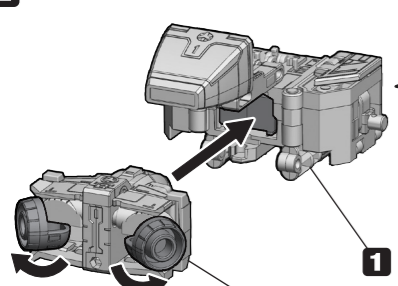


※反対側も同様に変形させます。

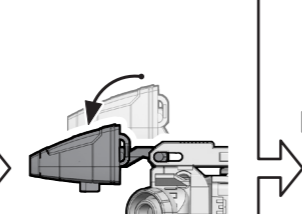
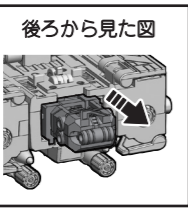


※向きを変えます。

2

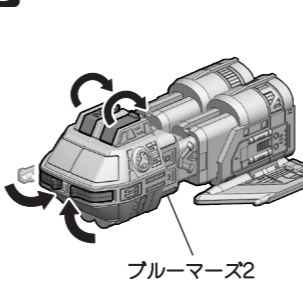


1 ※向きを変えます。

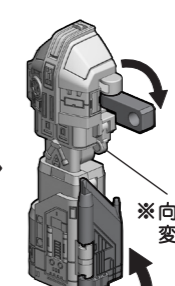
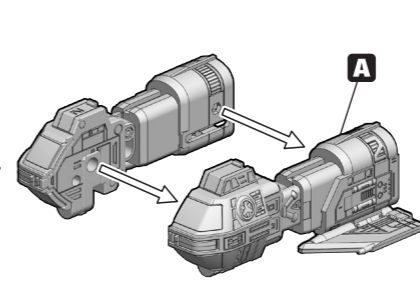


※向きを変えます。

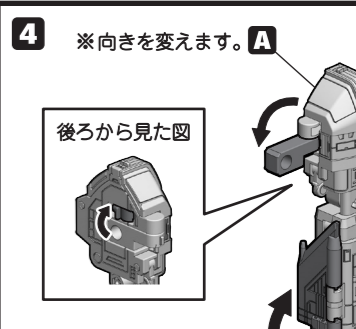
3



ブルーマーズ2

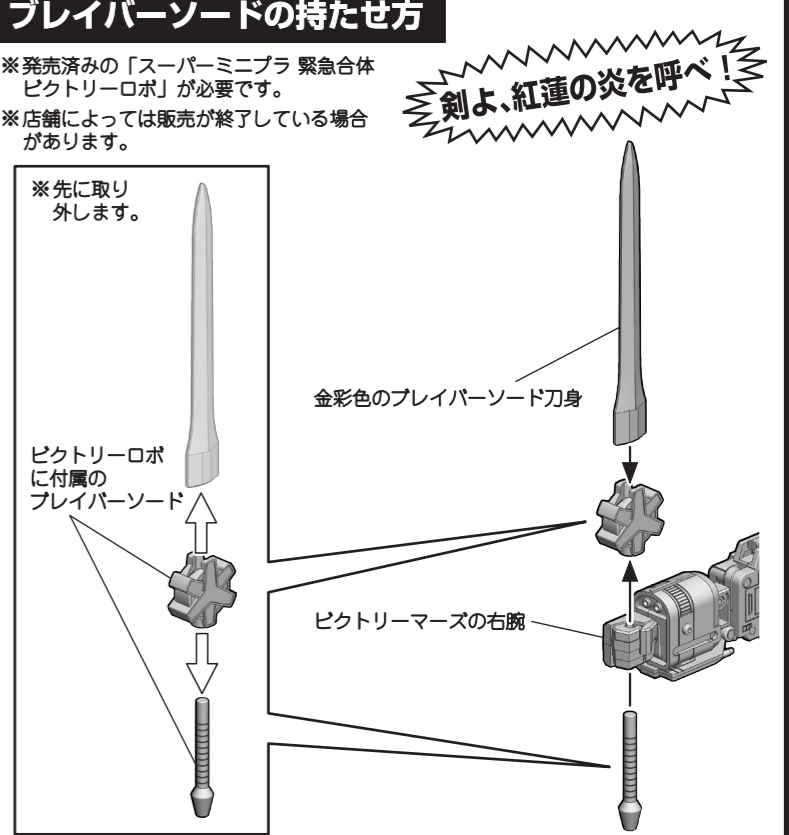
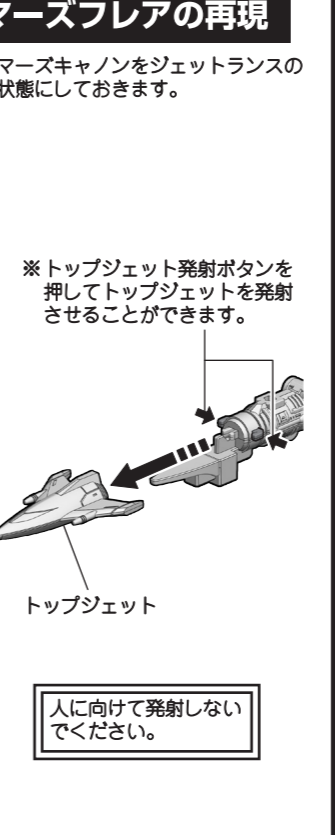
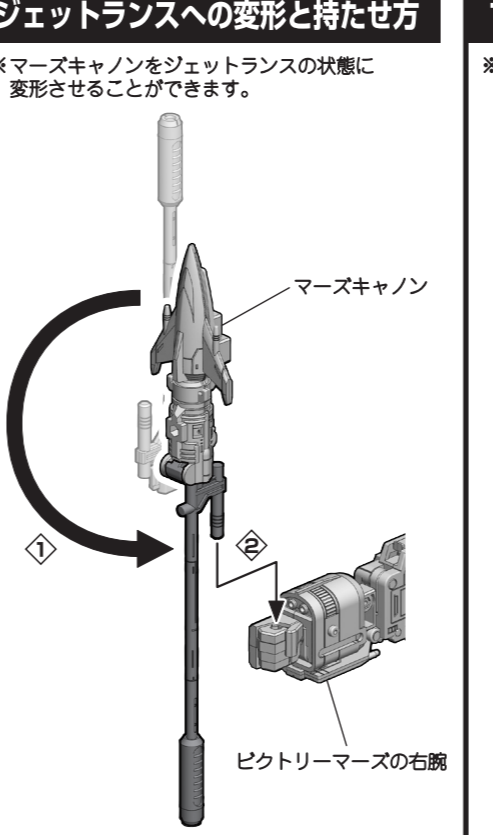
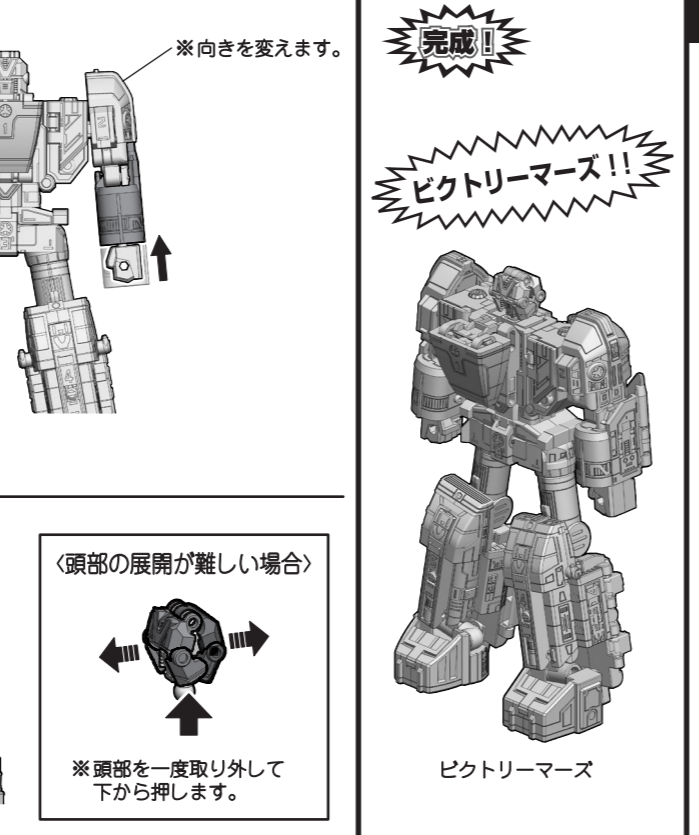
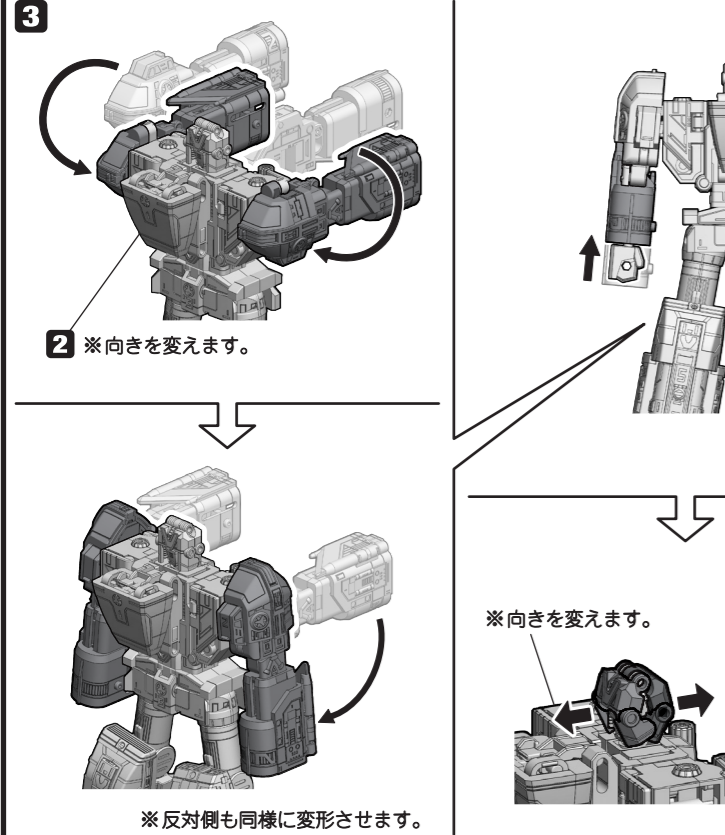
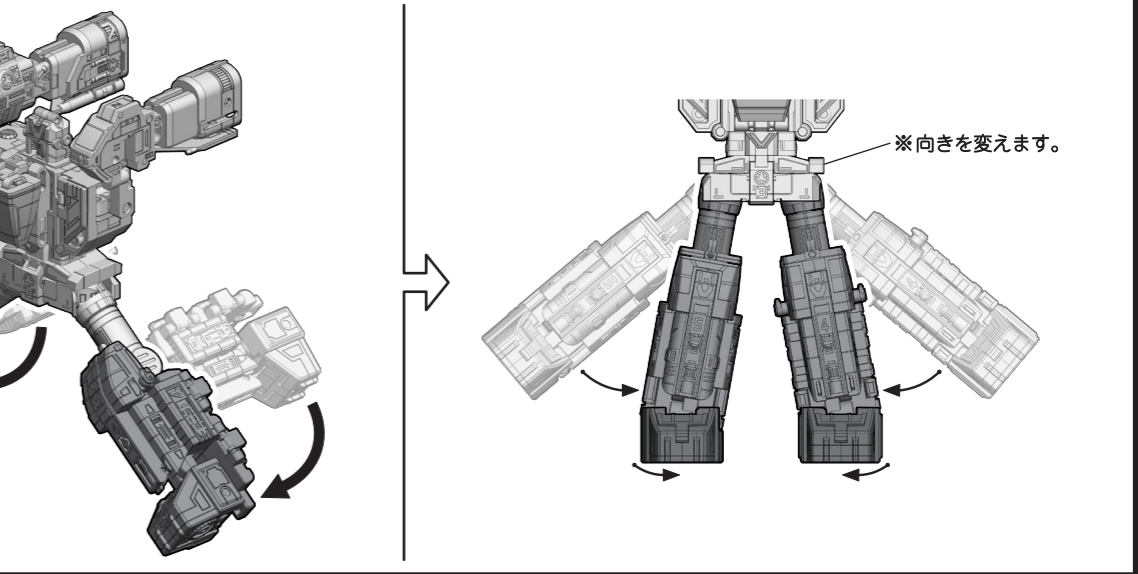
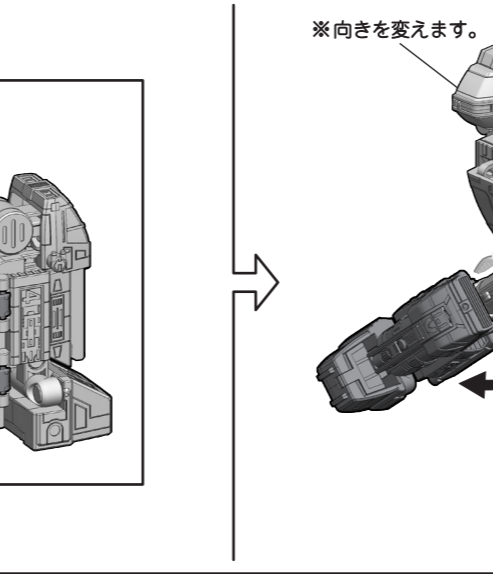
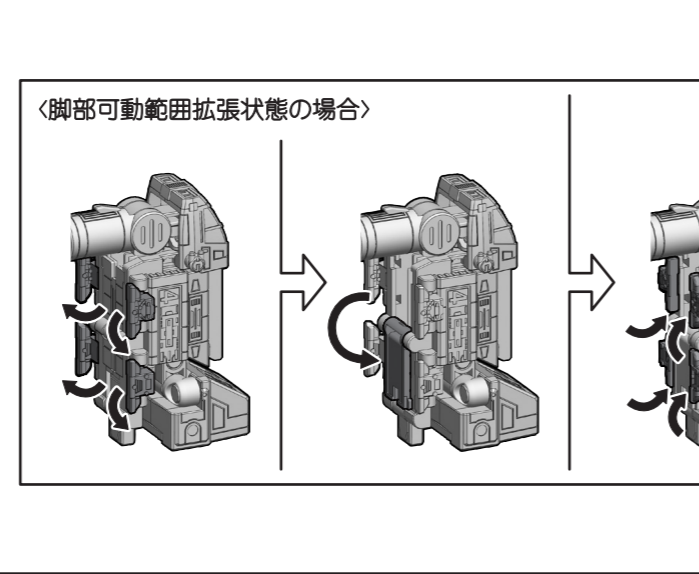
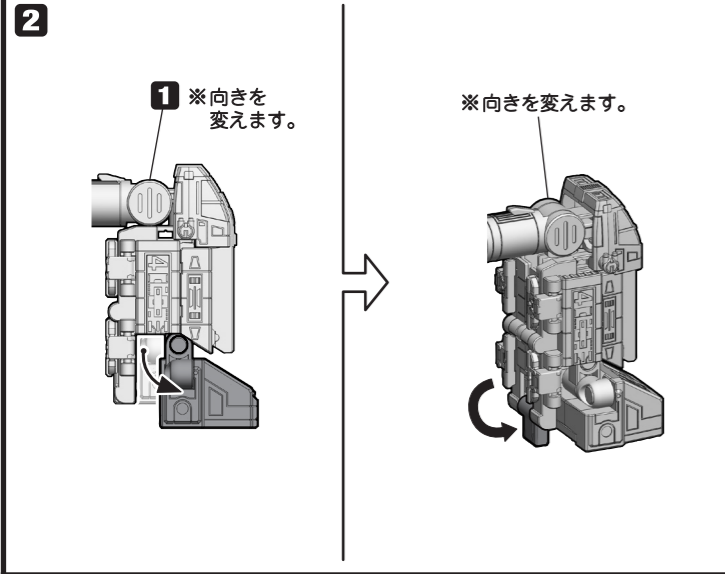
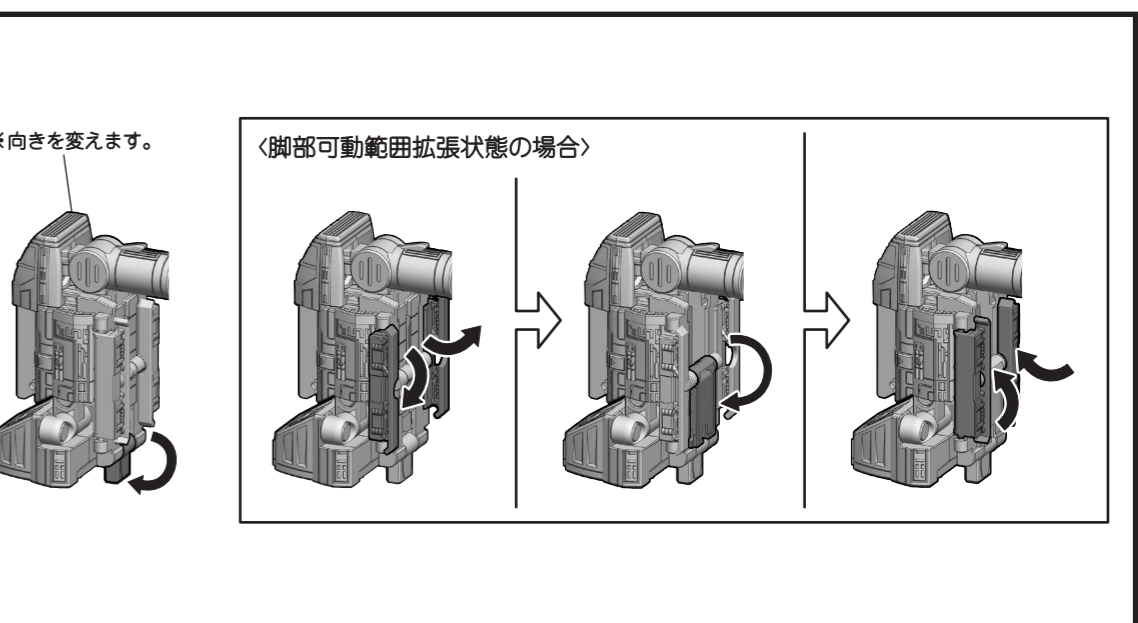
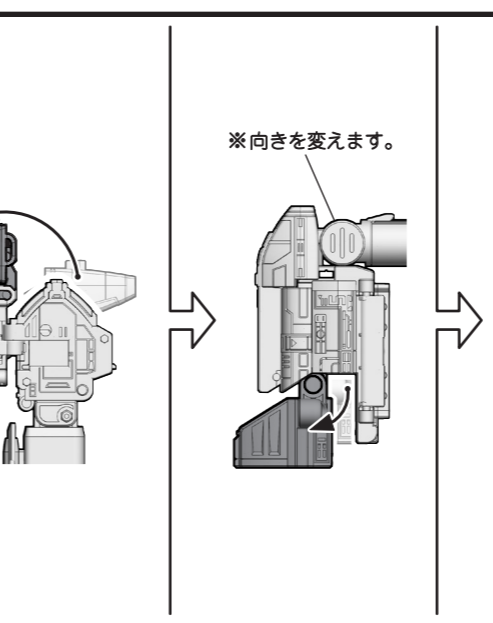
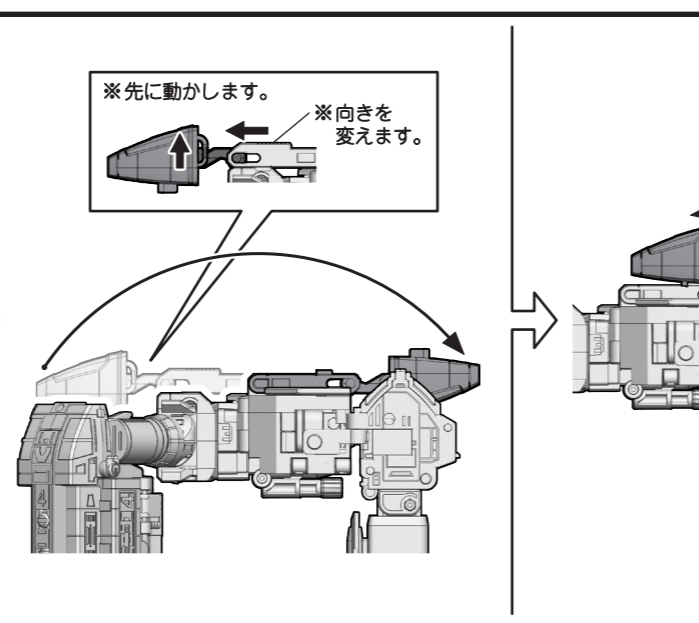
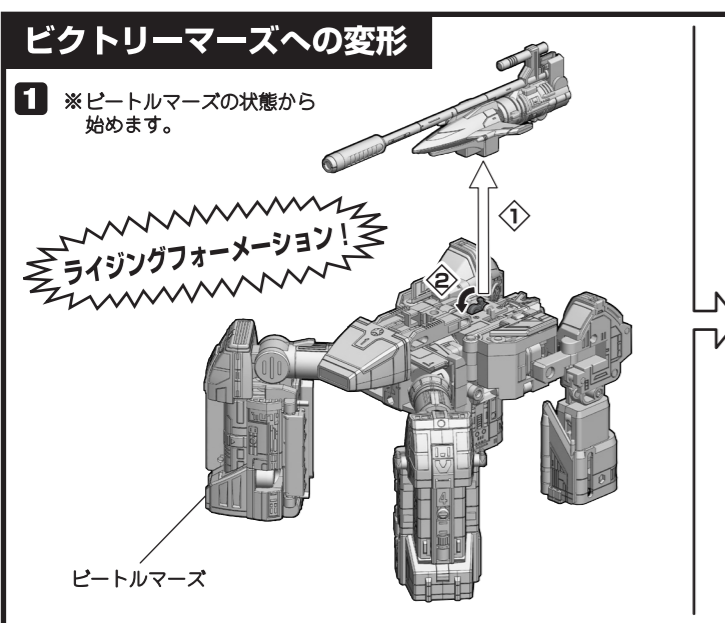
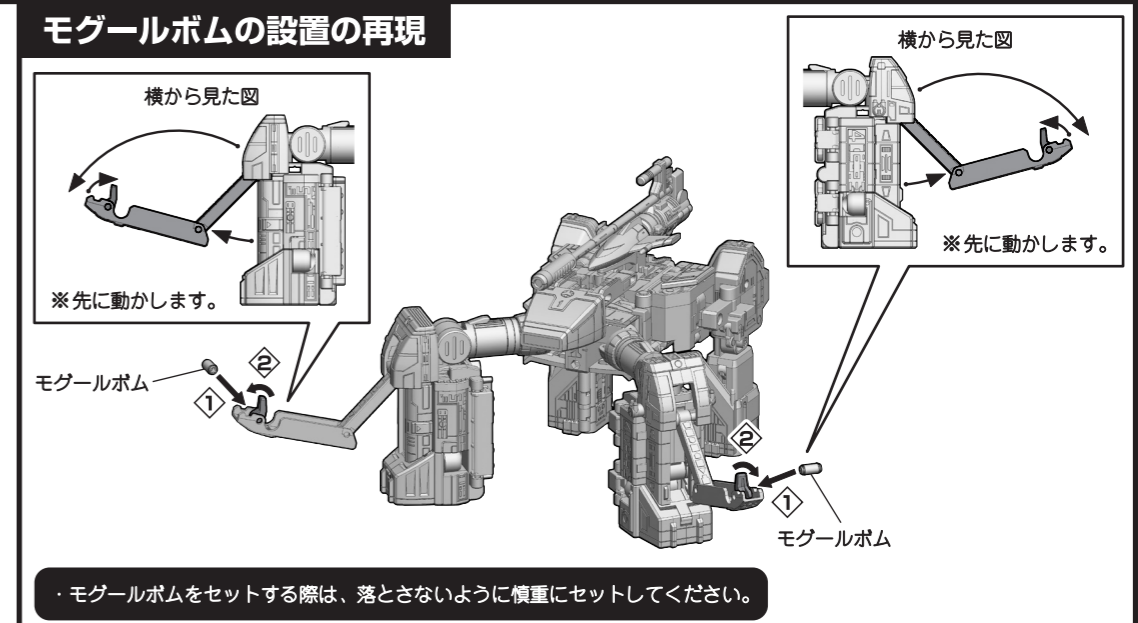
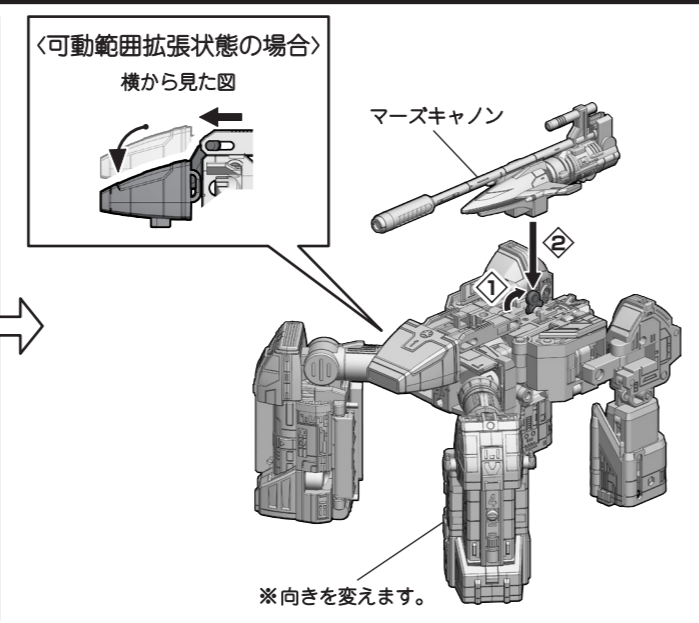
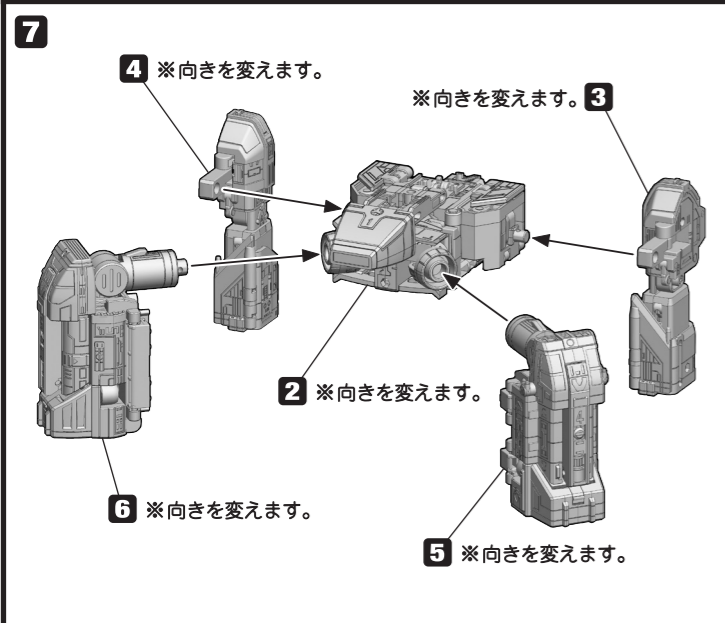
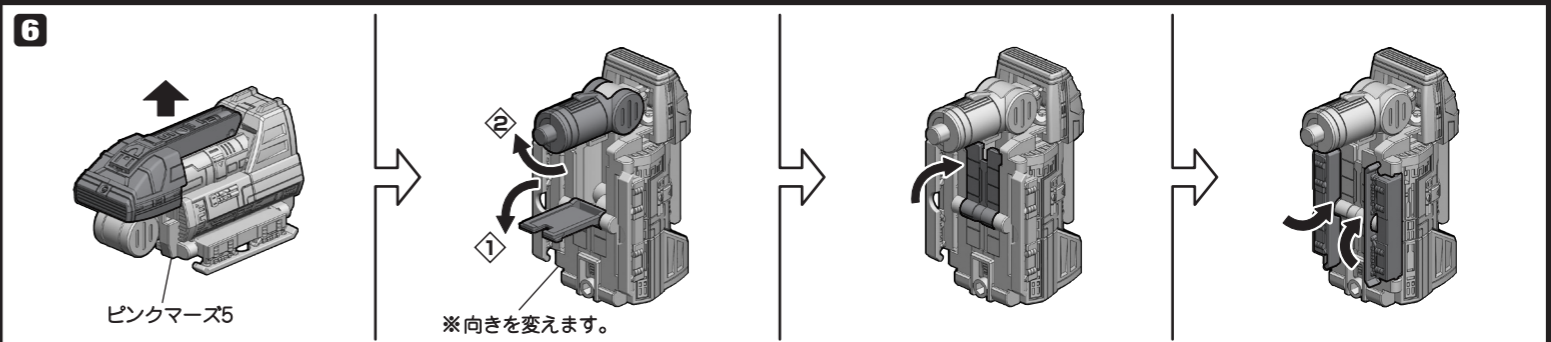
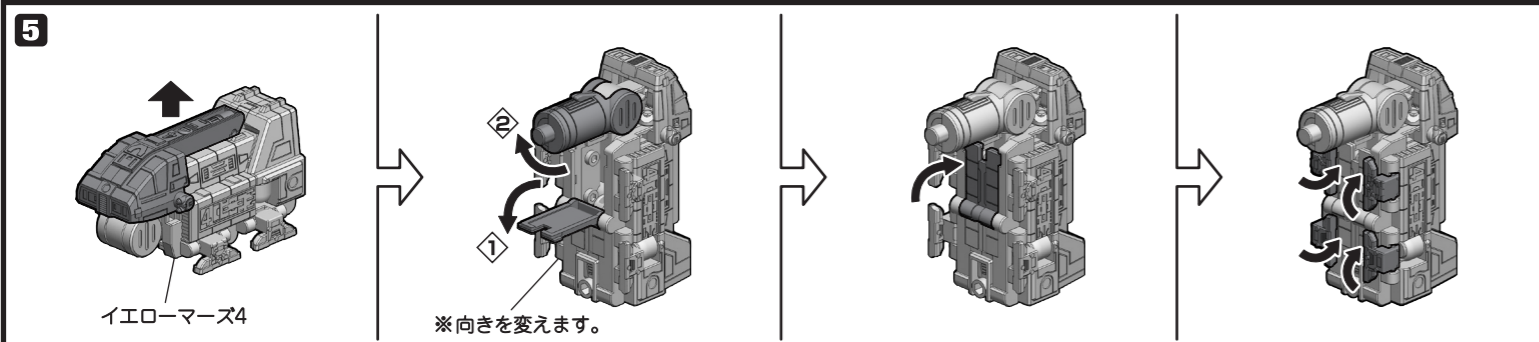


※向きを変えます。



4 ※向きを変えます。A





注意 お買い上げのお客様へ 必ずお読みください。

- 本商品の対象年齢は15才以上です。対象年齢未満のお子様には絶対に与えないでください。
- 小さな部品がありますので、小さなお子様がお供で飲み込まないように注意してください。窒息などの危険があります。
- 尖った部分や鋭い部分がありますので、取扱いや保管場所に注意してください。思わぬケガをする恐れがあります。

（使用上の注意）

- 本商品は、組み立てにニッパー・カッターなどを使用します。別にご用意ください。
- パーツはきれいに切り取り、切り取ったあとのフスは捨ててください。

- 可動部分・取付部分を無理な方向に強く引っ張ったり、曲げたりしないでください。
- 本商品を樹脂製のソファやシート、タイルなどの上に置かないでください。長時間接触していると色が移る場合があります。