

SO-DO CHRONICLE

20th

仮面ライダー **555**
MASKED RIDER *φ's*

パラダイス・リゲイント
セット 02

1 ファイズ重塗装版

2 ミューズ

品目コード：2733282

⚠ 注意 お買い上げのお客様へ 必ずお読みください。

●本商品の対象年齢は15才以上です。対象年齢未満のお子様には絶対に与えないでください。●小さな部品がありますので、小さなお子様が悪く飲み込まないように注意してください。窒息などの危険があります。●尖った部分や鋭い部分がありますので、取扱いや保管場所に注意してください。思わぬケガをするおそれがあります。●部品はきれいに切り取り、切り取ったあとのクズは捨ててください。

〈使用上の注意〉●可動部分・取付部分を無理な方向に強く引っ張ったり、曲げたりしないでください。●本商品を樹脂製のソファやシート、タイルなどの上に置かないでください。長時間接触していると色が移る場合があります。●本商品には、組み立ての一部にニッパー・カッターなどを使用します。別にご用意ください。

1 仮面ライダーファイズ (重塗装版) の組み立て方

記号一覧
Symbol List

← 取り付けます
Attach

← 取り外します
Remove

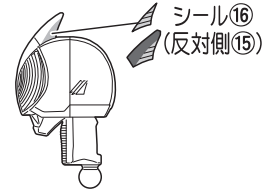
← 動かします
Move

△ 向きに注意
Note The Direction

●本体にシールを貼り組み立てます。

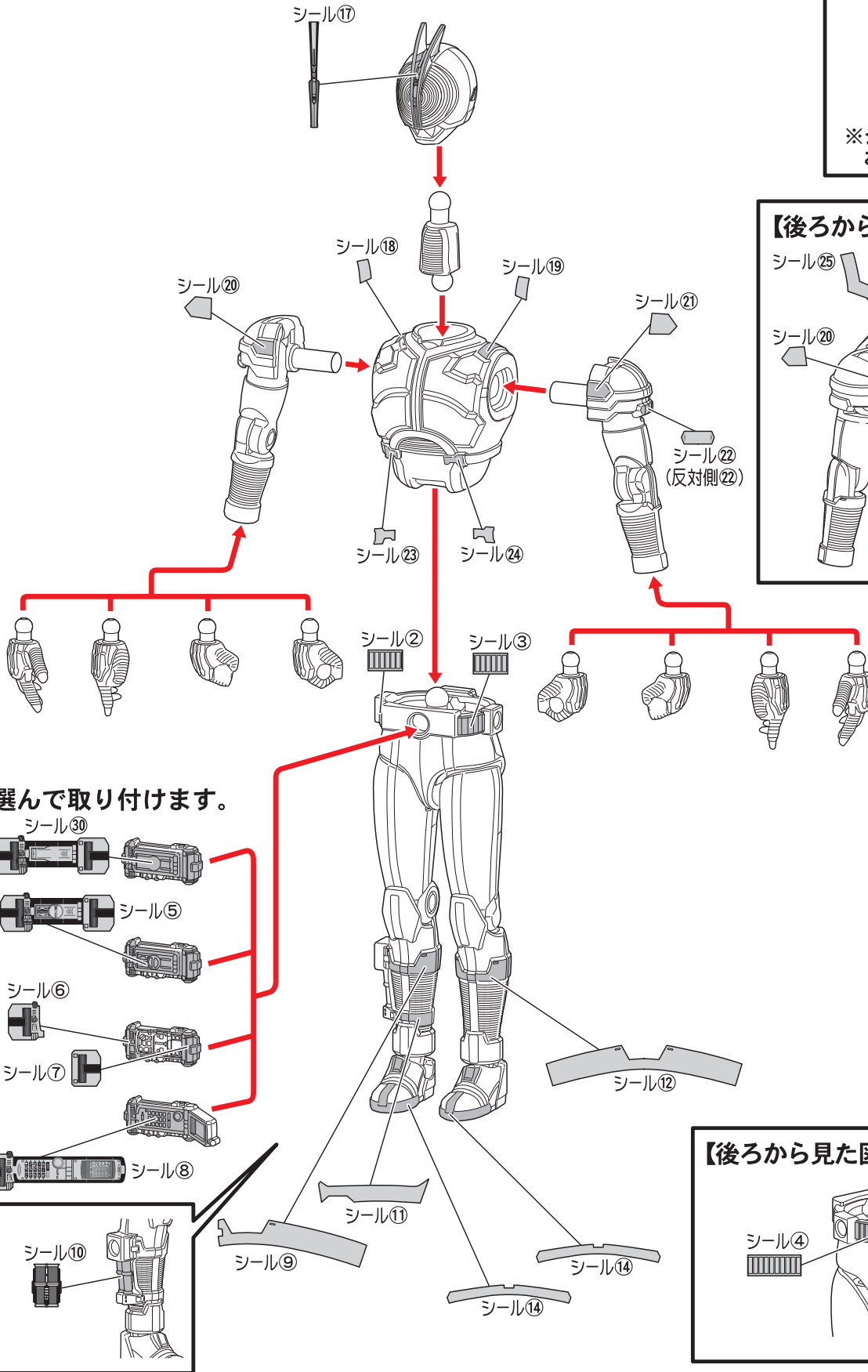
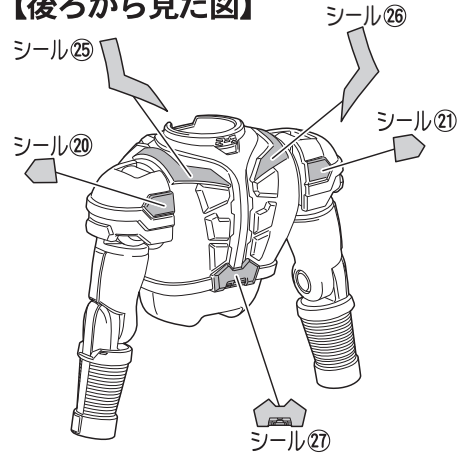
※シール⑬は使用しません。

【後ろから見た図】

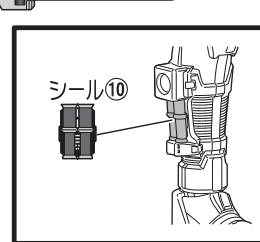
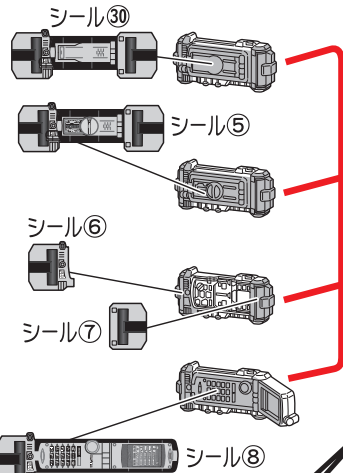


※シール⑮、⑯は2種類あります。
お好みで選んで貼ってください。

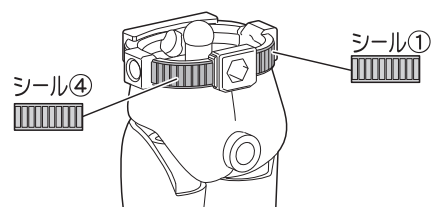
【後ろから見た図】



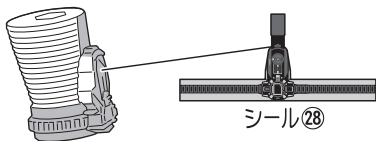
選んで取り付けます。



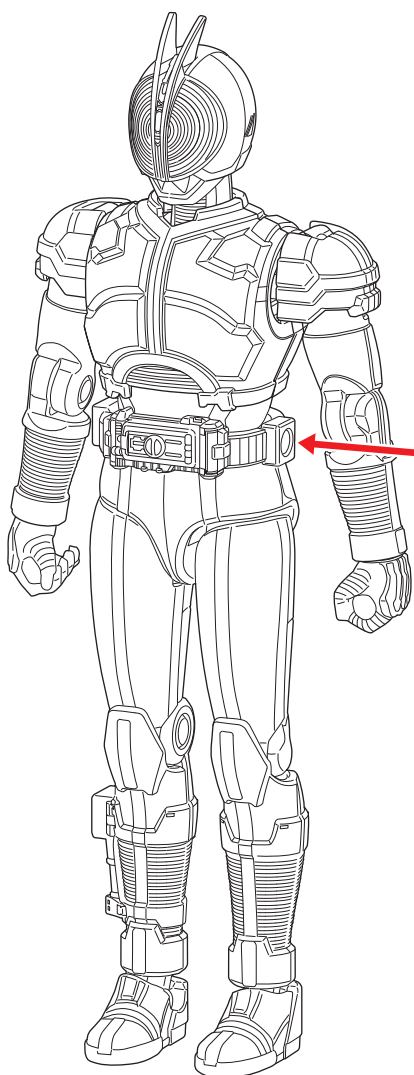
【後ろから見た図】



●シールを貼ります。

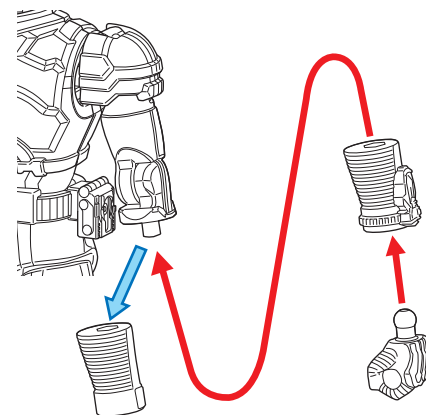


●各パーツをボディに取り付けます。



どちらか選んで
取り付けます。

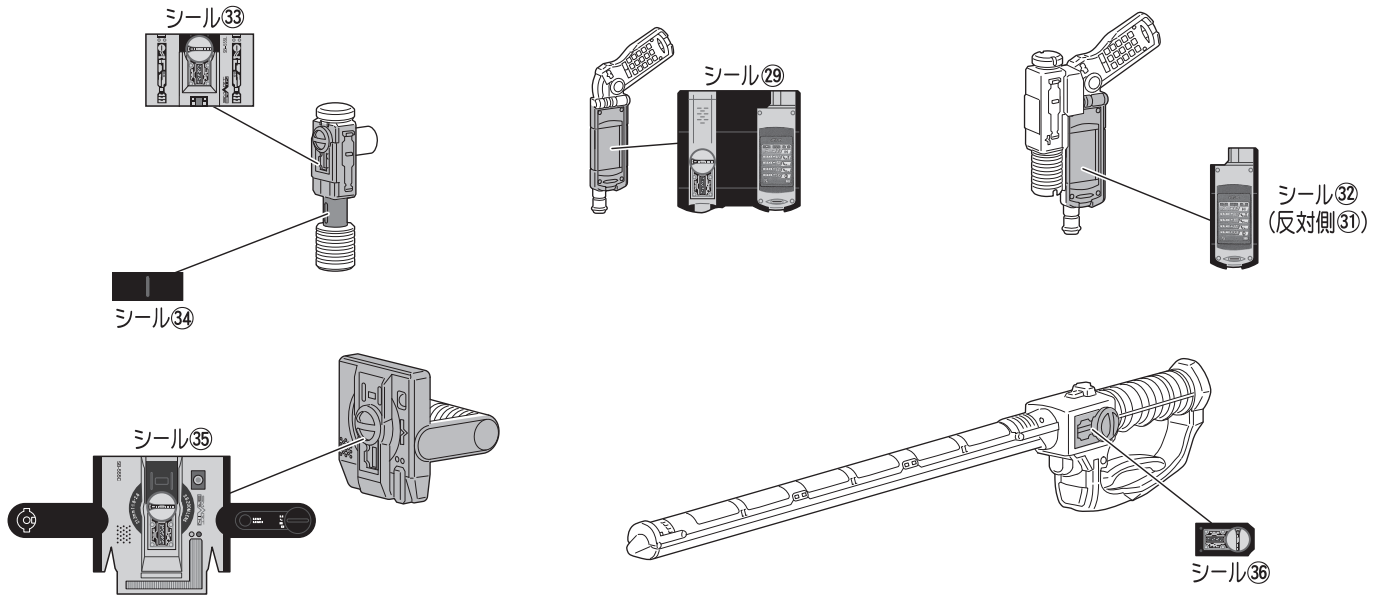
●左腕を交換できます。



【ファイズ重塗装版の完成】

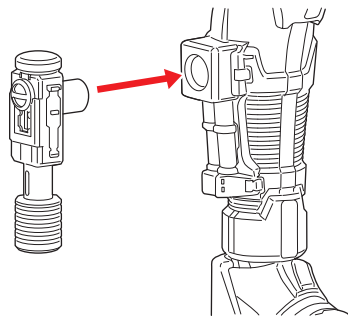
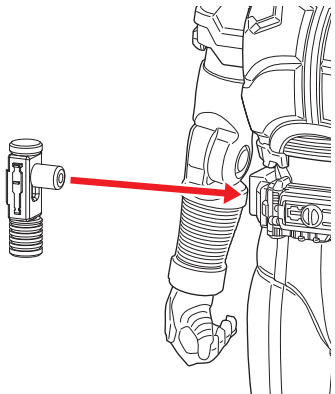


●シールを貼ります。



武器の取り付け方

●ファイズポインターは
右足首にも装着できます。



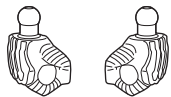
●別売りもしくは付属のエフェクトパーツを
取り付けできます。



※画像のエフェクトパーツは別売りの
エフェクトパーツになります。

武器の持たせ方

●この手で武器を
持たせることが
できます。



2 ミューズの組み立て方

記号一覧
Symbol List



取り付けます
Attach



取り外します
Remove



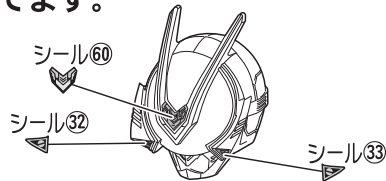
動かします
Move



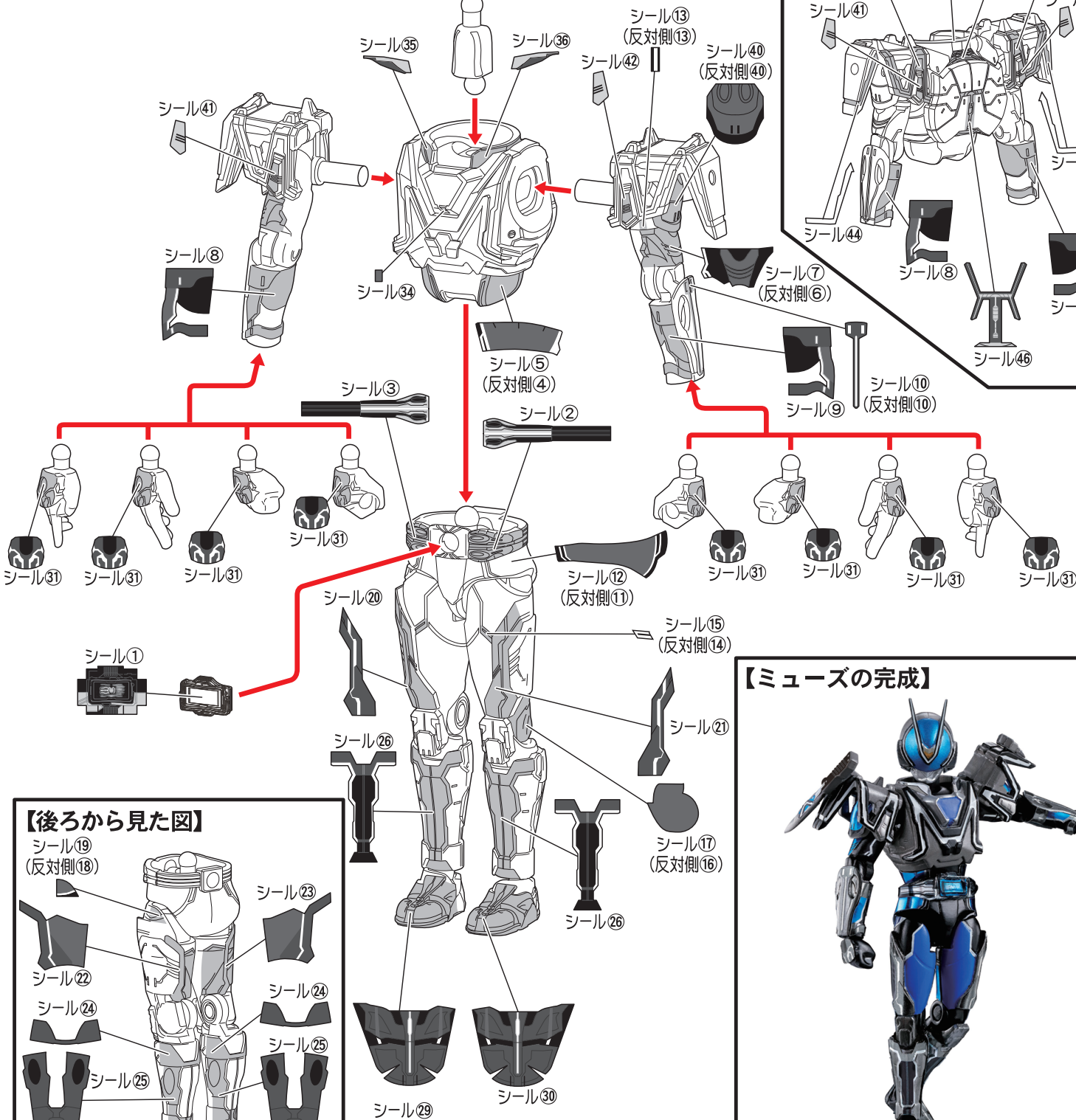
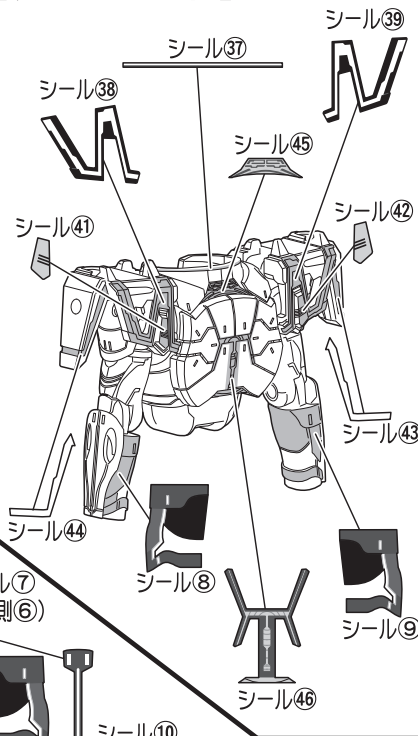
向きに注意
Note The Direction

●本体にシールを貼り組み立てます。

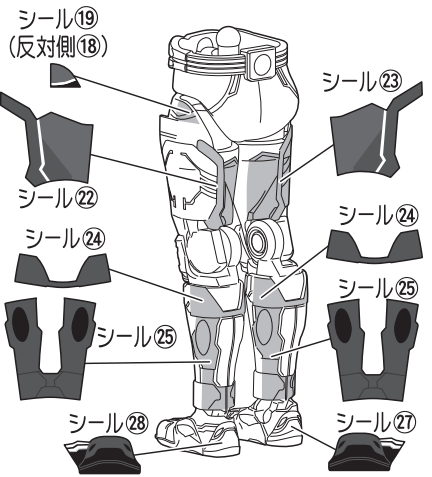
※シール60はお好みに貼ってください。



【後ろから見た図】



【後ろから見た図】

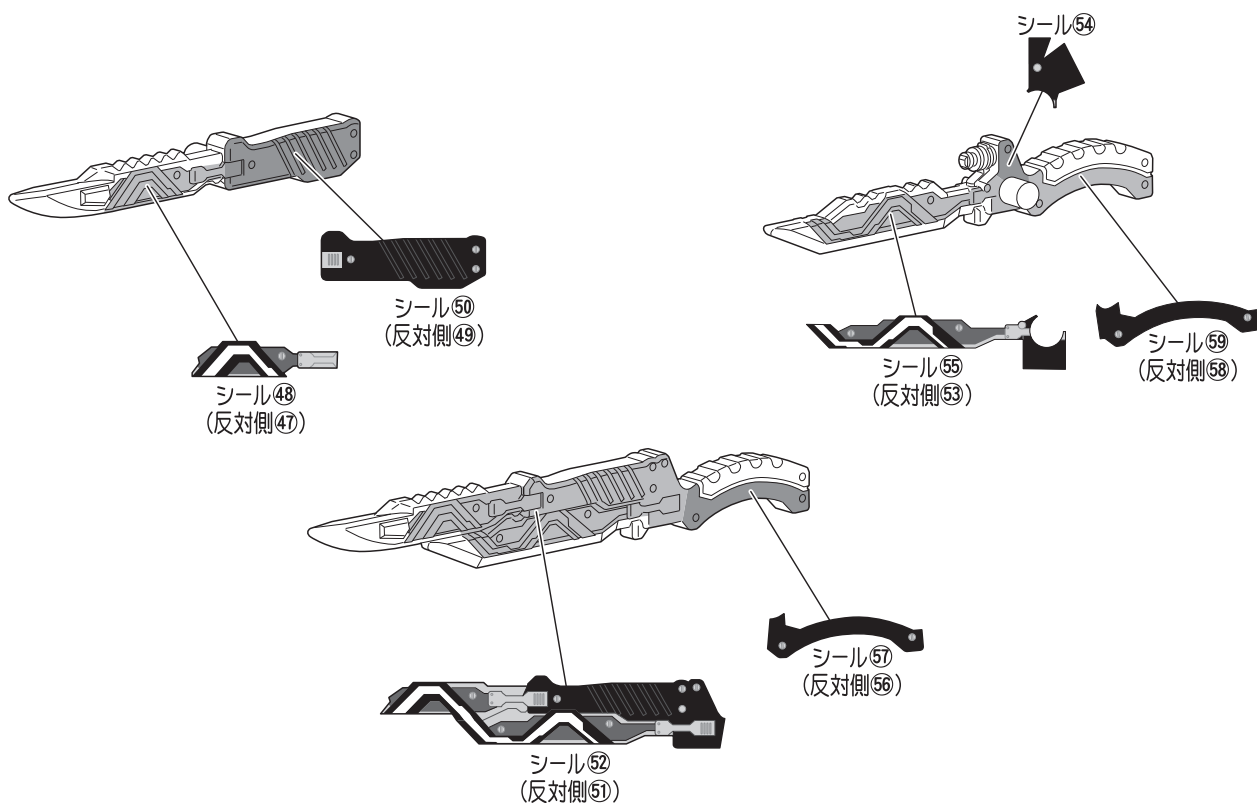


※シール14、15はお好みに貼ってください。

【ミューズの完成】



●シールを貼ります。



武器の持たせ方

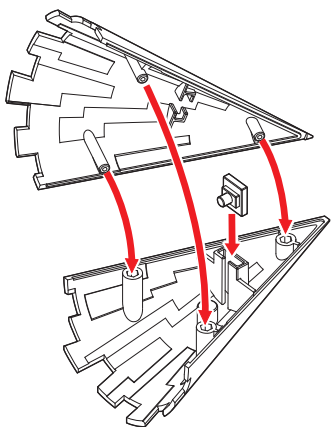
●この手で武器を持たせることができます。



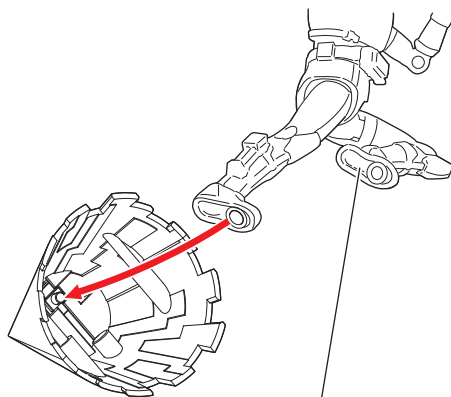
●肩アーマーにも取り付けできます。



エフェクトパーツの取り付け方

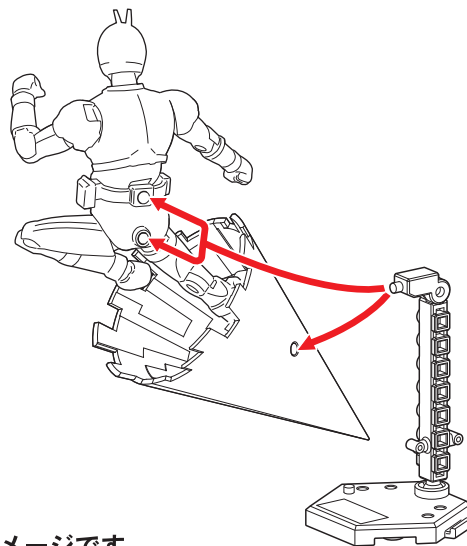


●フィギュアの足をエフェクトパーツに取り付けられます。



※好きなポーズで取り付け
できます。

●台座に固定できます。



※イラストはイメージです。

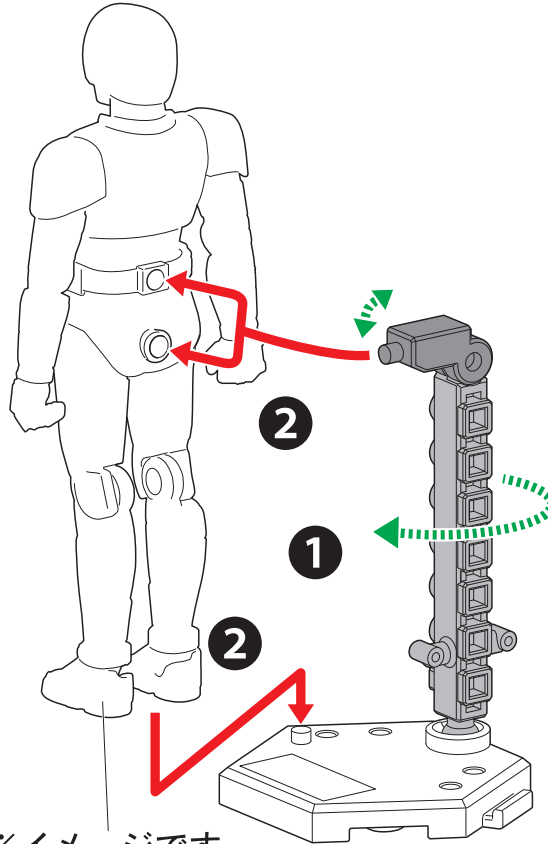


台座への取り付け方

※付属の台座に、完成したフィギュア本体を取り付けることができます。

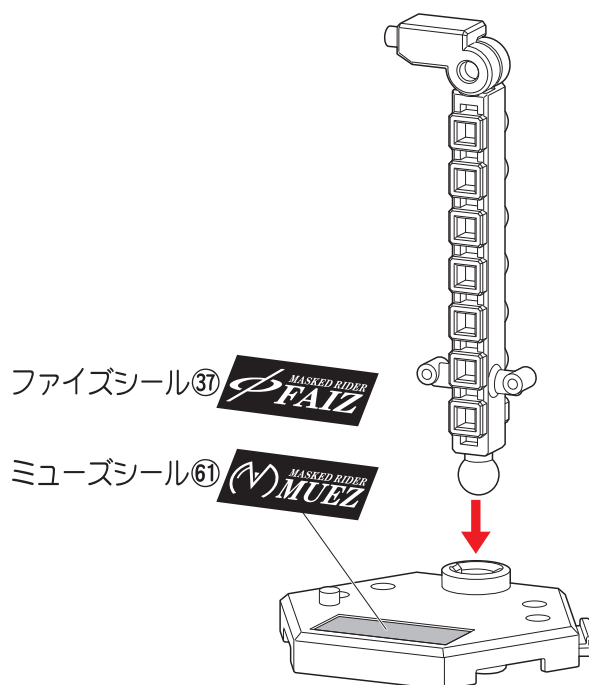
①支柱を図の位置に動かします。

②フィギュア本体の腰の穴、または足裏の穴を使って、台座に固定できます。



※イメージです。

●台座にシールを貼ります。



※シールは各台座に貼ってください。