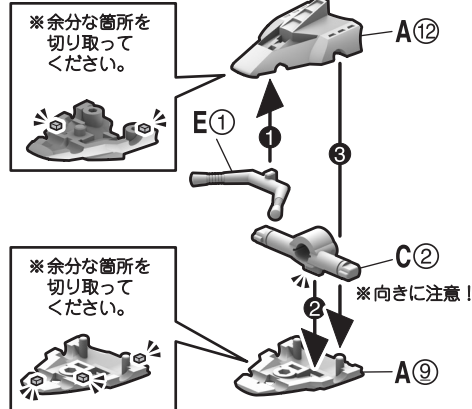


01.バトルジェット&バトルクラフト

バトルジェット(飛行形態)

※番号の順に組み立てます。



※お好みで取り付けてください。
クリア/クリアイエロー

※向きに注意!

※余分な箇所を切り取ってください。

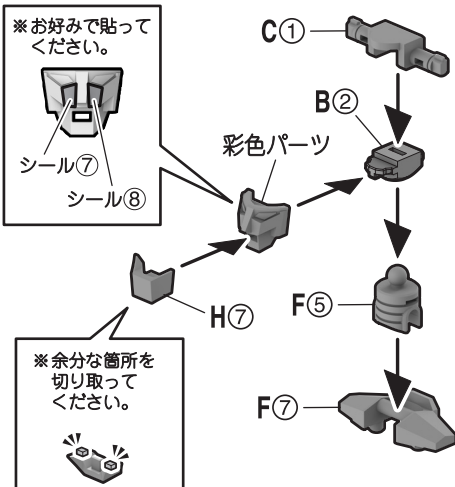
※余分な箇所を切り取ってください。

※向きに注意!

※向きに注意!

※切り取らないように注意してください。

バトルジェット(頭部パーツ)



※この穴に取り付けます。

※余分な箇所を切り取ってください。

※お好みで取り付けてください。
クリア/クリアイエロー

※余分な箇所を切り取ってください。

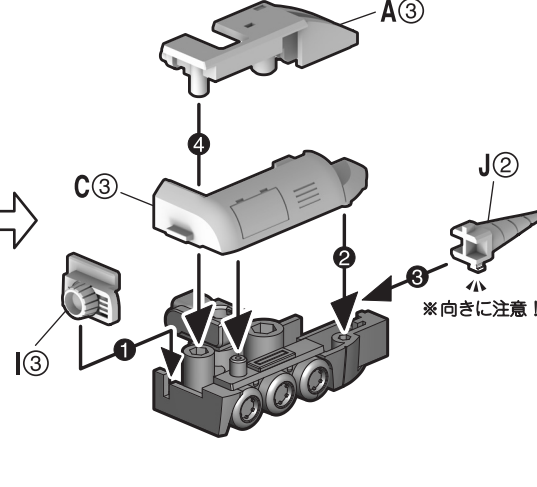
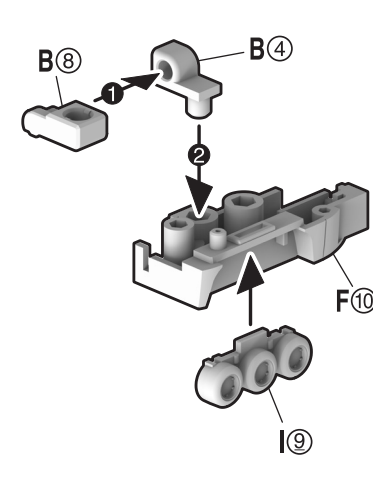
※余分な箇所を切り取ってください。

※向きに注意!

※向きに注意!

バトルクラフト

1 ※番号の順に組み立てます。



2 ※番号の順に組み立てます。

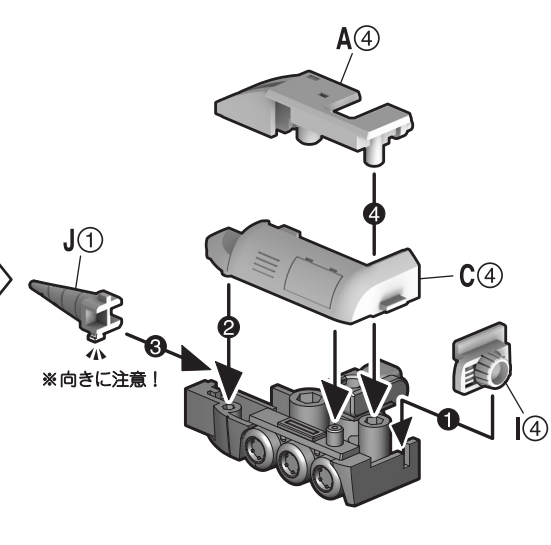
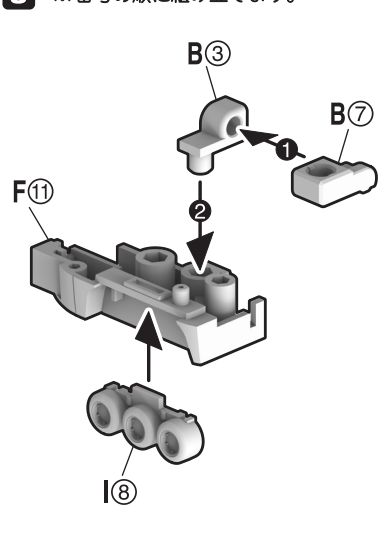
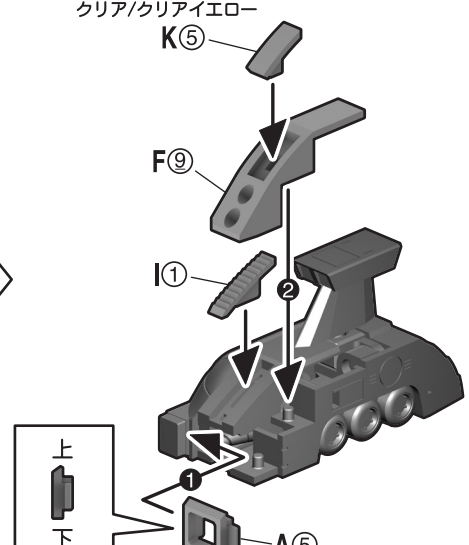
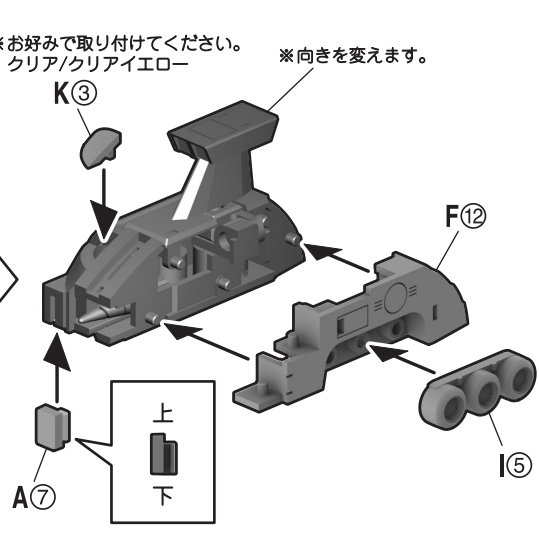
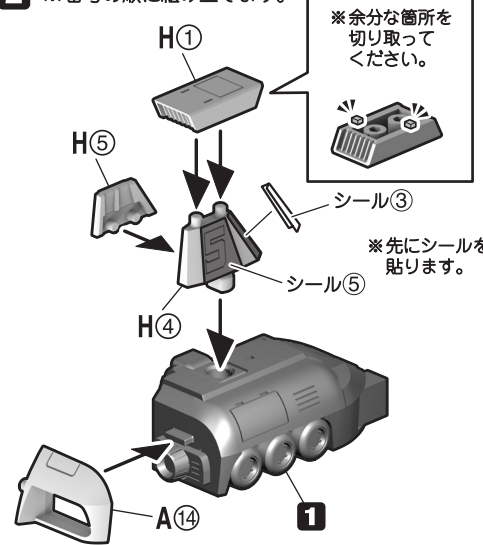
※余分な箇所を切り取ってください。

※お好みで取り付けてください。
クリア/クリアイエロー

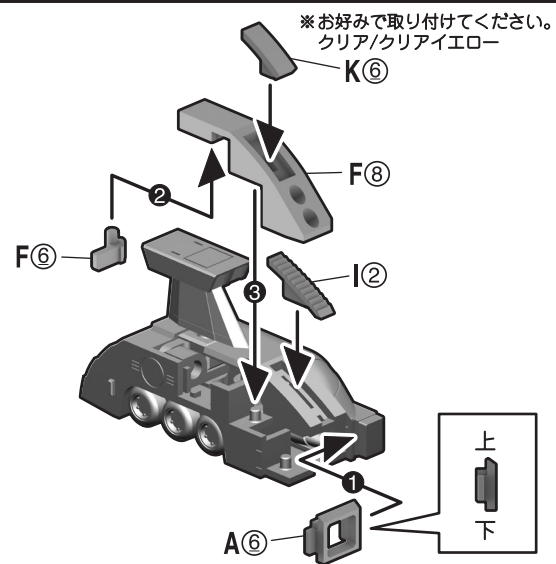
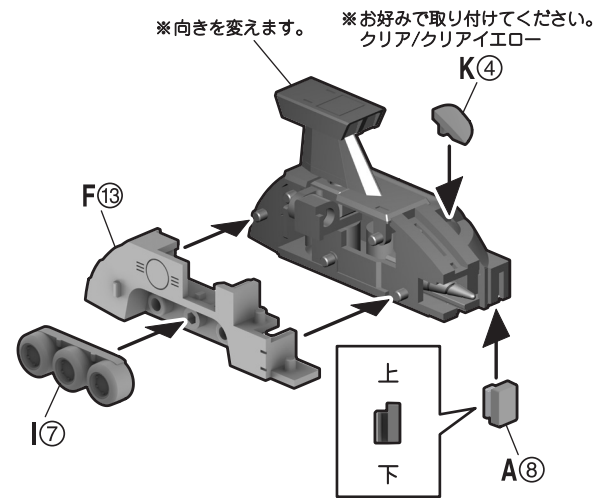
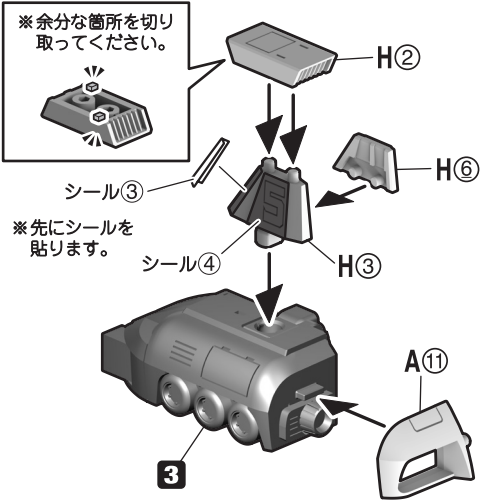
※向きを変えます。

※お好みで取り付けてください。
クリア/クリアイエロー

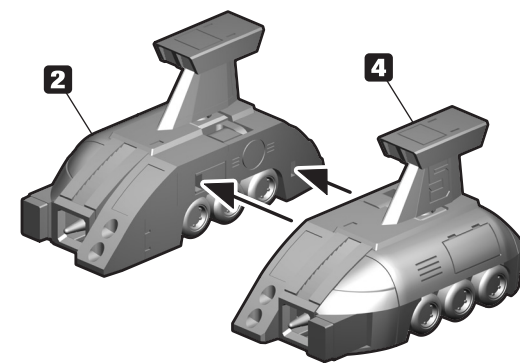
3 ※番号の順に組み立てます。



4 ※番号の順に組み立てます。



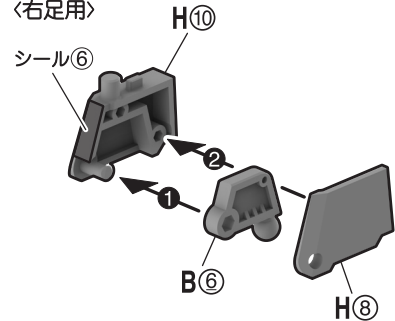
5



合体用パーツ

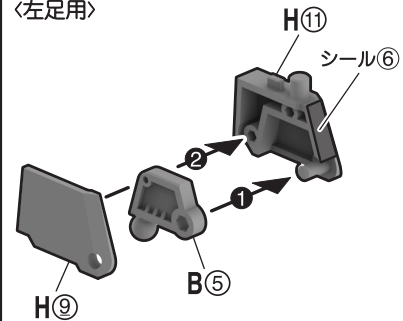
※番号の順に組み立てます。

〈右足用〉

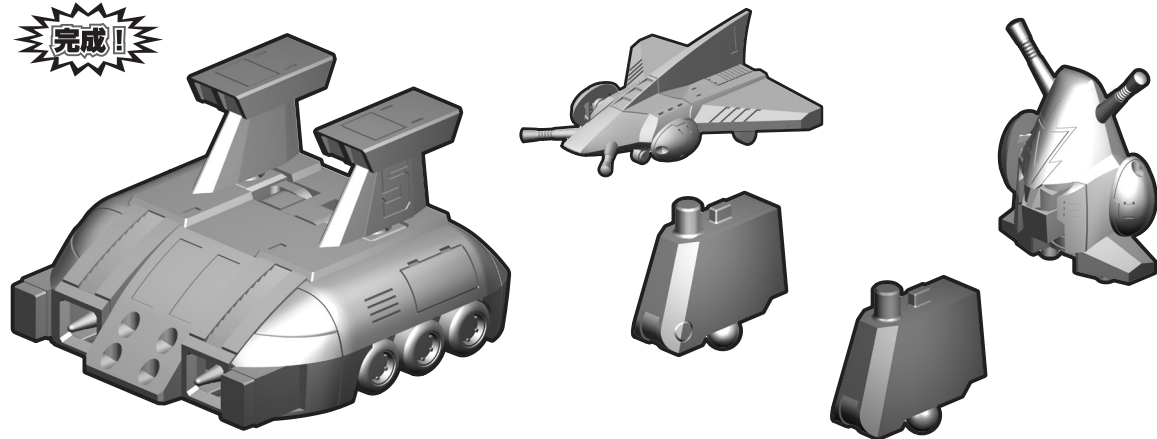


※番号の順に組み立てます。

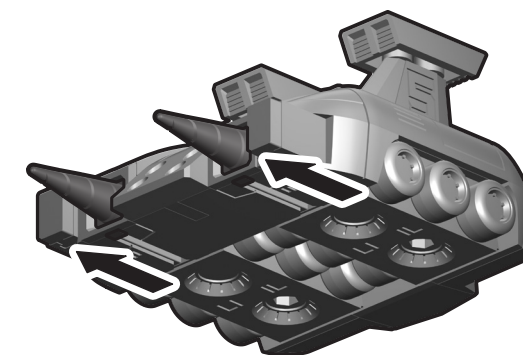
〈左足用〉



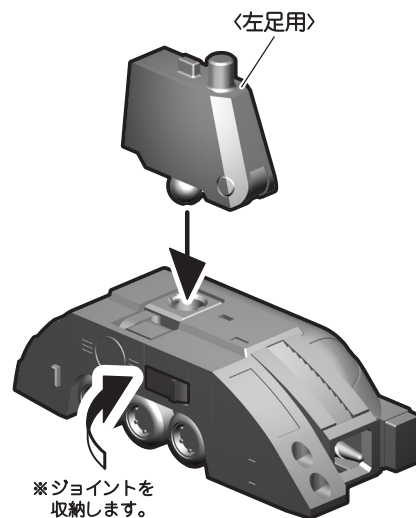
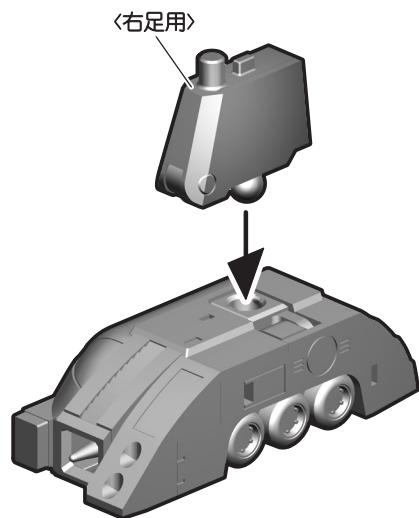
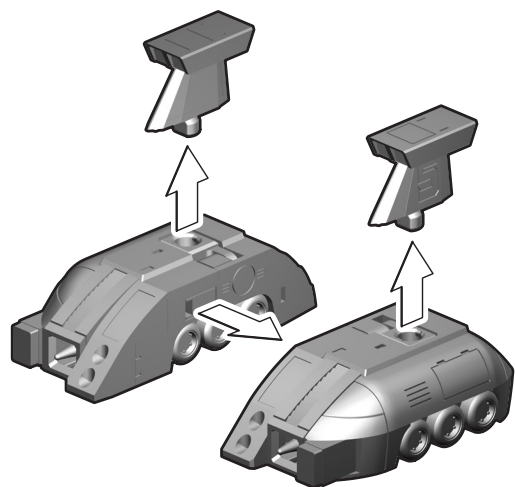
完成!



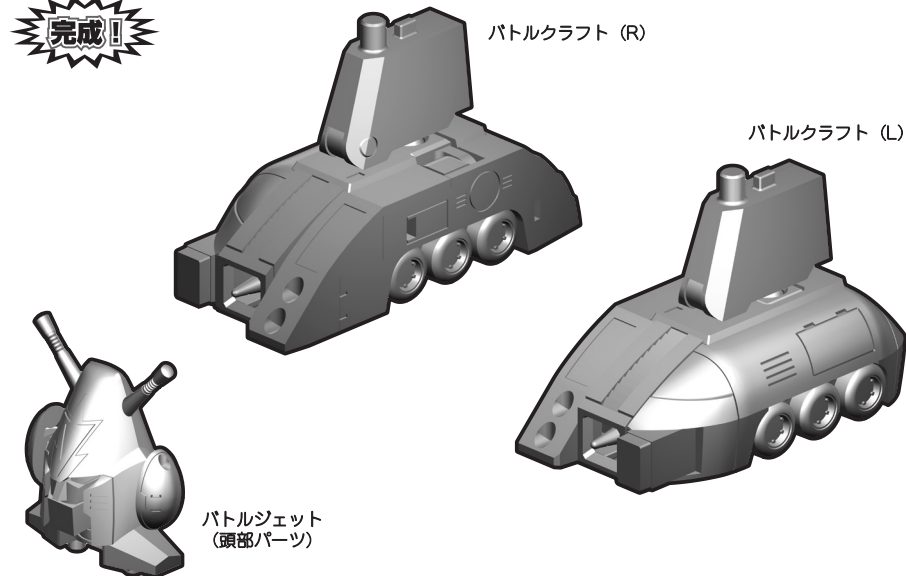
ドリルの展開のしかた



コン・バトラー Vへの合体準備



完成!



注意 お買い上げのお客様へ 必ずお読みください。

- 本商品の対象年齢は15才以上です。対象年齢未満のお子様には絶対に与えないでください。
- 小さな部品がありますので、小さなお子様が悪く飲み込まないように注意してください。窒息などの危険があります。
- 尖った部分や鋭い部分がありますので、取扱いや保管場所に注意してください。思わぬケガをする恐れがあります。

〈使用上の注意〉

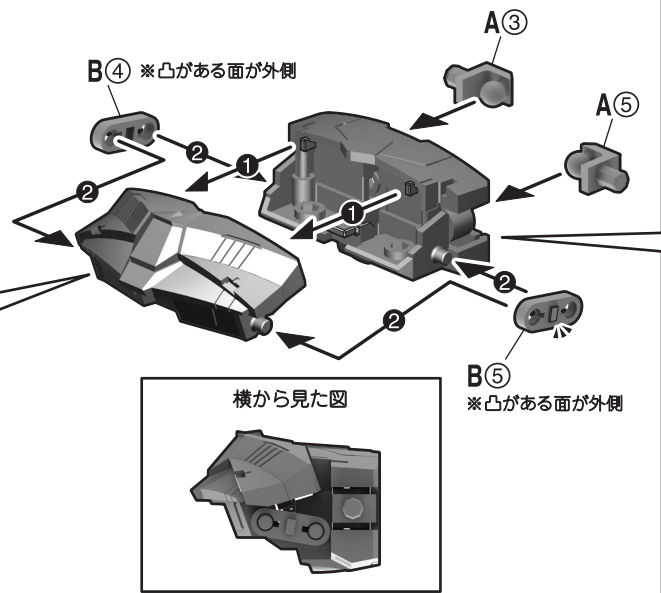
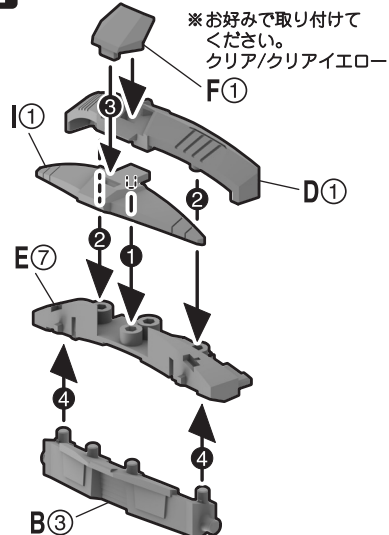
- 本商品は、組み立てにニッパー・カッターなどを使用します。別にご用意ください。
- パーツはきれいに切り取り、切り取ったあとのクズは捨ててください。

- 可動部分・取付部分を無理な方向に強く引っ張ったり、曲げたりしないでください。
- 本商品を樹脂製のソファやシート、タイルなどの上に置かないでください。長時間接触していると色が移る場合があります。

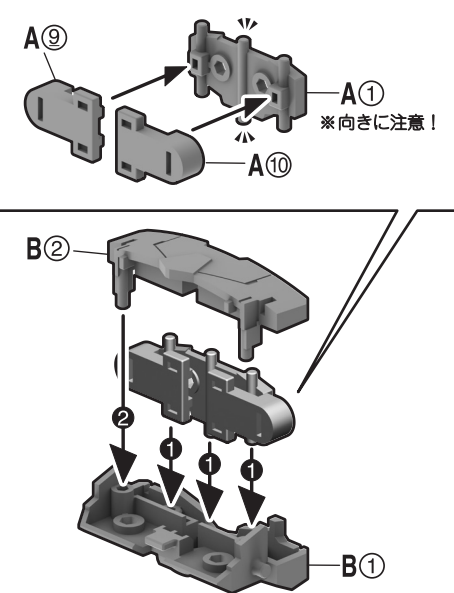
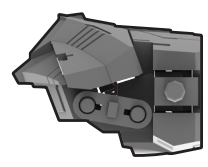
02.バトルクラッシャー&ツインランサー

バトルクラッシャー

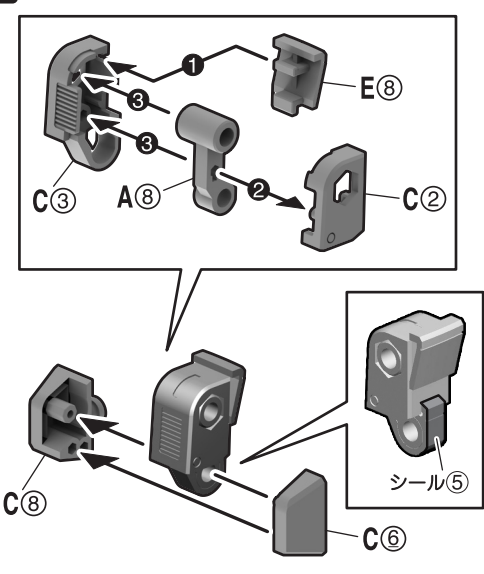
1 ※番号の順に組み立てます。



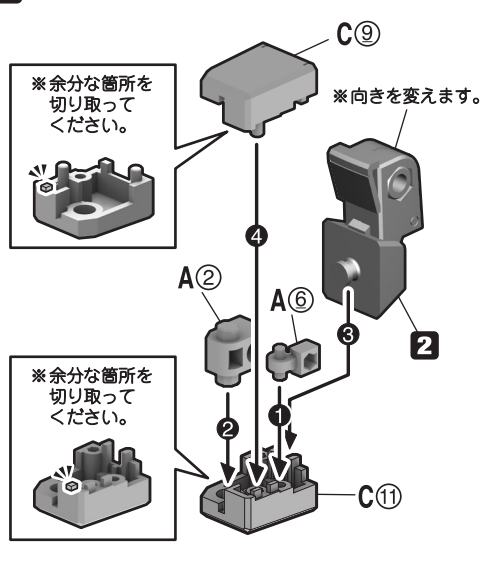
横から見た図



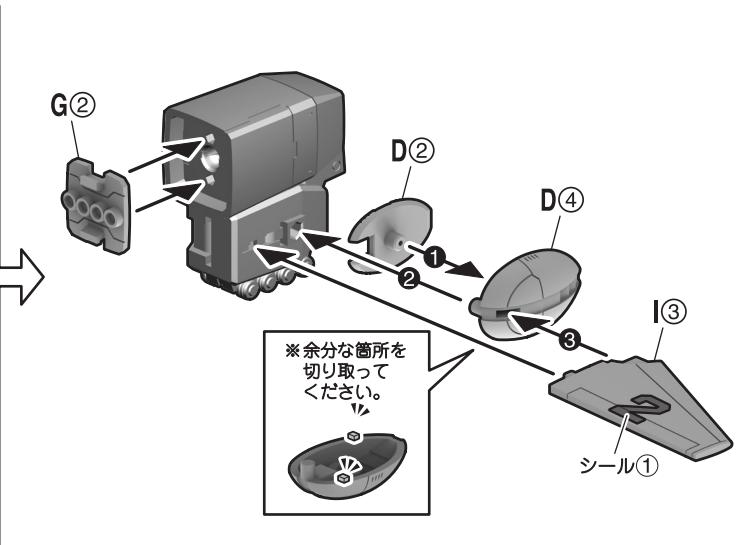
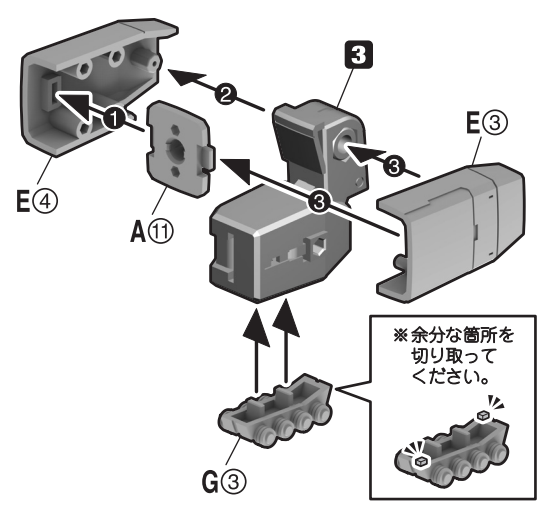
2 ※番号の順に組み立てます。



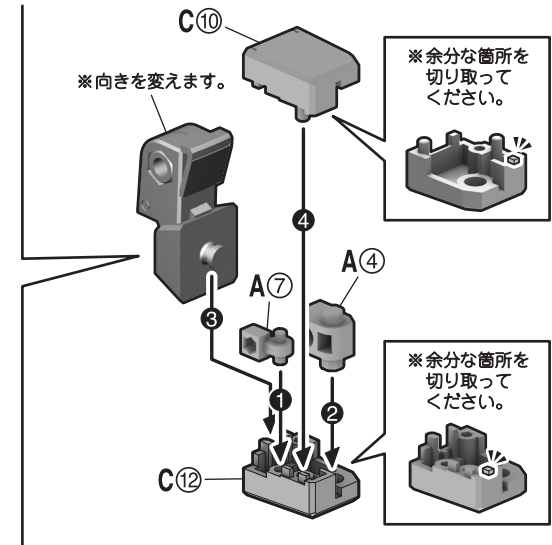
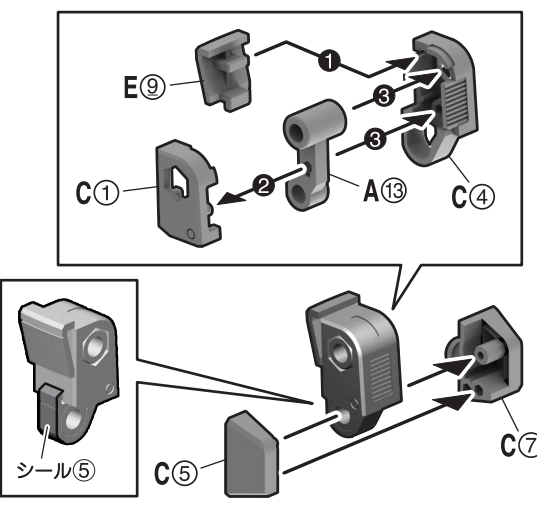
3 ※番号の順に組み立てます。



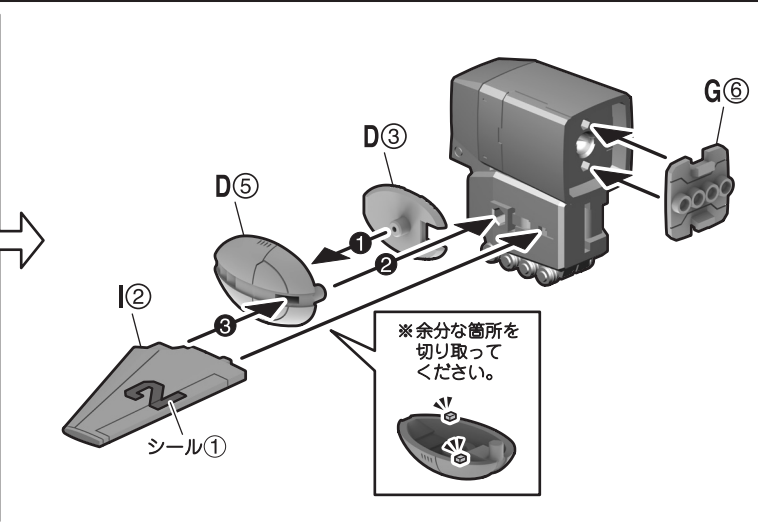
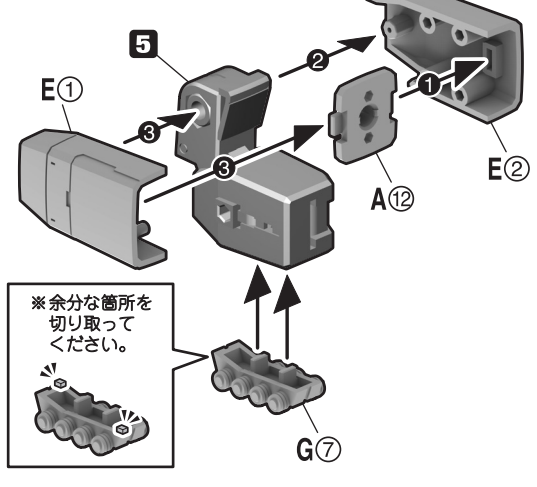
4 ※番号の順に組み立てます。



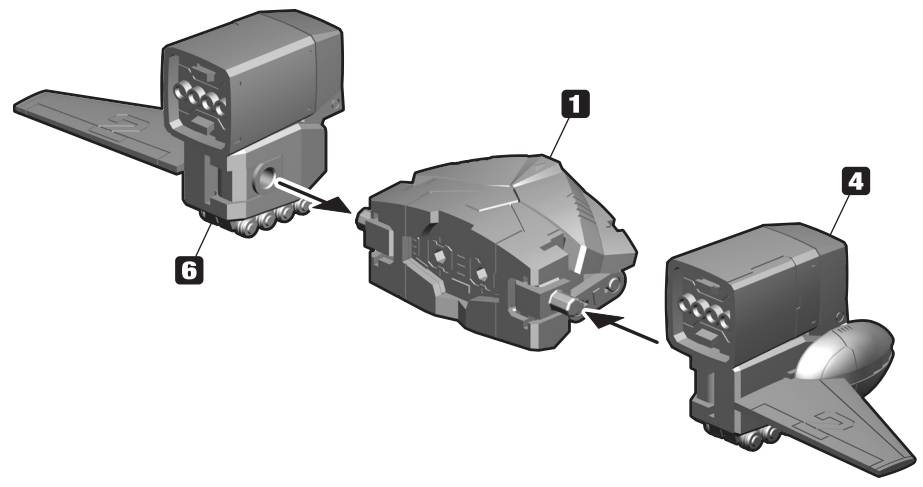
5 ※番号の順に組み立てます。



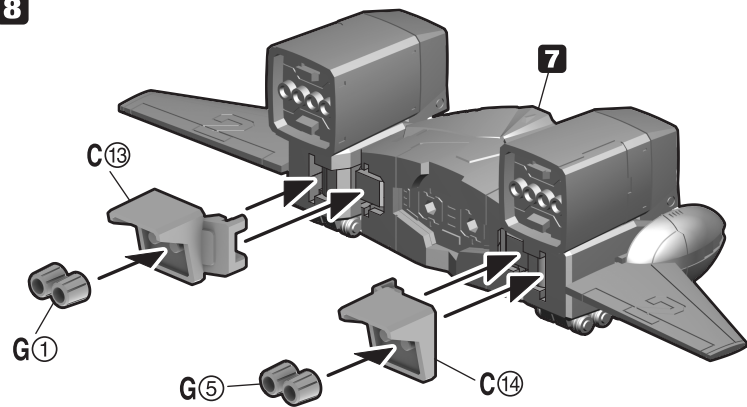
6 ※番号の順に組み立てます。



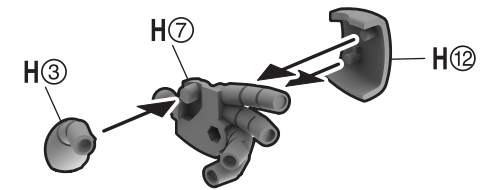
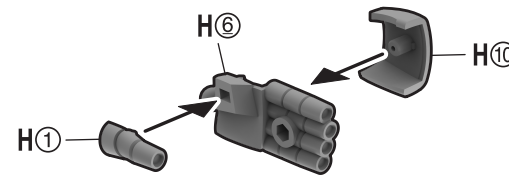
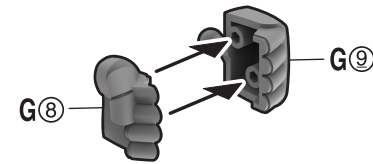
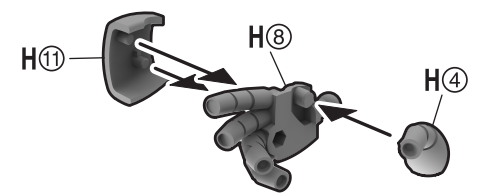
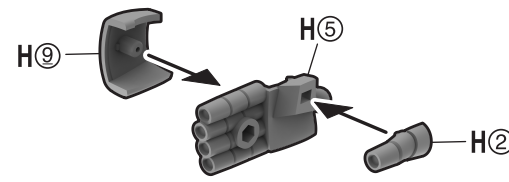
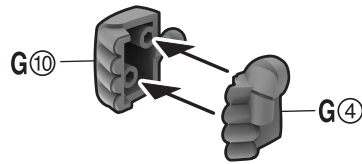
7



8

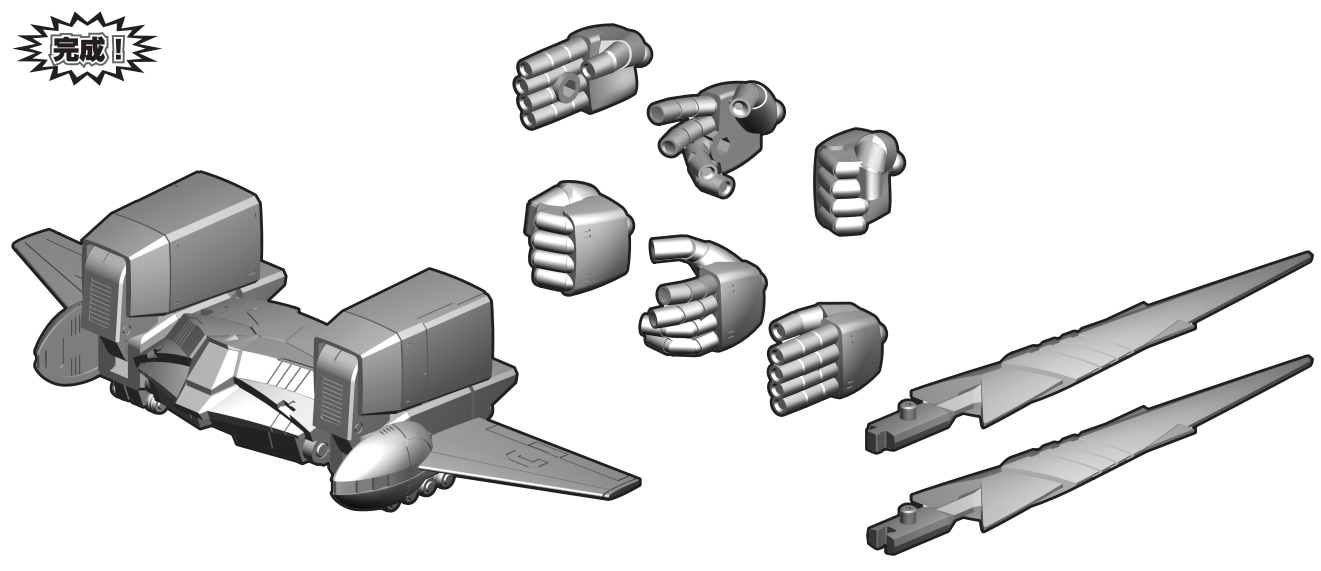
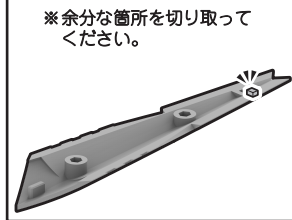
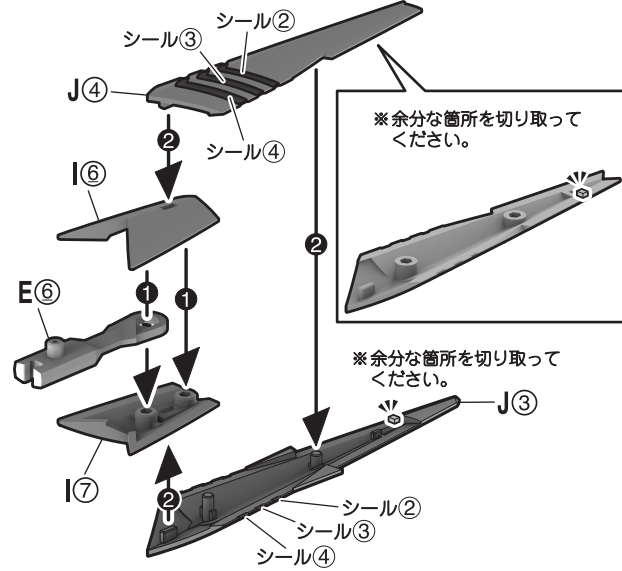
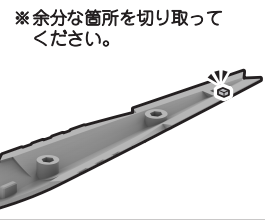
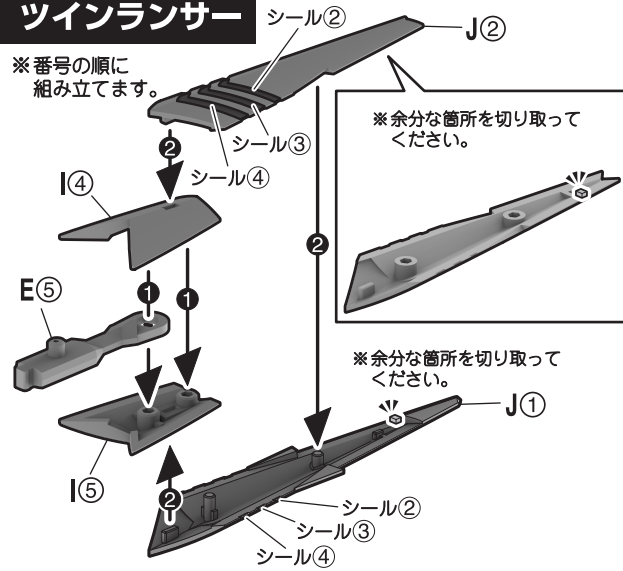


交換用手首

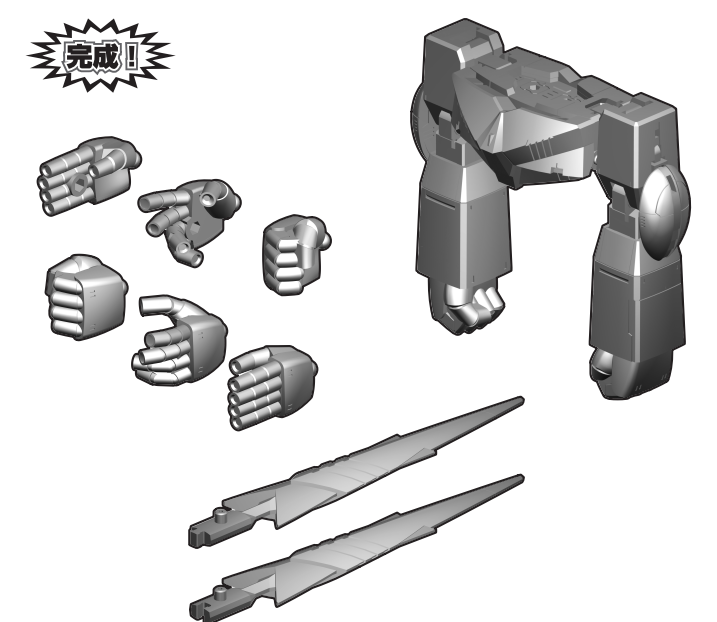
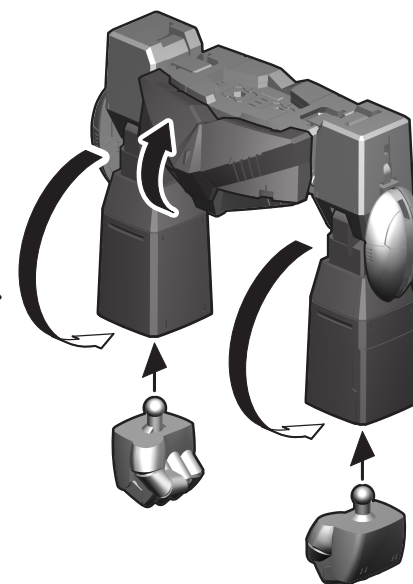
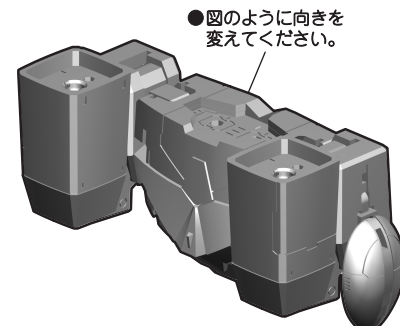
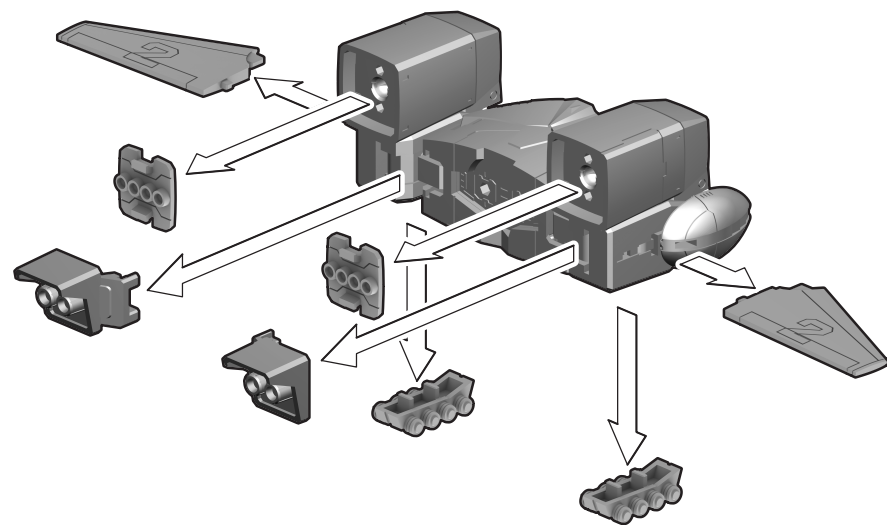


ツインランサー

※番号の順に組み立てます。



コン・バトラー Vへの合体準備



注意 お買い上げのお客様へ 必ずお読みください。

- 本商品の対象年齢は15才以上です。対象年齢未満のお子様には絶対に与えないでください。
- 小さな部品がありますので、小さなお子様が悪く飲み込まないように注意してください。窒息などの危険があります。
- 尖った部分や鋭い部分がありますので、取扱いや保管場所に注意してください。思わぬケガをする恐れがあります。

(使用上の注意)

- 本商品は、組み立てにニッパー・カッターなどを使用します。別にご用意ください。
- パーツはきれいに切り取り、切り取ったあとのクズは捨ててください。

- 可動部分・取付部分を無理な方向に強く引っ張ったり、曲げたりしないでください。
- 本商品を樹脂製のソファやシート、タイルなどの上に置かないでください。長時間接触していると色が移る場合があります。

03.バトルタンク&超電磁ヨーヨー

バトルタンク

1

※前から見た図

2

※前から見た図

3 ※番号の順に組み立てます。

※余分な箇所を切り取ってください。

※下から見た図

※お好みで貼ってください。

4 ※番号の順に組み立てます。

※お好みの長さのシールを貼ります。

※向きを変えます。

※向きを変えます。

5 ※番号の順に組み立てます。

※余分な箇所を切り取ってください。

※お好みで取り付けてください。
クリア/クリアイエロー

※余分な箇所を切り取ってください。

6

※向きに注意!

※J5・J6は図のように押し込んでください。

※J5・J6は図のように押し込んでください。

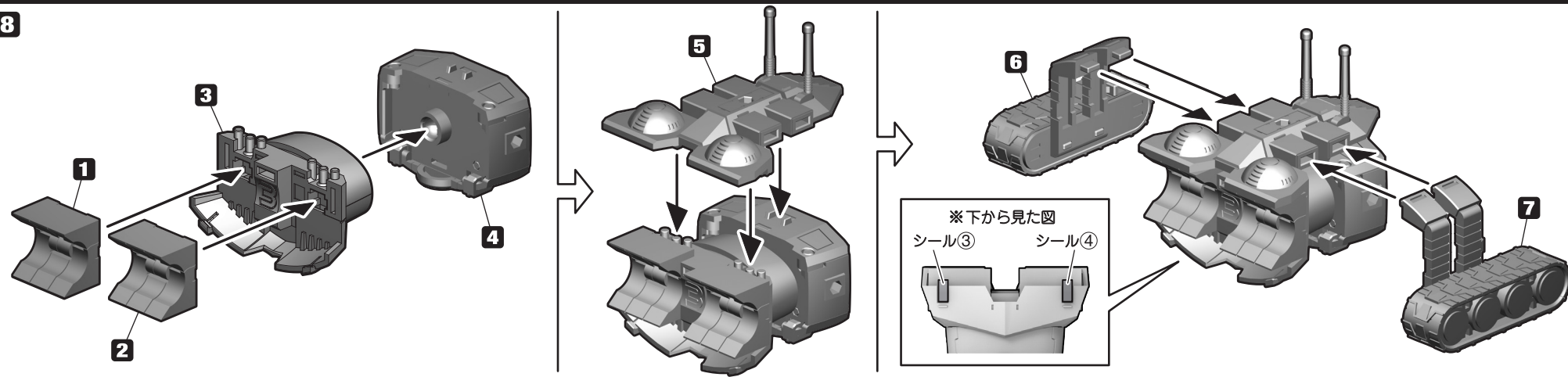
7

※向きに注意!

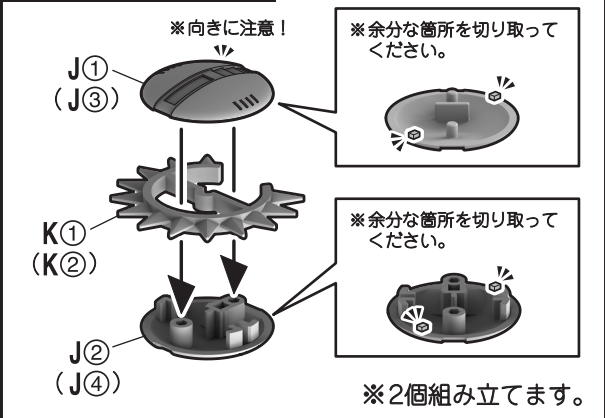
※J7・J8は図のように押し込んでください。

※J7・J8は図のように押し込んでください。

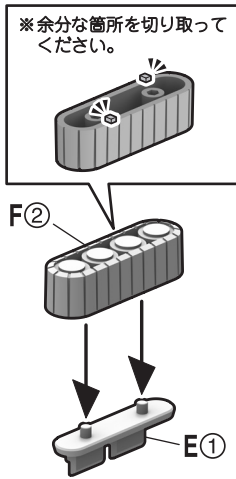
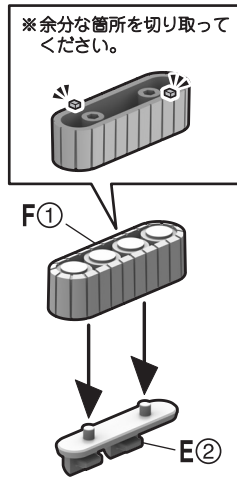
8



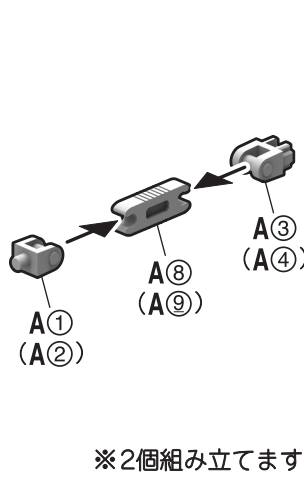
超電磁ヨーヨー



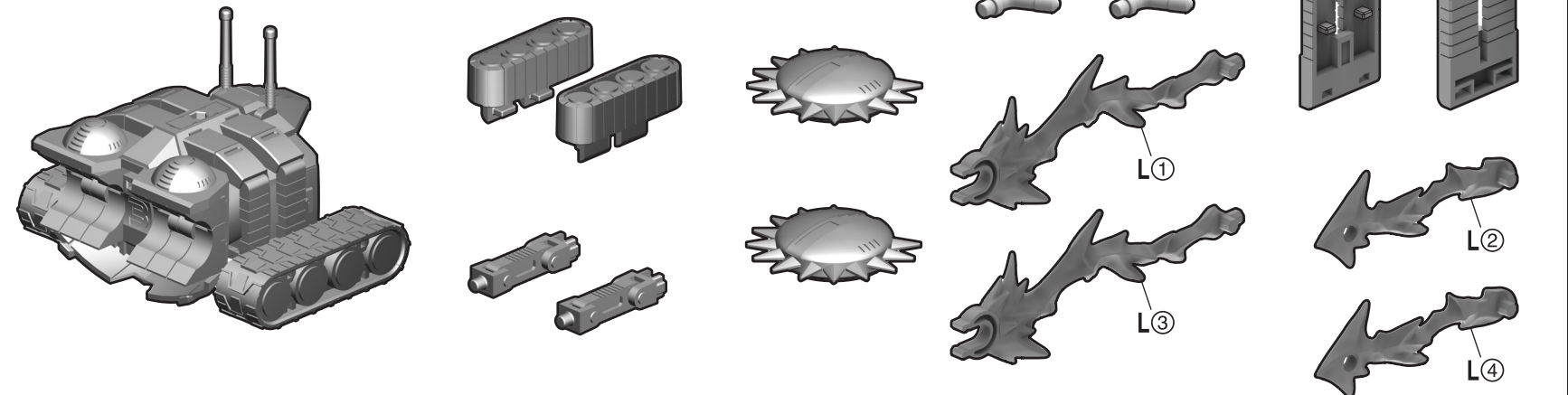
合体用小型クローラー



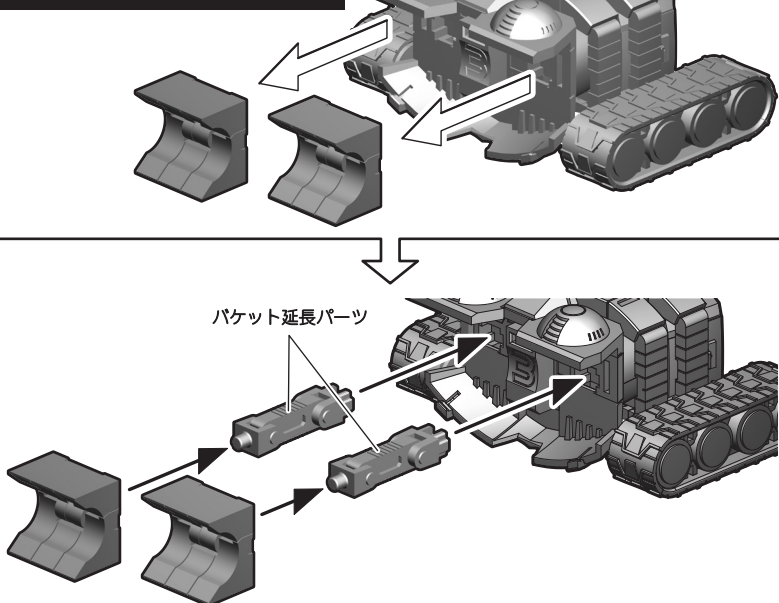
バケット延長パーツ



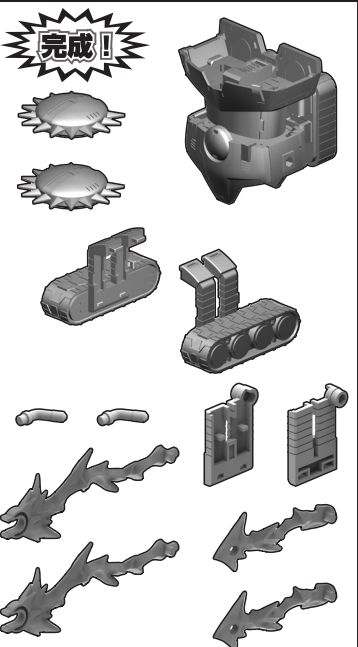
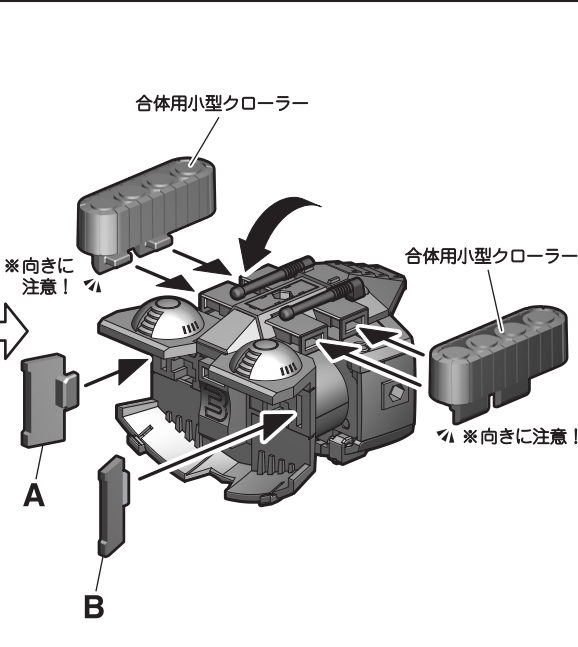
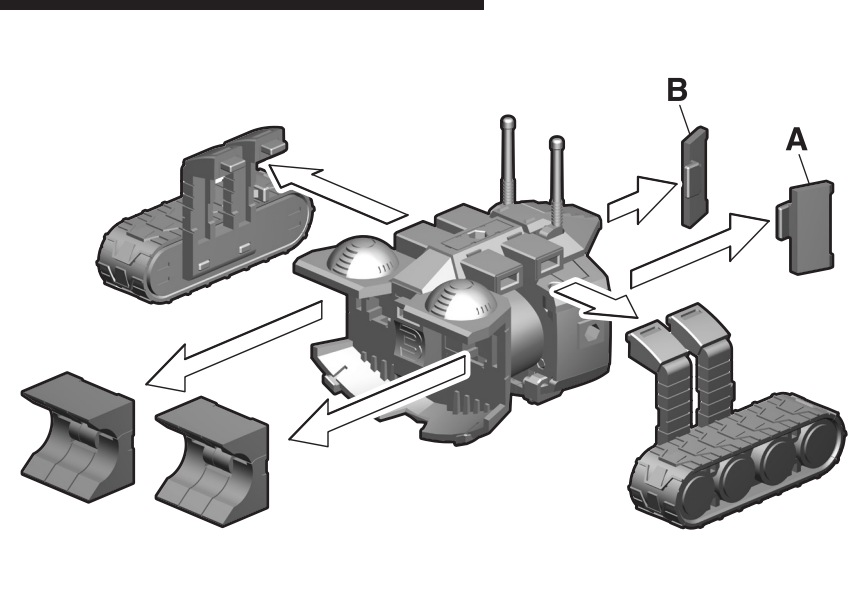
完成!



バケット展開のしかた



コン・バトラー Vへの合体準備



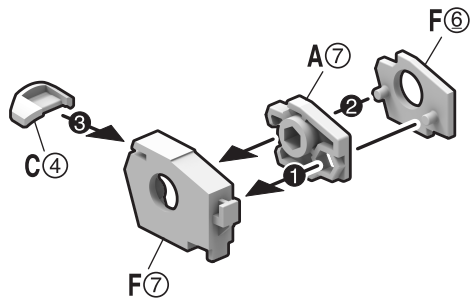
△注意 お買い上げのお客様へ 必ずお読みください。
 ●本商品の対象年齢は15才以上です。対象年齢未満のお子様には絶対に与えないでください。
 ●小さな部品がありますので、小さなお子様誤って飲み込まないように注意してください。窒息などの危険があります。
 ●尖った部分や鋭い部分がありますので、取扱いや保管場所に注意してください。思わぬケガをする恐れがあります。

(使用上の注意)
 ●本商品は、組み立てにニッパー・カッターなどを使用します。別にご用意ください。
 ●パーツはきれいに切り取り、切り取ったあとのクズは捨ててください。

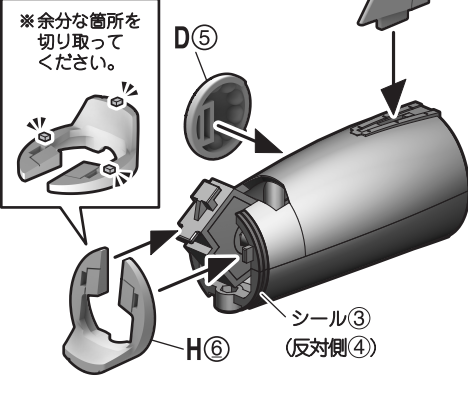
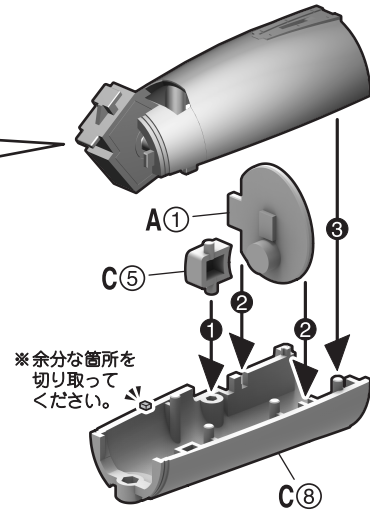
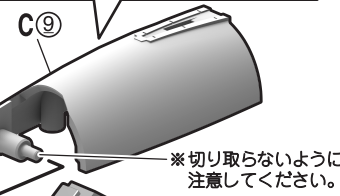
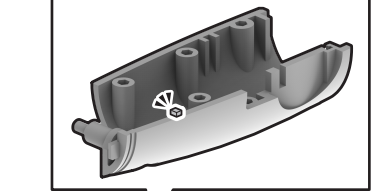
●可動部分・取付部分を無理な方向に強く引っ張ったり、曲げたりしないでください。
 ●本商品を樹脂製のソファやシート、タイルなどの上に置かないでください。長時間接触していると色移る場合があります。

04.バトルマリン

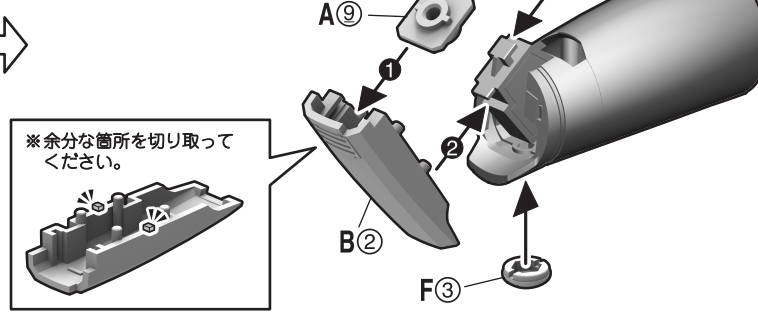
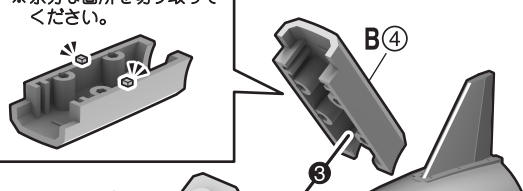
1 ※番号の順に組み立てます。



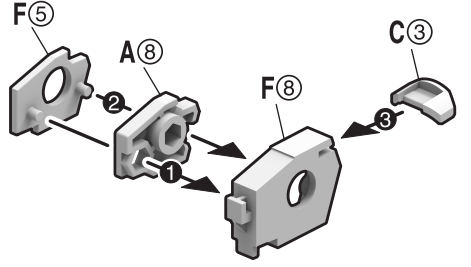
※余分な箇所を切り取ってください。



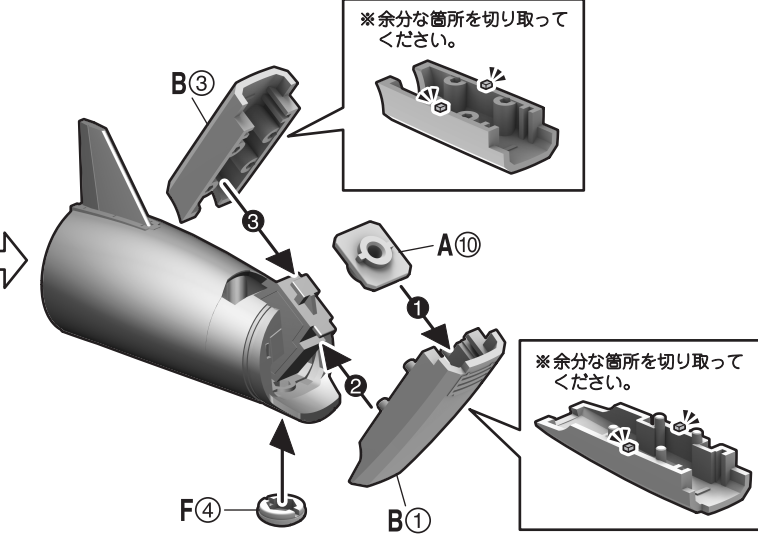
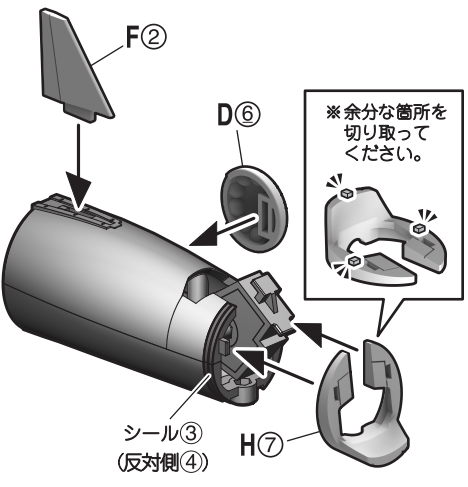
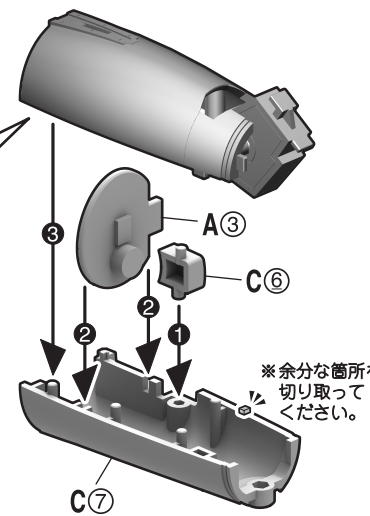
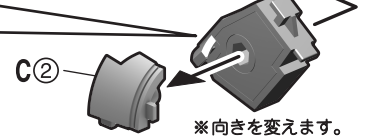
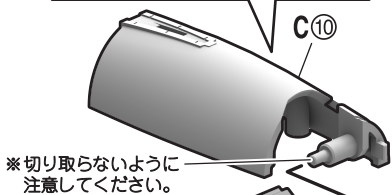
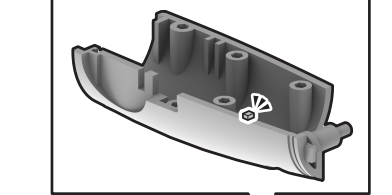
※余分な箇所を切り取ってください。



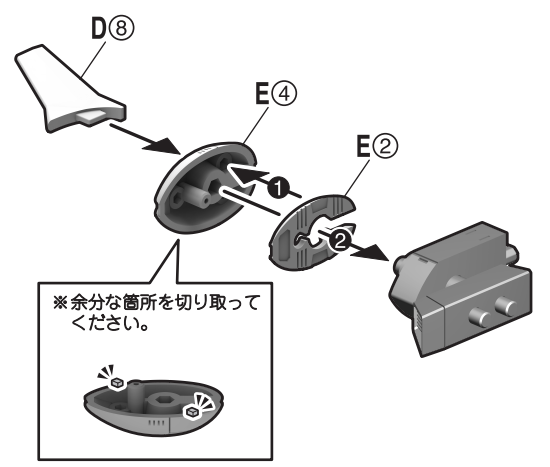
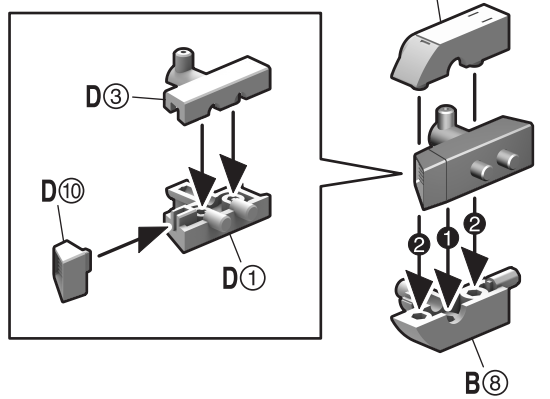
2 ※番号の順に組み立てます。



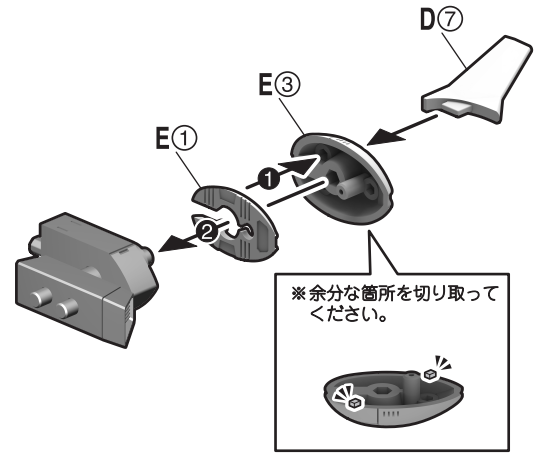
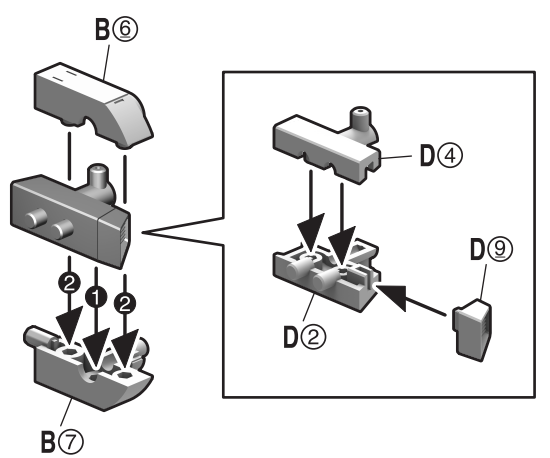
※余分な箇所を切り取ってください。



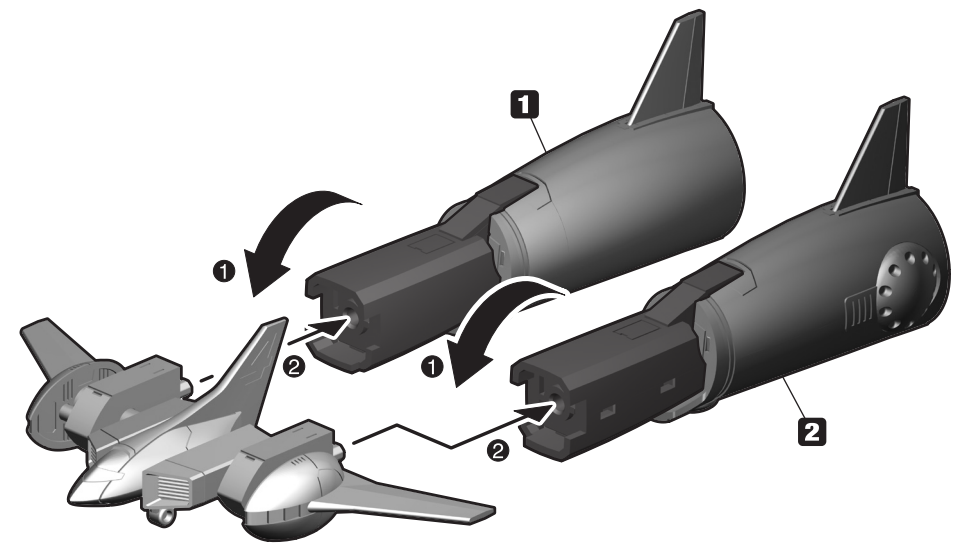
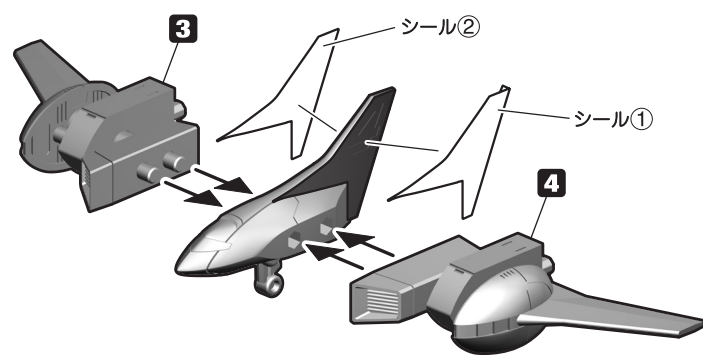
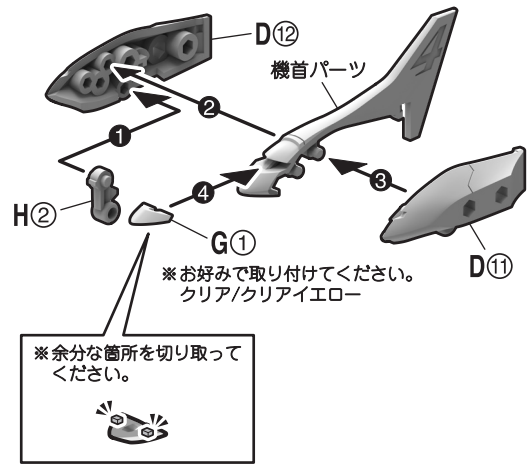
3 ※番号の順に組み立てます。



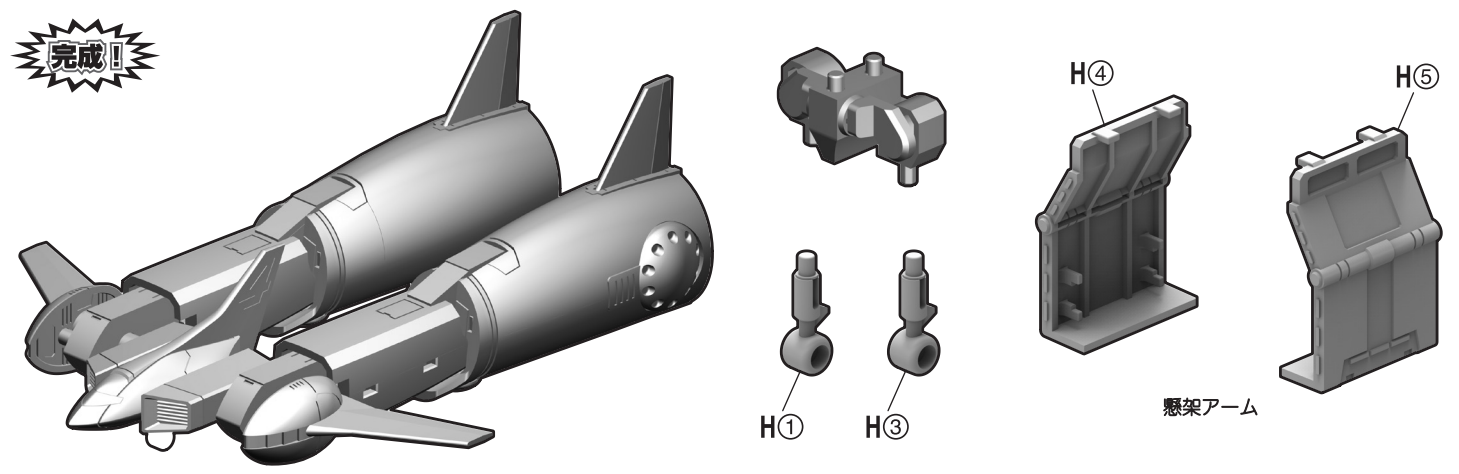
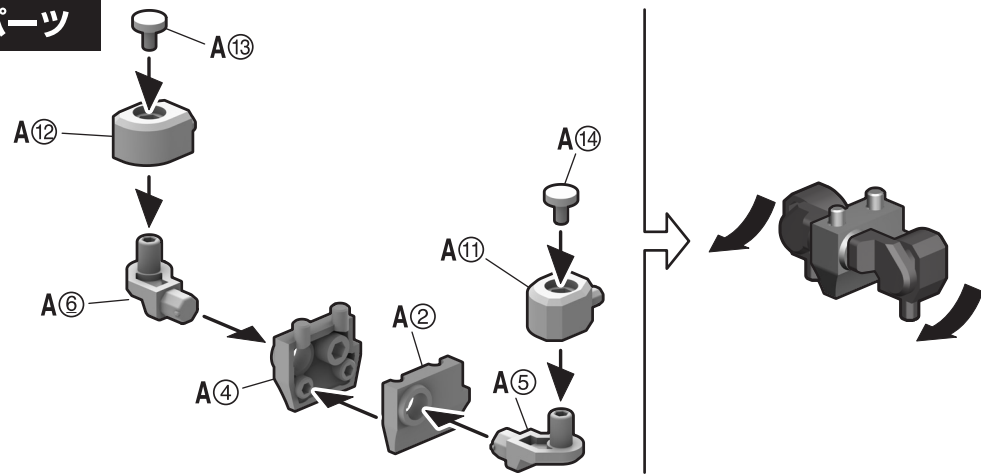
4 ※番号の順に組み立てます。



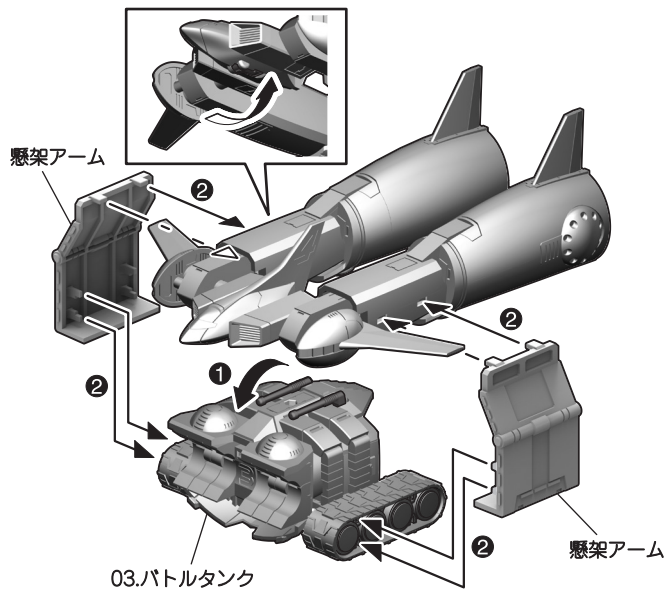
5 ※番号の順に組み立てます。



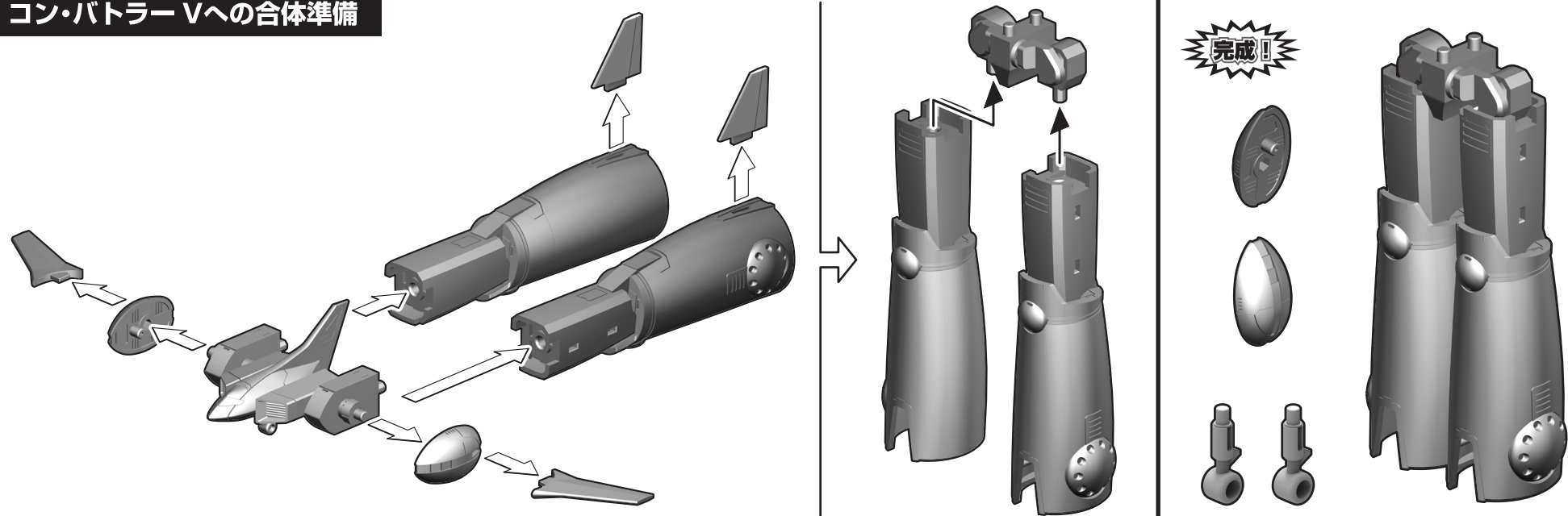
股関節パーツ



バトルタンクの連結のしかた



コン・バトラー Vへの合体準備



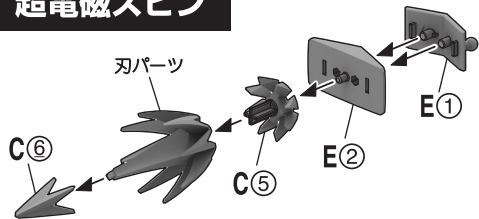
△注意 お買い上げのお客様へ 必ずお読みください。
 ●本商品の対象年齢は15才以上です。対象年齢未満のお子様には絶対に与えないでください。
 ●小さな部品がありますので、小さなお子様がかんで飲み込まないように注意してください。窒息などの危険があります。
 ●尖った部分や鋭い部分がありますので、取扱いや保管場所に注意してください。思わぬケガをする恐れがあります。

〈使用上の注意〉
 ●本商品は、組み立てにニッパー・カッターなどを使用します。別にご用意ください。
 ●パーツはきれいに切り取り、切り取ったあとのクズは捨ててください。

●可動部分・取付部分を無理な方向に強く引っ張ったり、曲げたりしないでください。
 ●本商品を樹脂製のソファやシート、タイルなどの上に置かないでください。長時間接触していると色が移る場合があります。

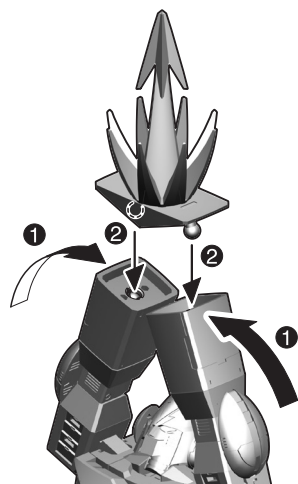
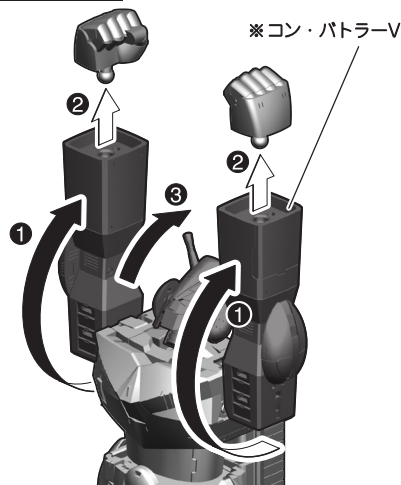
05.オプションパーツセット①

超電磁スピンの

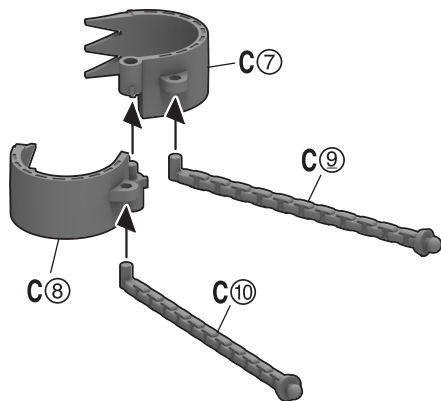


取り付け方

※番号の順に動かします。

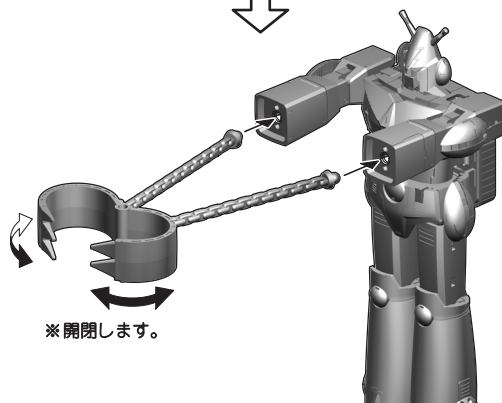
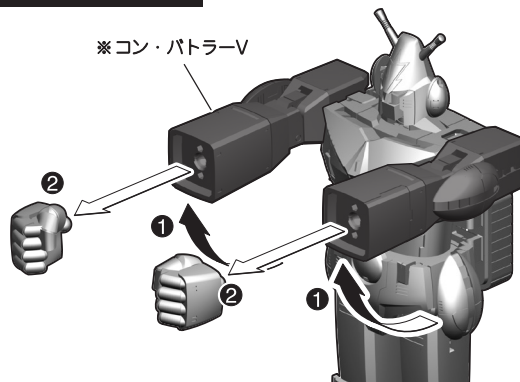


バトルガレッガー

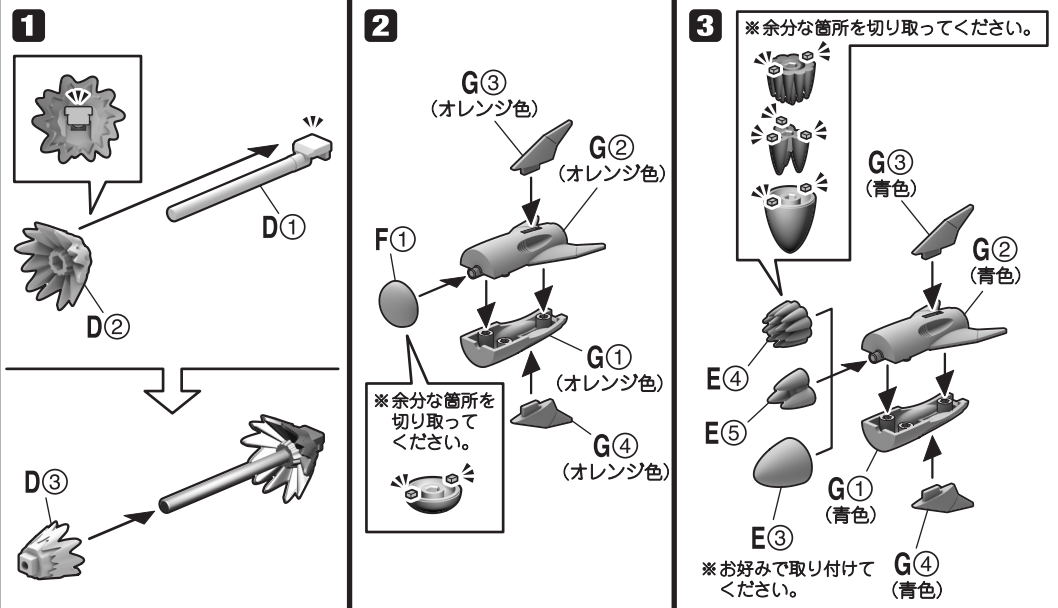


取り付け方

※番号の順に動かします。

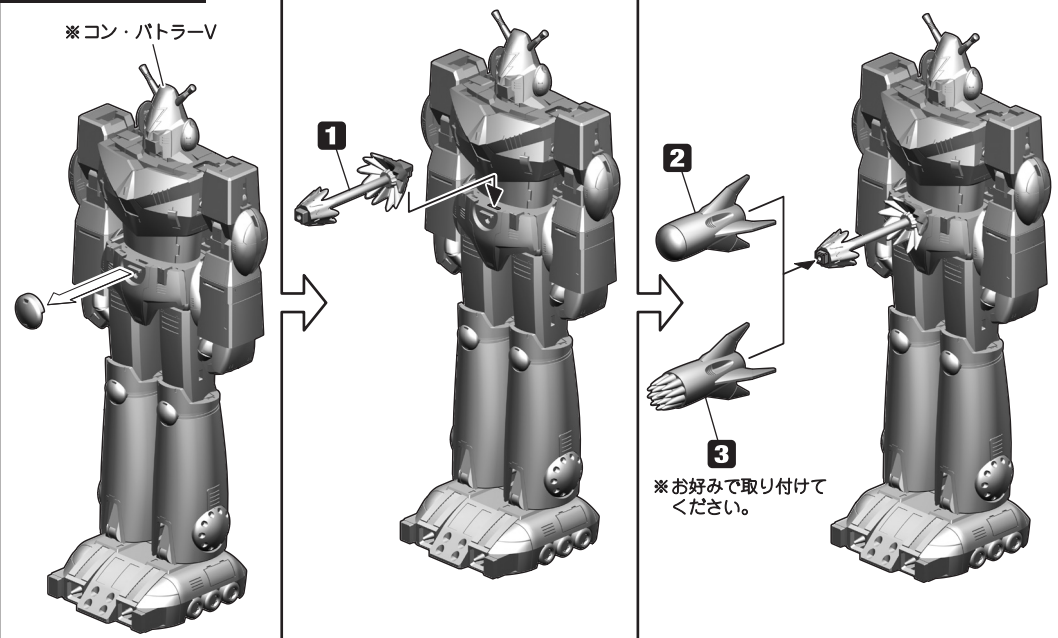


ビッグブラスト&ビッグブラスト・ディバイダー



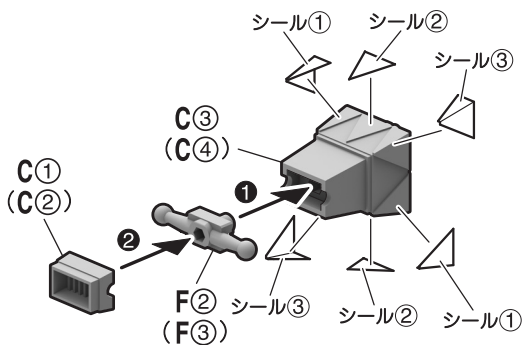
取り付け方

※コン・パトラーV



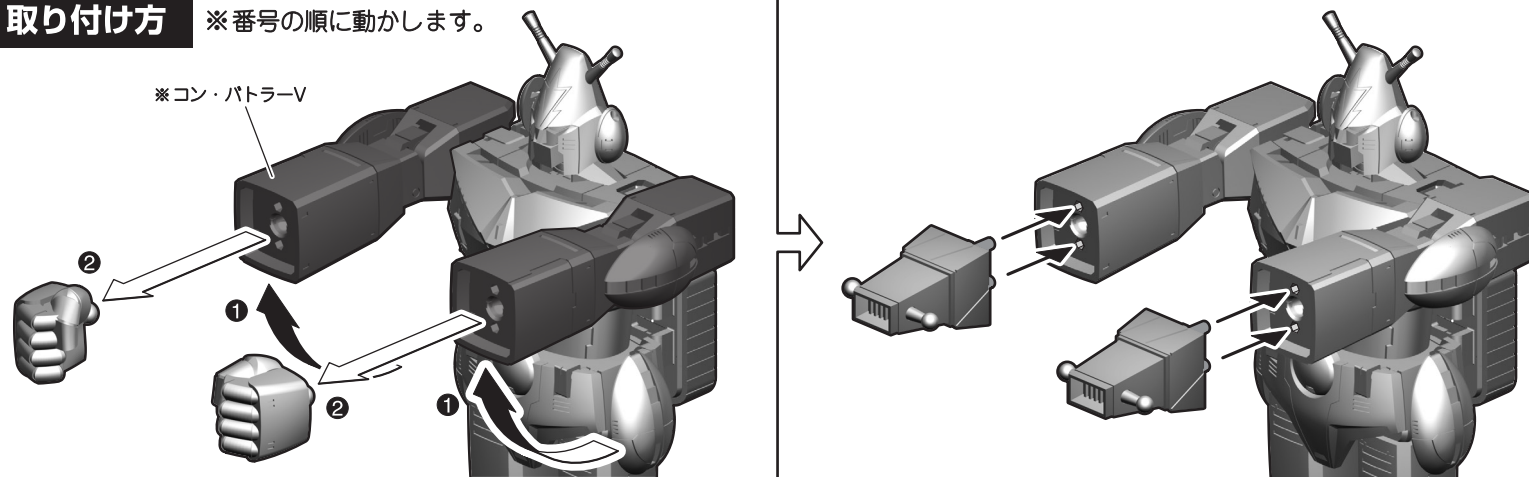
アトミックバーナー

※番号の順に2個組み立てます。



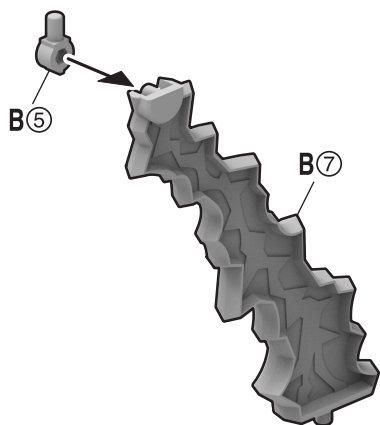
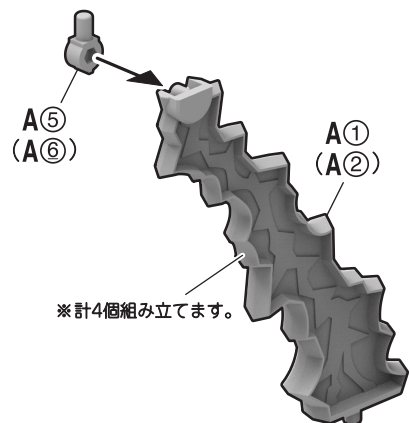
取り付け方

※番号の順に動かします。



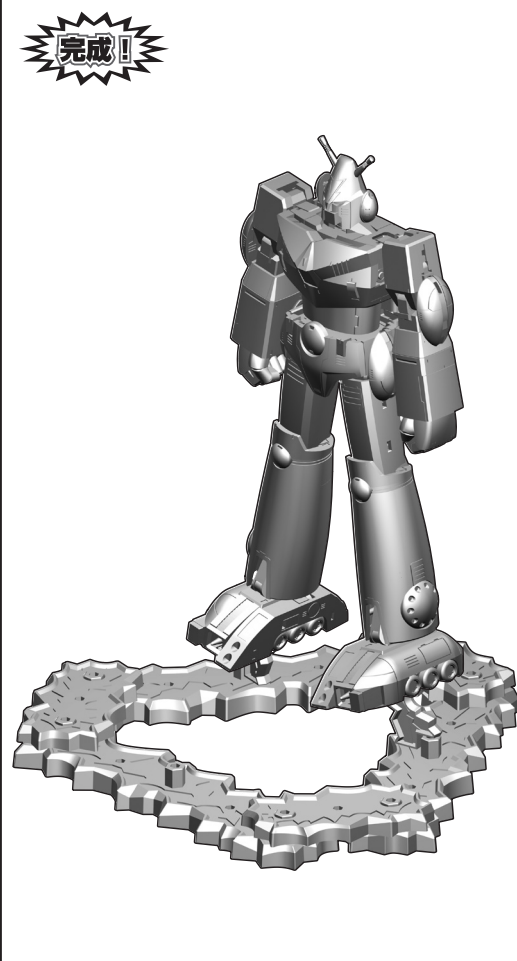
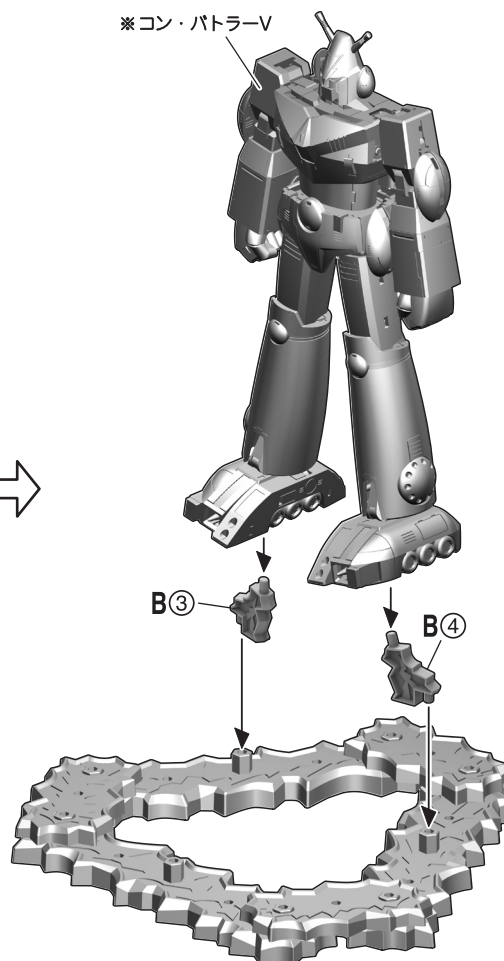
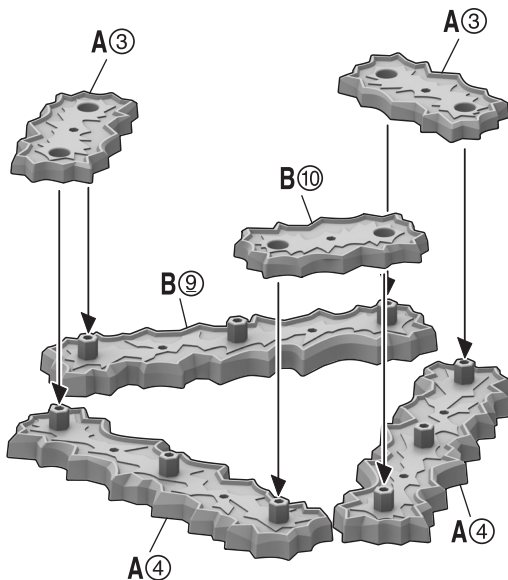
支柱

※合計5個の支柱を組み立てます。



コン・バトラーVの飾り方

※コン・バトラーVを台座に取り付けることができます。

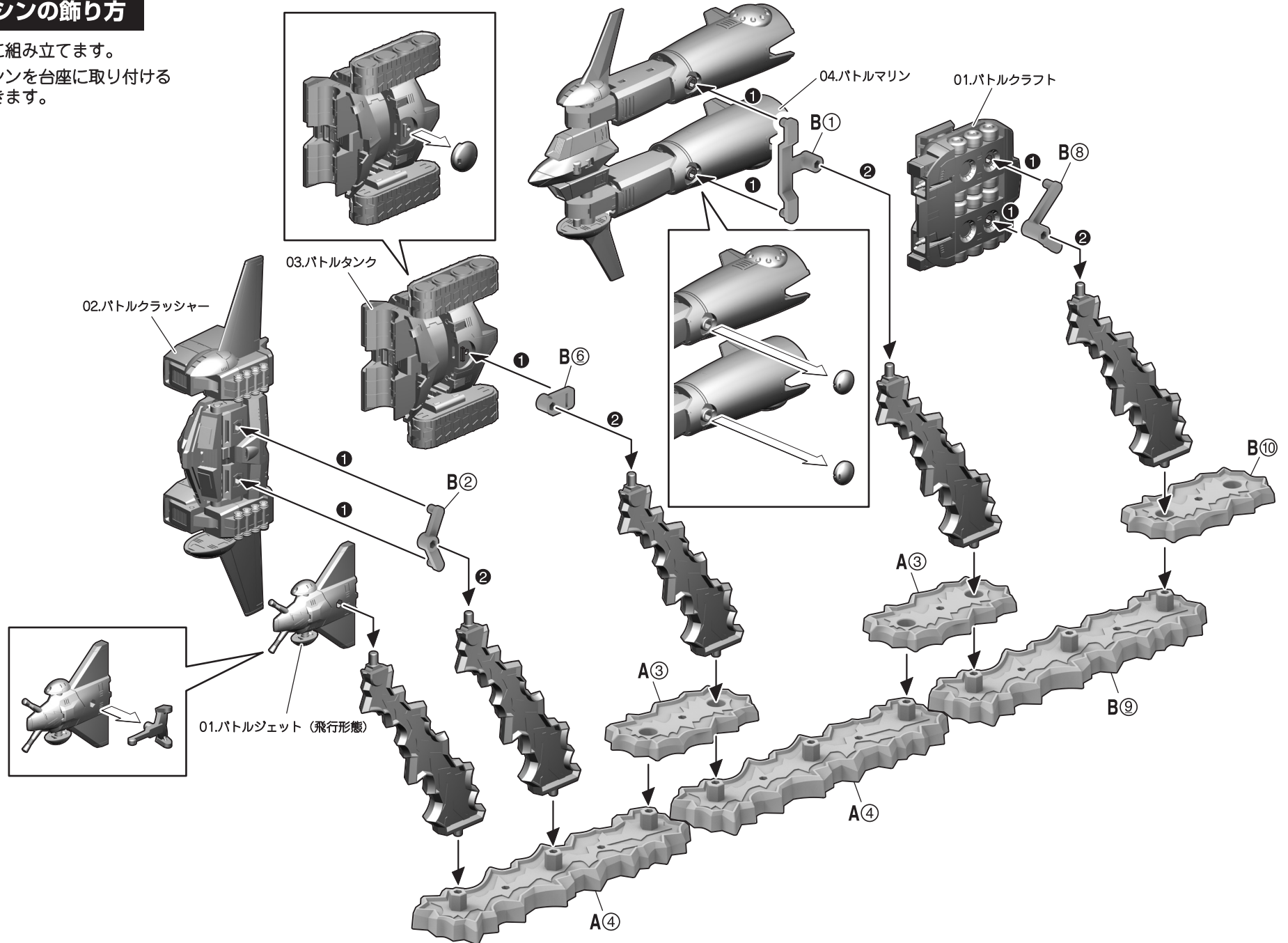


05.オプションパーツセット②

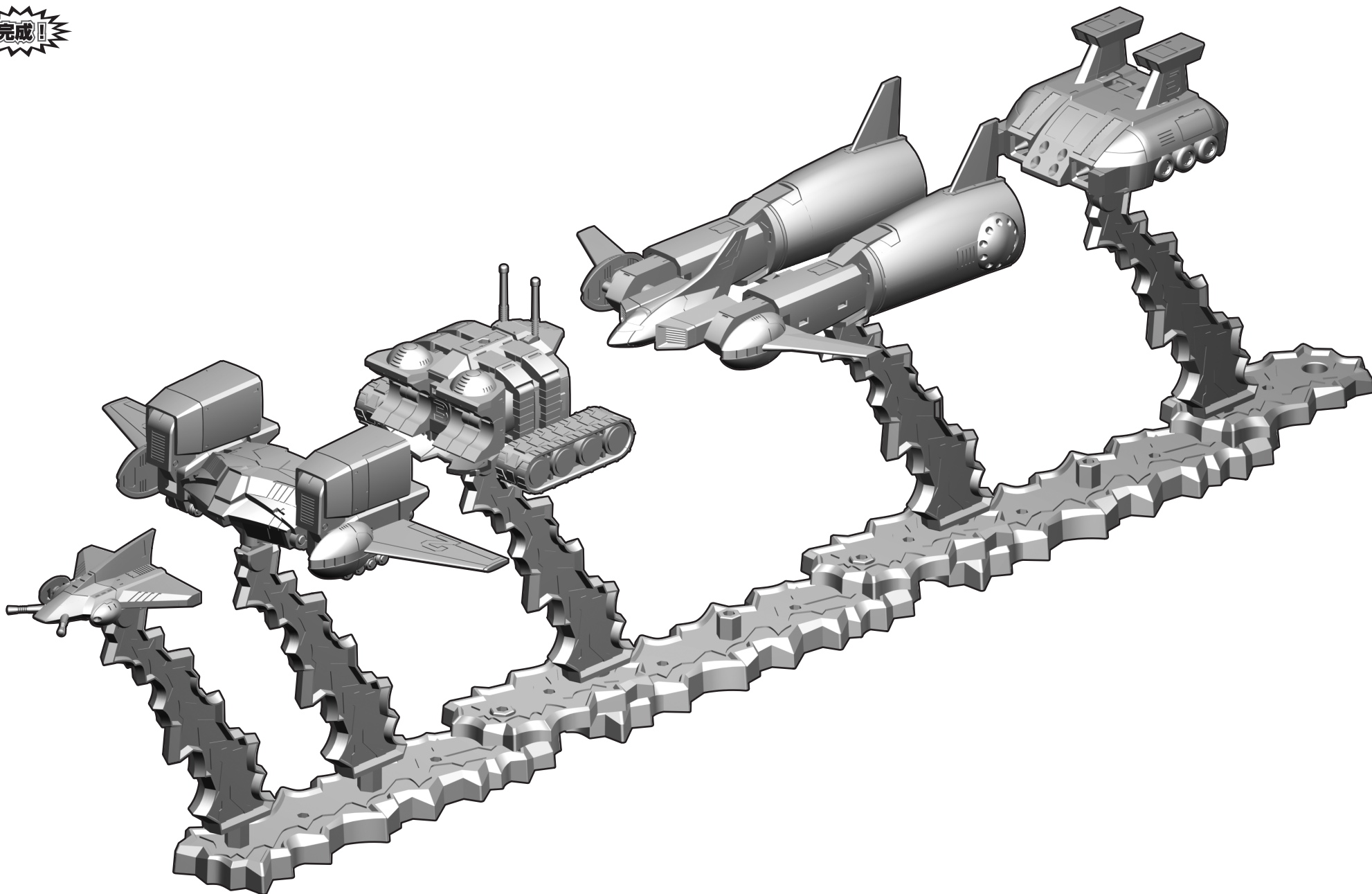
バトルマシンの飾り方

※番号の順に組み立てます。

※バトルマシンを台座に取り付けることができます。



完成!



△注意 お買い上げのお客様へ 必ずお読みください。

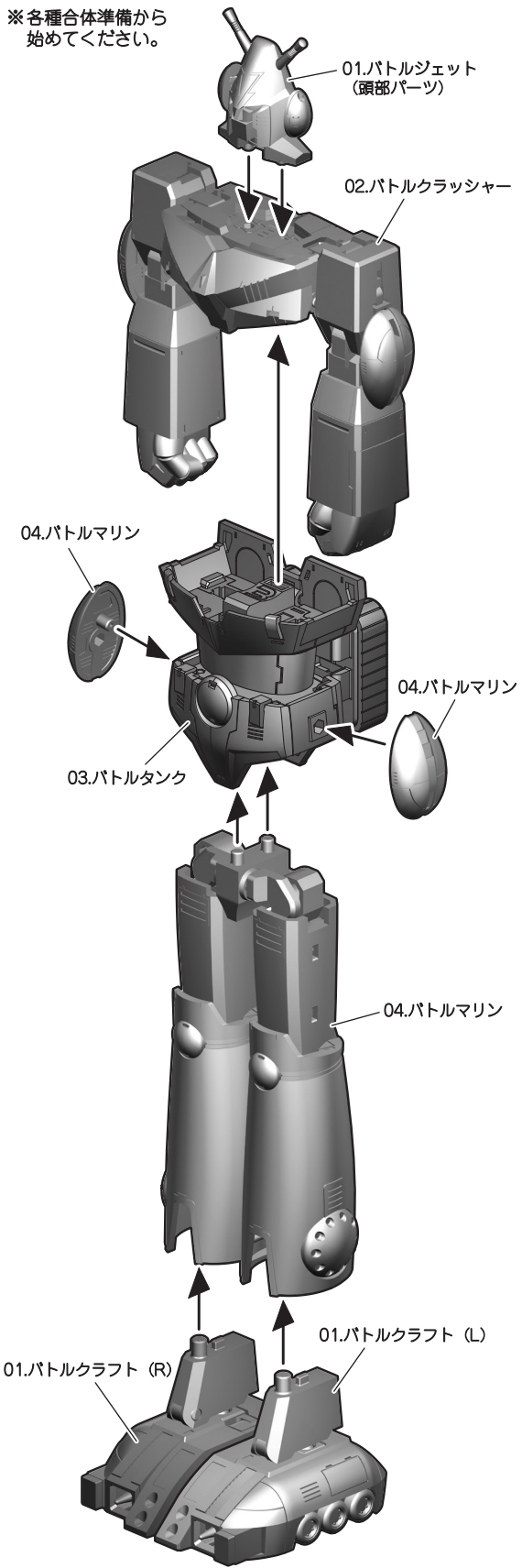
- 本商品の対象年齢は15才以上です。対象年齢未満のお子様には絶対に与えないでください。
- 小さな部品がありますので、小さなお子様誤って飲み込まないように注意してください。窒息などの危険があります。
- 尖った部分や鋭い部分がありますので、取扱いや保管場所に注意してください。思わぬケガをする恐れがあります。

〈使用上の注意〉

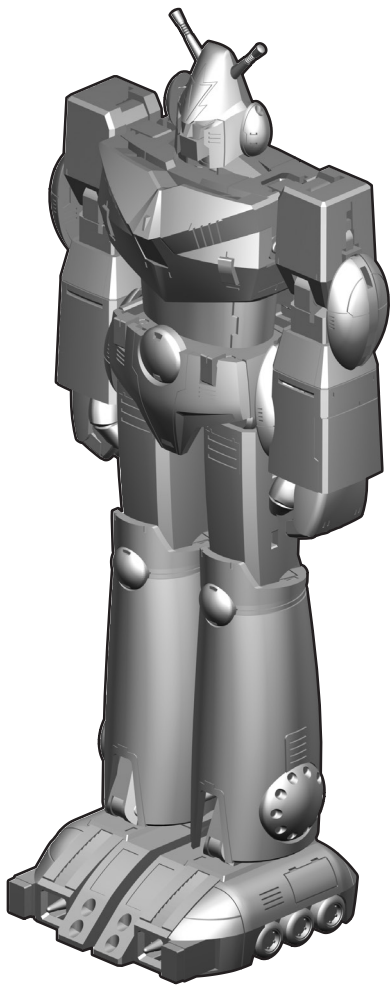
- 本商品は、組み立てにニッパー・カッターなどを使用します。別にご用意ください。
- パーツはきれいに切り取り、切り取ったあとのクズは捨ててください。
- 可動部分・取付部分を無理な方向に強く引っ張ったり、曲げたりしないでください。
- 本商品を樹脂製のソファやシート、タイルなどの上に置かないでください。長時間接触していると色がる場合があります。

超電磁ロボ コン・バトラーVへの合体

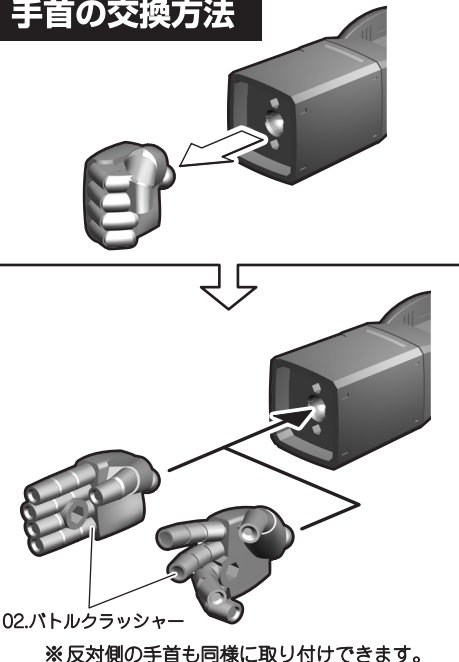
※各種合体準備から始めてください。



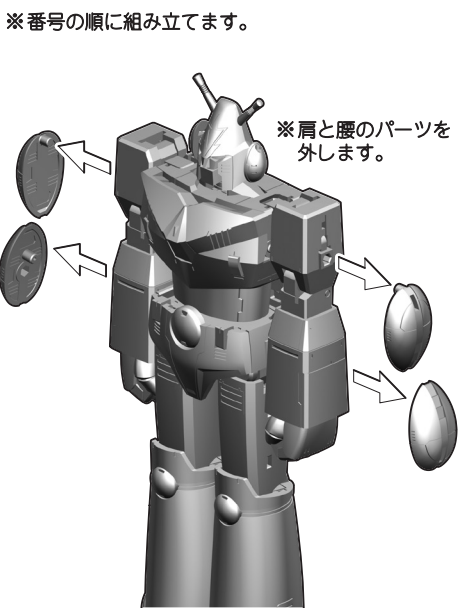
完成!



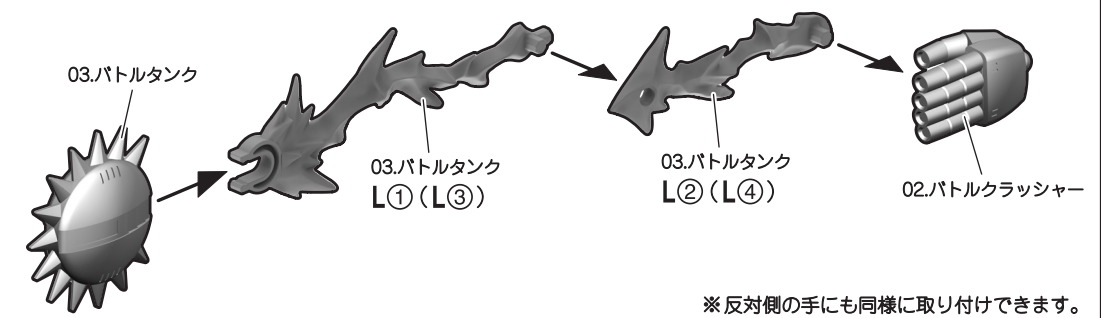
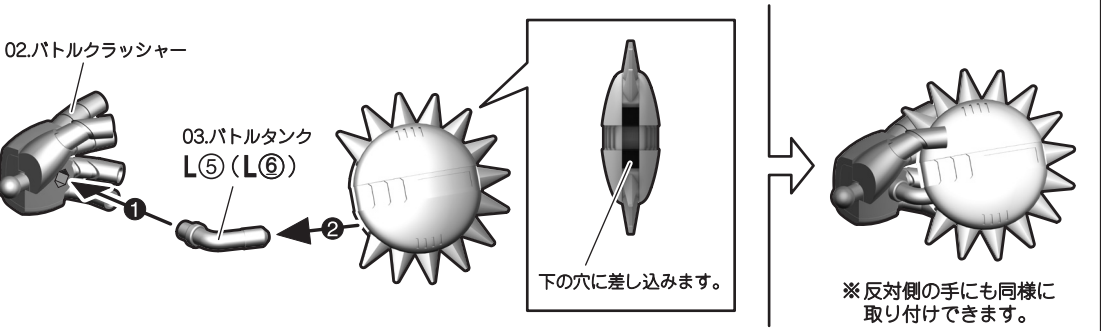
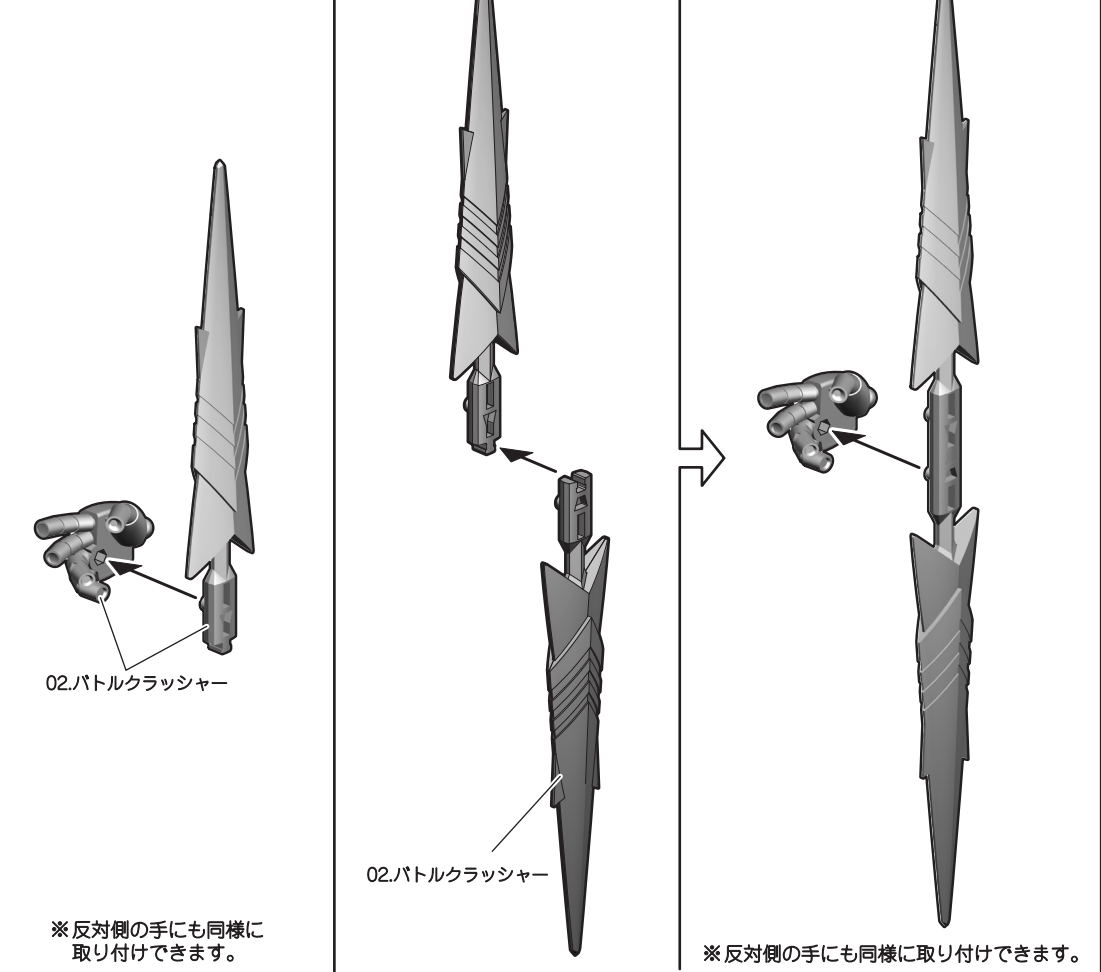
手首の交換方法



超電磁ヨーヨー

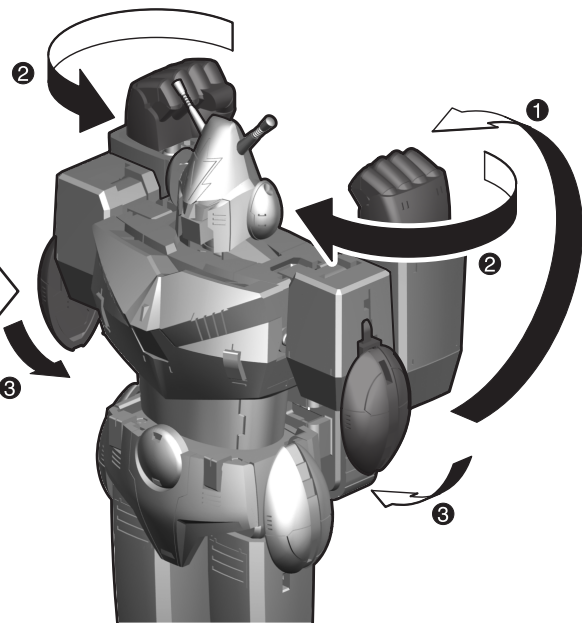
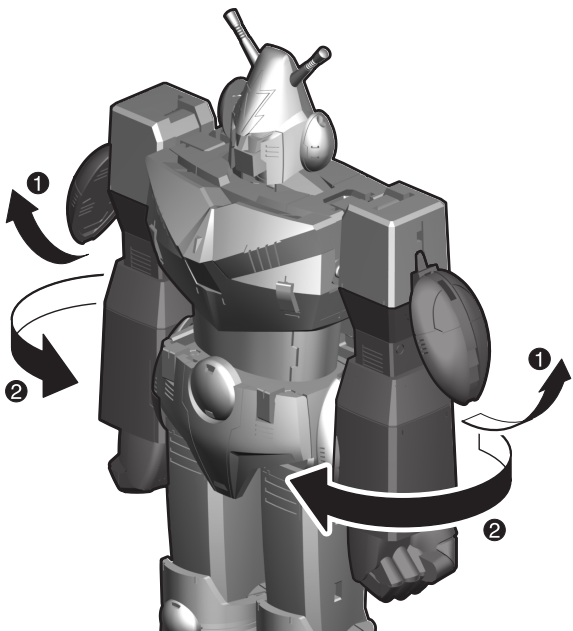


ツインランサー

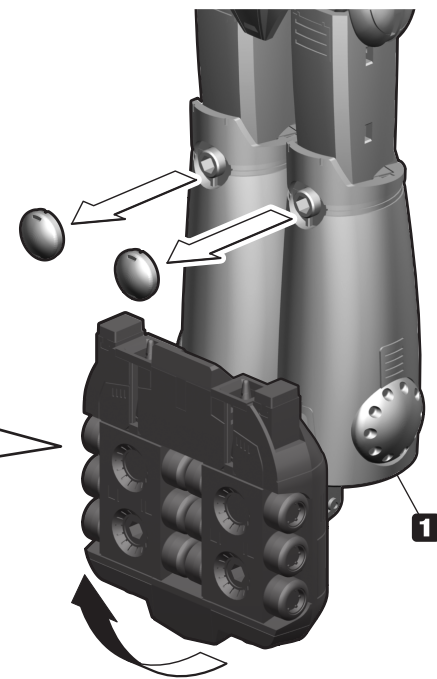
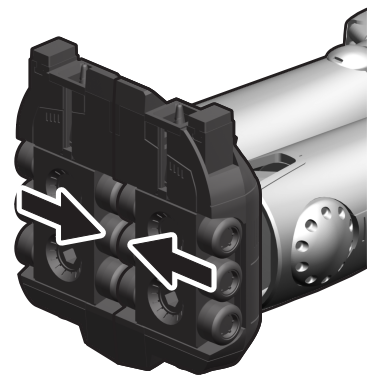
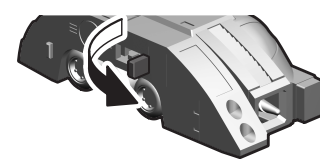


グランダッシャーへの変形

1 ※番号の順に変形させます。

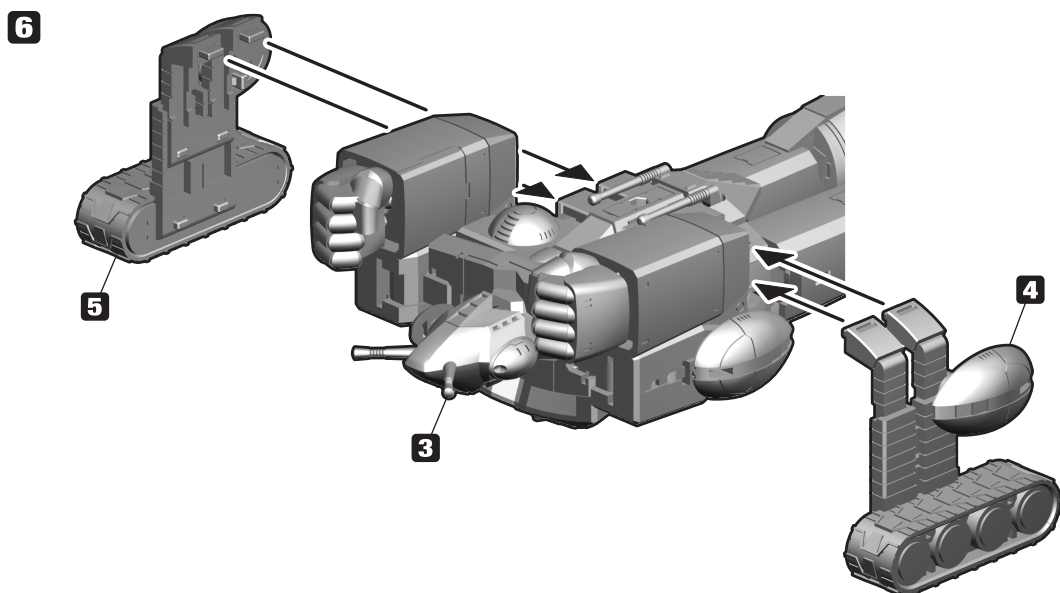
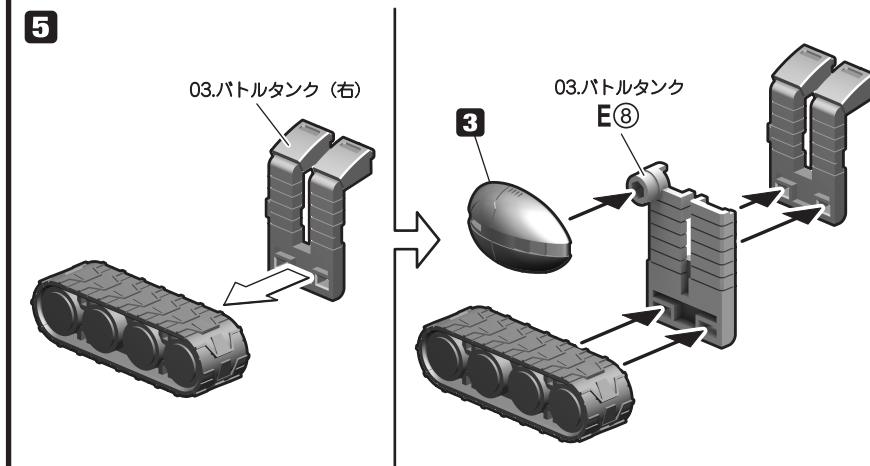
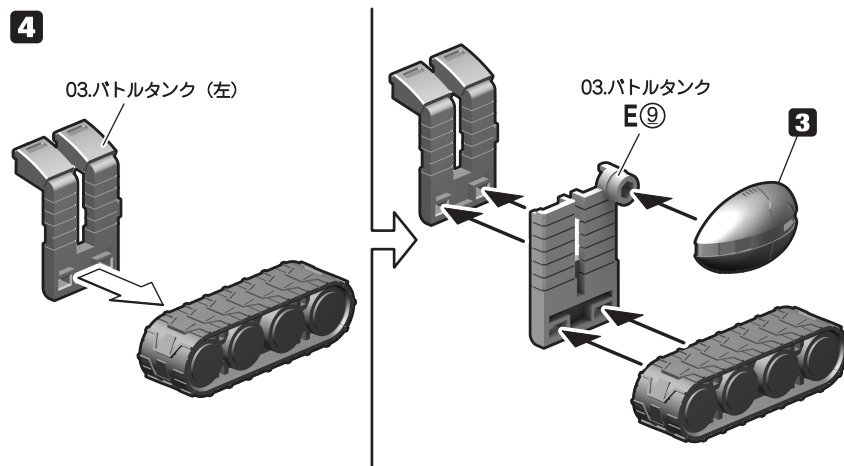
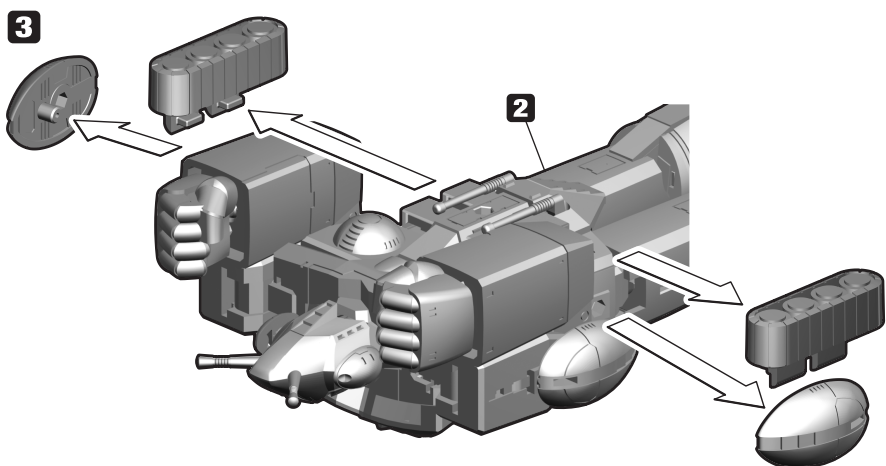
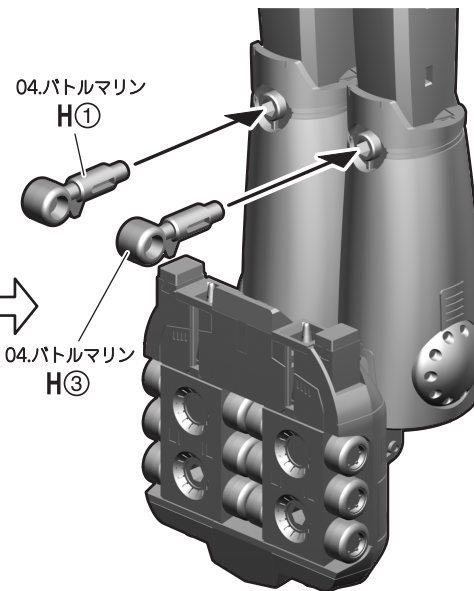


2 ※左足のジョイントを出して両足をくっつけます。

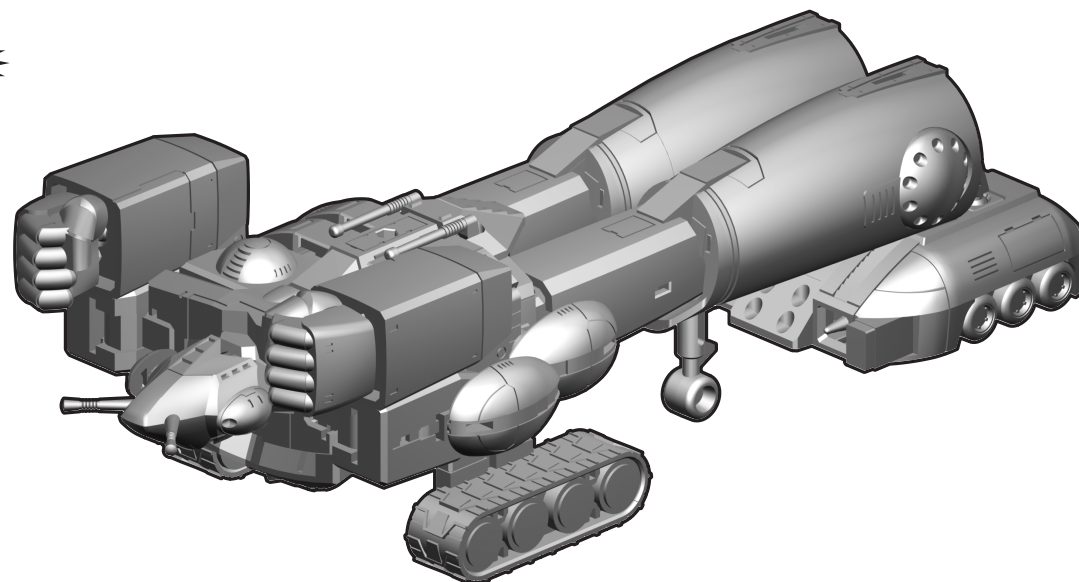


04.バトルマリン H①

04.バトルマリン H③



完成!

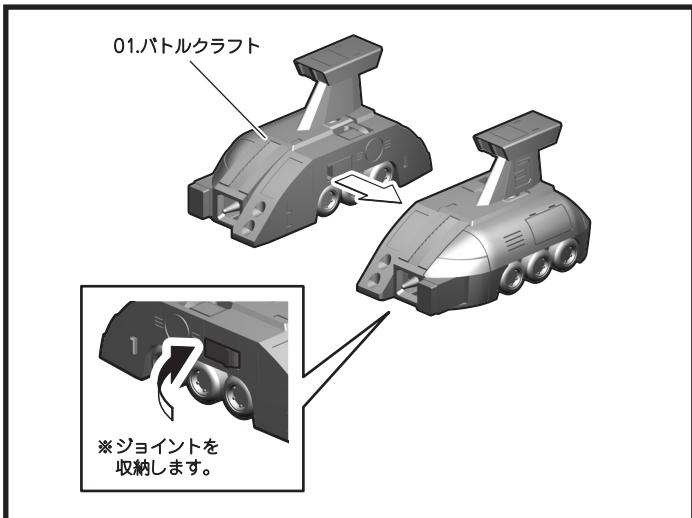
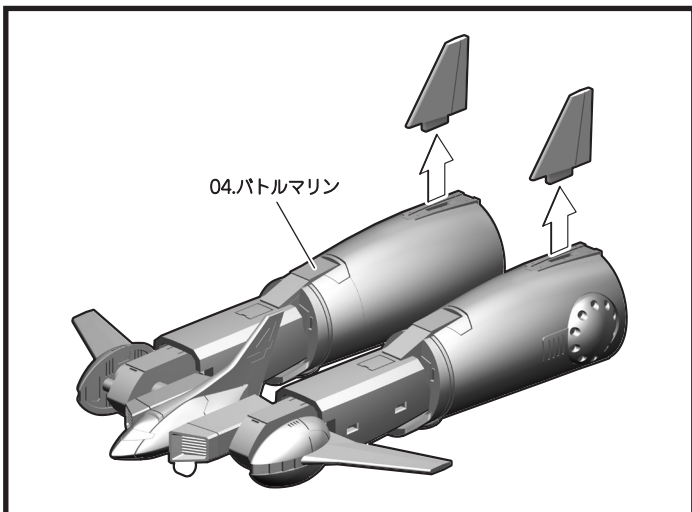
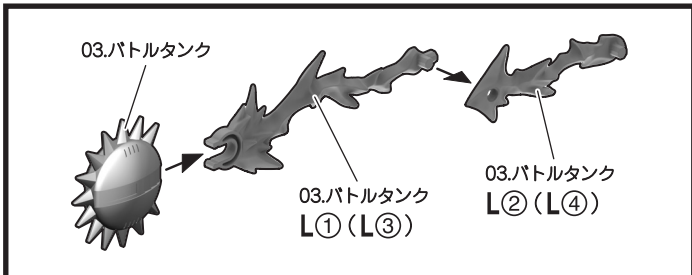
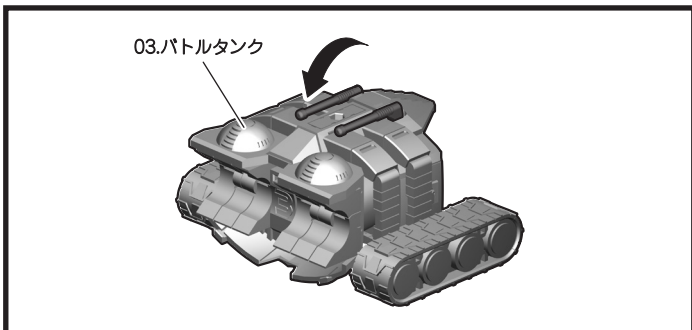


ディスプレイ用ブリスターへのセット方法

●写真を参考に各パーツをブリスターにセットしてください。

<ブリスターにセットするパーツ>

- バトルジェット(飛行形態) ●バトルジェット(頭部パーツ) ●バトルクラッシャー ●バトルタンク ●バトルマリン ●バトルクラフト ●超電磁スピンの ●ツインランサー ●超電磁ヨーヨー ●ビッグプラスト&ビッグプラスト・ディバイダー ●アトミックバーナー ●懸架アーム ●バトルガレッガー ●手首パーツ各種(3種)



バトルジェット

1号

ツインランサー

2号

バトルクラッシャー

3号

バトルタンク

4号

バトルマリン

5号

バトルクラフト

手首パーツ各種

レッツ!コンバインセット

頭部パーツ

超電磁スピン

ビッグプラスト

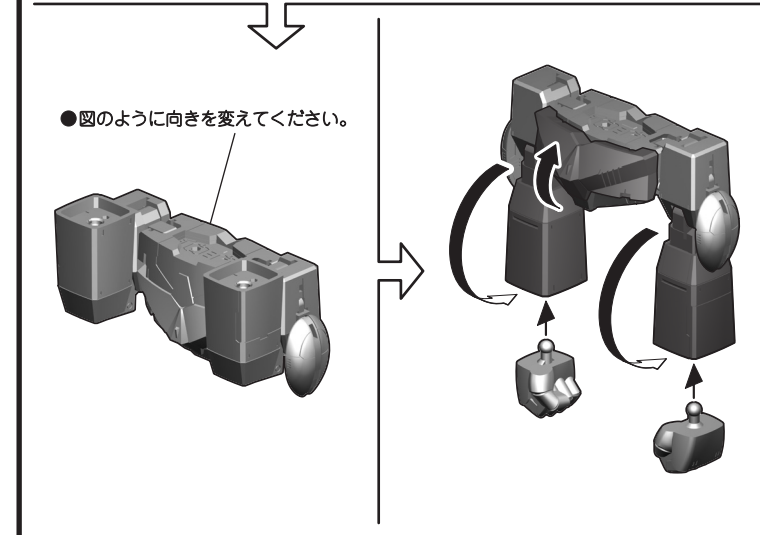
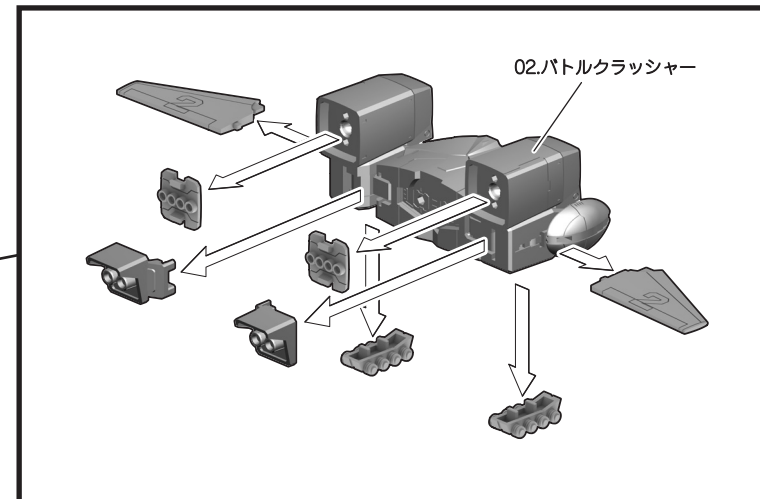
ビッグプラスト・ディバイダー

アトミックバーナー

懸架アーム

超電磁ロボ
エポック

バトルガレッガー



●その他のパーツは「パーツ入れ」に収納することができます。

