

## ALTERNATIVE DESTINY

एसएमपीー オルタナティブデスティニー 超獣戦隊ライブマン バイソンライナー&サイファイヤー

## 取扱説明書



SMP ALTERNATIVE DESTINY  
BISONLINER&SAIFIRE



●SMP ALTERNATIVE DESTINY 超獣戦隊ライブマン ライブロボは発売済みの別売り商品です。店舗によっては販売が終了している場合があります。

**注意** お買い上げのお客様へ 必ずお読みください。

- 本商品の対象年齢は15才以上です。  
対象年齢未満のお子様には絶対に与えないでください。
- 小さな部品がありますので、小さなお子様が悪く飲み込まないように注意してください。窒息などの危険があります。
- 尖った部分や鋭い部分がありますので、取扱や保管場所に注意してください。思わぬケガをするおそれがあります。

<使用上の注意>

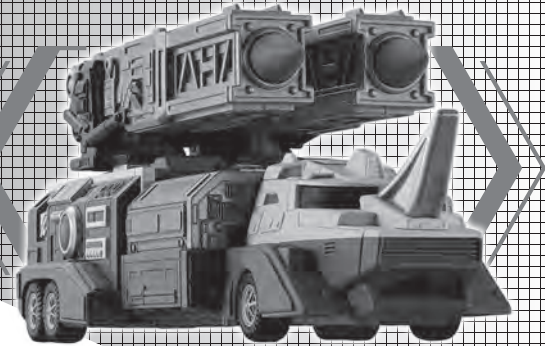
- 本商品には、組み立てにニッパー・カッターなどを使用します。  
別にご用意ください。
- パーツはきれいに切り取り、切り取ったあとのクズは捨ててください。
- 可動部分・取付部分を無理な方向に強く引っ張ったり、曲げたりしないでください。
- 本商品を樹脂製のソファやシート、タイルなどの上に置かないでください。  
長時間接触していると色が移る場合があります。
- ※画像と商品とは多少異なりますのでご了承ください。※画像はイメージです。
- ※番号の順に組み立ててください。※パッケージの画像を参考にディスプレイしてください。
- ※画像は塗装してあります。

# BISONLINER&SAIFIRE

説明書をよく読んで、順番に組み立ててください。

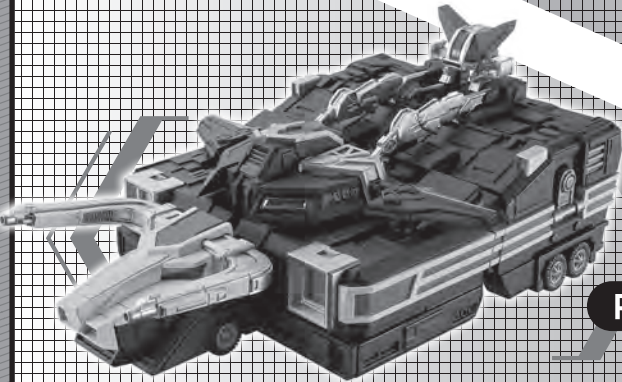
P4~

サイファイヤー  
の組み立て



P10~

バイソンライナーの組み立て



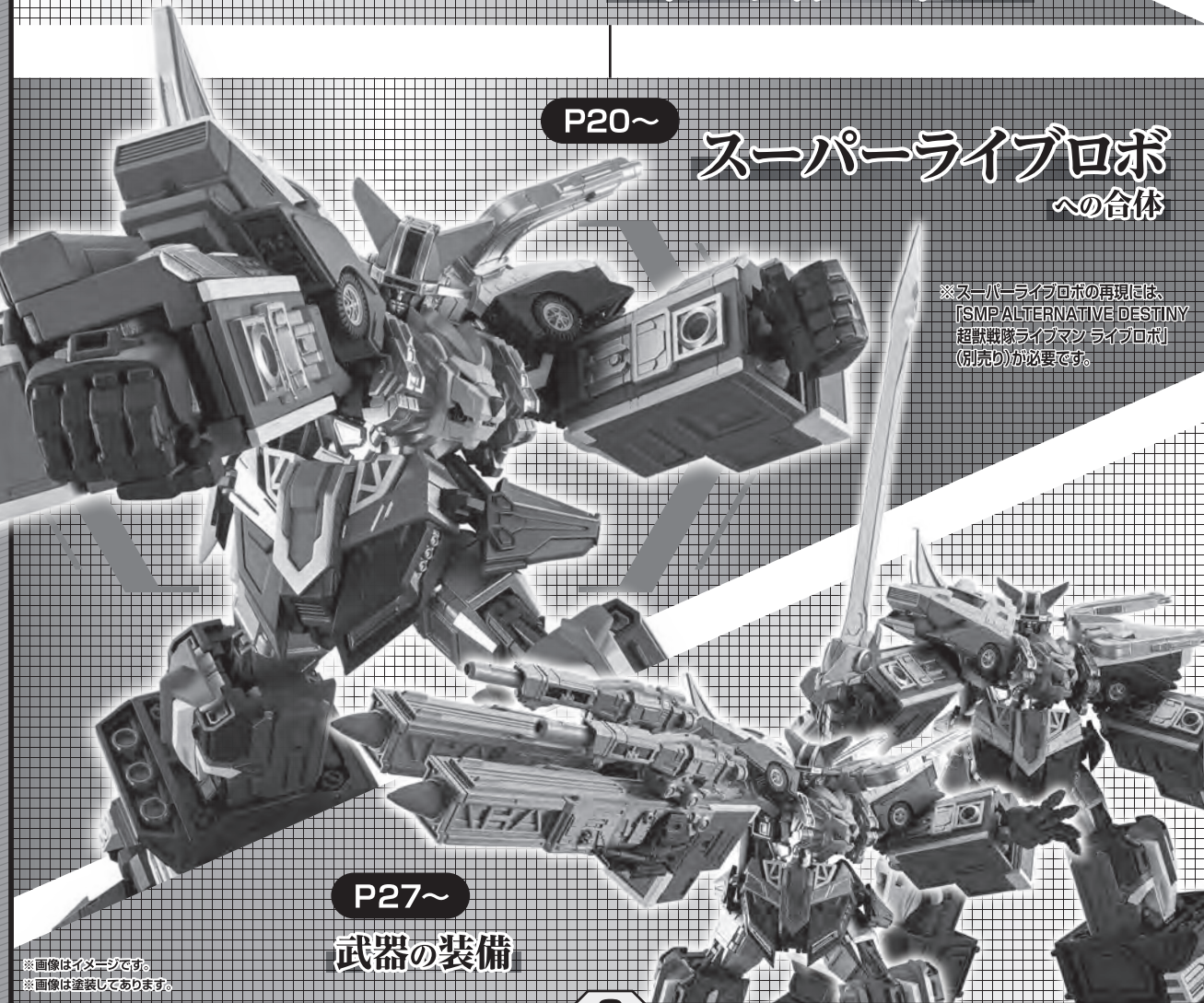
P20~

スーパーライブロボ  
への合体

※スーパーライブロボの再現には、  
「SMP ALTERNATIVE DESTINY  
超獣戦隊ライブマンライブロボ」  
(別売り)が必要です。

P27~

武器の装備



※画像はイメージです。  
※画像は塗装してあります。

組み立て中に使用  
されているアイコン



アンダーゲート  
パーツの裏側にもゲートがあります。  
余分な箇所を切り取ってください。



切り取る場所  
組み立てに必要な部分です。  
切り取ってください。

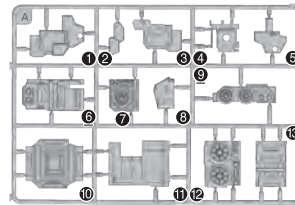


切り取り注意  
誤って切り取らないよう気をつけます。

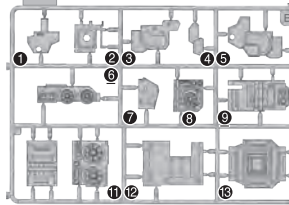
※画像と商品とは、形状が多少異なりますのでご了承ください。

## パーツリスト

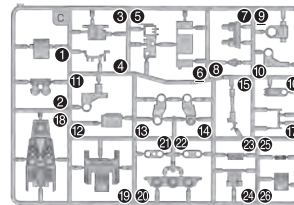
Aパーツ



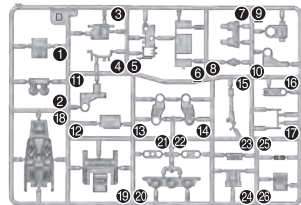
Bパーツ



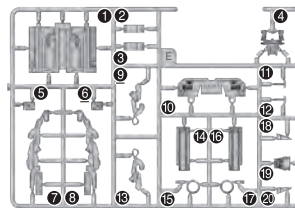
Cパーツ



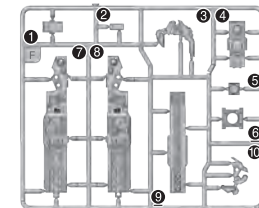
Dパーツ



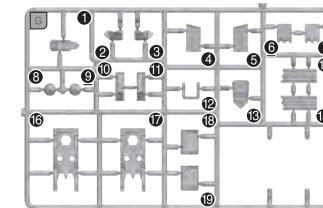
Eパーツ



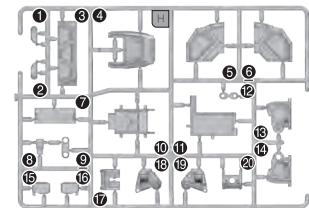
Fパーツ (x2)



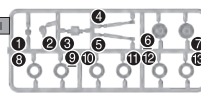
Gパーツ



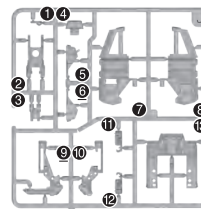
Hパーツ (x2)



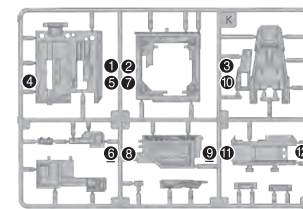
Iパーツ (x2)



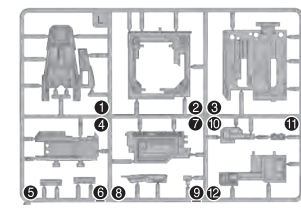
Jパーツ



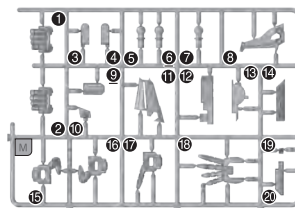
Kパーツ



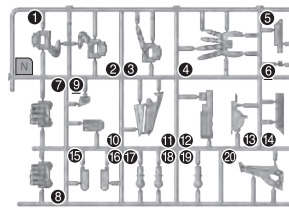
Lパーツ



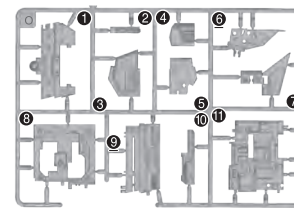
Mパーツ



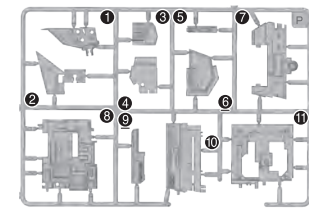
Nパーツ



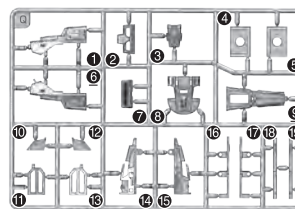
Oパーツ



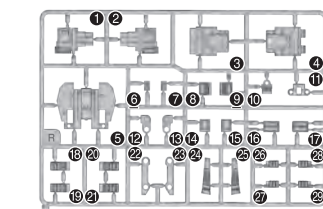
Pパーツ



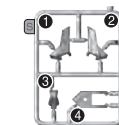
Qパーツ



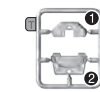
Rパーツ



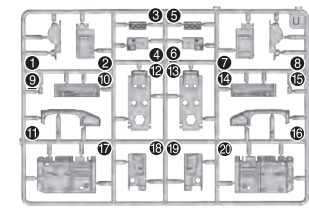
Sパーツ



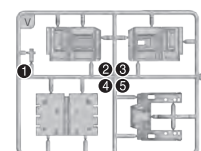
Tパーツ



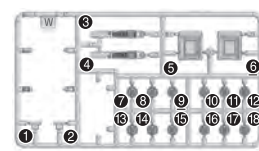
Uパーツ



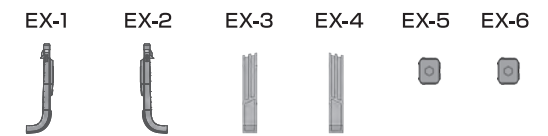
Vパーツ



Wパーツ



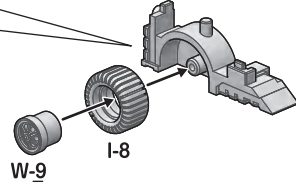
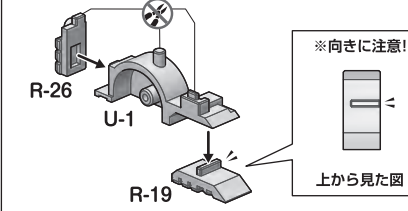
彩色パーツ



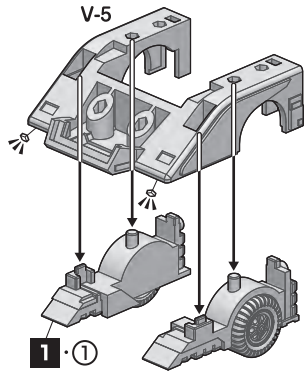
# 1 サイファイヤー 先端部の組み立て

① ※番号の順に組み立ててください。

※先に組み立てます。

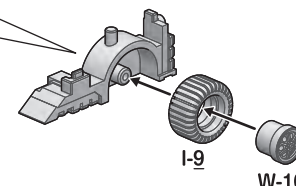
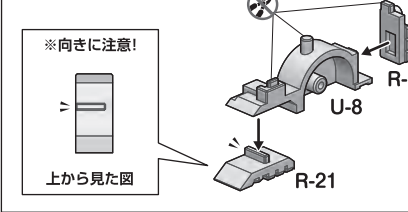


③

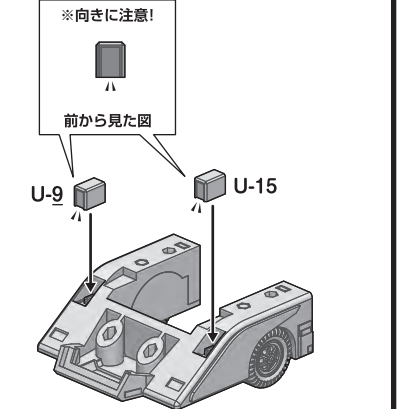


②

※先に組み立てます。

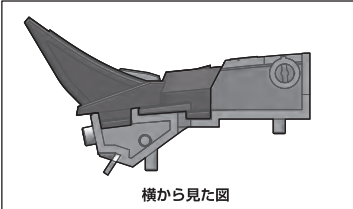
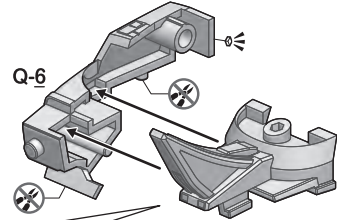
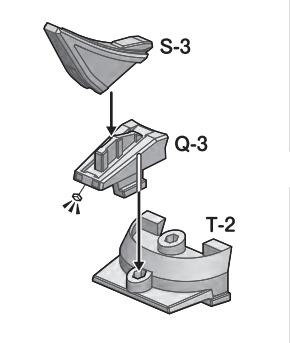


④



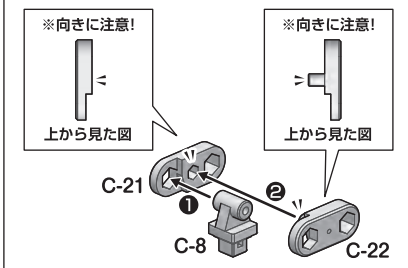
⑤

※先に組み立てます。



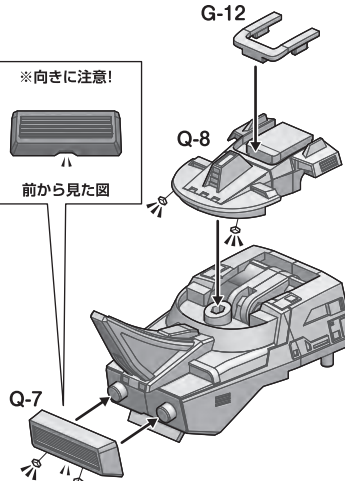
⑥

※先に組み立てます。

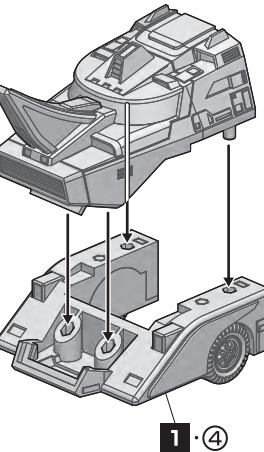


⑦

※向きに注意!

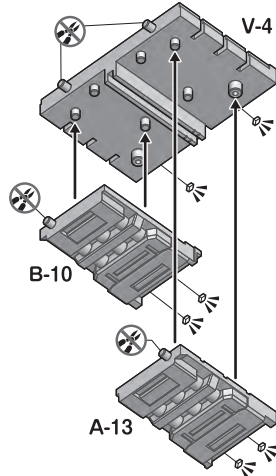


⑧



# 2 中央部の組み立て

① ※番号の順に組み立ててください。



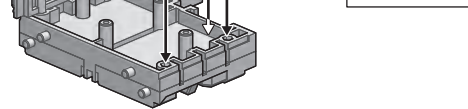
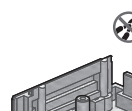
② ※向きを変えます。

※向きに注意!

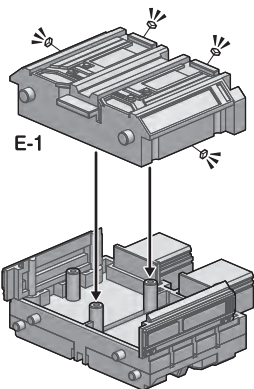


③ ※向きを変えます。

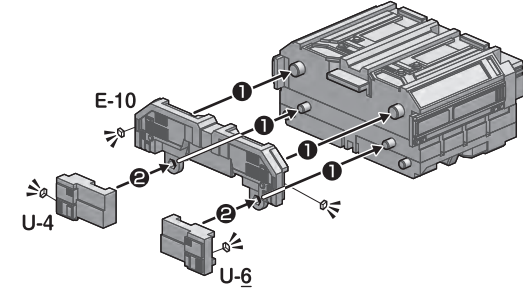
※向きに注意!



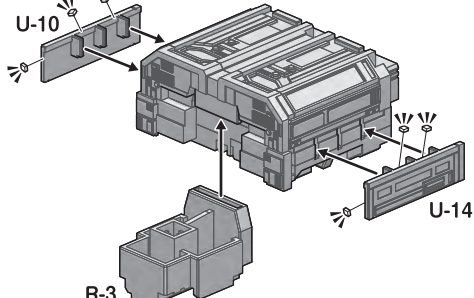
④



⑤



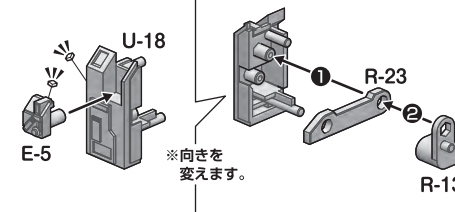
⑥



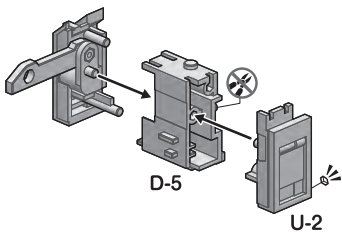
# 3 後部(右)の組み立て

① ※番号の順に組み立ててください。

※先に組み立てます。

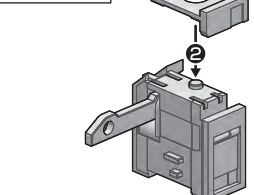


②

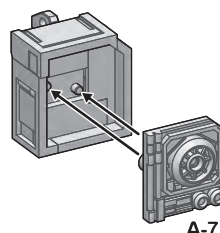


③

※向きに注意!

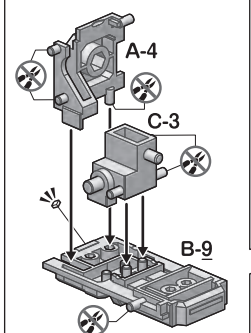


④ ※向きを変えます。



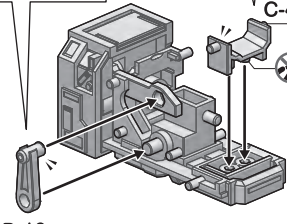
⑤ ※向きを変えます。

※先に組み立てます。

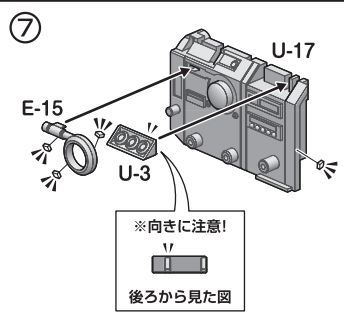


⑥

※向きに注意!



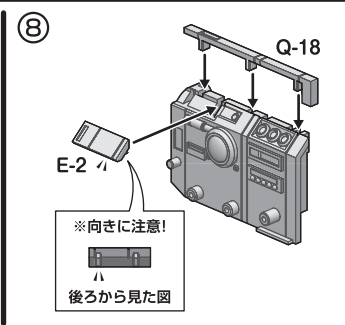
⑦



U-17  
E-15  
U-3

※向きに注意!  
後ろから見た図

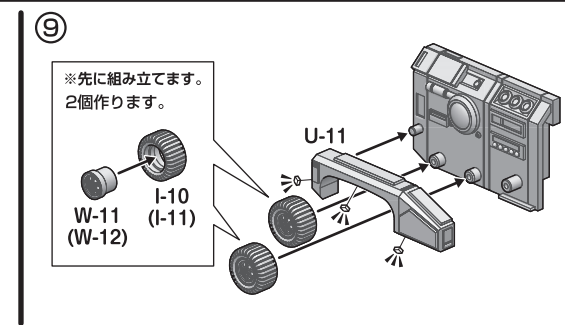
⑧



Q-18  
E-2

※向きに注意!  
後ろから見た図

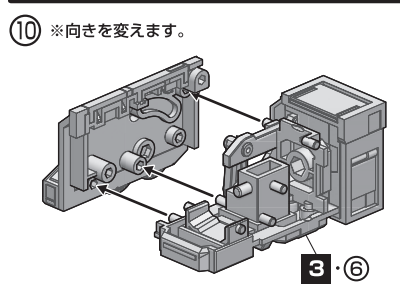
⑨



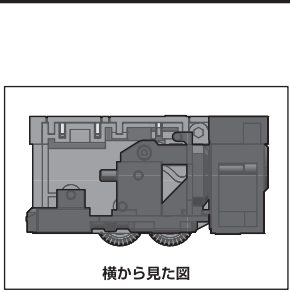
U-11  
W-11 (W-12)  
I-10 (I-11)

※先に組み立てます。  
2個作ります。

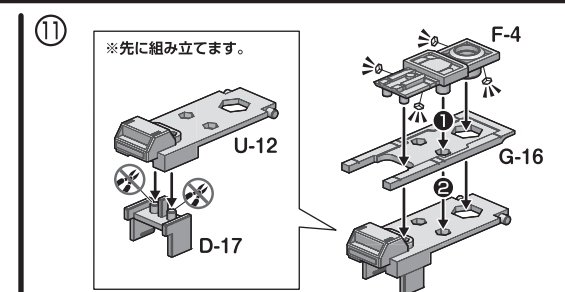
⑩ ※向きを変えます。



3・6



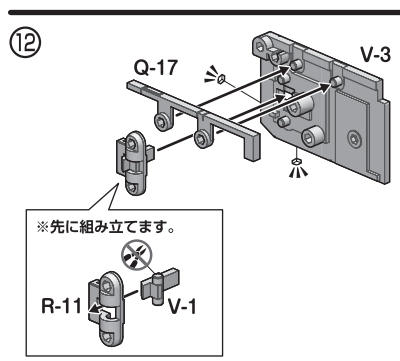
⑪ ※先に組み立てます。



F-4  
G-16  
U-12  
D-17

※先に組み立てます。

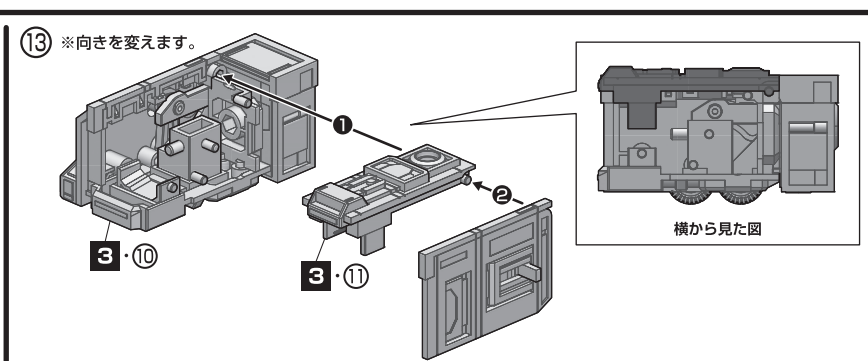
⑫



Q-17  
V-3  
R-11  
V-1

※先に組み立てます。

⑬ ※向きを変えます。



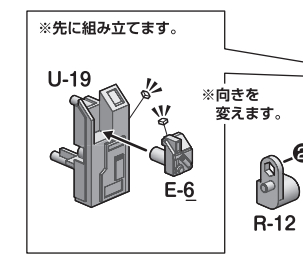
3・10  
3・11

横から見た図

#### 4 後部(左)の組み立て

① ※番号の順に組み立ててください。

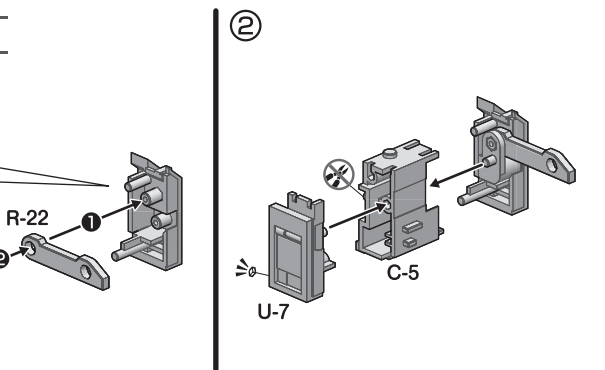
※先に組み立てます。



U-19  
E-6  
R-22  
R-12

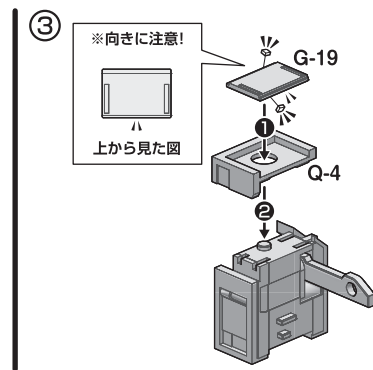
※向きを変えます。

②



U-7  
C-5

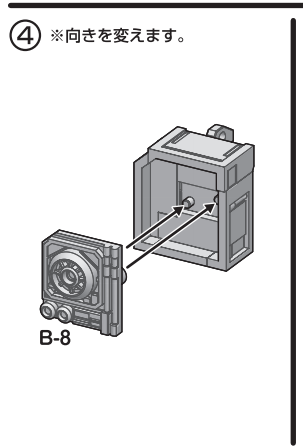
③ ※向きに注意!



G-19  
Q-4

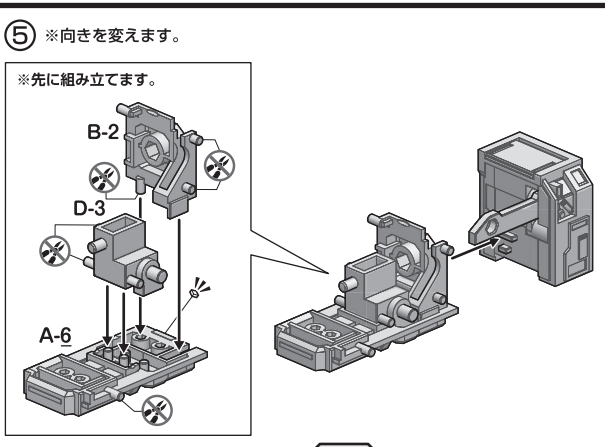
※向きに注意!  
上から見た図

④ ※向きを変えます。



B-8

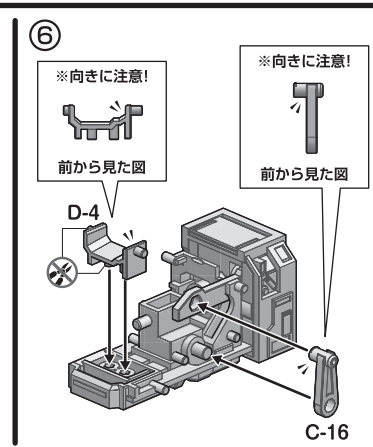
⑤ ※向きを変えます。



B-2  
D-3  
A-6

※先に組み立てます。

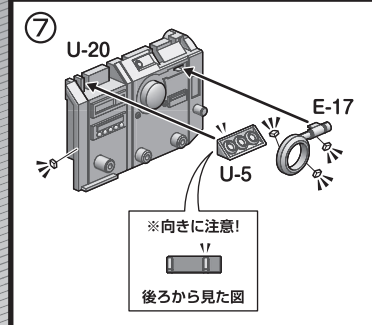
⑥ ※向きに注意!



D-4  
C-16

※向きに注意!  
前から見た図

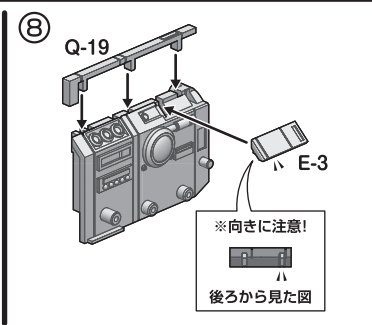
⑦



U-20  
U-5  
E-17

※向きに注意!  
後ろから見た図

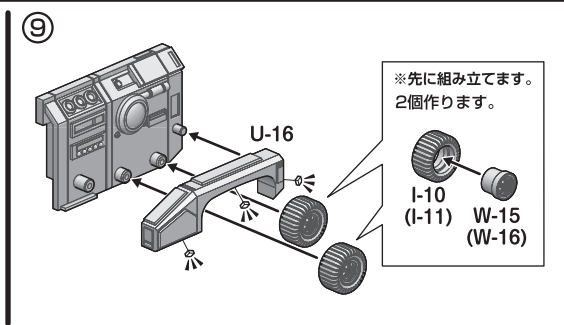
⑧



Q-19  
E-3

※向きに注意!  
後ろから見た図

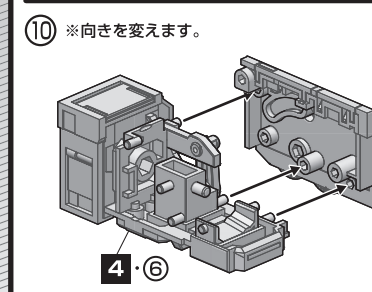
⑨



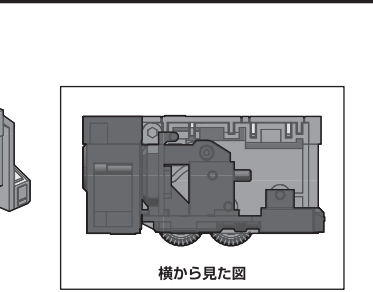
U-16  
I-10 (I-11)  
W-15 (W-16)

※先に組み立てます。  
2個作ります。

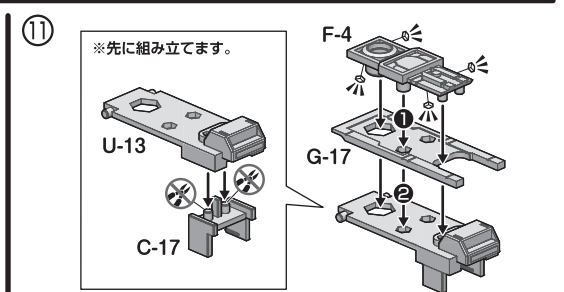
⑩ ※向きを変えます。



4・6



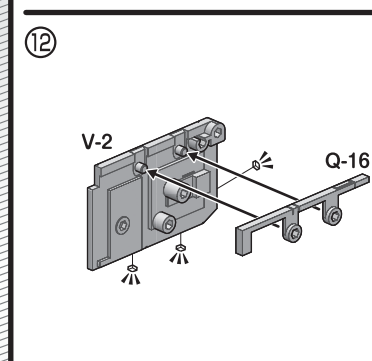
⑪ ※先に組み立てます。



F-4  
G-17  
U-13  
C-17

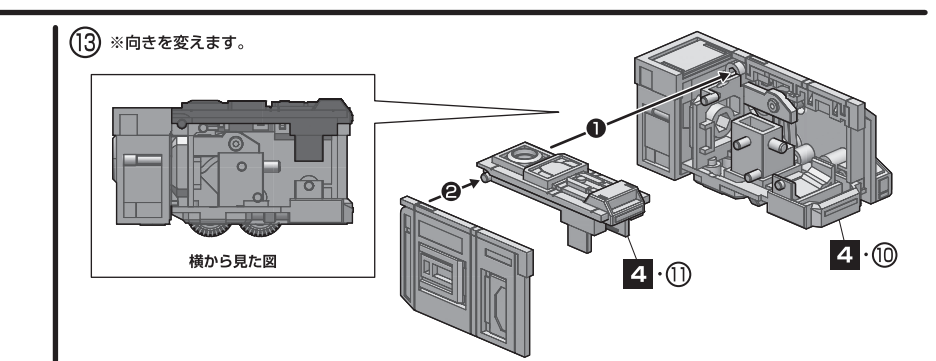
※先に組み立てます。

⑫



V-2  
Q-16

⑬ ※向きを変えます。

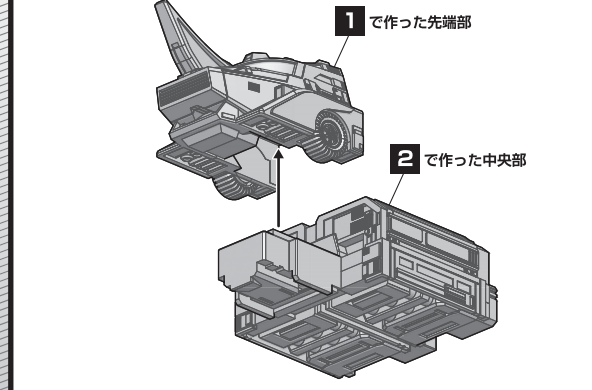


4・10  
4・11

横から見た図

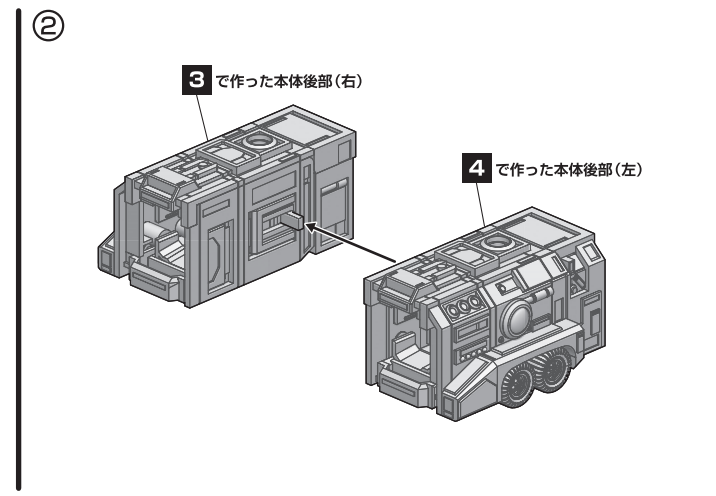
#### 5 各部の組み立て

① ※番号の順に組み立ててください。



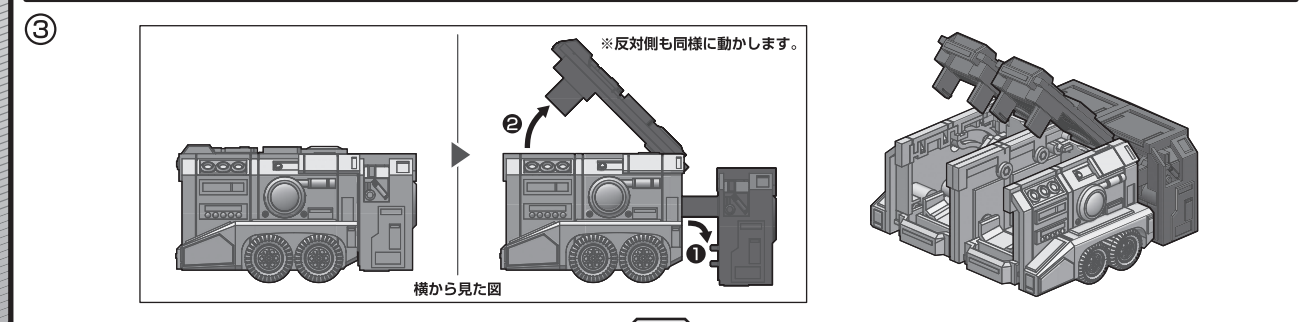
1 で作った先端部  
2 で作った中央部

②



3 で作った本体後部(右)  
4 で作った本体後部(左)

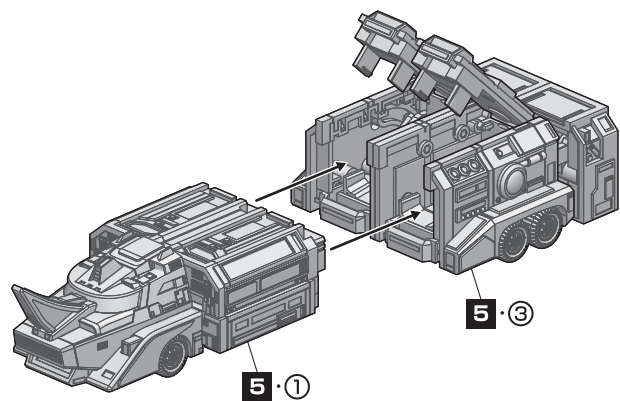
③



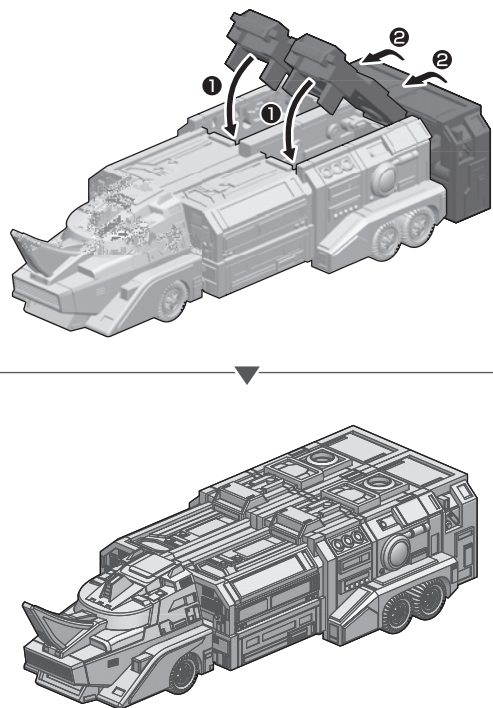
※反対側も同様に動かします。

横から見た図

④



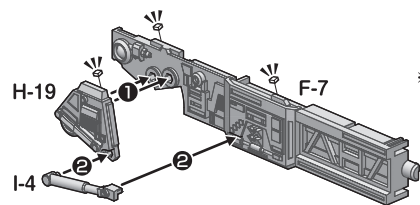
⑤



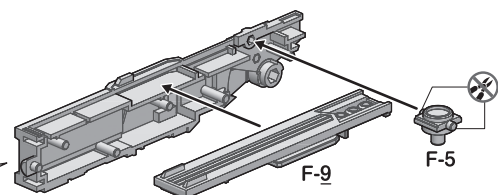
### 6 ファイヤーミサイルの組み立て

① ※番号の順に組み立ててください。  
2個作ります。

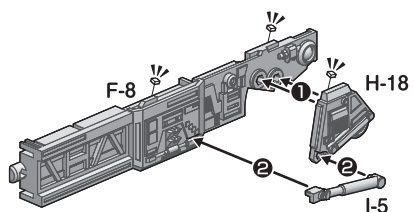
※先に組み立てます。



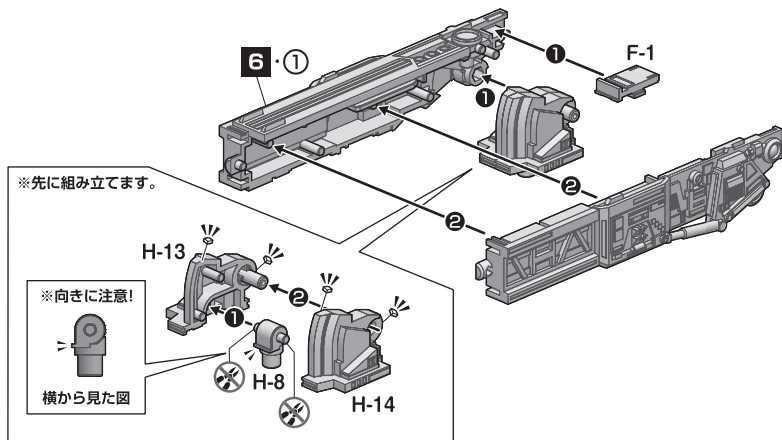
※向きを変えます。



② 2個作ります。

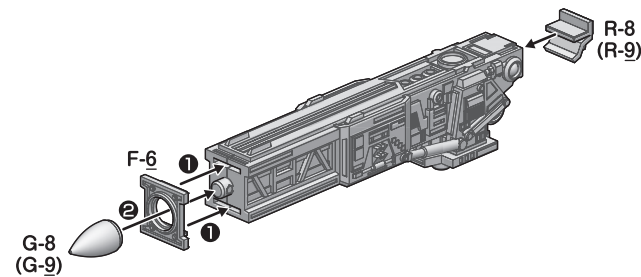


③ 2個作ります。

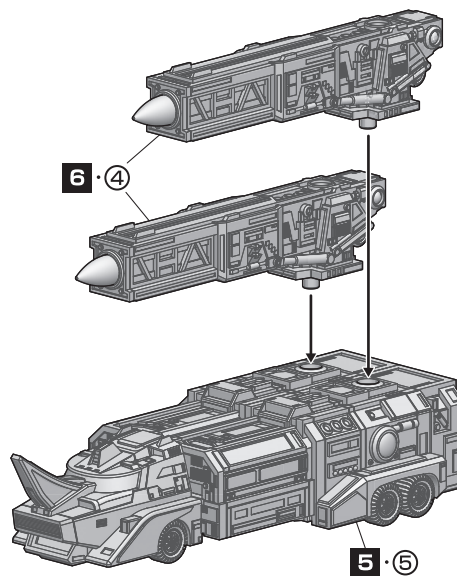


8

④ 2個作ります。



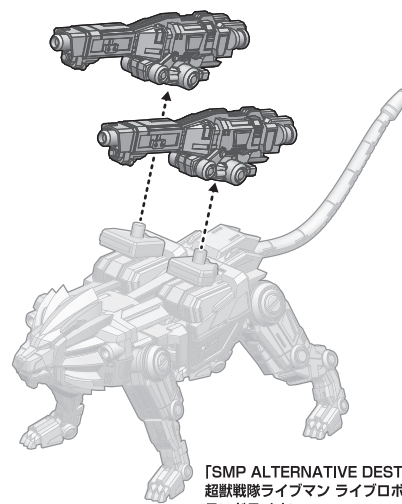
⑤



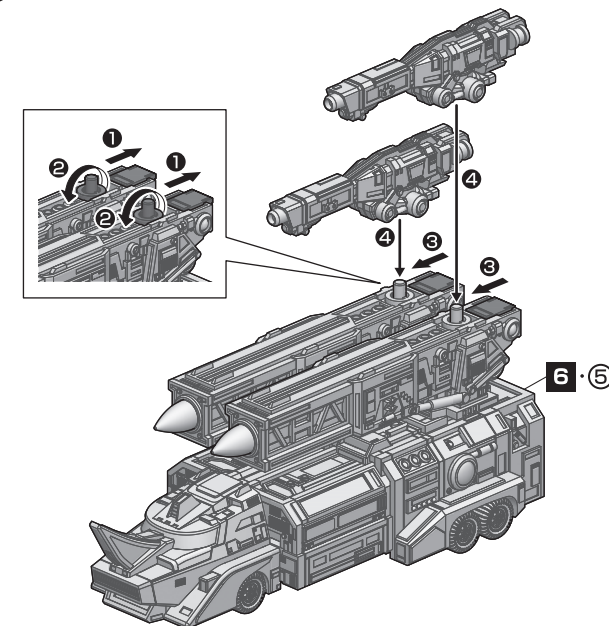
※画像はイメージです。  
※画像は塗装してあります。

お好みで「SMP ALTERNATIVE DESTINY 超獣戦隊ライブマン ライプロボ」(別売りのライオンカノンを取り付けることもできます。

① ※番号の順に組み立ててください。



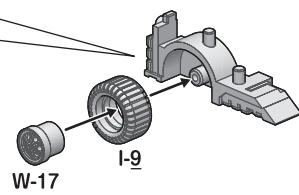
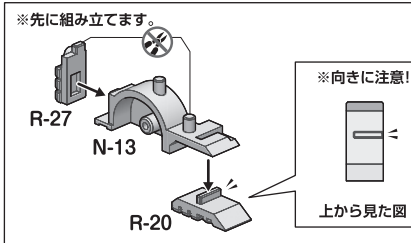
②



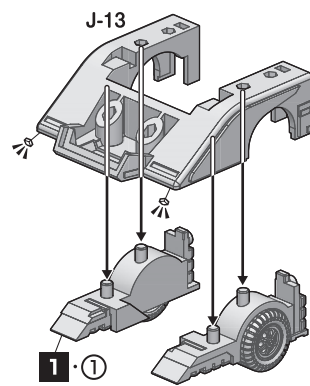
9

# 1 バイソンライナーの組み立て①

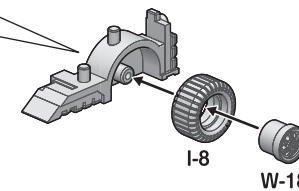
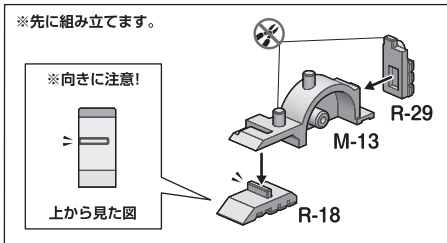
① ※番号の順に組み立ててください。



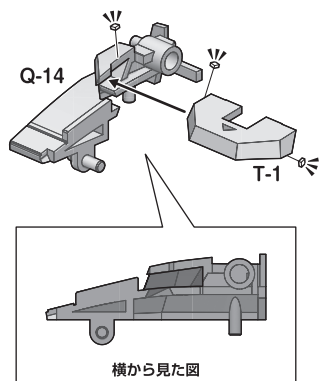
③



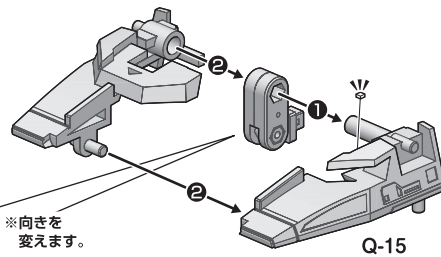
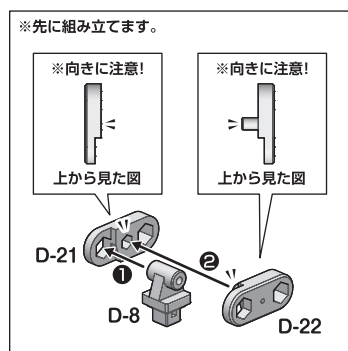
②



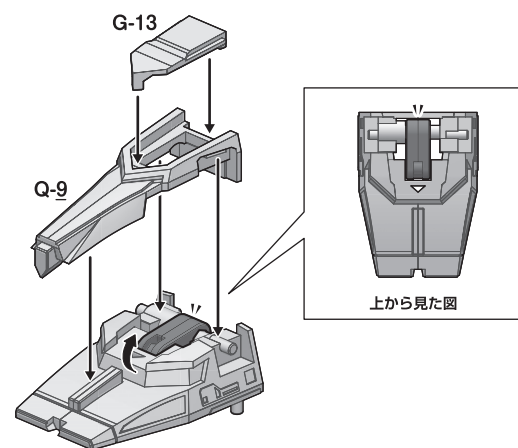
④



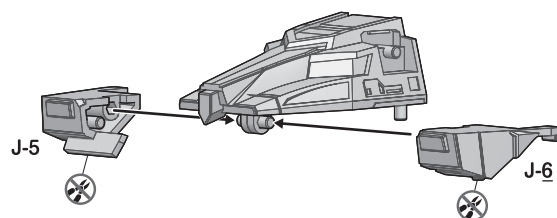
⑤



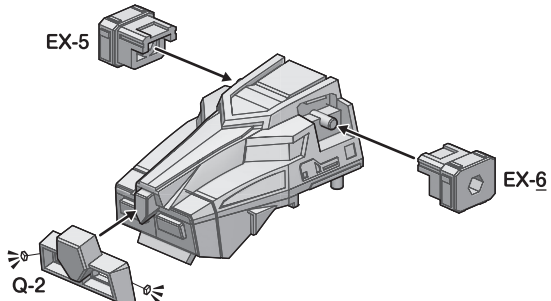
⑥



⑦

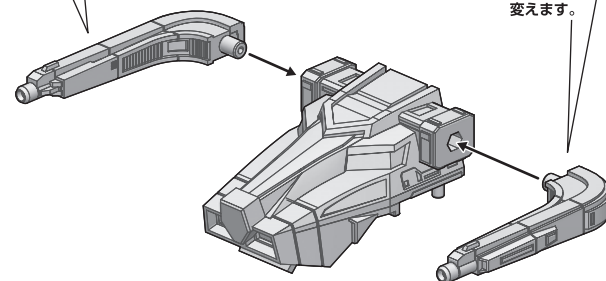
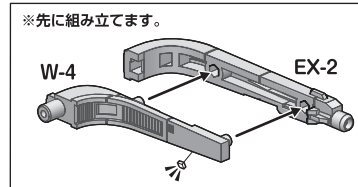
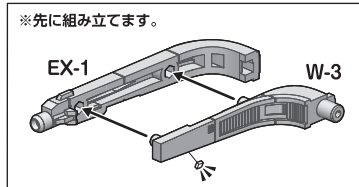


⑧

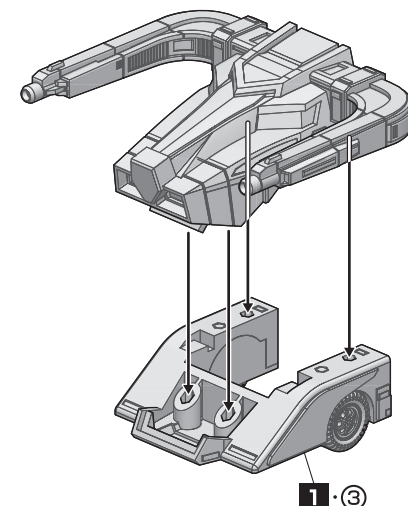


10

⑨

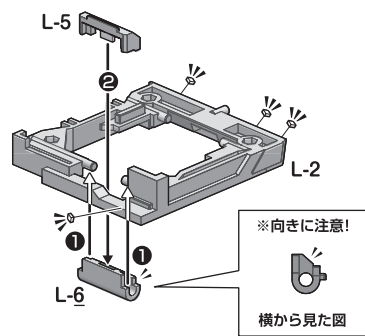


⑩

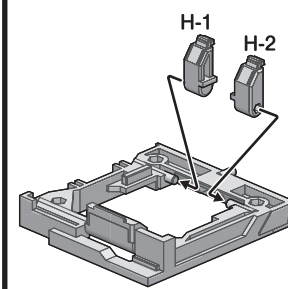


# 2 バイソンライナーの組み立て②

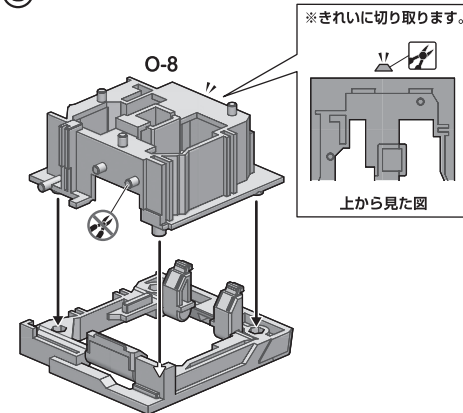
① ※番号の順に組み立ててください。



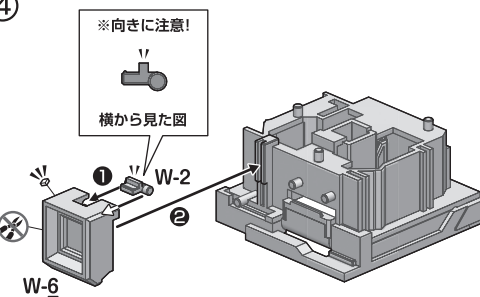
②



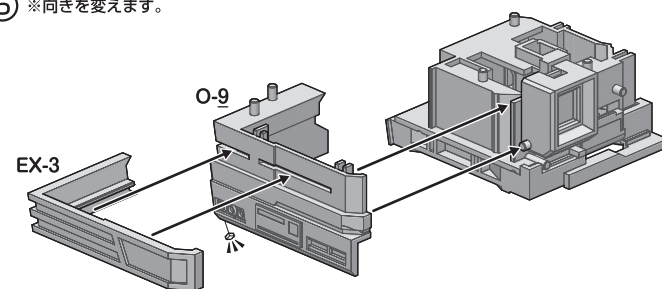
③



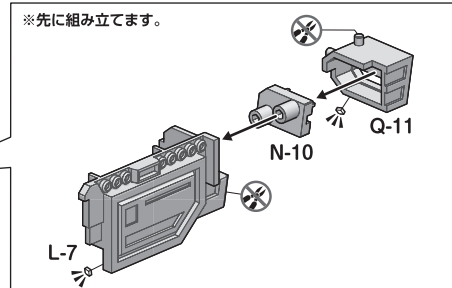
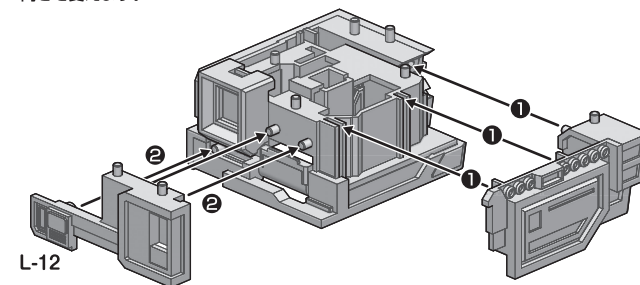
④



⑤ ※向きを変えます。

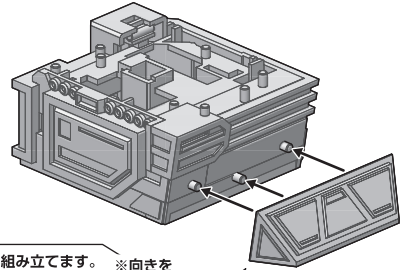


⑥ ※向きを変えます。

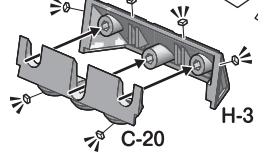


11

⑦ ※向きを変えます。

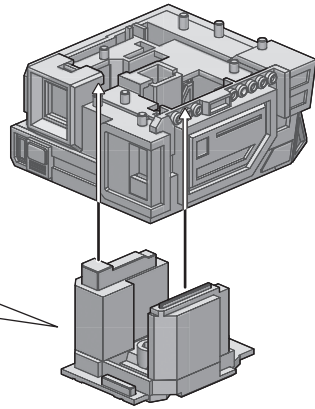
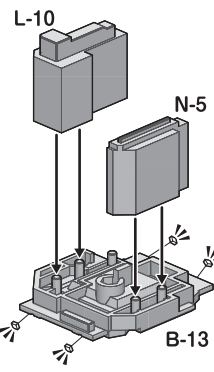


※先に組み立てます。 ※向きを変えます。



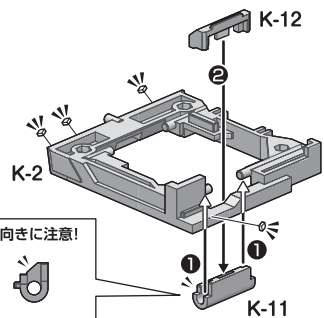
⑧ ※向きを変えます。

※先に組み立てます。



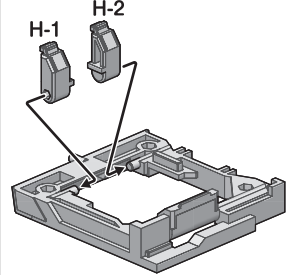
### 3 バイソライナーの組み立て③

① ※番号の順に組み立ててください。



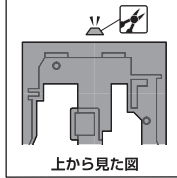
※向きに注意!  
横から見た図

②

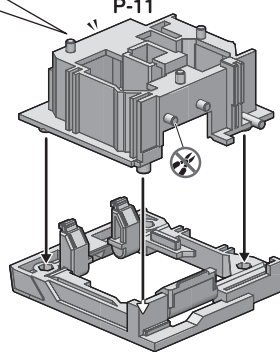


③

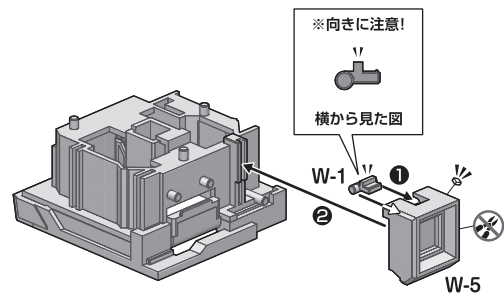
※きれいに切り取ります。



上から見た図

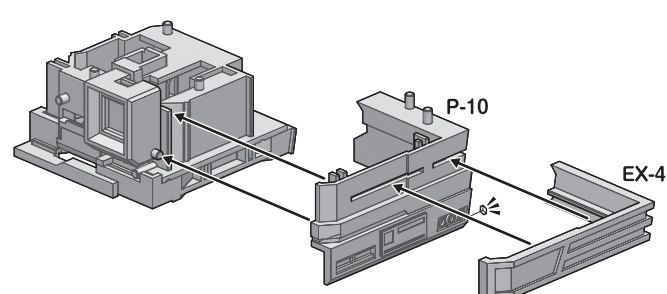


④



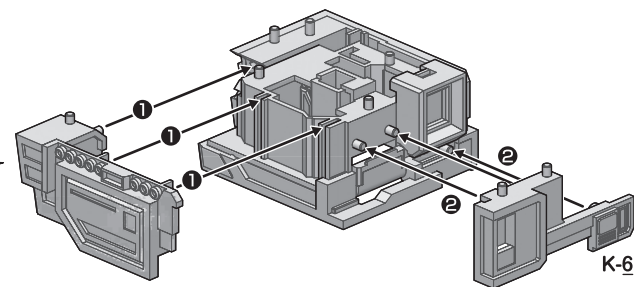
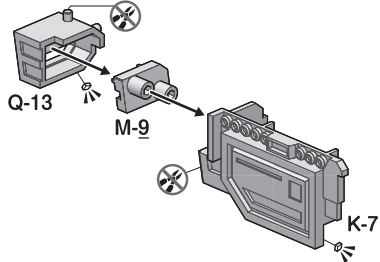
※向きに注意!  
横から見た図

⑤ ※向きを変えます。

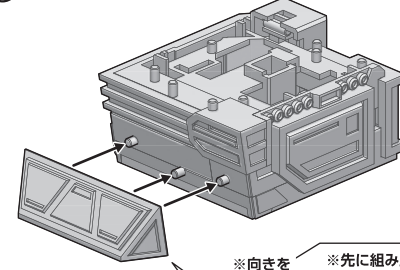


⑥ ※向きを変えます。

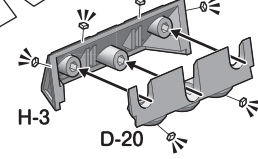
※先に組み立てます。



⑦ ※向きを変えます。

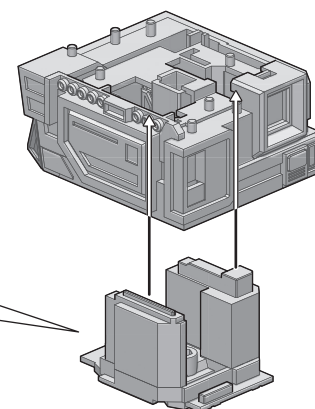
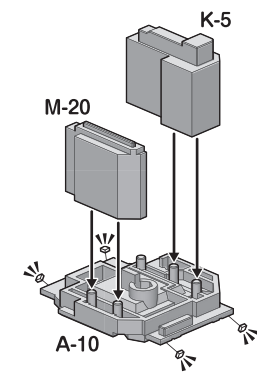


※先に組み立てます。 ※向きを変えます。



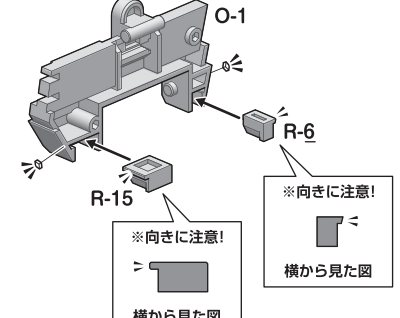
⑧ ※向きを変えます。

※先に組み立てます。



### 4 バイソライナーの組み立て④

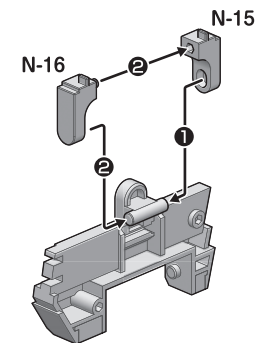
① ※番号の順に組み立ててください。



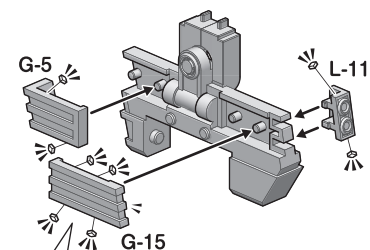
※向きに注意!  
横から見た図

※向きに注意!  
横から見た図

②

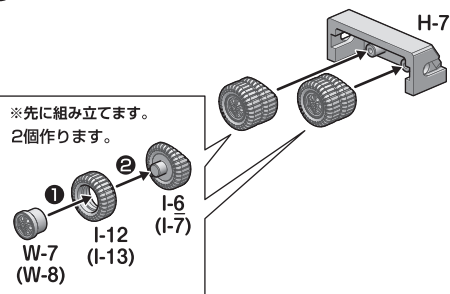


③ ※向きを変えます。



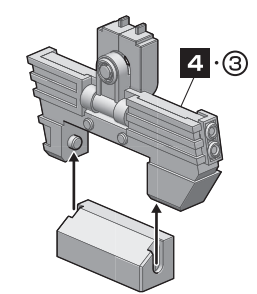
※向きに注意!  
横から見た図

④

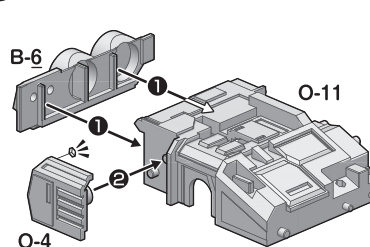


※先に組み立てます。  
2個作ります。

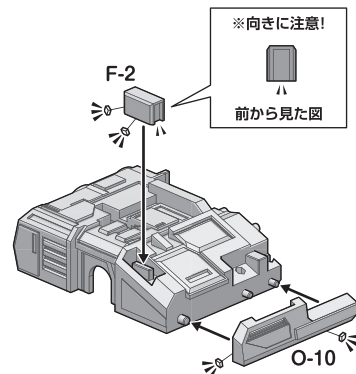
⑤ ※向きを変えます。



⑥

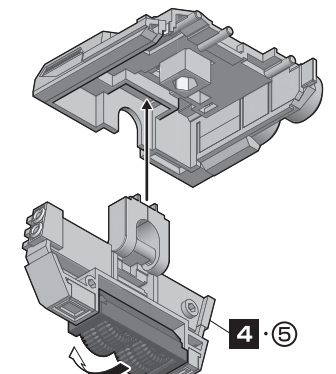


⑦



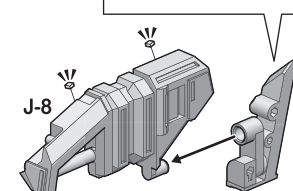
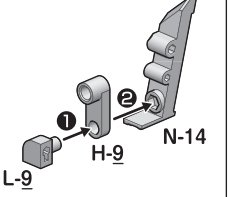
※向きに注意!  
前から見た図

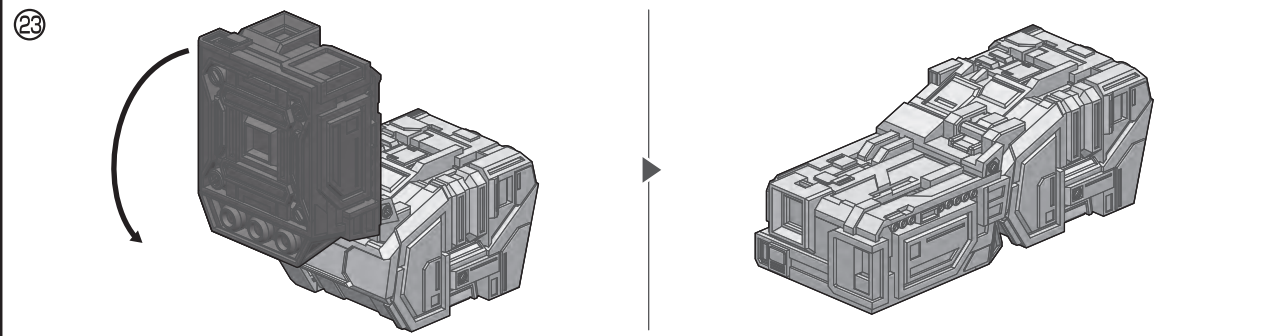
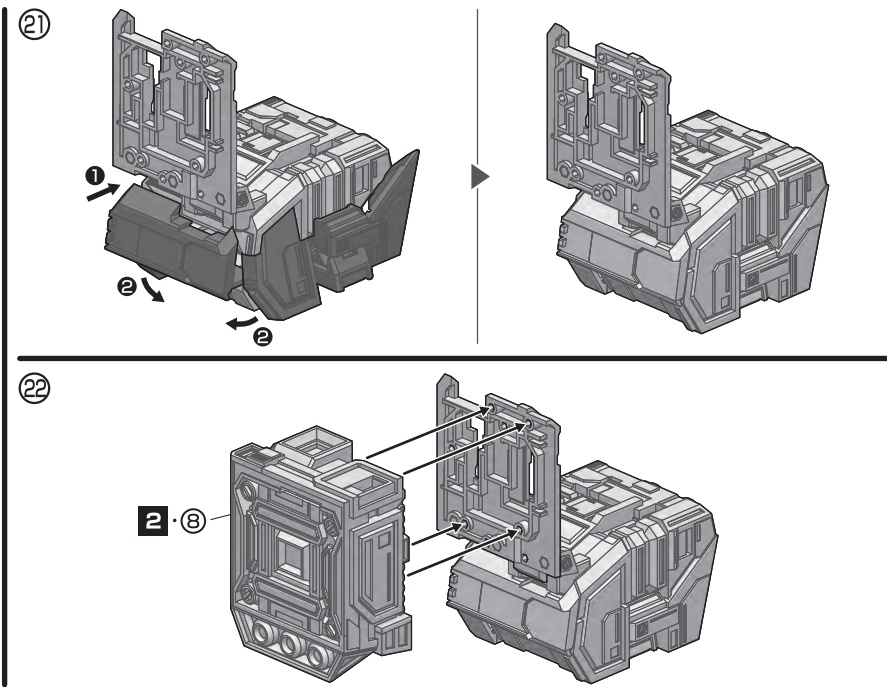
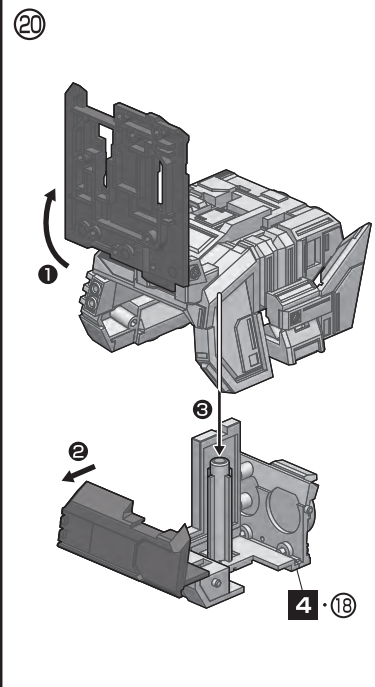
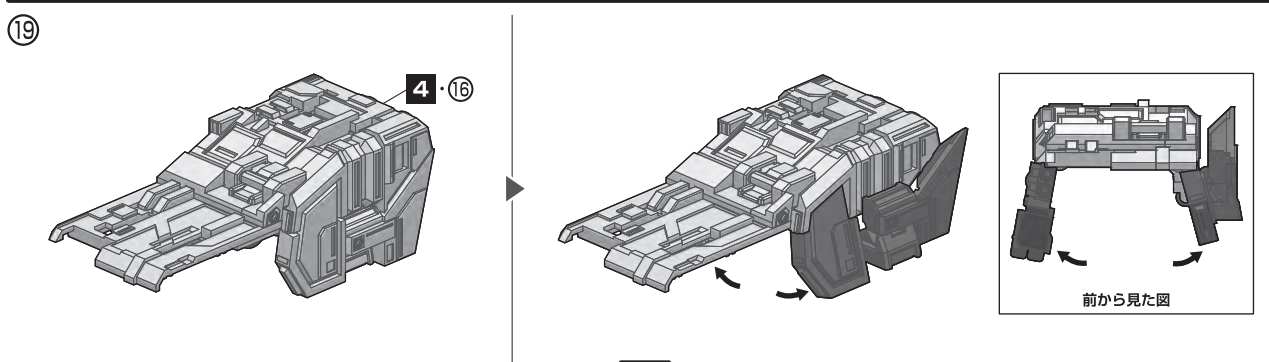
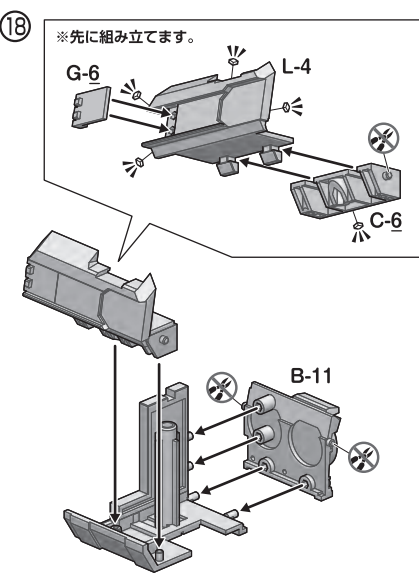
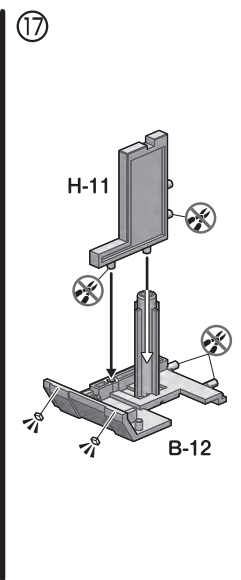
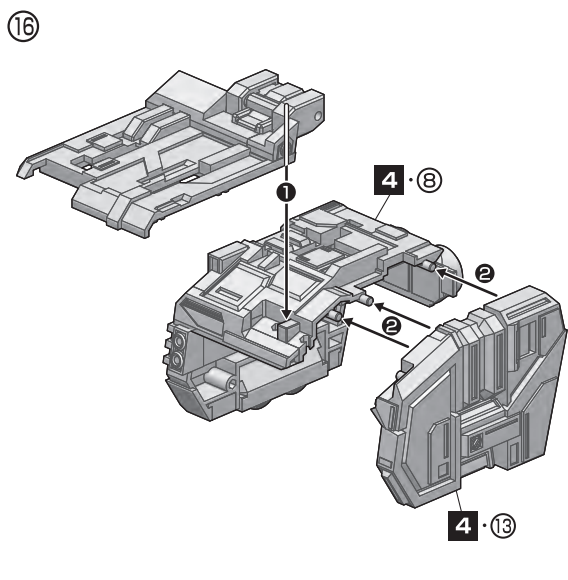
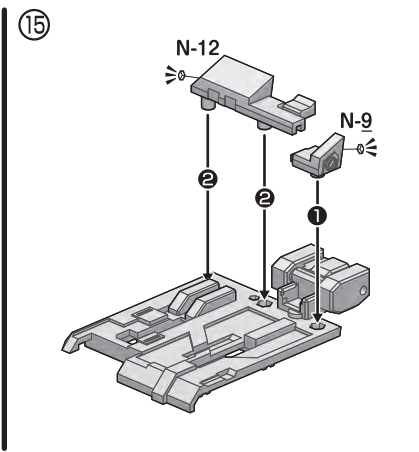
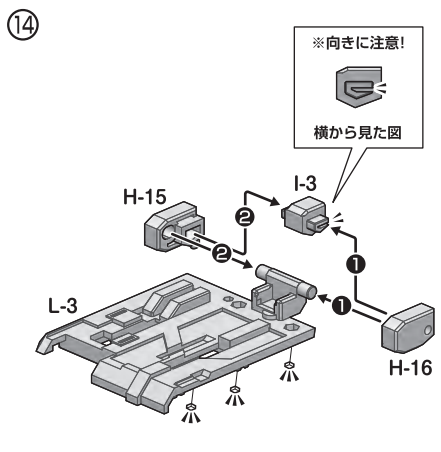
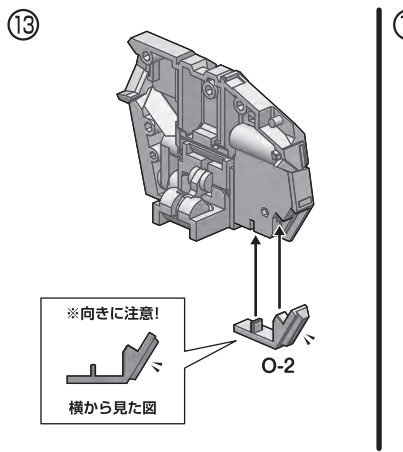
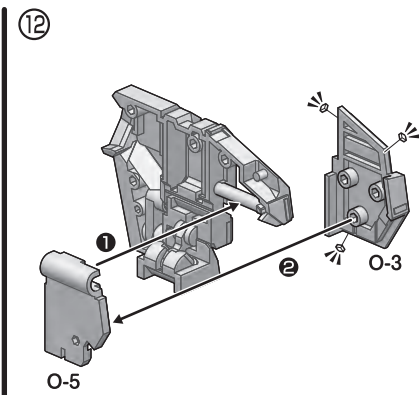
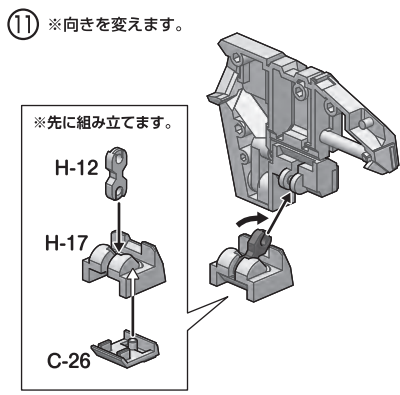
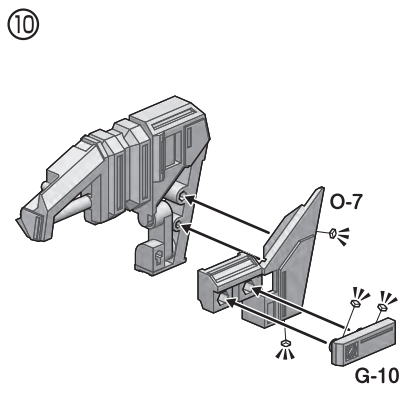
⑧ ※向きを変えます。



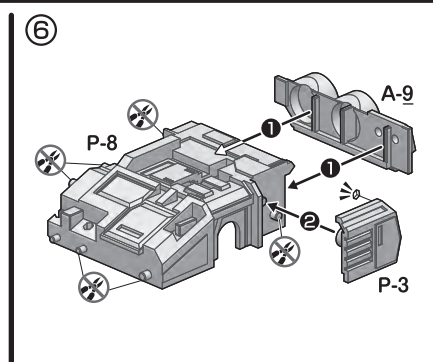
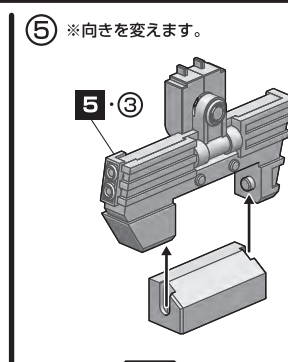
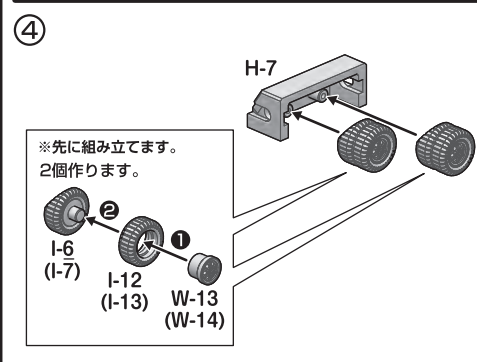
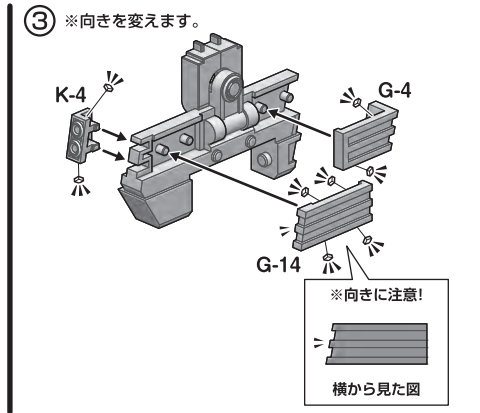
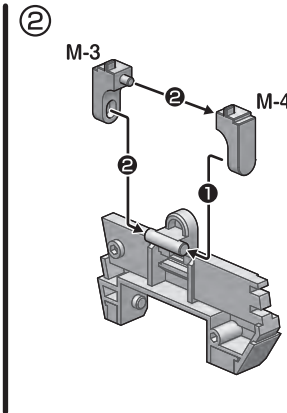
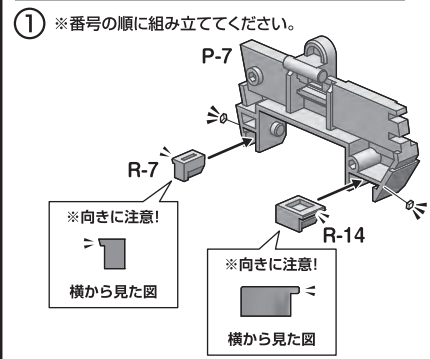
⑨

※先に組み立てます。

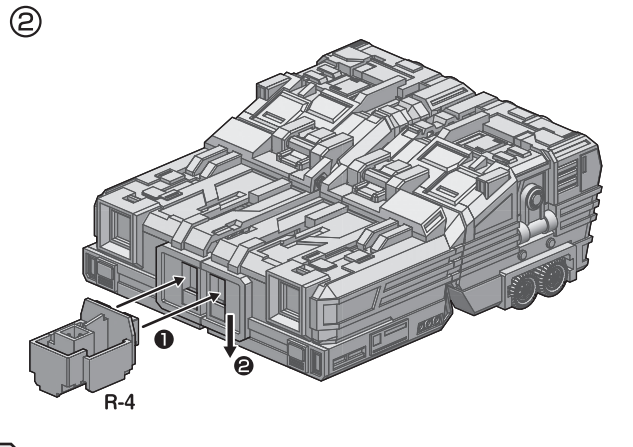
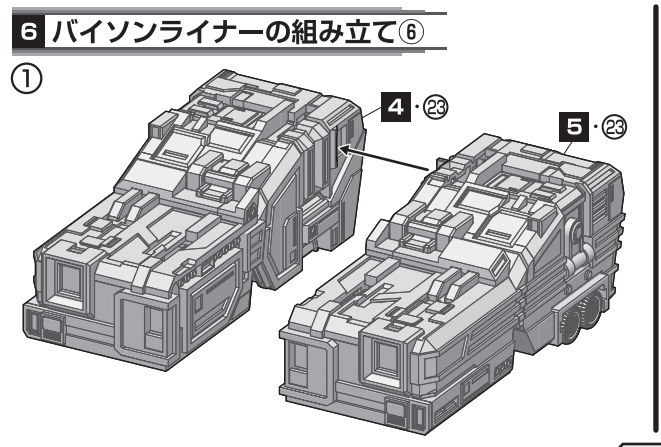
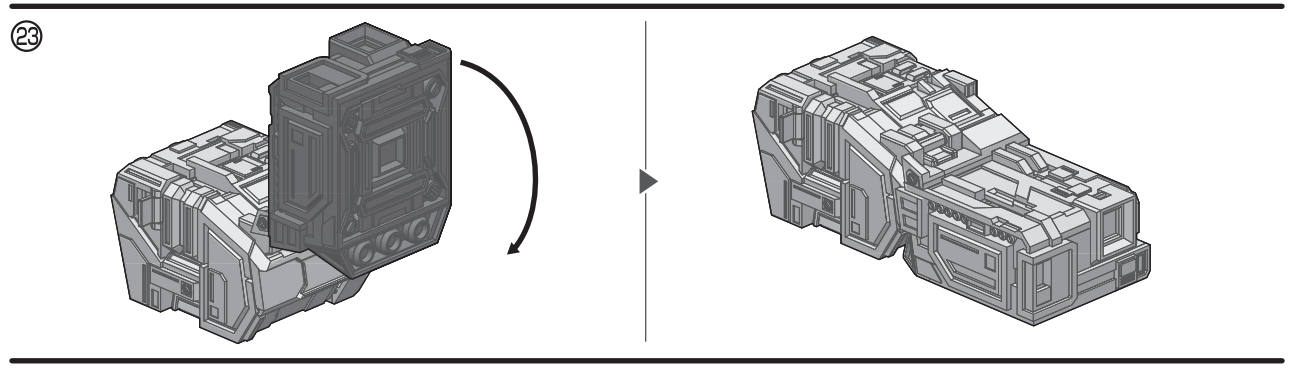
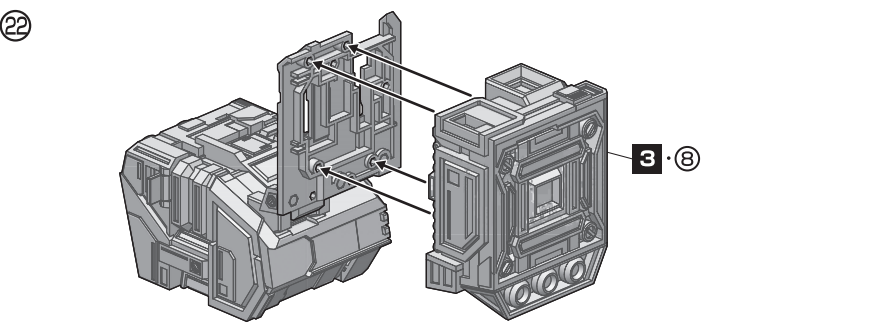
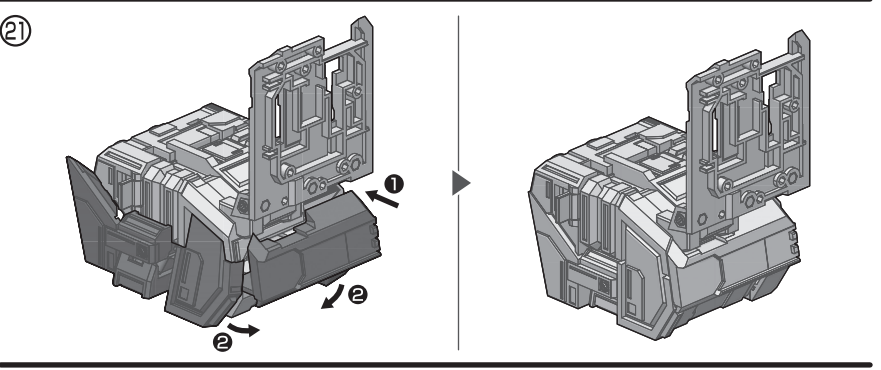
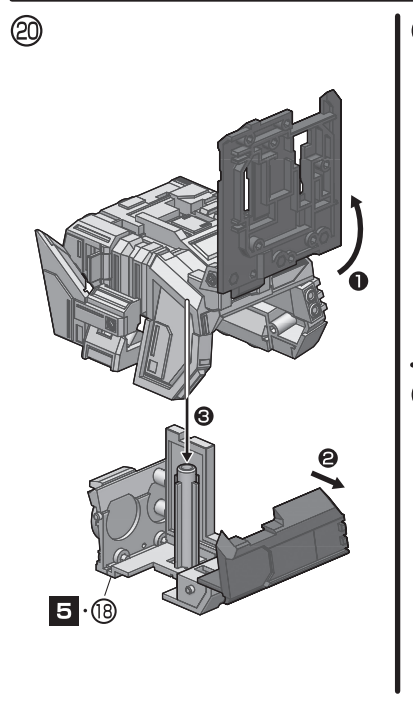
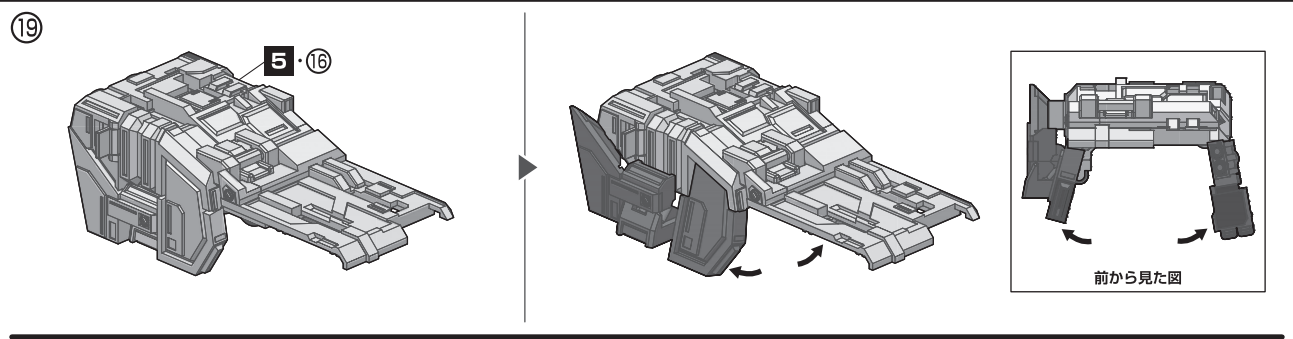
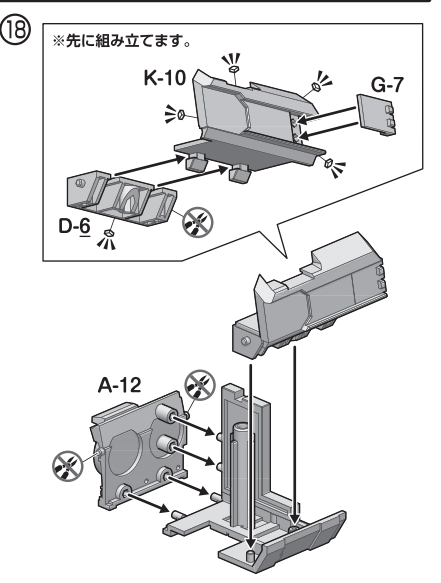
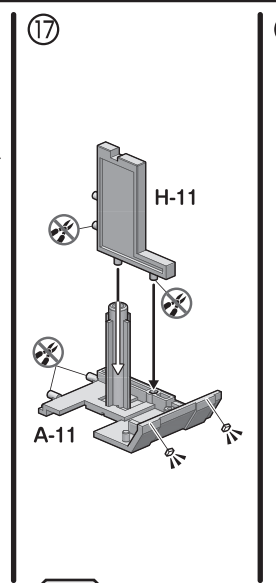
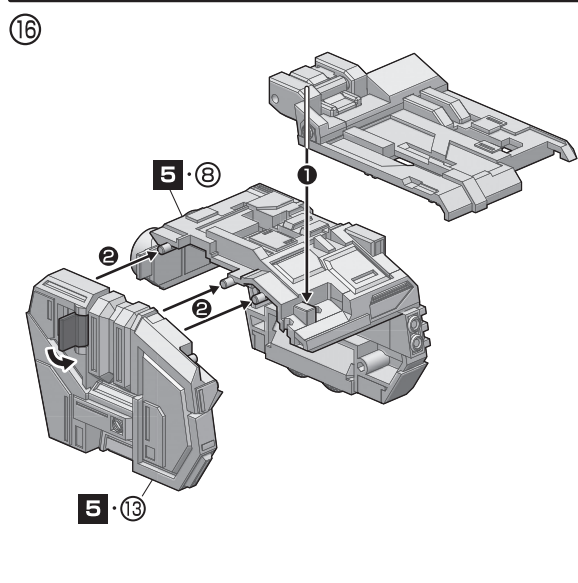
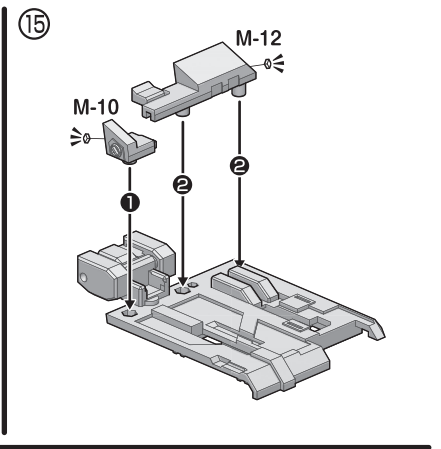
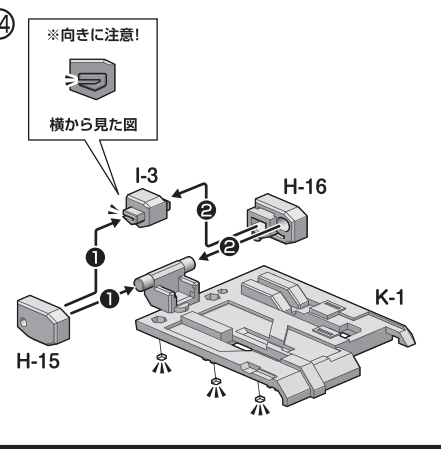
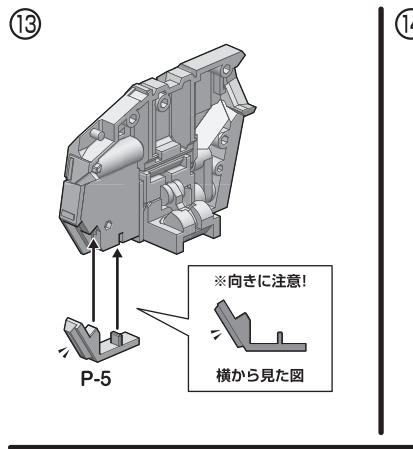
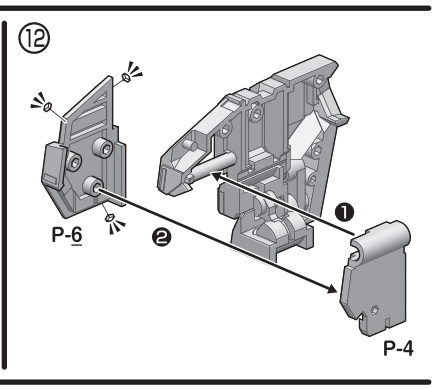
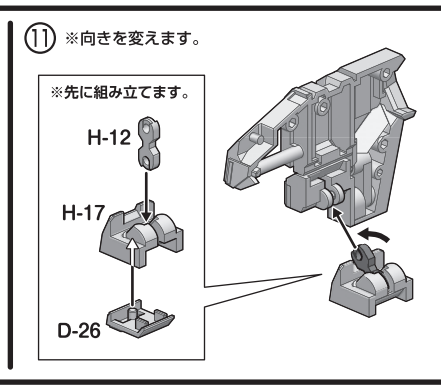
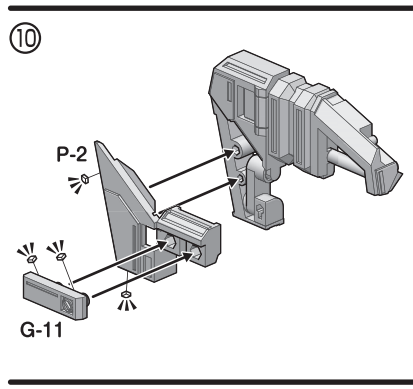
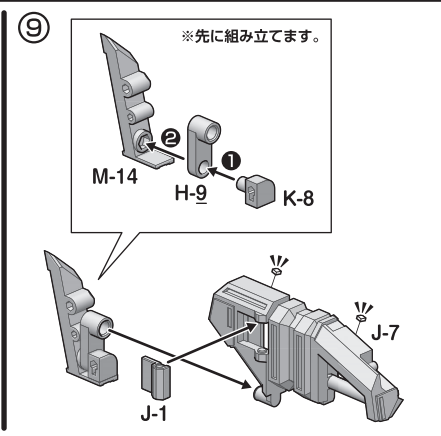
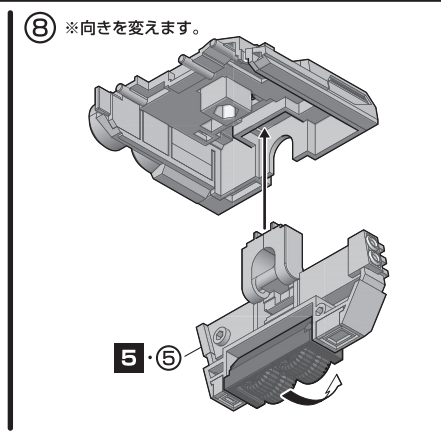
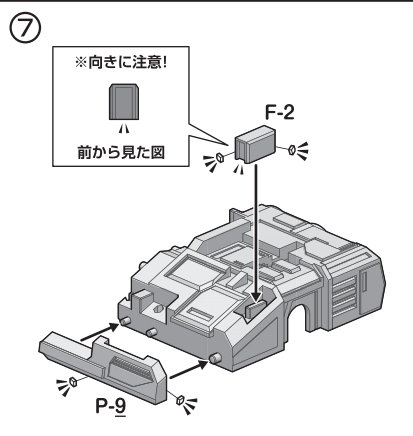




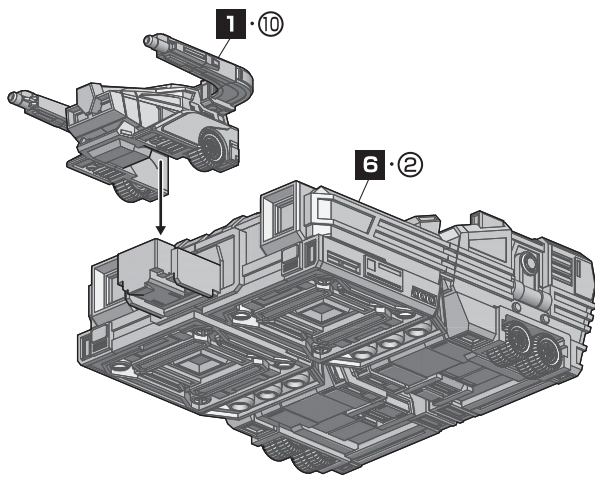
5 バイソライナーの組み立て⑤







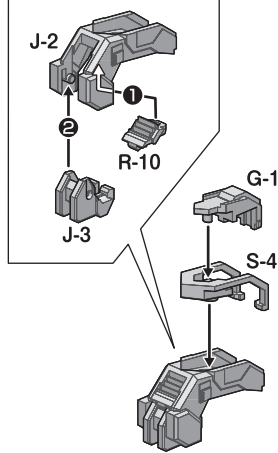
③



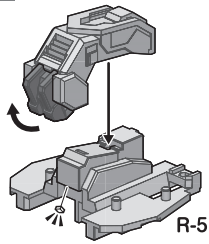
### 7 バイソンライナーの組み立て⑦

① ※番号の順に組み立ててください。

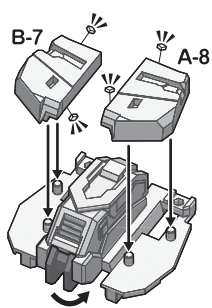
※先に組み立てます。



②

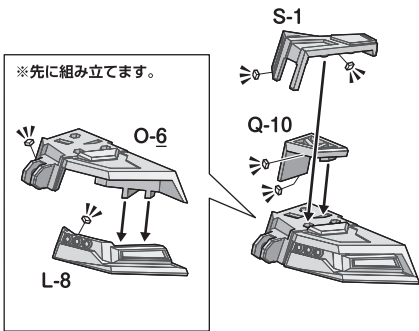


③

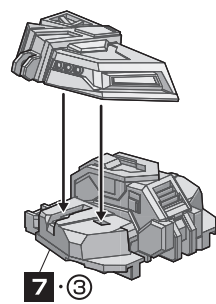


④

※先に組み立てます。

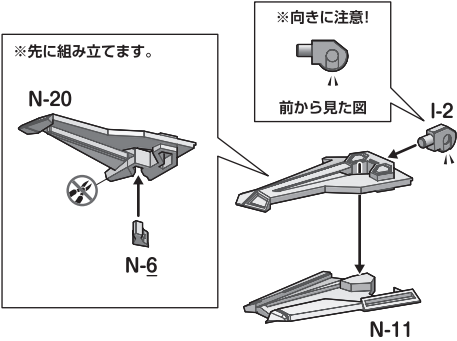


⑤

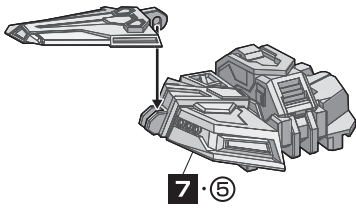


⑥

※先に組み立てます。

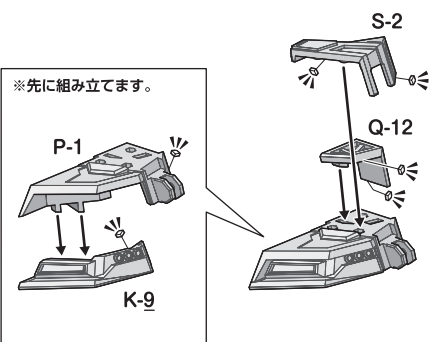


⑦

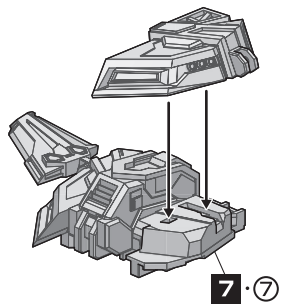


⑧

※先に組み立てます。

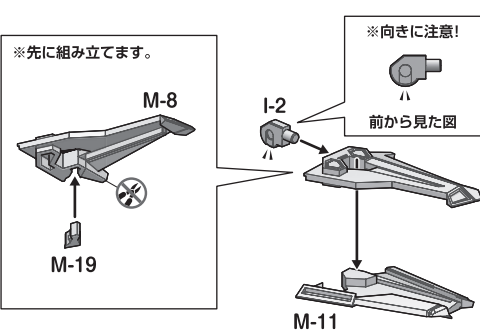


⑨

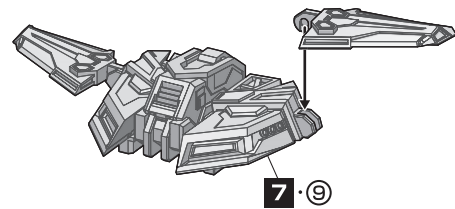


⑩

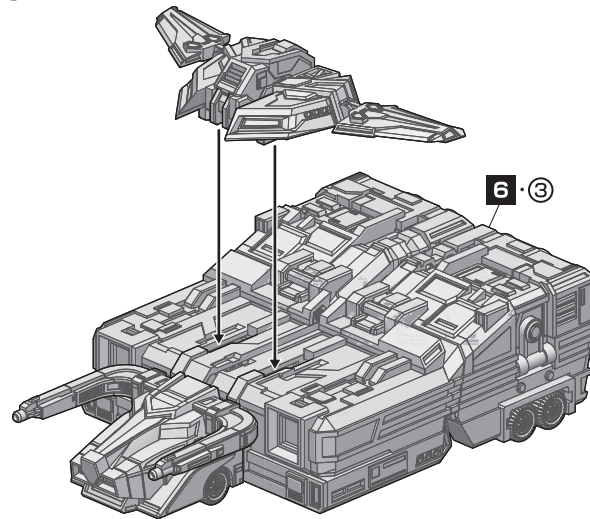
※先に組み立てます。



⑪



⑫

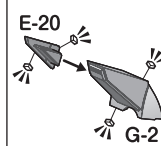


### 8 バイソンライナーの組み立て⑧

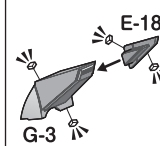
① ※番号の順に組み立ててください。

②

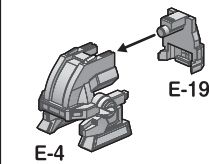
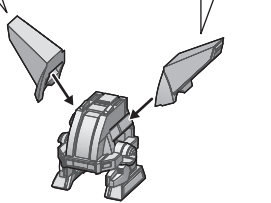
※先に組み立てます。



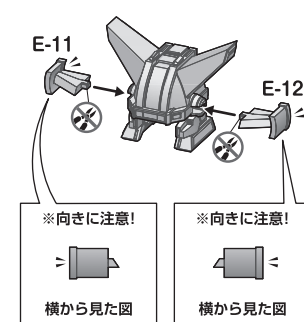
※先に組み立てます。



※向きを変えます。

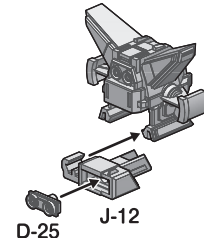


③



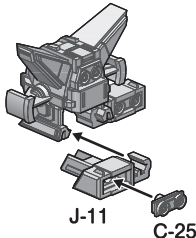
④

※向きを変えます。

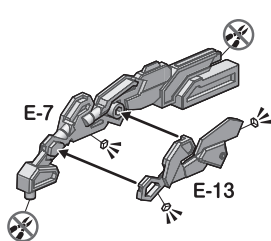


⑤

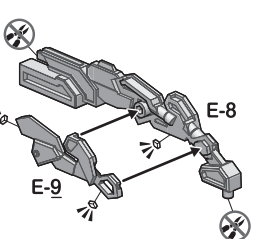
※向きを変えます。



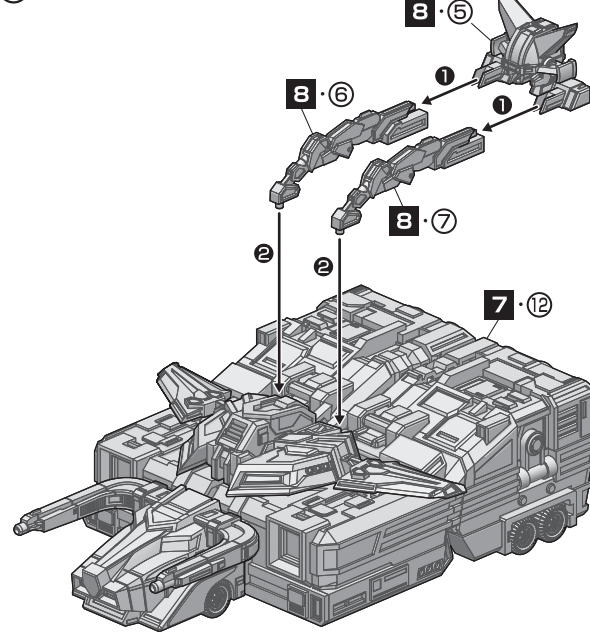
⑥



⑦



⑧



※画像はイメージです。  
※画像は塗装してあります。

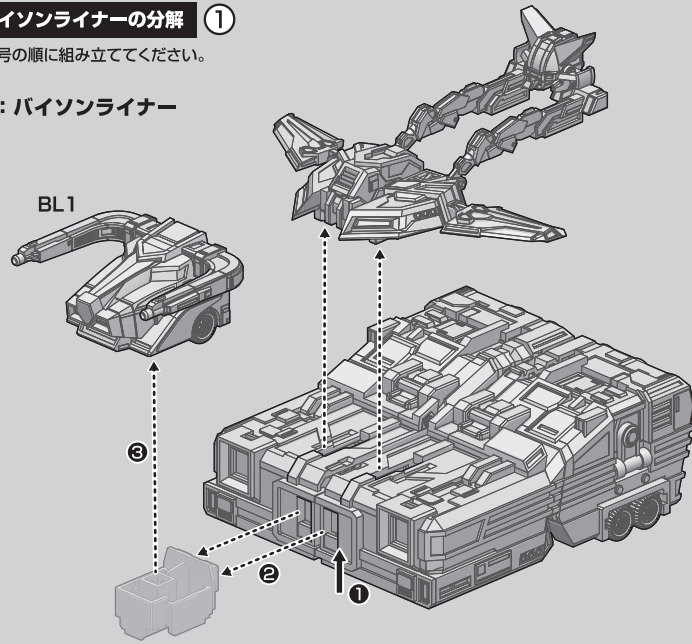
# スーパーライブロボへの合体

※分解しながら組み立てます。パーツの形状をよく確認しながら、番号を参考に、順番に組み替えてください。

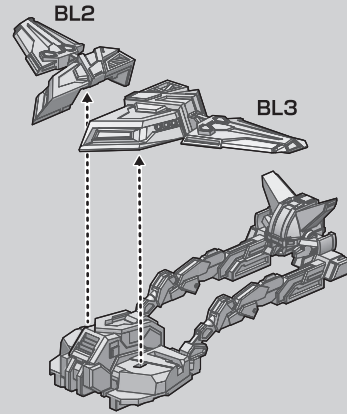
## パイソライナーの分解 ①

※番号の順に組み立ててください。

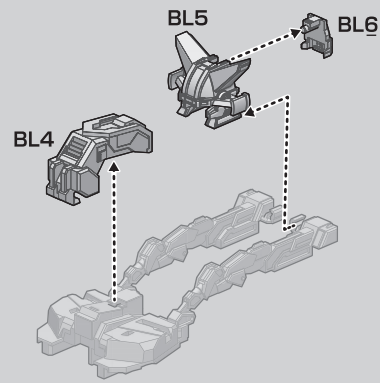
BL : パイソライナー



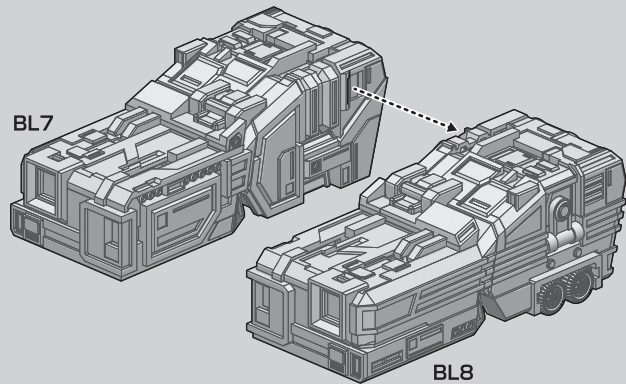
## ②



## ③



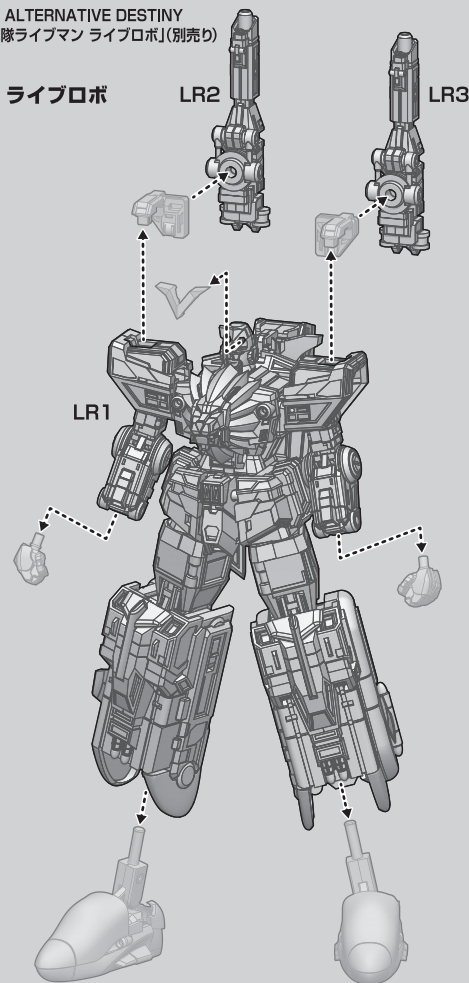
## ④



## ライブロボの分解

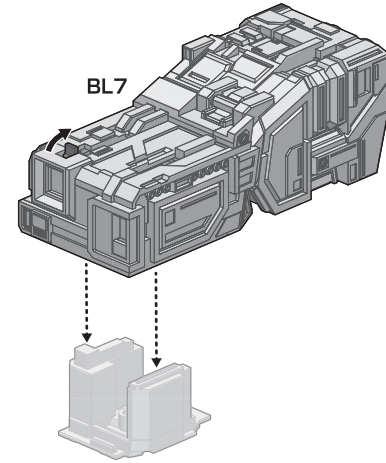
[SMP ALTERNATIVE DESTINY  
超獣戦隊ライブマン ライブロボ] (別売り)

LR : ライブロボ

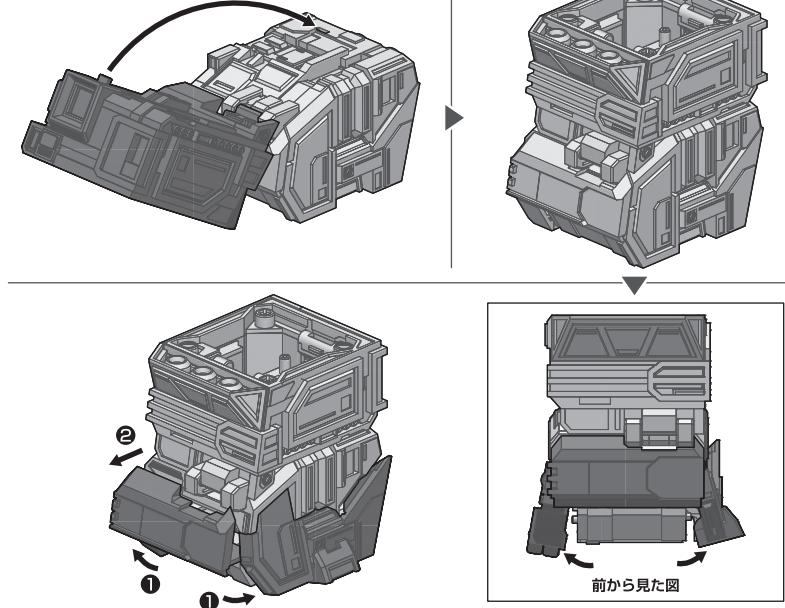


## 1 右脚の組み立て

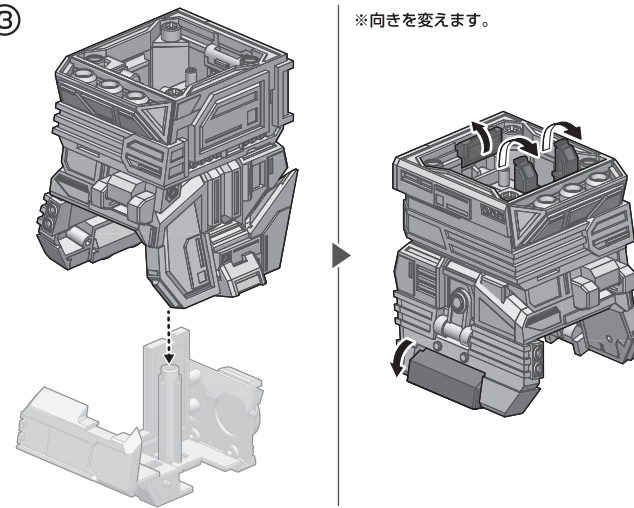
① ※番号の順に組み立ててください。



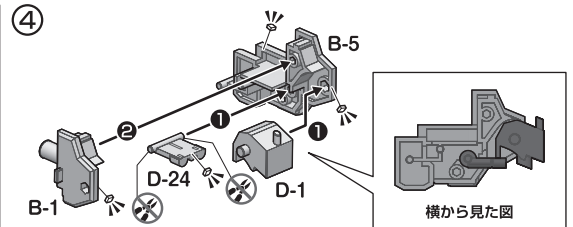
## ②



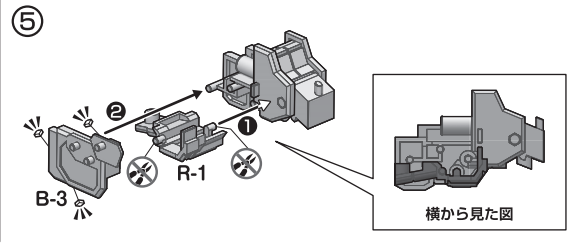
## ③



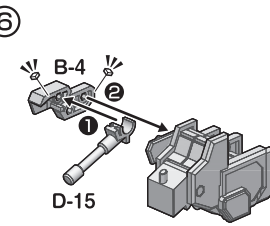
## ④



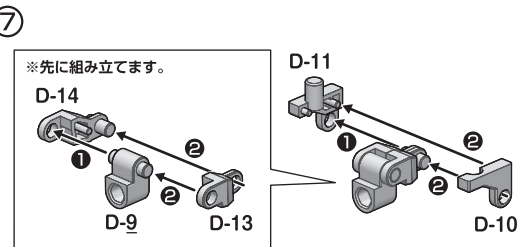
## ⑤



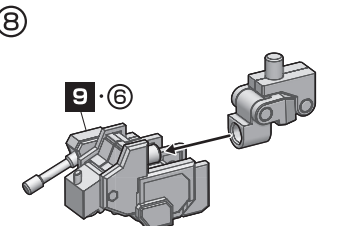
## ⑥



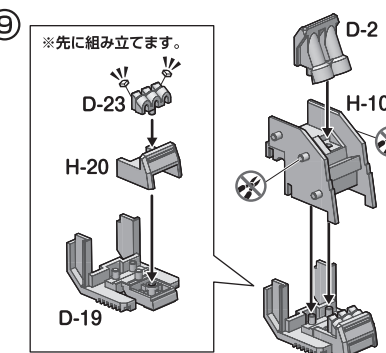
## ⑦



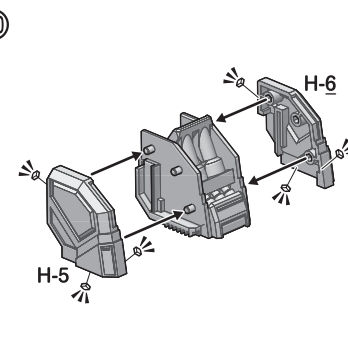
## ⑧



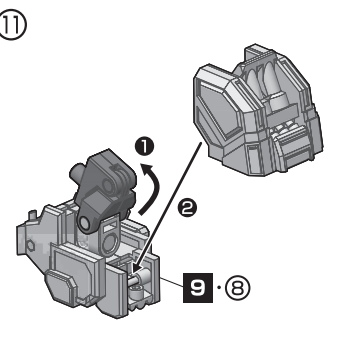
## ⑨

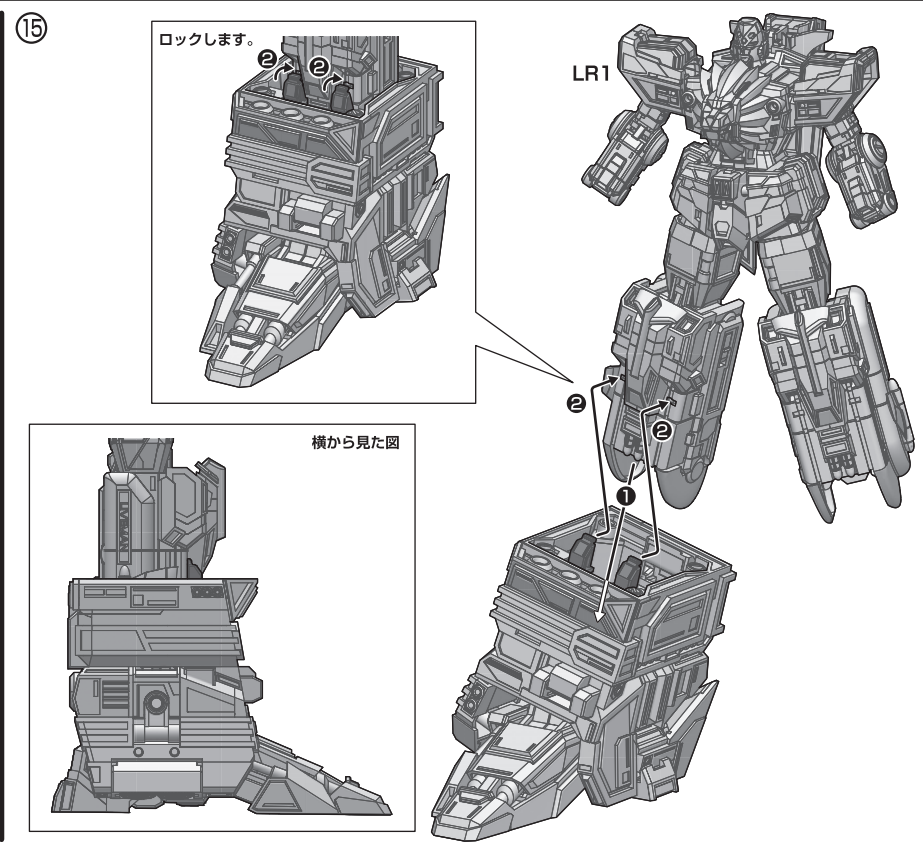
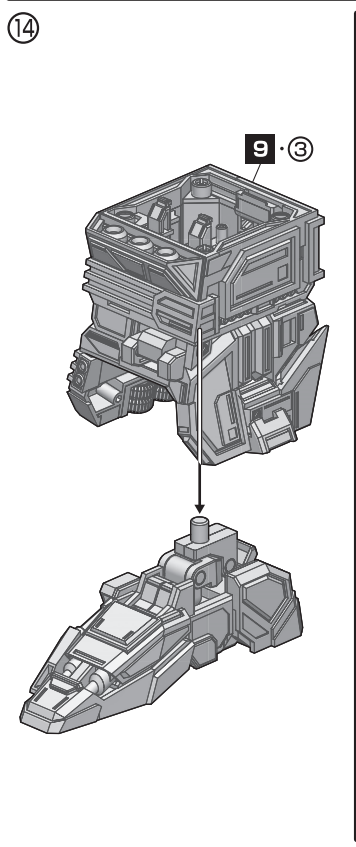
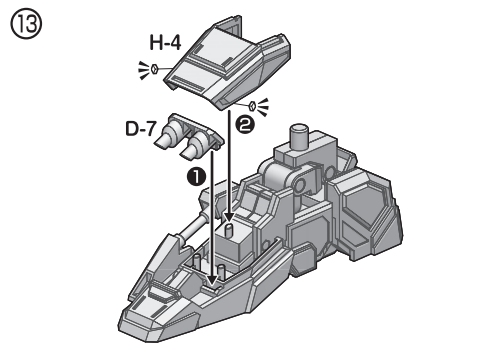
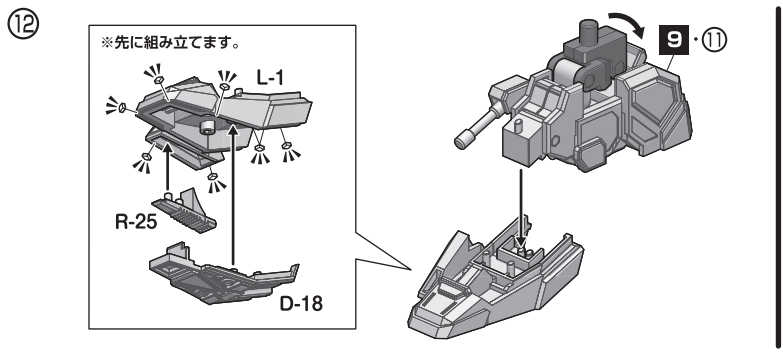


## ⑩



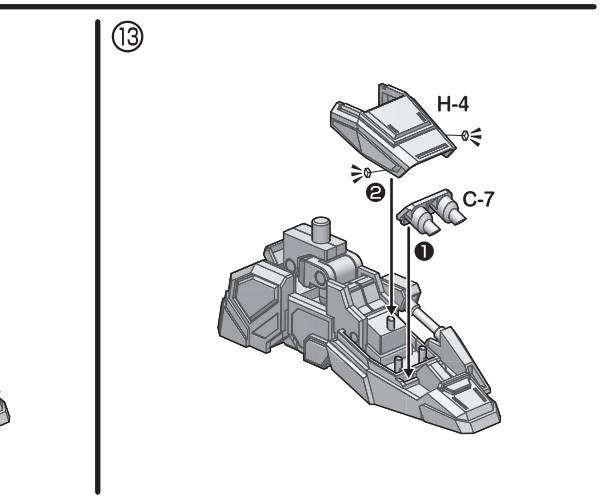
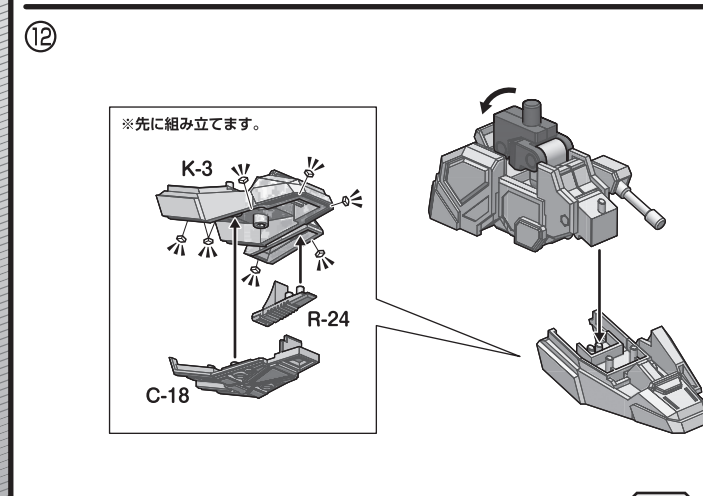
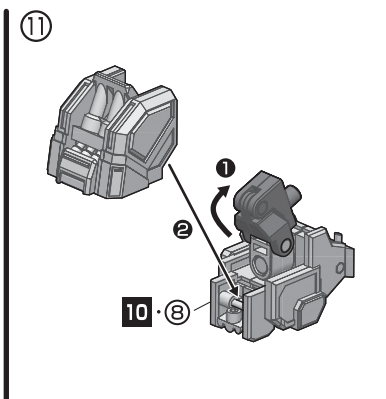
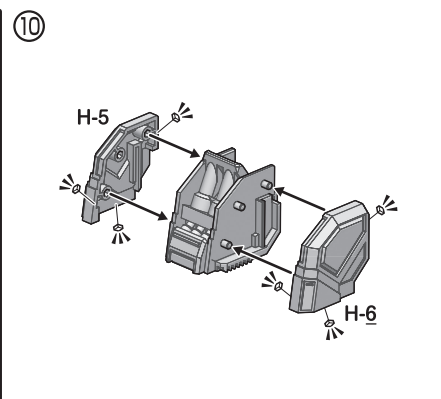
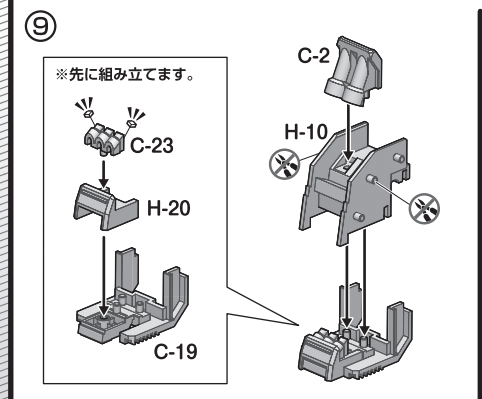
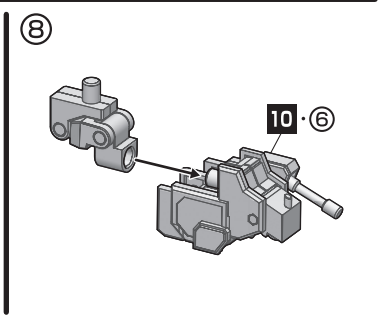
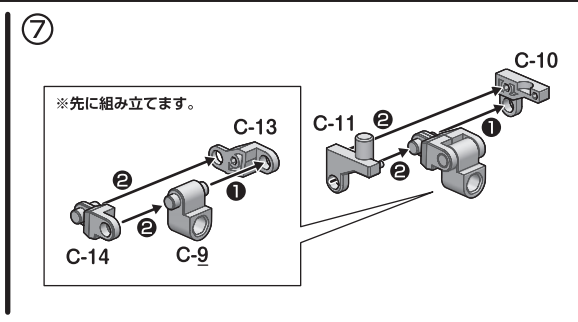
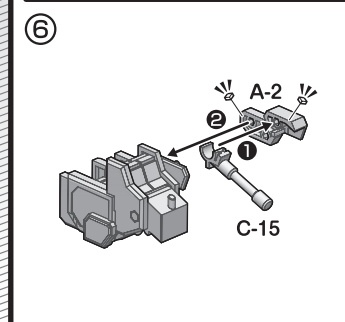
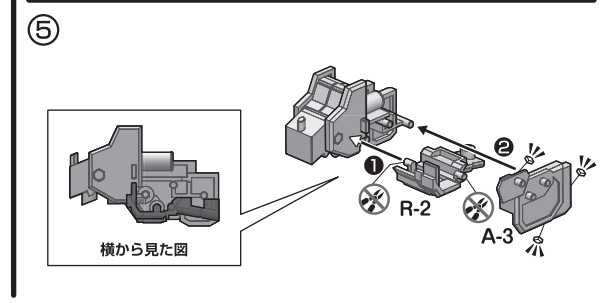
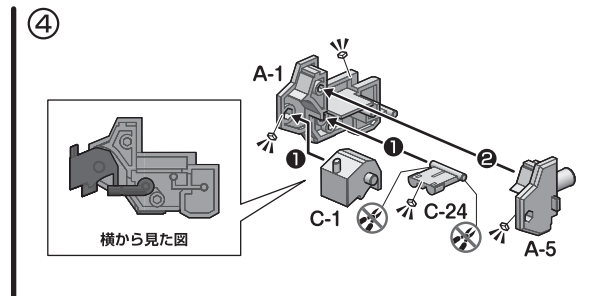
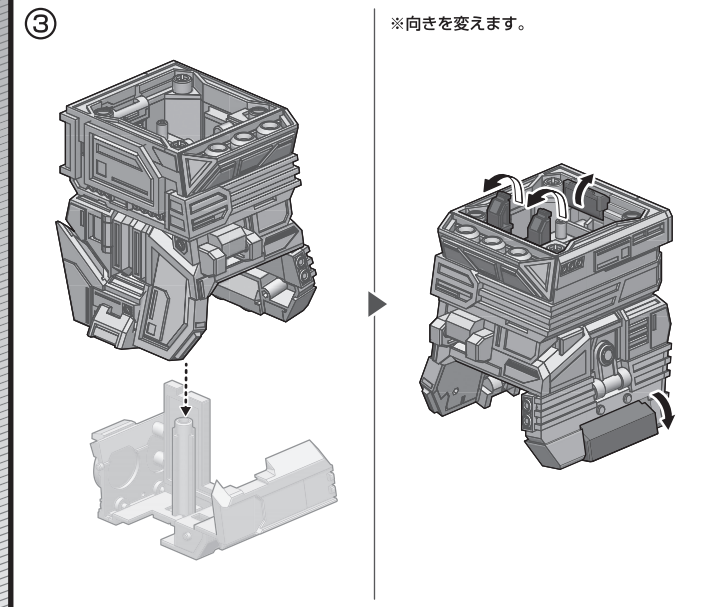
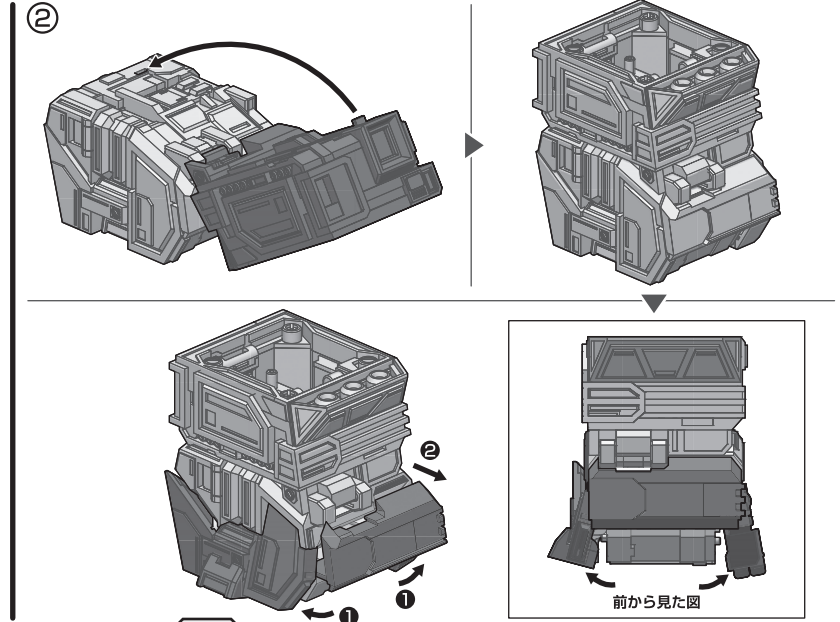
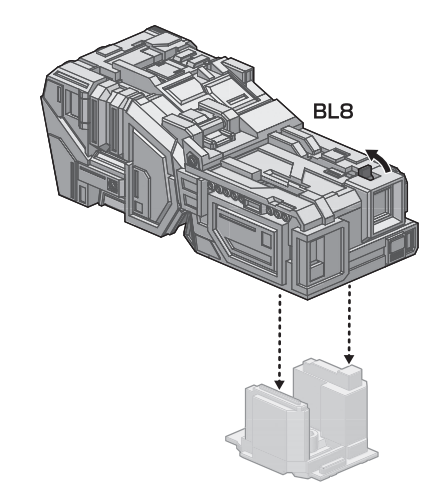
## ⑪

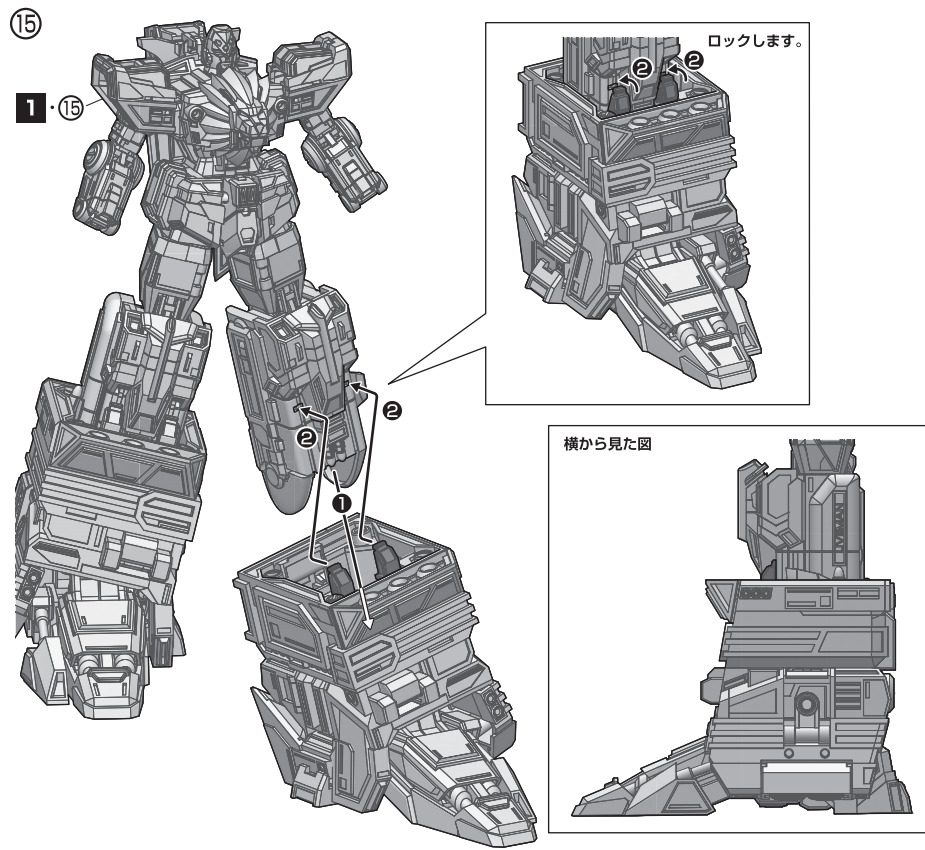
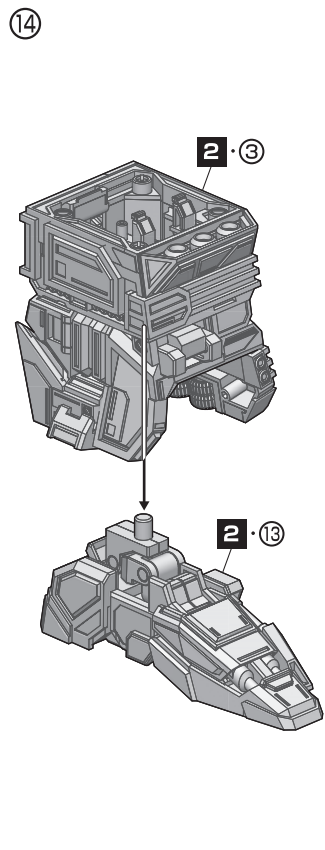




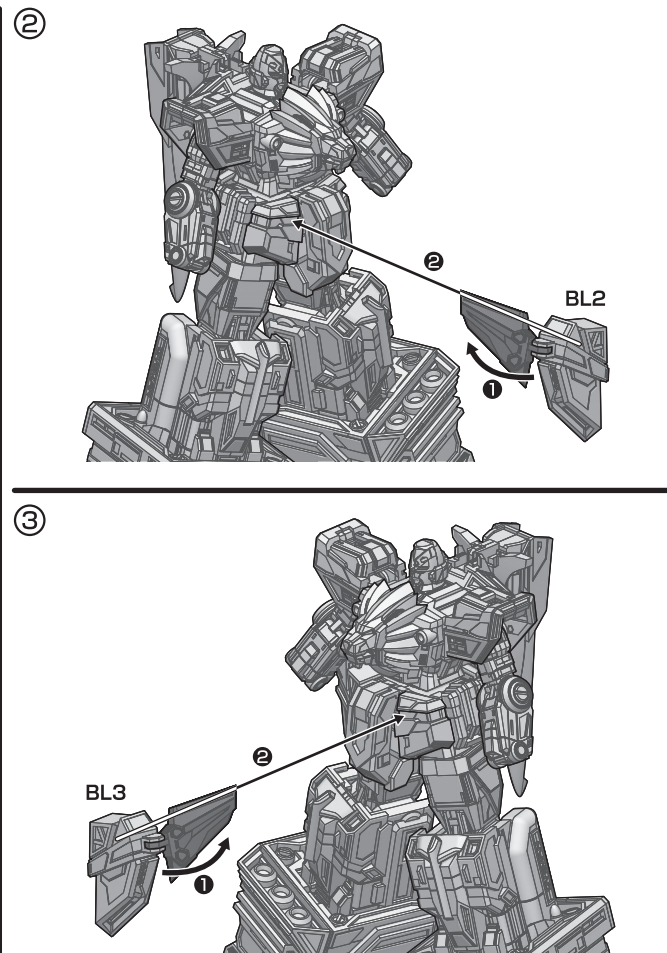
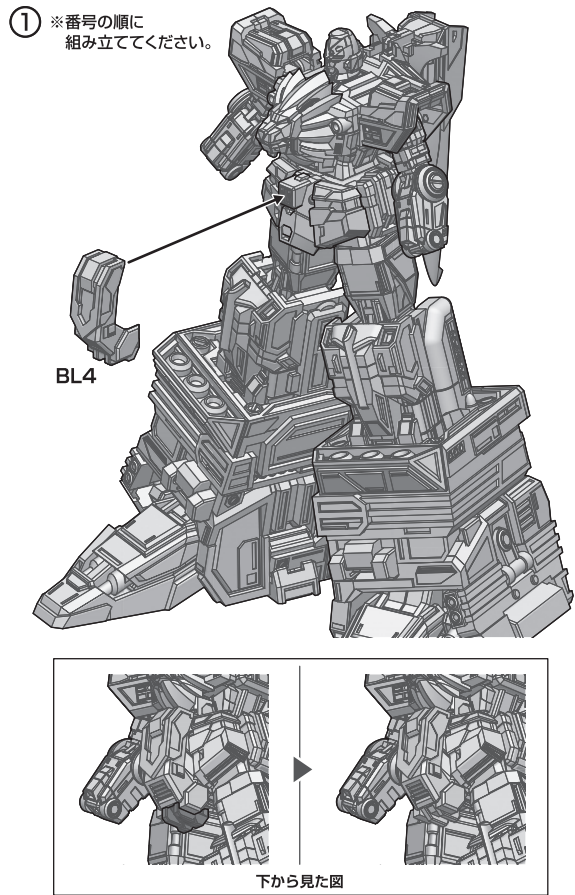
2 左脚の組み立て

① ※番号の順に組み立ててください。





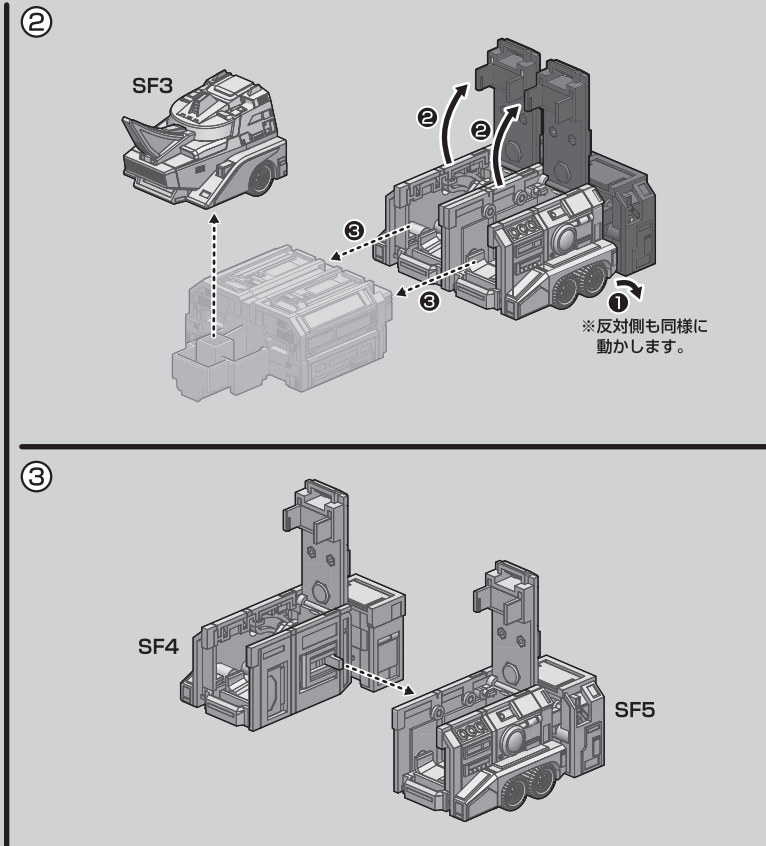
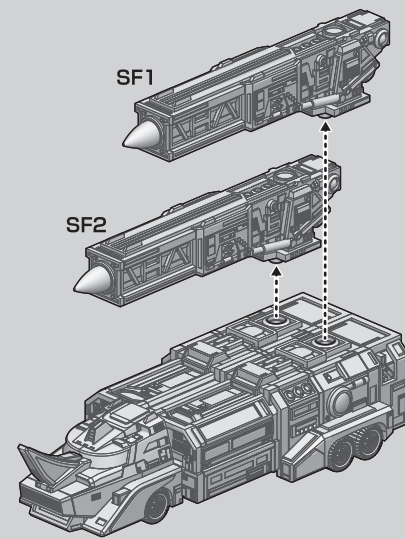
### 3 腰部の組み立て



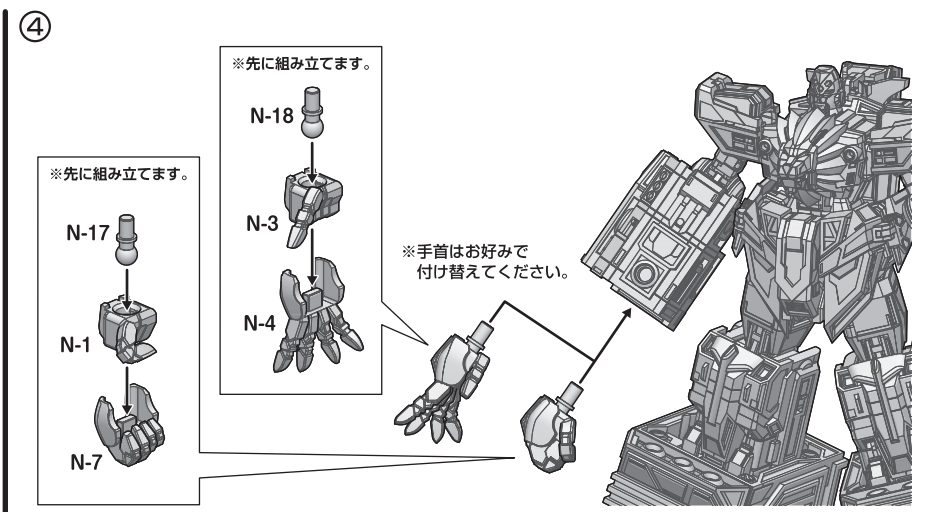
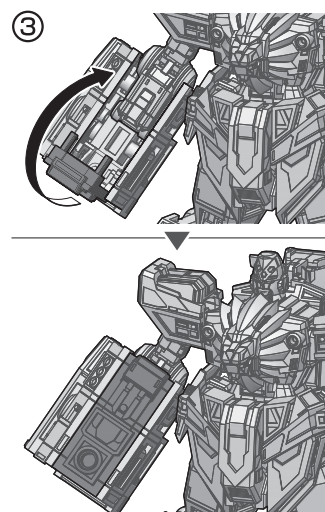
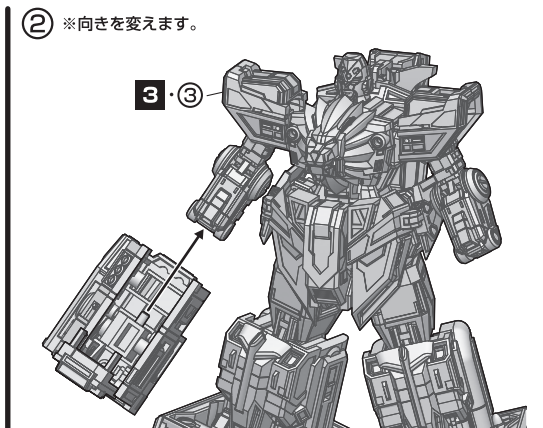
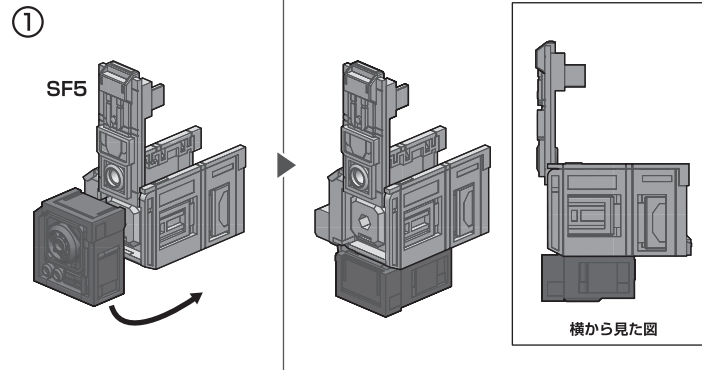
### サイファイヤーの変形 ①

※番号の順に組み立ててください。

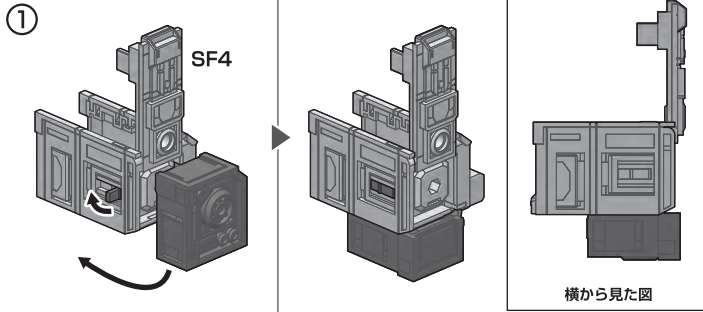
SF：サイファイヤー



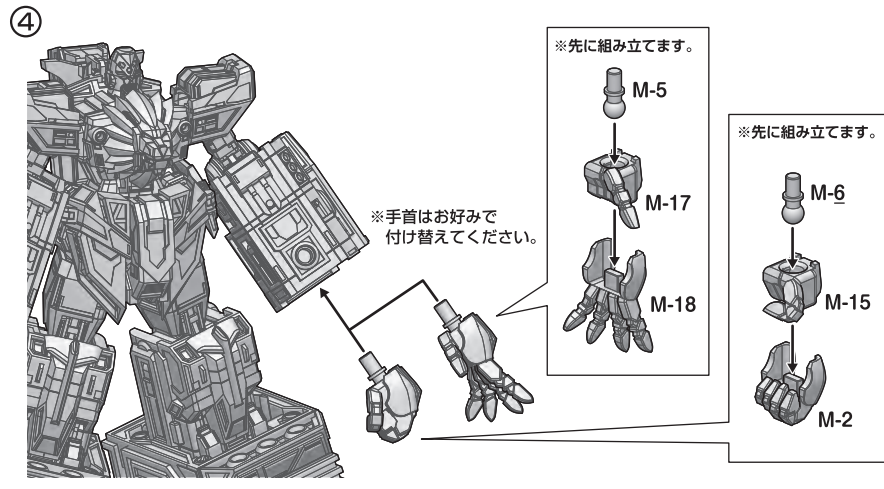
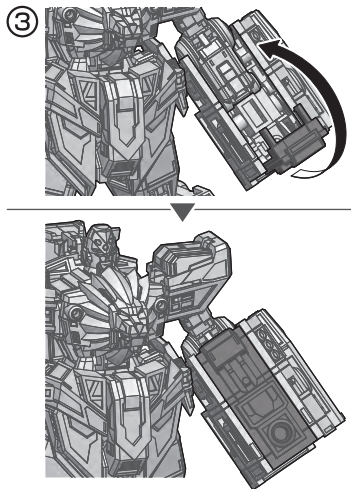
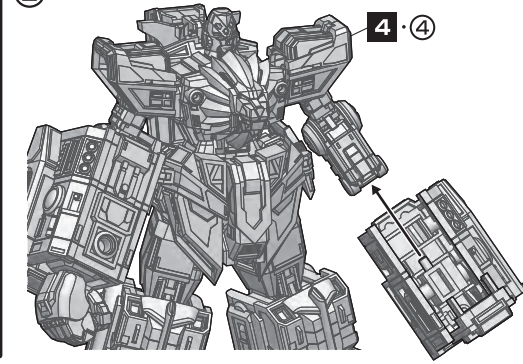
### 4 右腕の組み立て



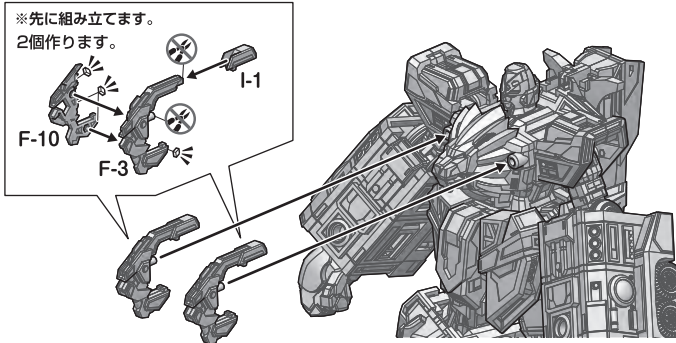
### 5 左腕の組み立て



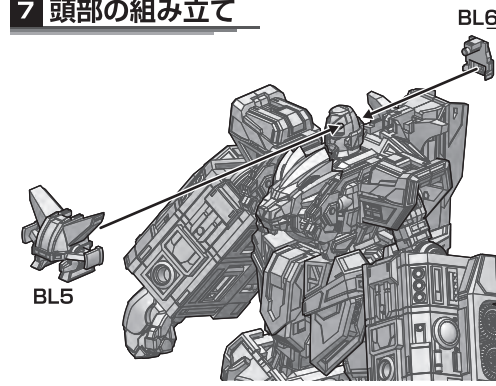
② ※向きを変えます。



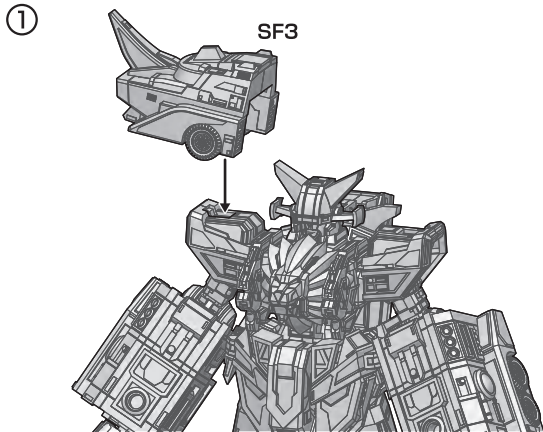
### 6 胸部の組み立て



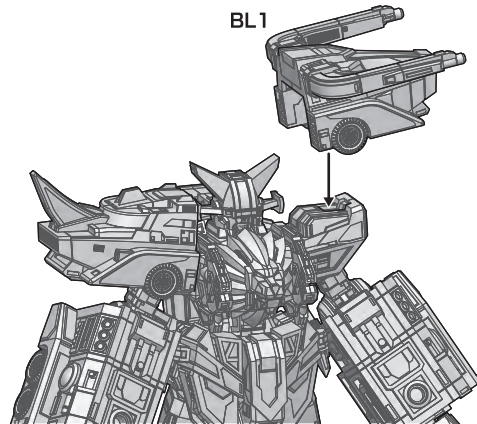
### 7 頭部の組み立て



### 8 肩部の組み立て



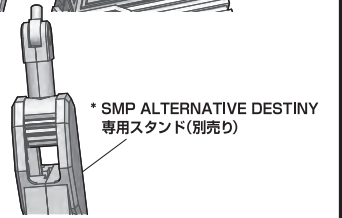
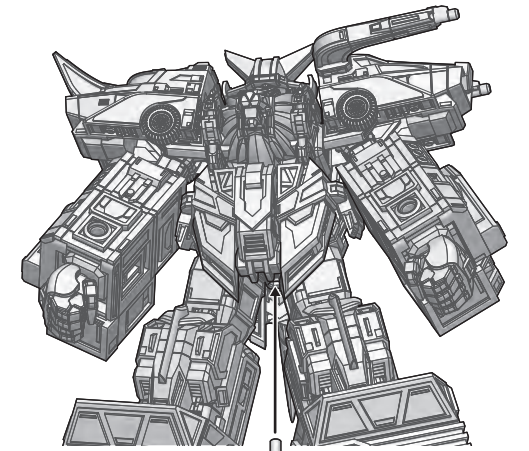
②



## 完成! スーパーライブロボ!!



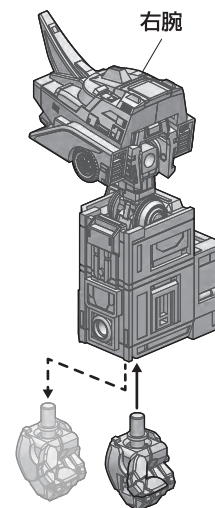
※画像はイメージです。  
※画像は塗装してあります。



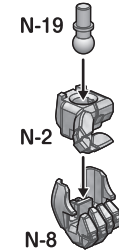
\* 「SMP ALTERNATIVE DESTINY 『トップをねらえ!』」  
「ガンバスター ∞スーパーイナズマキックセット[プレミアムバンダイ限定]」(別売り)に付属  
\* 「SMP ALTERNATIVE DESTINY 勇者エクスカイザー  
ドラゴンジェット & 超巨大合体セット[プレミアムバンダイ限定]」(別売り)に付属

### 9 武器の装備

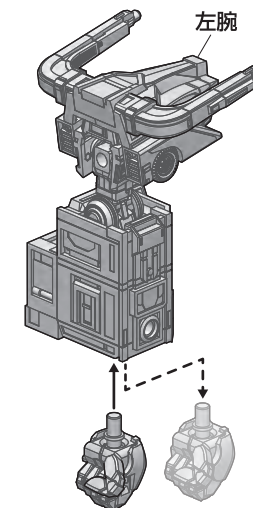
① ※説明のため、  
一部イラストを省略しています。



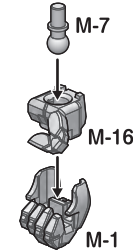
※先に組み立てます。



②

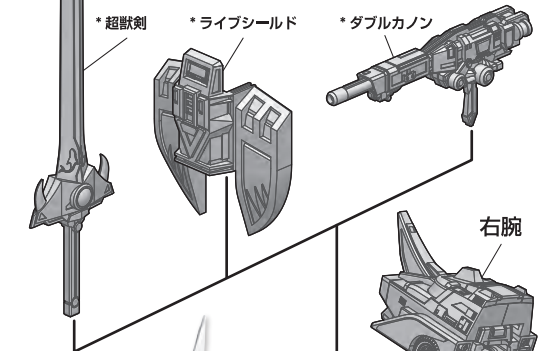


※先に組み立てます。



③

\* いずれも「SMP ALTERNATIVE DESTINY  
超獣戦隊ライブマン ライブロボ」(別売り)に付属

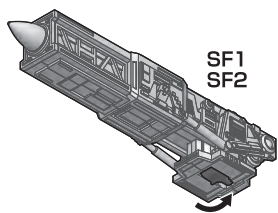


※左手にも  
持たせられます。

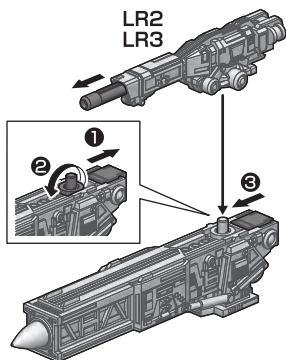
※画像はイメージです。  
※画像は塗装してあります。

## 10 ウェポンラックパーツ

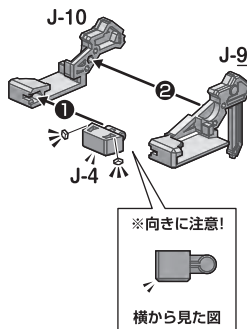
- ① ※番号の順に組み立ててください。  
2個作ります。



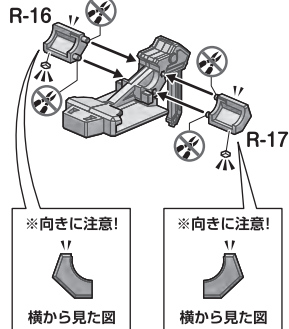
- ② 2個作ります。



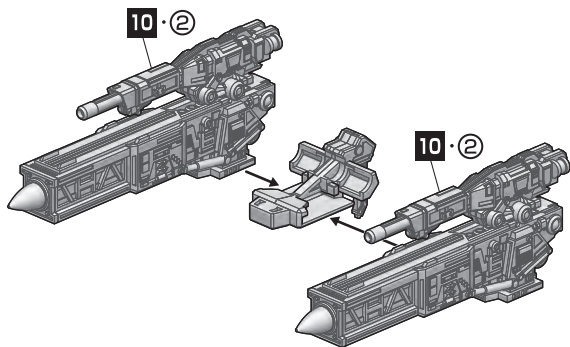
- ③



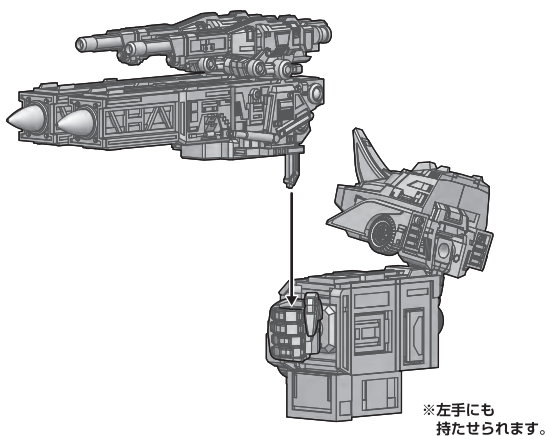
- ④



- ⑤



- ⑥ ※説明のため、一部イラストを省略しています。



※画像はイメージです。  
※画像は塗装してあります。

SHOKUGAN MODELING PROJECT

## ALTERNATIVE DESTINY とは

“もう一つのストーリー(運命)を紡ぎ出す”をブランドコンセプトに、  
宮内利尚氏が手掛ける先端的でスタイリッシュなデザインアレンジを施した、  
SMP [SHOKUGAN MODELING PROJECT]のスピノフブランドである。  
デザインアプローチとして、2Dのイラストデザイン、3Dの造形両方の手法を自在に操ることが出来る  
宮内氏だからこそ成せる「3D造形でデザインする」手法を採用し新たな「究極」を目指すブランド、  
それが「SMP ALTERNATIVE DESTINY」だ。