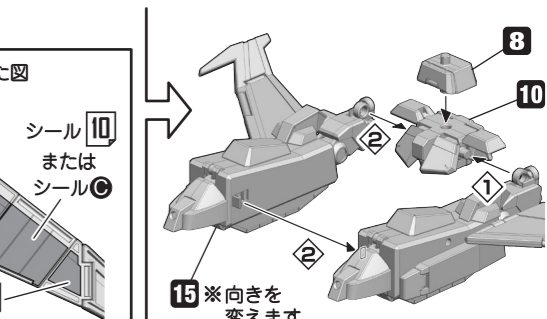
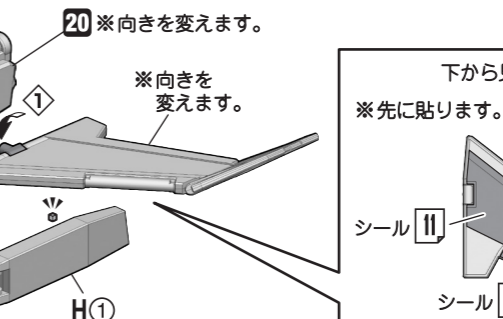
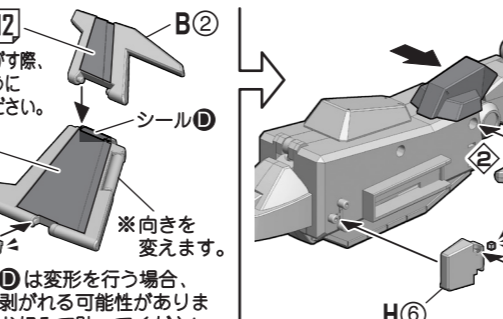
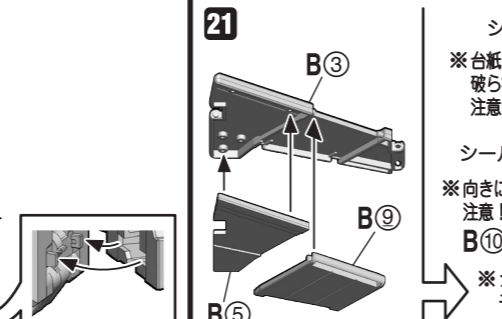
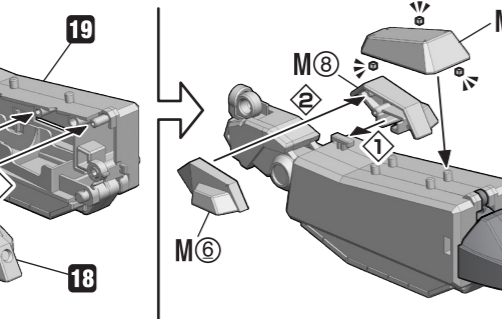
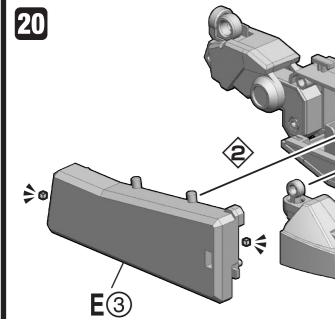
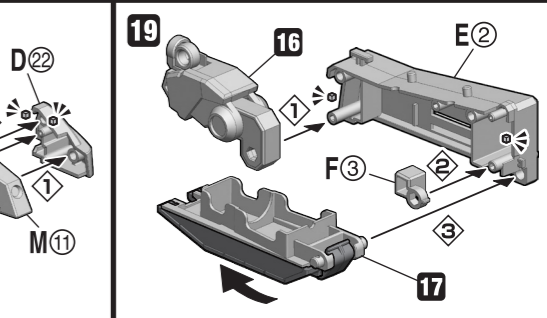
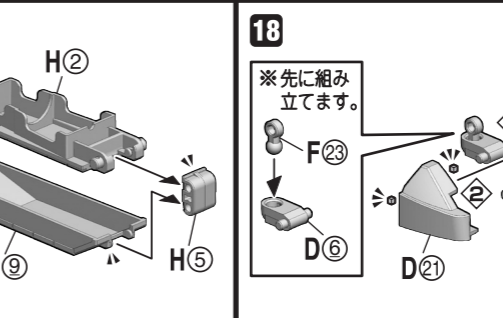
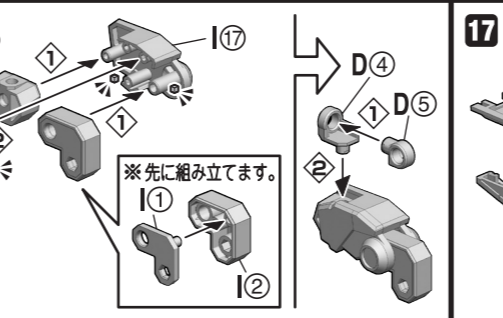
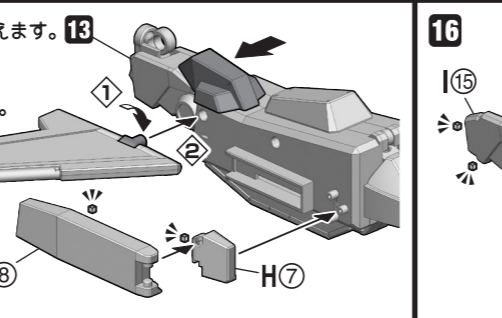
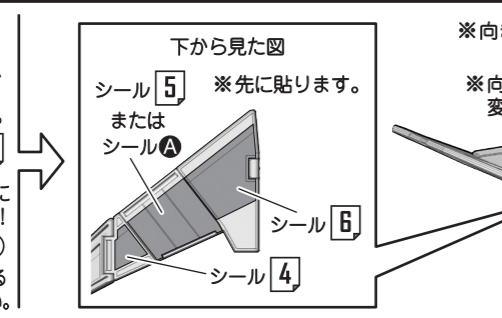
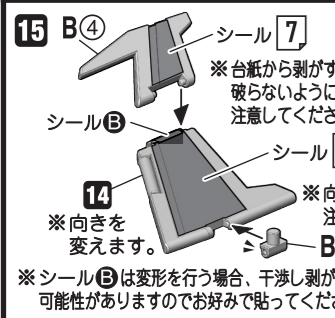
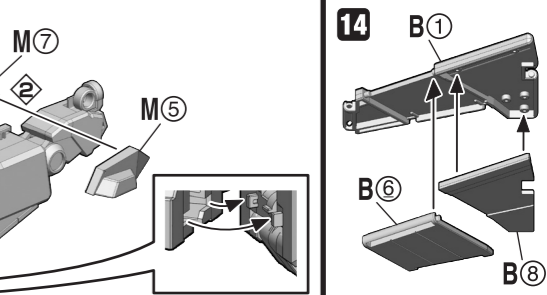
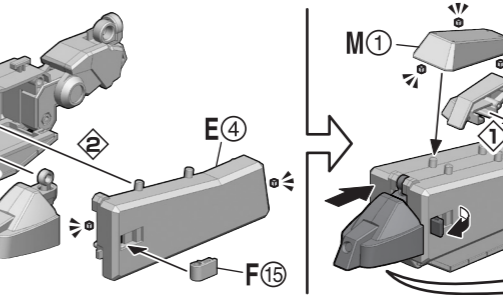
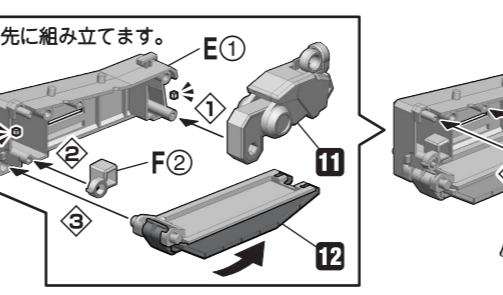
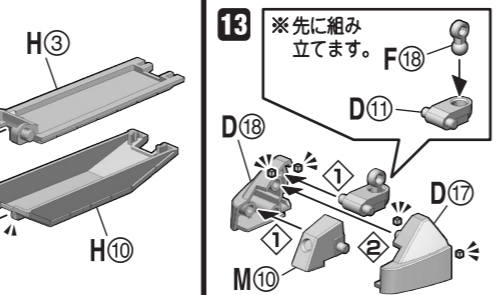
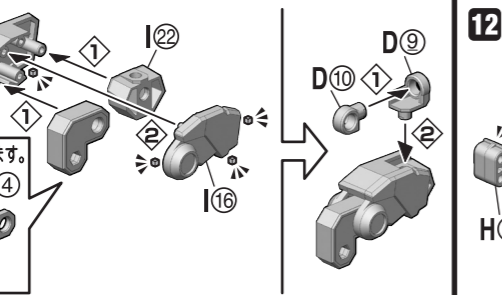
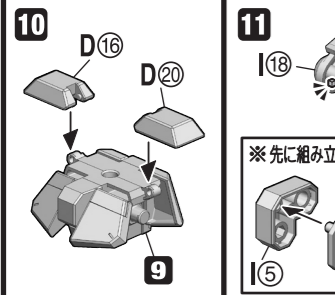
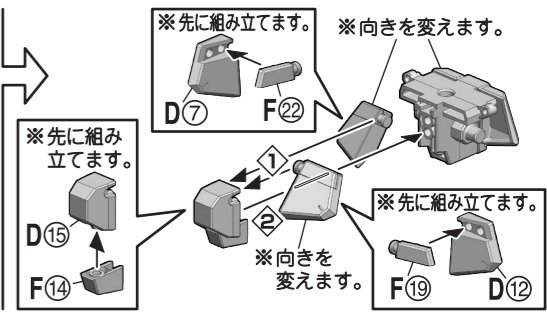
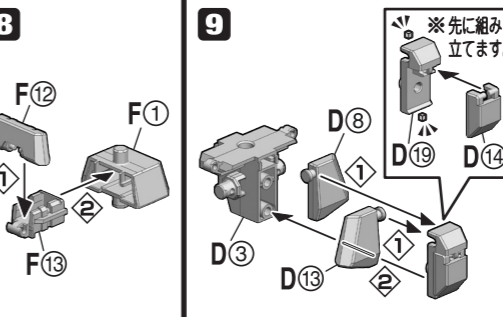
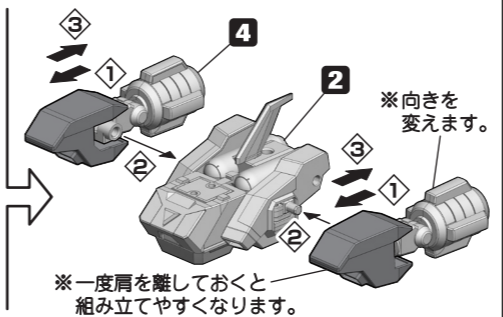
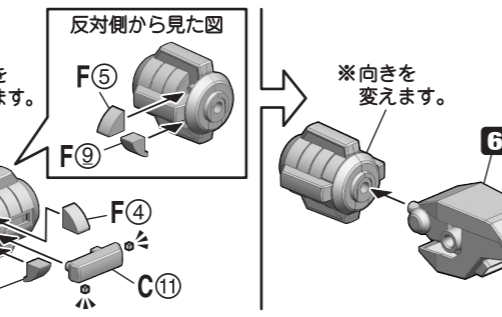
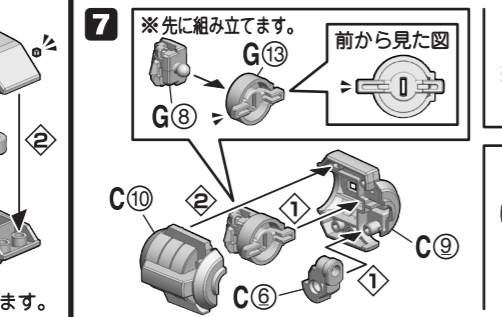
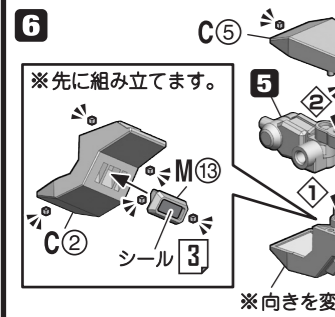
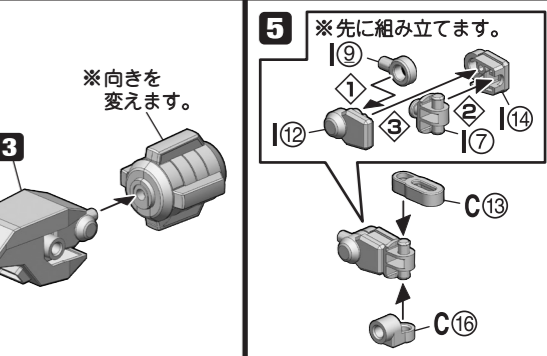
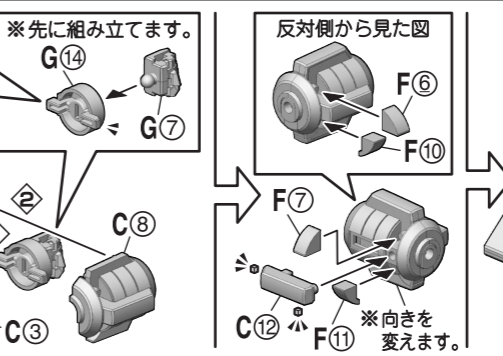
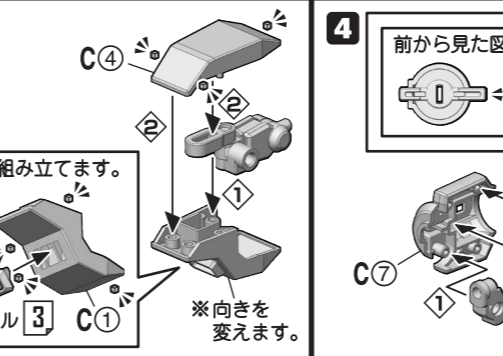
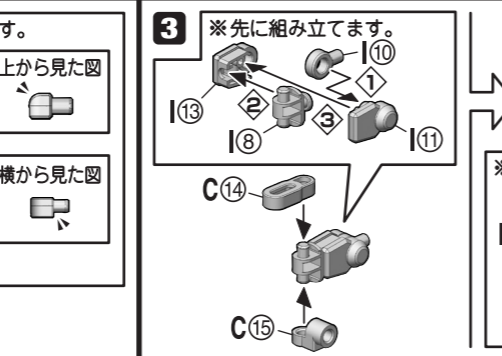
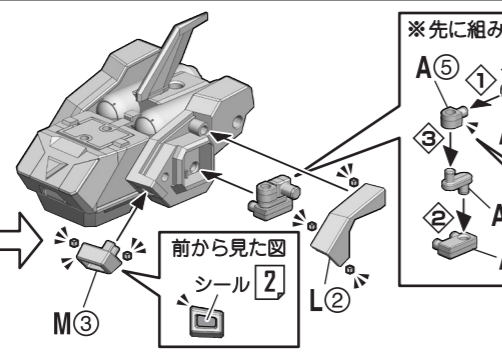
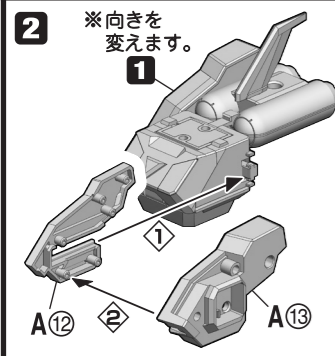
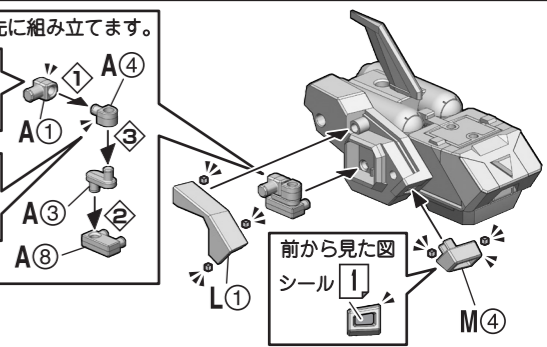
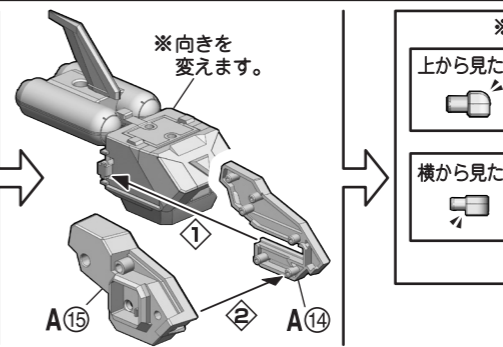
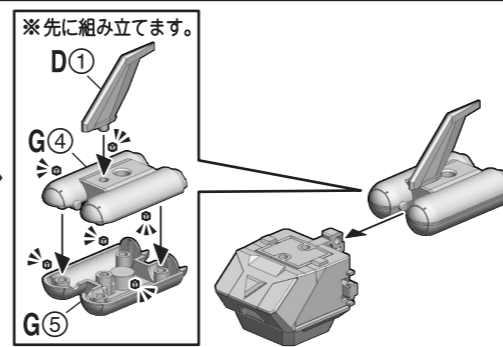
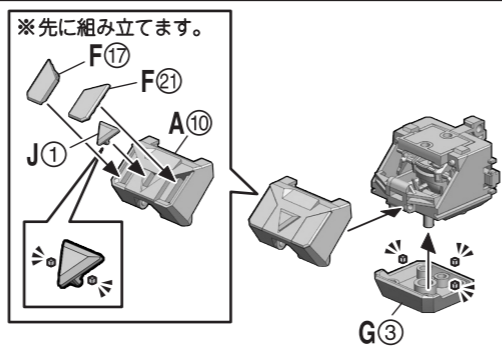
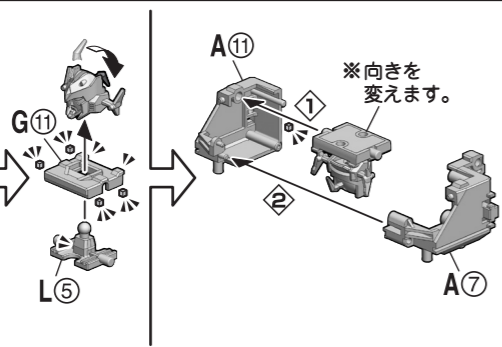
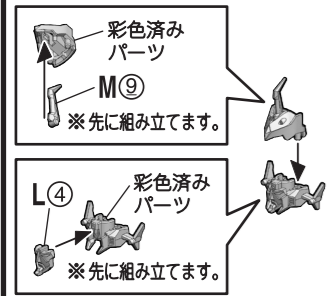


1 轟龍・ジェット機形態



**22** ※向きを変えます。  
7

**23** ※向きを変えます。  
I⑥  
K①

**24** ※向きを変えます。  
I③  
K②

**25** ※向きを変えます。  
I⑰  
I⑳

※先に動かします。  
23 ※向きを変えます。

※先に動かします。  
24 ※向きを変えます。

**26** ※先に組み立てます。  
D②  
K③

※先に組み立てます。  
K⑥  
K⑤

シール 16 (反対側 17)  
シール 14 (反対側 15)

K④

**27** ※向きを変えます。  
22

**28** **ゴウリュウキャノン** ※シールはお好みで貼ってください。  
シール E  
シール F  
O①  
O②  
O③

F⑲  
F⑱  
F⑲  
F⑱

**29** **平手**  
G⑩  
G②

**30** **ブースターナックル**  
G⑨  
G①

**31** **ブースターナックル**  
G⑥  
G⑫

**完成!**

シール G ※お好みで貼ってください。  
シール 21

シール 18  
シール 20 (反対側 19)  
シール H ※シール H を貼ることもできます。

大鷲号

平手  
轟轟・ジェット機形態  
ブースターナックル用  
ゴウリュウキャノン

0④ x2

N① x2

ブースターナックル用チェーン  
ブースターナックル用エフェクト

**ゴウリュウキャノンの取り付け**

ゴウリュウキャノン

**ロボット形態への変形**

1

頭のドリルは外してもらおう。私の趣味ではない

A  
B  
C  
D  
E  
F  
G  
H

**2** B ※向きを変えます。  
C ※向きを変えます。

※向きを変えます。  
※向きを変えます。

※このパーツを展開することでより安定して自立させることができます。

※向きを変えます。  
※反対側も同様に变形させます。

※向きを変えます。  
※反対側も同様に变形させます。

※先に取り外します。  
1

※向きを変えます。  
E ※向きを変えます。

※向きを変えます。  
D ※向きを変えます。

※向きを変えます。  
7

※向きを変えます。

**3** ※向きを変えます。  
F  
A ※向きを変えます。  
G ※向きを変えます。

※向きを変えます。  
H

※向きを変えます。

**大鷲号の収納**  
3  
1

**武器の取り出しの再現**  
ゴウリュウキャノン  
1  
2

**武器の持たせ方**  
ゴウリュウキャノン  
1  
2 ※左手にも同様に持たせることができます。

**ブースターナックルの再現**  
ブースターナックル用チェーン  
ブースターナックル用エフェクト  
※左手も同様に再現できます。

**基地形態への変形**  
1  
A  
B  
C  
D  
E  
※ジェット機形態にしておきます。

**2** C ※向きを変えます。

**3** ※先に变形させます。  
2  
1 ※向きを変えます。

**4** ※向きを変えます。  
3  
B ※向きを変えます。  
1  
2

※向きを変えます。  
※反対側も同様に变形させます。

※向きを変えます。  
※反対側も同様に变形させます。

※先に变形させます。  
※向きを変えます。  
※向きを変えます。

※向きを変えます。  
A  
D  
E ※向きを変えます。  
※反対側も同様に变形させます。  
※先に变形させます。

※向きを変えます。  
※向きを変えます。

ゴウリュウキャノン

**完成!**

**注意** お買い上げのお客様へ 必ずお読みください。

●本商品の対象年齢は15才以上です。対象年齢未満のお子様には絶対に与えないでください。  
●小さな部品がありますので、小さなお子様が悪く飲み込まないように注意してください。窒息などの危険があります。  
●尖った部分や鋭い部分がありますので、取扱いや保管場所に注意してください。思わぬケガをする恐れがあります。

《使用上の注意》  
●本商品は、組み立てにニッパー・カッターなどを使用します。別にご用意ください。  
●パーツはきれいに切り取り、切り取ったあとのクズは捨ててください。

●可動部分・取付部分を無理な方向に強く引っ張ったり、曲げたりしないでください。  
●本商品を樹脂製のソファやシート、タイルなどの上に置かないでください。長時間接触していると色が移る場合があります。