

MOBILE SUIT GUNDAM GFRAME FA

第08MS小队 SPECIAL SELECTION

INSTRUCTION MANUAL

- | | |
|--------------------------------------|---|
| ▶ ^{アーマー} RE23A RX-79[G]Ez-8 | GUNDAM Ez8 ARMOR SET
ガンダムEz8 アーマーセット |
| ▶ ^{フレーム} RE23F RX-79[G]Ez-8 | GUNDAM Ez8 FRAME[01] SET
ガンダムEz8 フレーム [01] セット |
| ▶ ^{アーマー} RE16A RX-79[G] | GUNDAM GROUND TYPE ARMOR SET
陸戦型ガンダム アーマーセット |
| ▶ ^{フレーム} RE16F RX-79[G] | GUNDAM GROUND TYPE FRAME[01] SET
陸戦型ガンダム フレーム [01] セット |
| ▶ ^{アーマー} RE20A MS-07B-3 | GOUF CUSTOM ARMOR SET
グフ・カスタム アーマーセット |
| ▶ ^{フレーム} RE20F MS-07B-3 | GOUF CUSTOM FRAME[02-C] SET
グフ・カスタム フレーム [02-C] セット |
| ▶ ^{アーマー} 75A RGM-79[G] | GM GROUND TYPE ARMOR SET
陸戦型ジム アーマーセット |
| ▶ ^{フレーム} 75F RGM-79[G] | GM GROUND TYPE FRAME[01] SET
陸戦型ジム フレーム [01] セット |

品目コード：2745851

⚠ 注意 お買い上げのお客様へ 必ずお読みください。

●本商品の対象年齢は15才以上です。対象年齢未満のお子様には絶対に与えないでください。●小さな部品がありますので、小さなお子様が悪く飲み込まないように注意してください。窒息などの危険があります。●尖った部分や鋭い部分がありますので、取扱や保管場所に注意してください。思わぬケガをするおそれがあります。

〈使用上の注意〉●本商品を樹脂製のソファやシート、タイルなどの上に置かないでください。長時間接触していると色が移る場合があります。●本商品は精密に作られています。無理な力を加えたり、落としたりすると破損するおそれがあります。

●パーツはきれいに切り取り、切り取ったあとのクズは捨ててください。

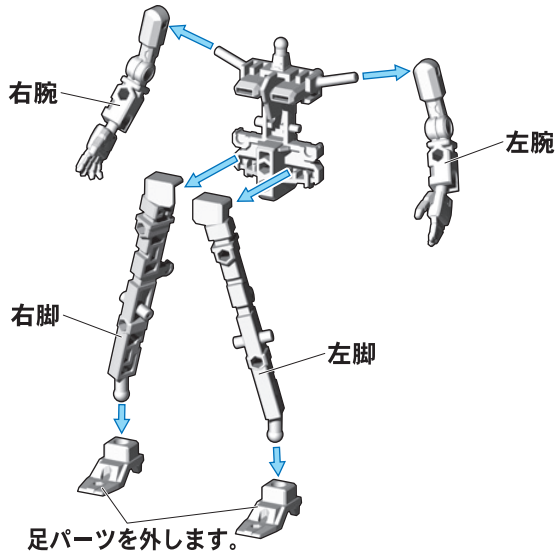
無可動ハンガーの台座への組み替え 無可動ハンガーを組み替えると台座になります。

記号一覧
Symbol List

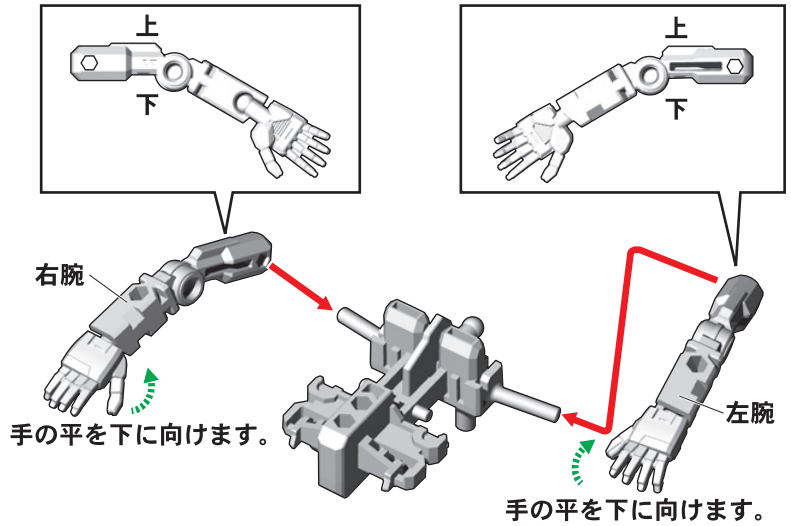
← 取り付けます Attach
← 取り外します Remove
← 動かします Move
▶ 向きに注意 Note The Direction

アーマーパーツの取り付けは、別売りのガンダムEz8フレーム[01]セットの説明をご確認ください。

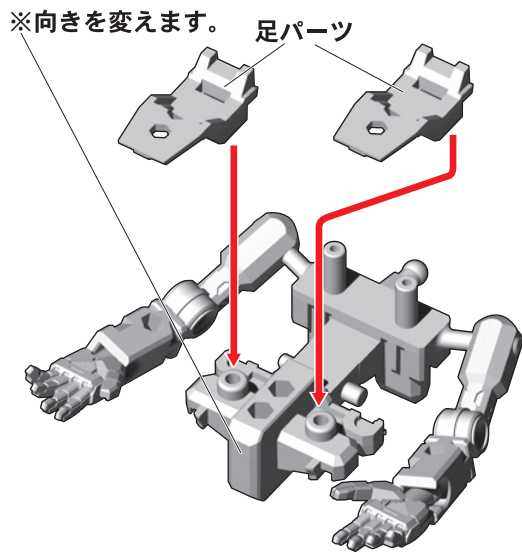
①アーマーパーツをすべて取り外し、無可動ハンガーを分解します。



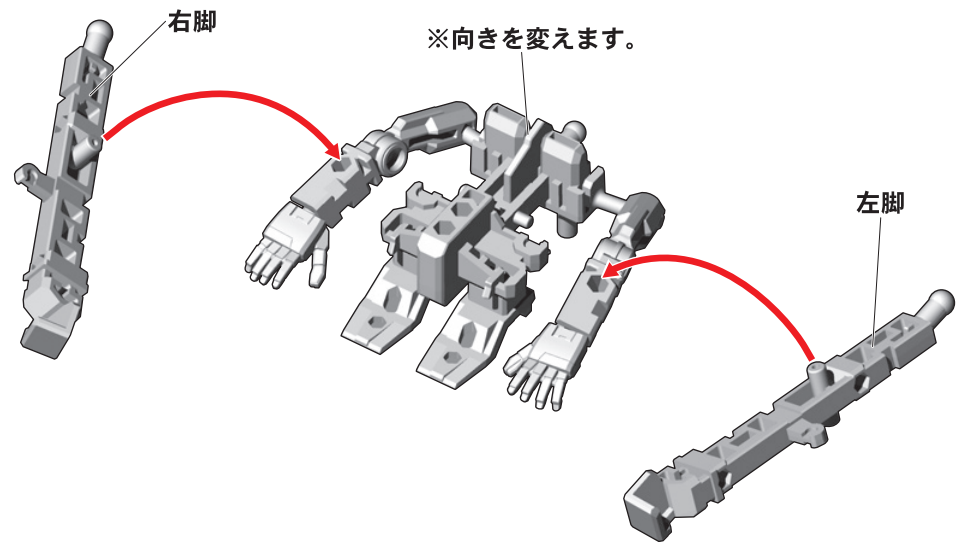
②腕パーツの向きを変えて、胴体パーツに取り付けます。



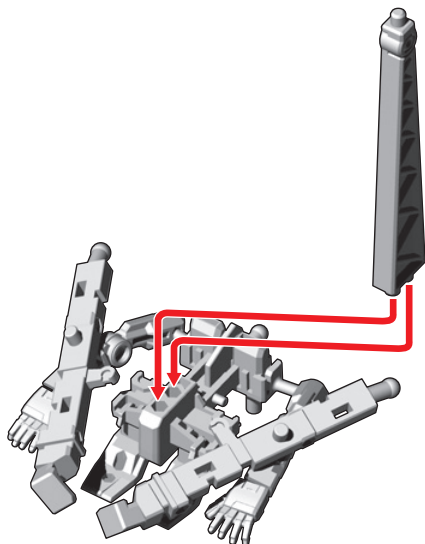
③足パーツを胴体パーツ背面に取り付けます。



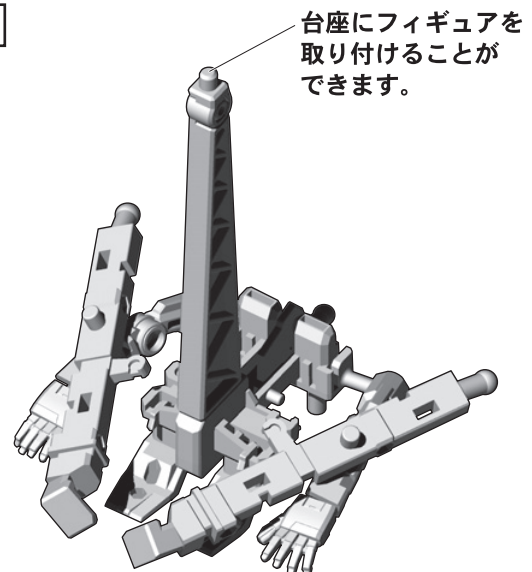
④脚部パーツを取り付けます。



⑤支柱パーツを取り付けます。



台座の完成

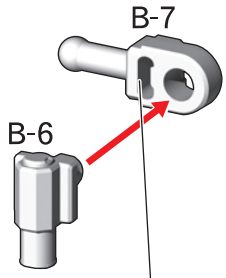


フレーム
RE23F RX-79[G]Ez-8 ガンダムEz8 フレーム[01]セット RX-79[G]Ez-8 GUNDAM Ez8 FRAME[01] SET
フレーム[01]の組み立て

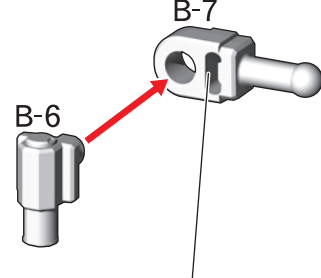
記号一覧
Symbol List

 取り付けます Attach
 取り外します Remove
 動かします Move
 向きに注意 Note The Direction

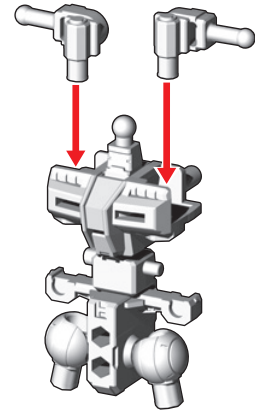
1. 胴体フレームの組み立て



穴が開いている方を前にします。

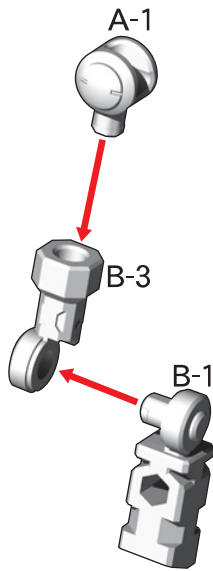


穴が開いている方を前にします。



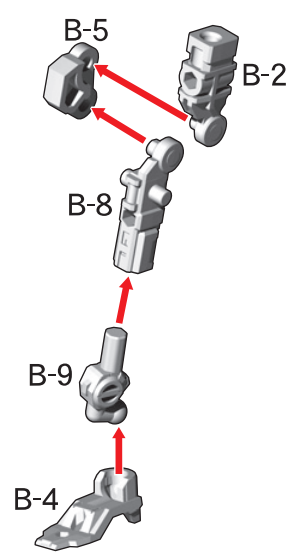
2. 腕フレームの組み立て

※2つ作ります。

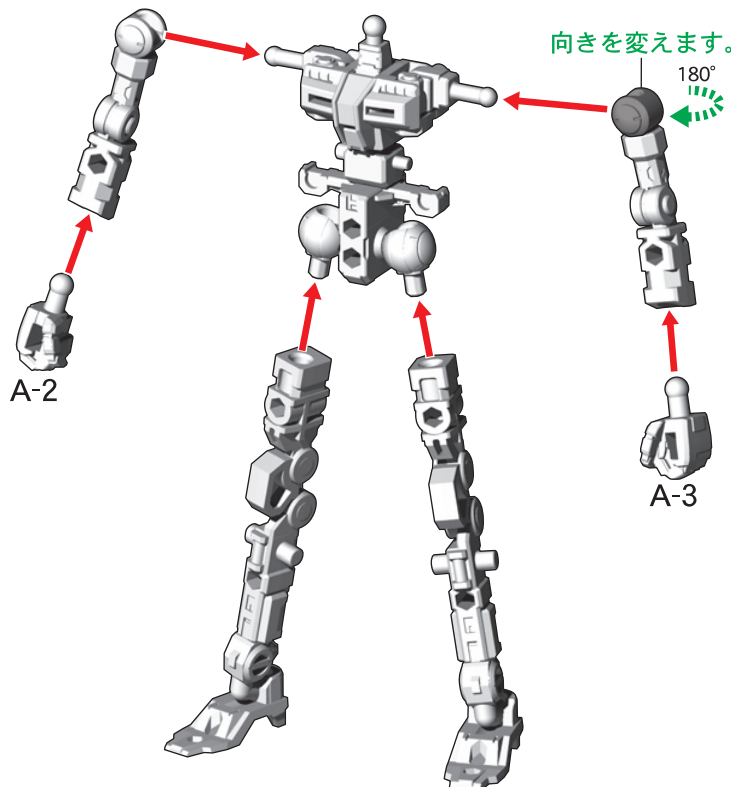


3. 脚フレームの組み立て

※2つ作ります。



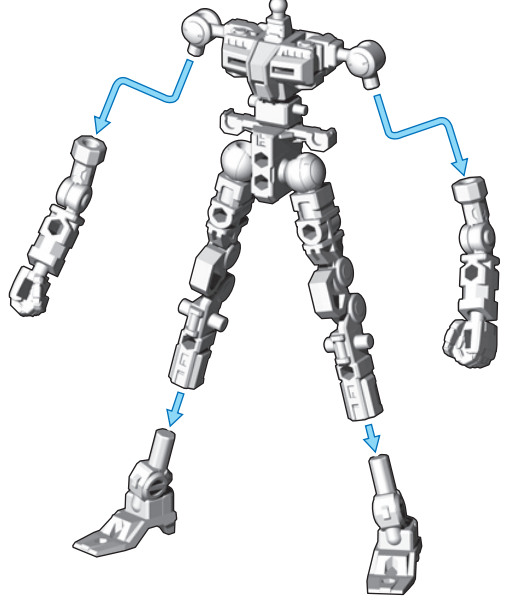
フレームの完成



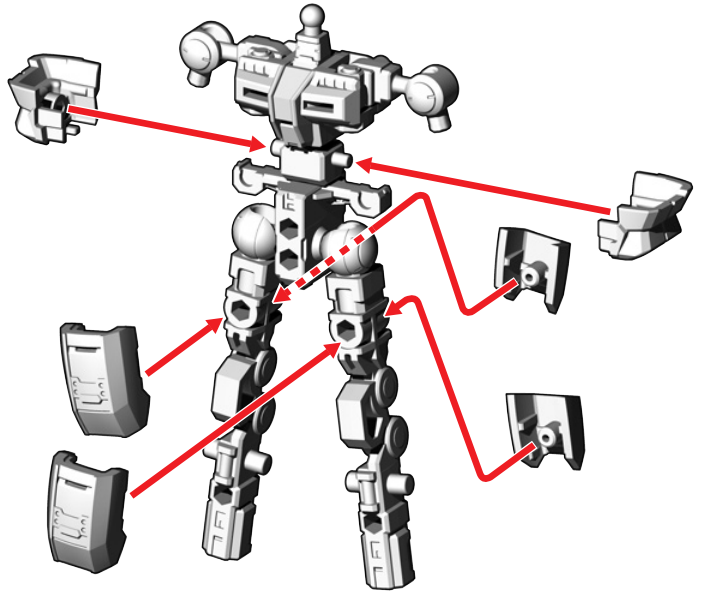
可動フレームへのアーマーの装着方法 別売りのガンダムEz8 アーマーセットを取り付けることで可動するガンダムEz8が完成します。

記号一覧 Symbol List
 取り付けます Attach (Red arrow)
 取り外します Remove (Blue arrow)
 動かします Move (Green arrow)
 向きに注意 Note The Direction (Yellow arrow)

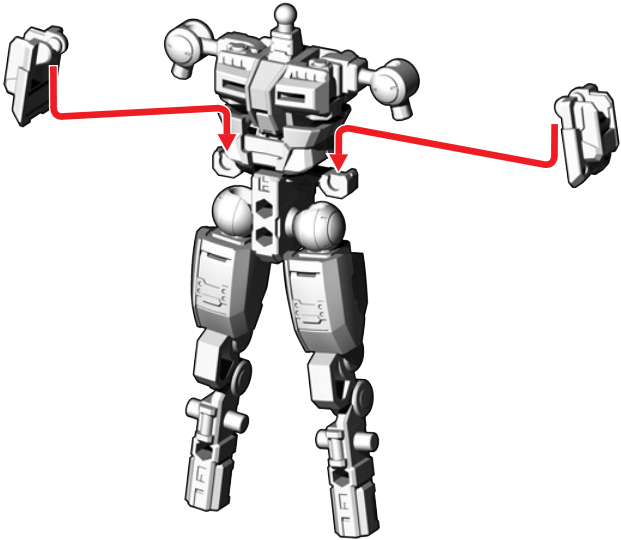
①フレームの腕パーツ・足パーツを外します。



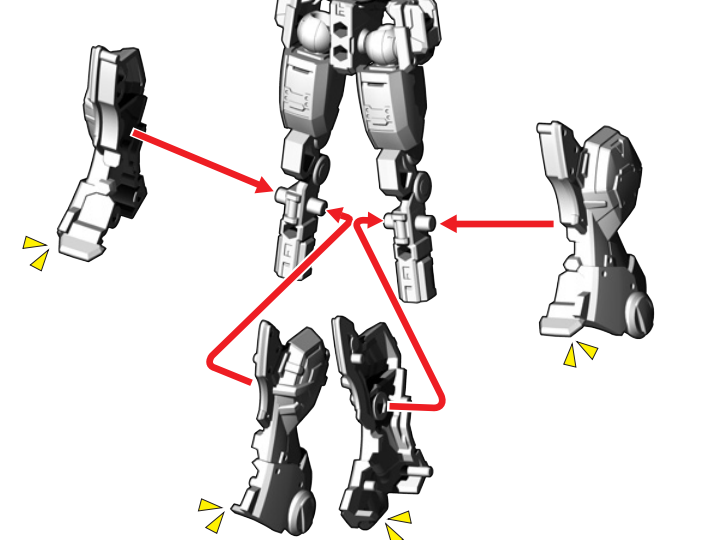
②腹部アーマー・腿アーマーを取り付けます。



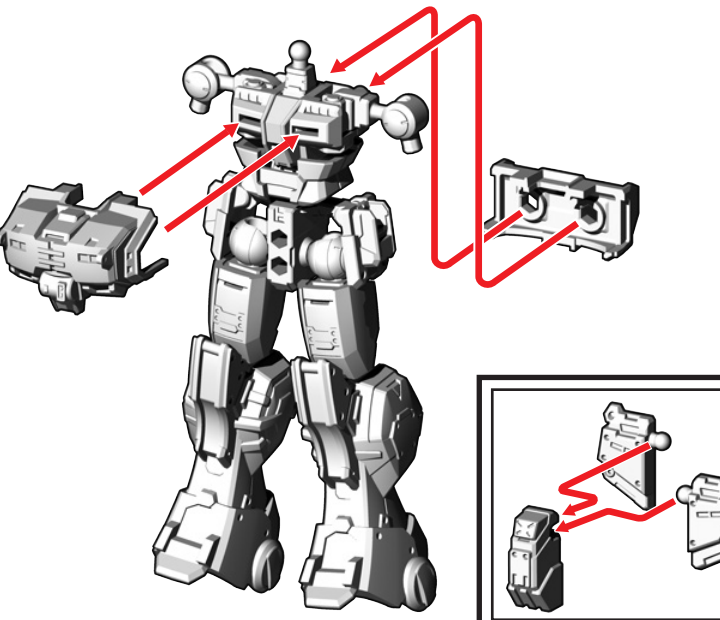
③腰サイドアーマーを取り付けます。



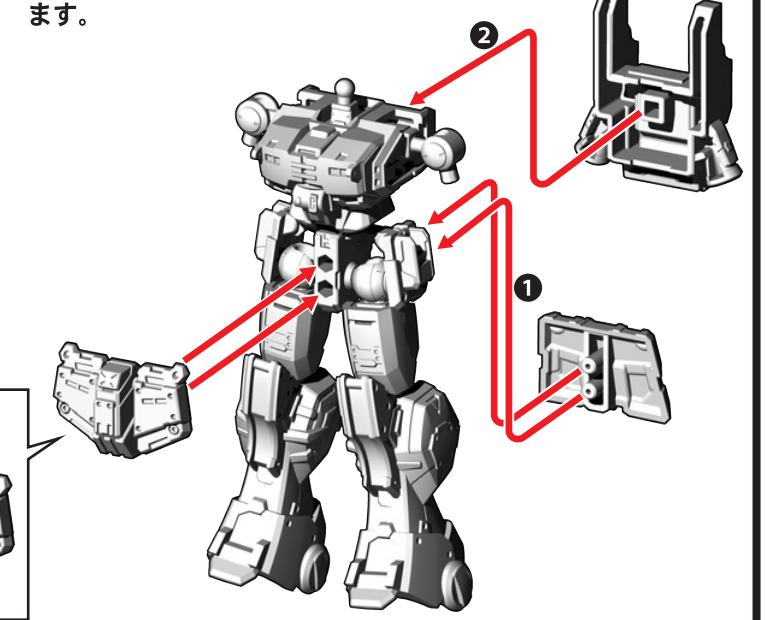
④脚アーマーを取り付けます。



⑤胴体アーマーを取り付けます。

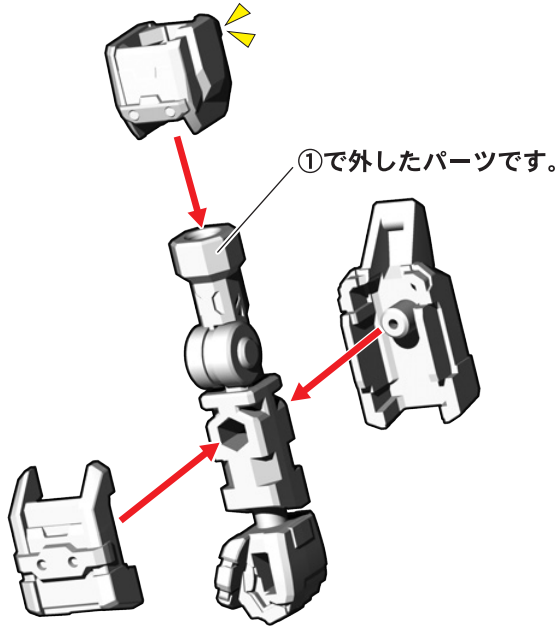


⑥腰アーマー・バックパックを番号の順に取り付けます。

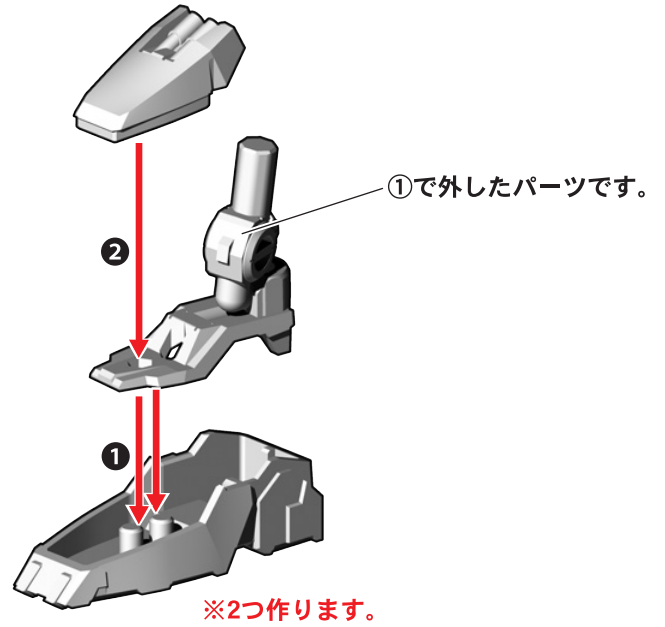


※画像と商品とは、多少異なりますのでご了承ください。

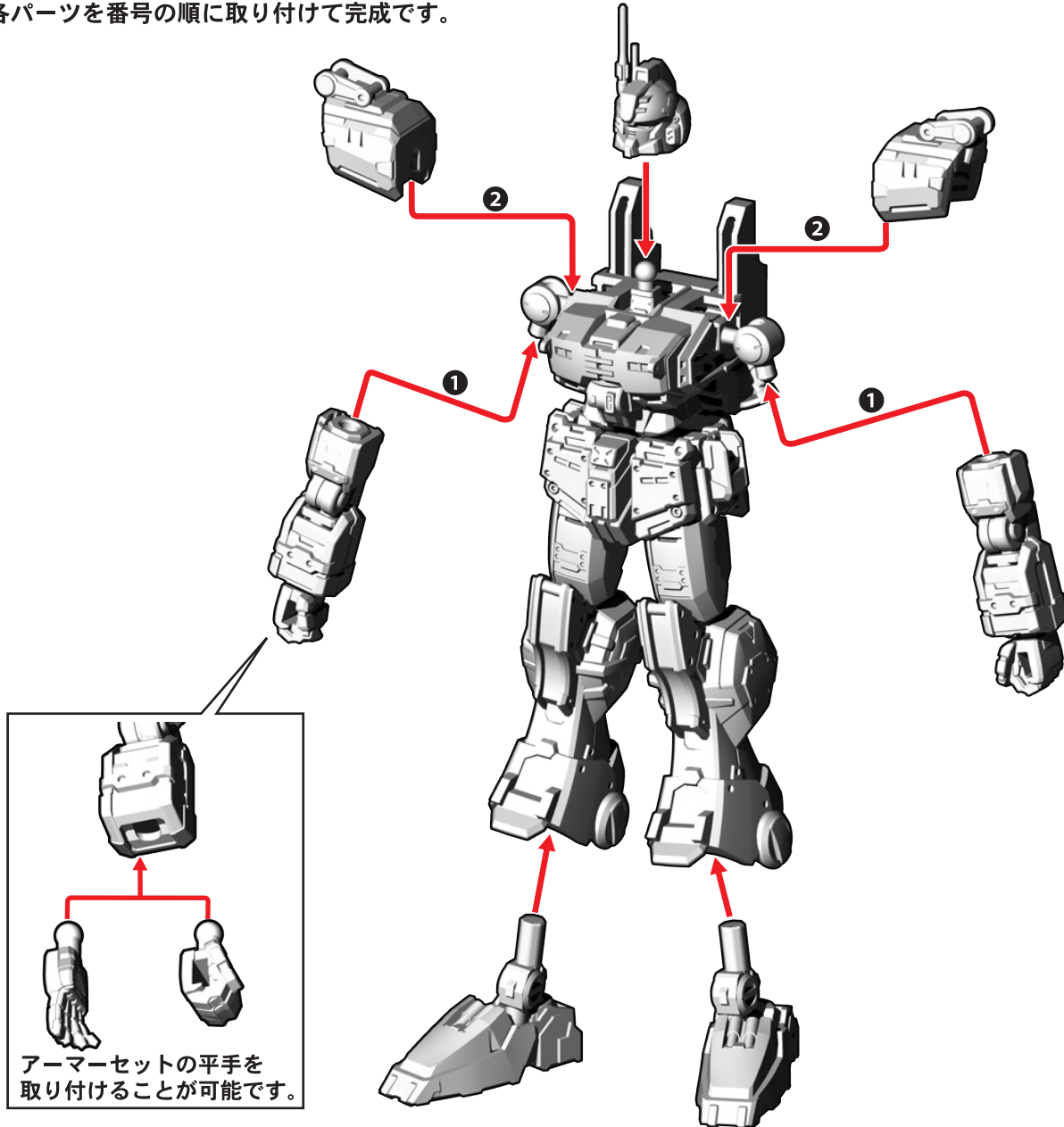
⑦腕パーツにアーマーを取り付けます。



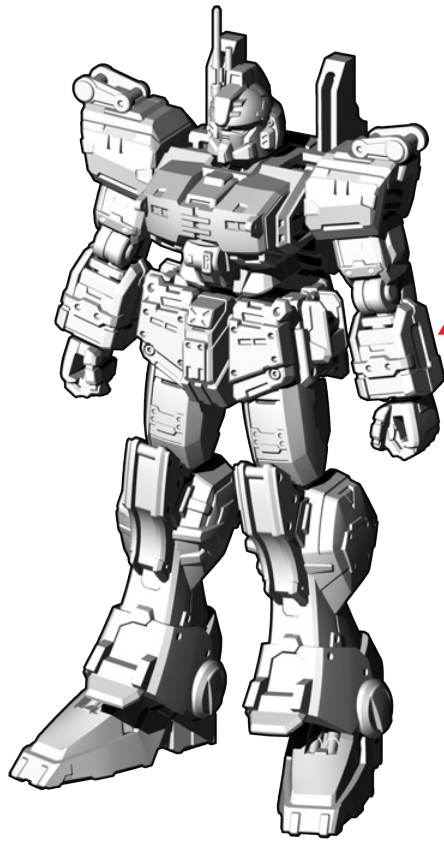
⑧足アーマーを番号の順に足パーツに取り付けます。



⑨各パーツを番号の順に取り付けて完成です。

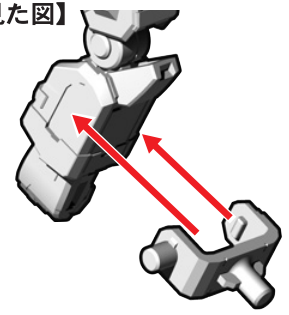


シールドの取り付け方



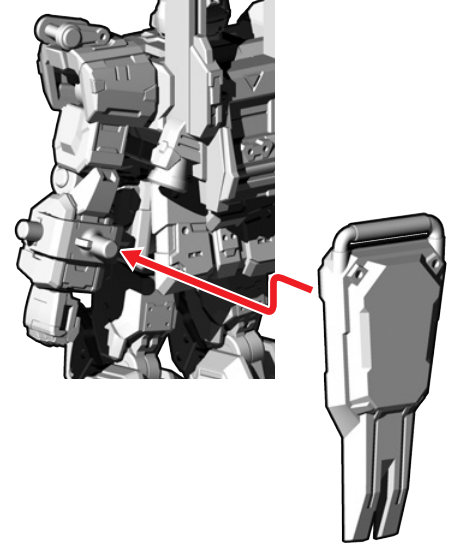
※「E」のタグを外します。

【後ろから見た図】

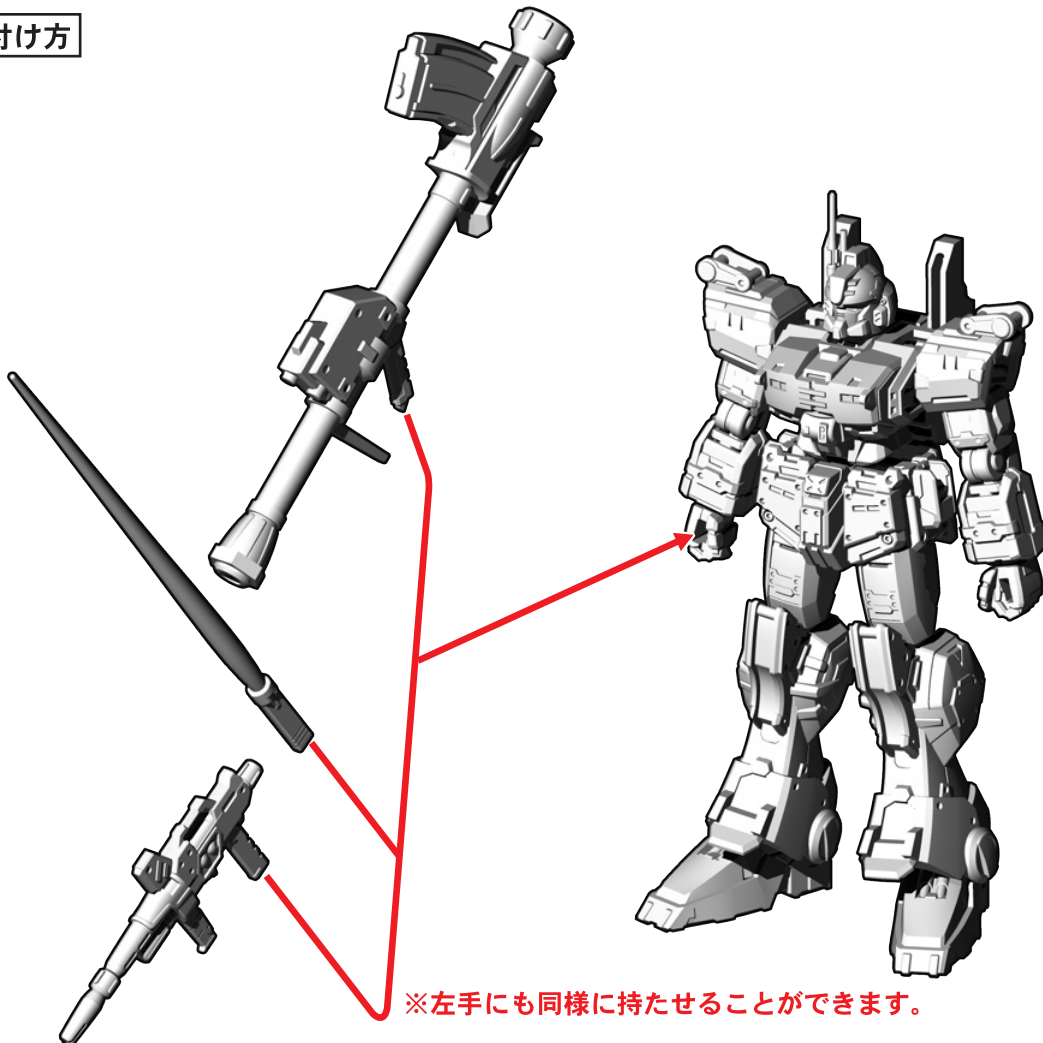


【後ろから見た図】

後ろ側にも取り付けできます。



武器の取り付け方

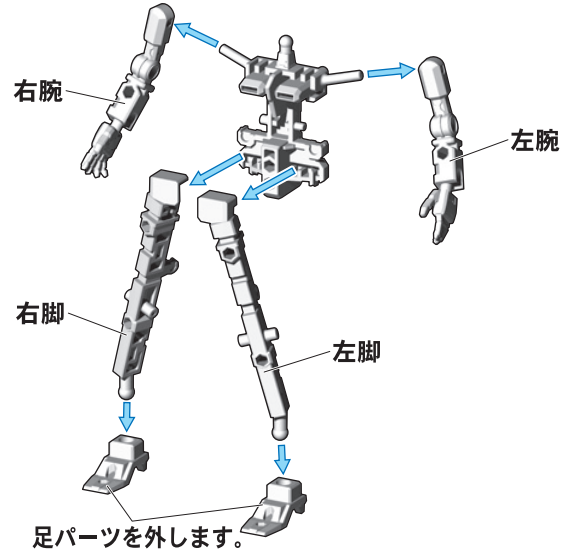


※左手にも同様に持たせることができます。

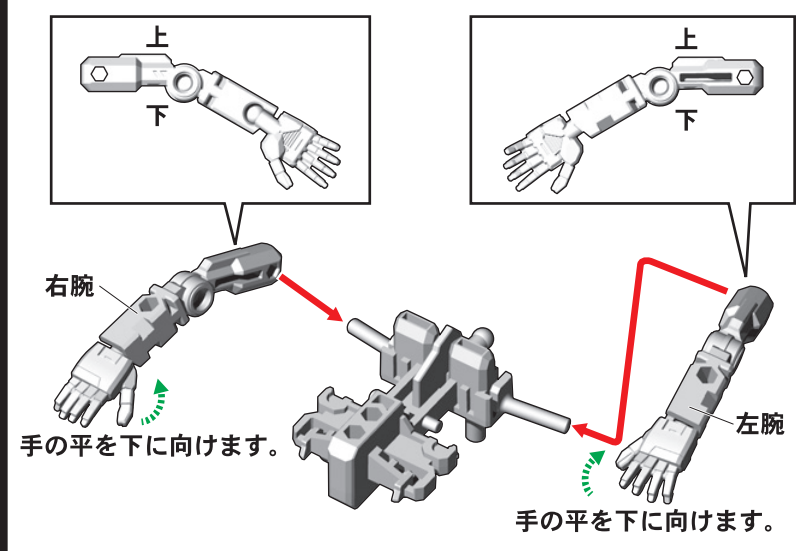
無可動ハンガーの台座への組み替え 無可動ハンガーを組み替えると台座になります。

記号一覧 Symbol List
 取り付けます Attach (Red arrow pointing right)
 取り外します Remove (Blue arrow pointing left)
 動かします Move (Green arrow pointing right)
 向きに注意 Note The Direction (Yellow arrow pointing right)
 アーマーパーツの取り付けは、別売りの陸戦型ガンダムフレーム[01]セットの説明をご確認ください。

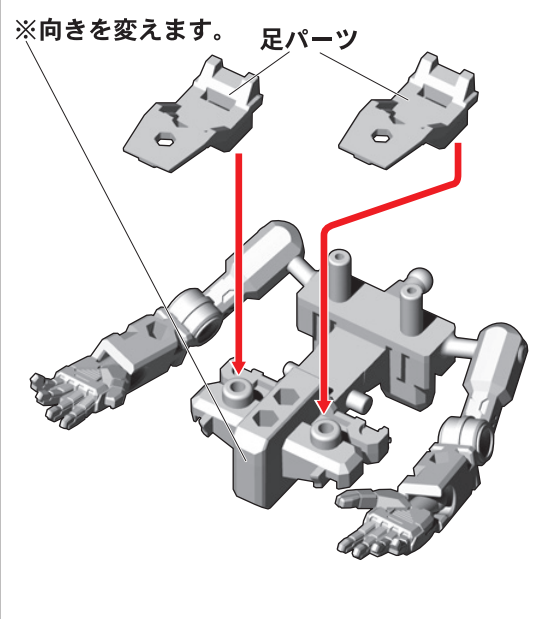
①アーマーパーツをすべて取り外し、無可動ハンガーを分解します。



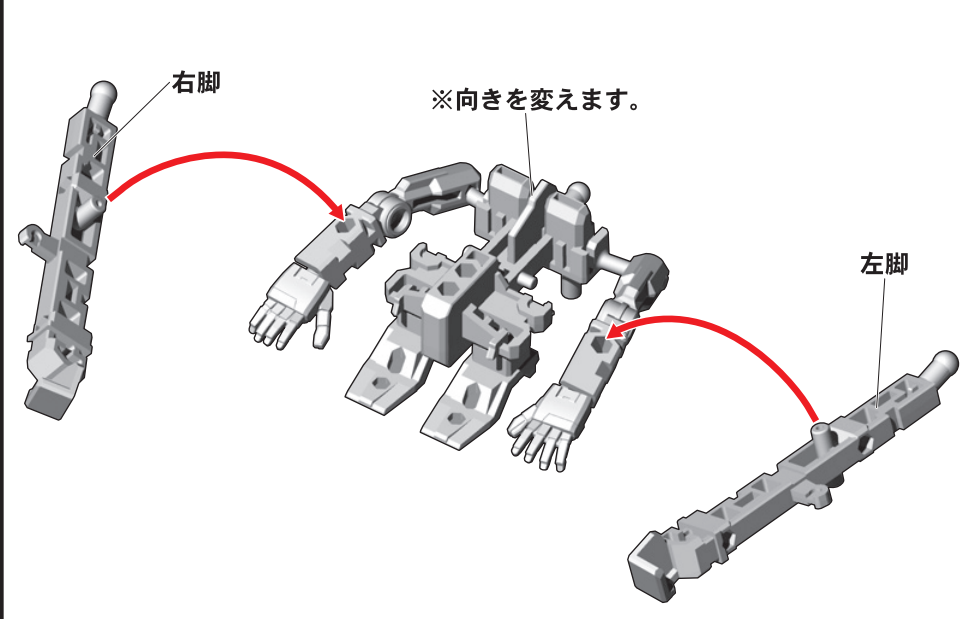
②腕パーツの向きを変えて、胴体パーツに取り付けます。



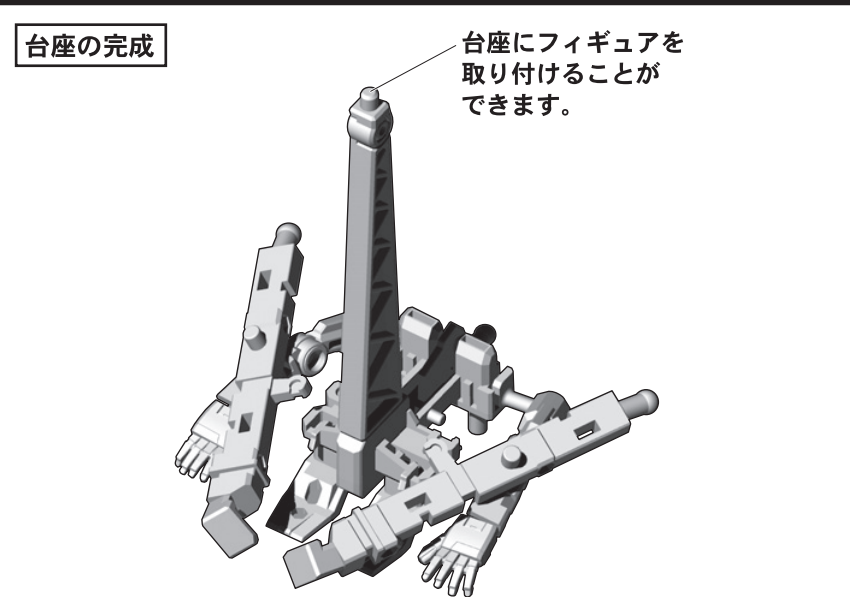
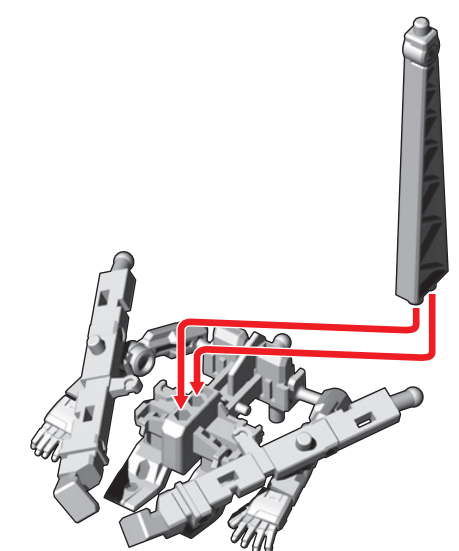
③足パーツを胴体パーツ背面に取り付けます。



④脚部パーツを取り付けます。



⑤支柱パーツを取り付けます。

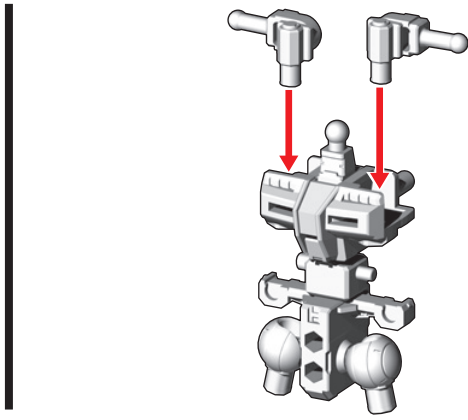
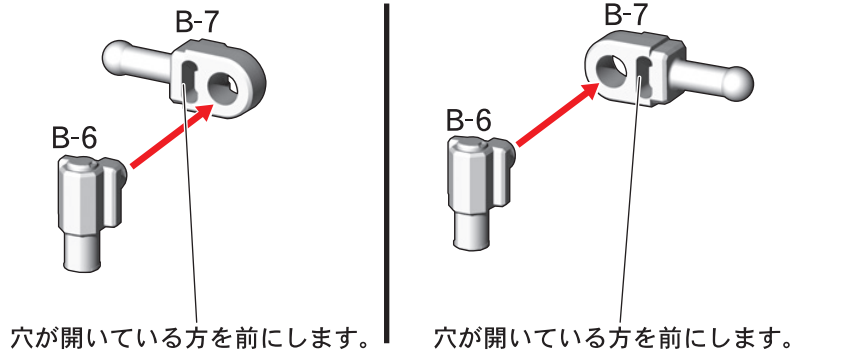


フレーム[01]の組み立て

記号一覧
Symbol List

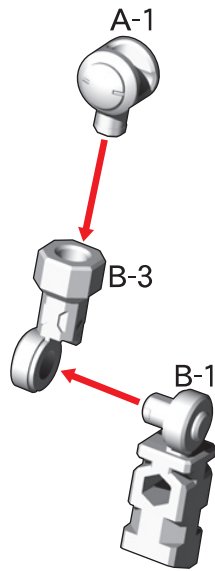
 取り付けます Attach
 取り外します Remove
 動かします Move
 向きに注意 Note The Direction

1. 胴体フレームの組み立て



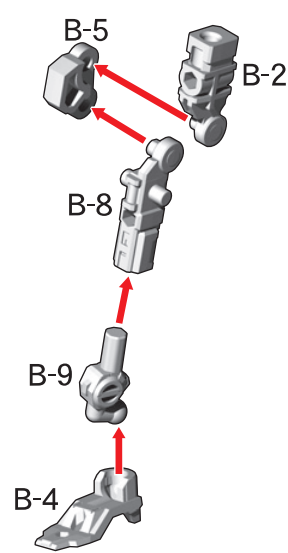
2. 腕フレームの組み立て

※2つ作ります。

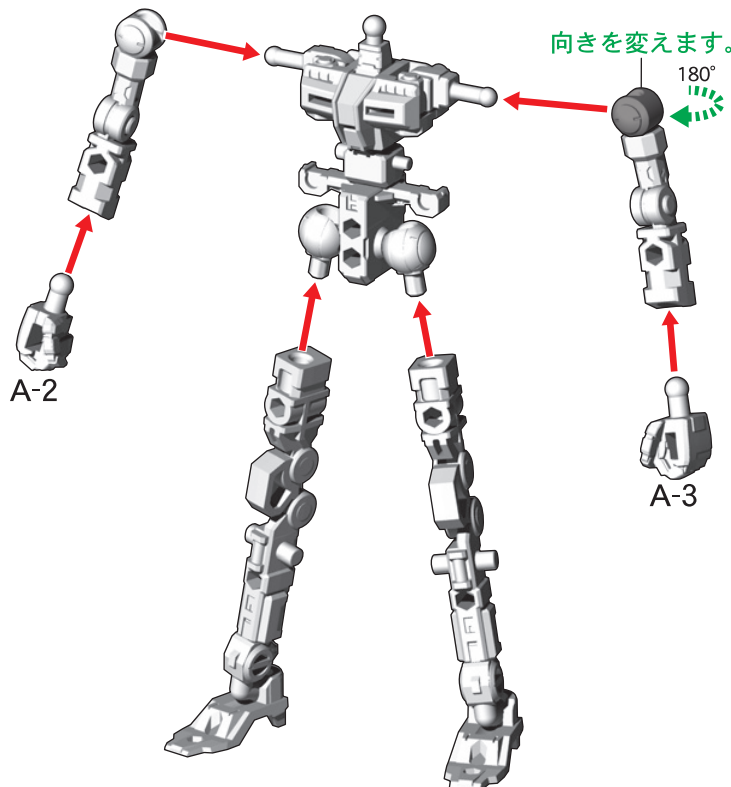


3. 脚フレームの組み立て

※2つ作ります。



フレームの完成

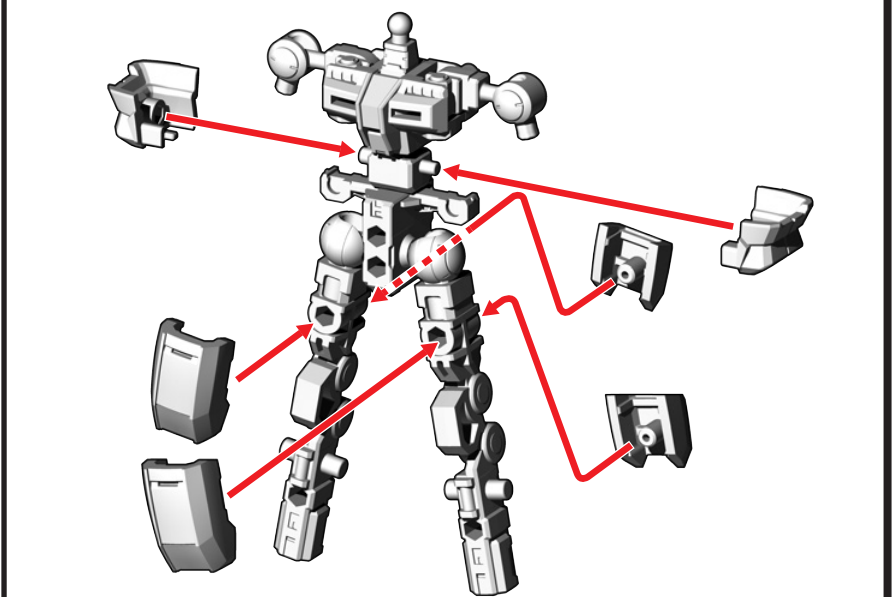
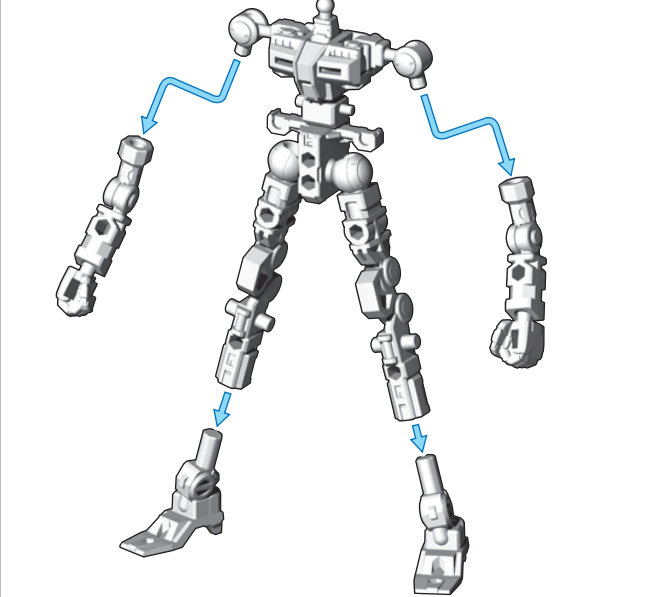


可動フレームへのアーマーの装着方法 別売りの陸戦型ガンダム アーマーセットを取り付けることで可動する陸戦型ガンダムが完成します。

記号一覧 Symbol List
← 取り付けます Attach
⇐ 取り外します Remove
⇨ 動かします Move
▲ 向きに注意 Note The Direction

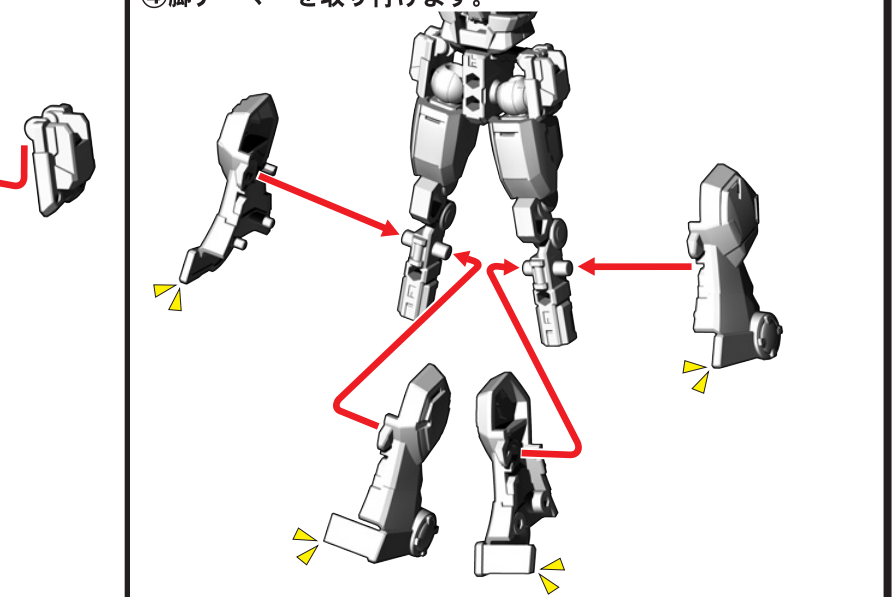
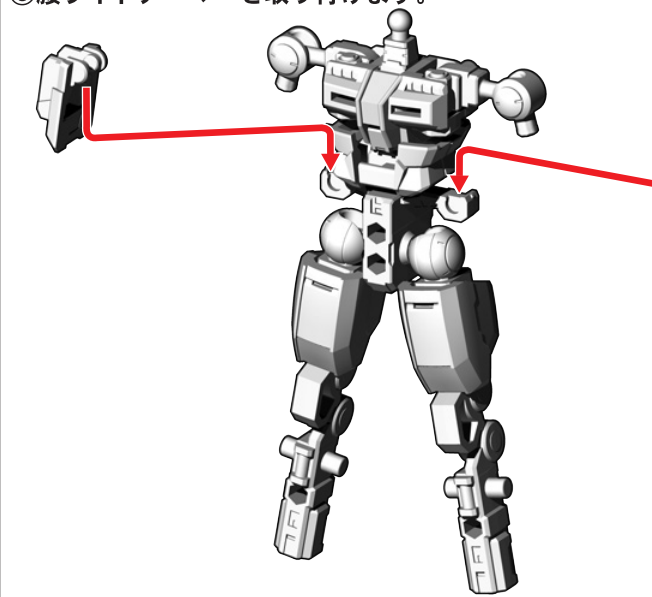
①フレームの腕パーツ・足パーツを外します。

②腹部アーマー・腿アーマーを取り付けます。



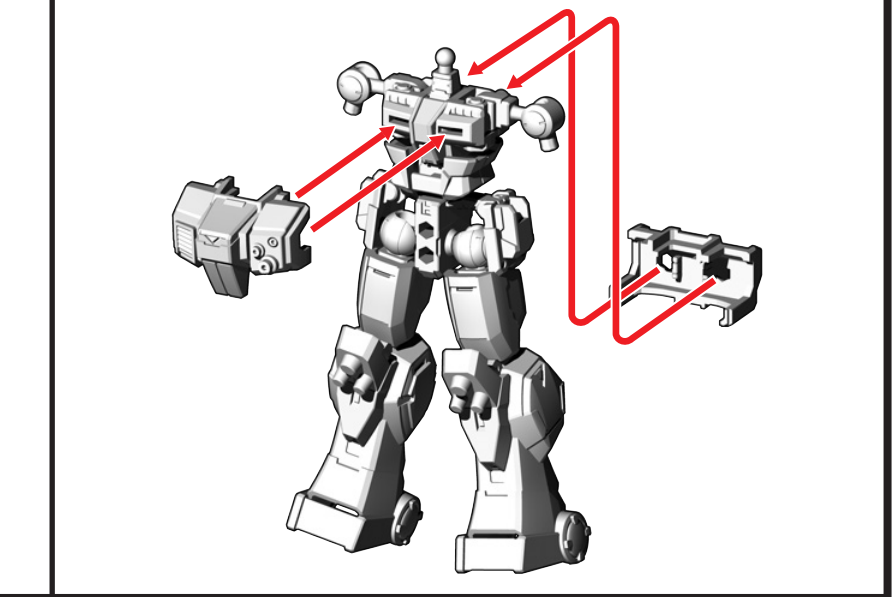
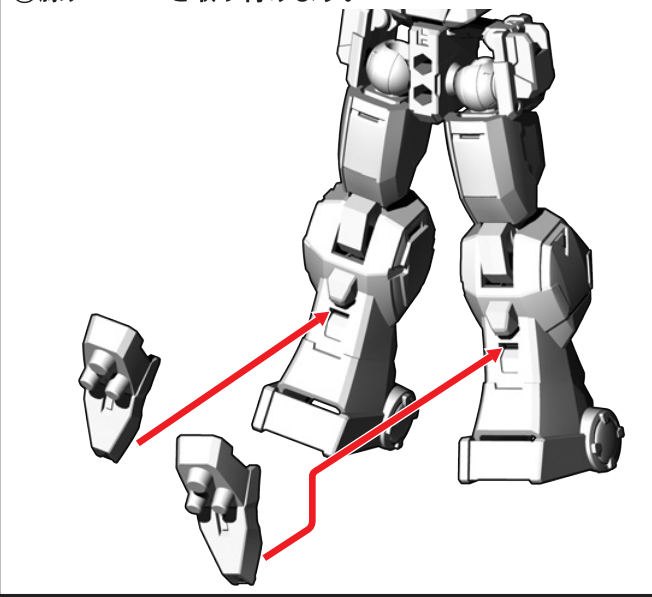
③腰サイドアーマーを取り付けます。

④脚アーマーを取り付けます。



⑤膝アーマーを取り付けます。

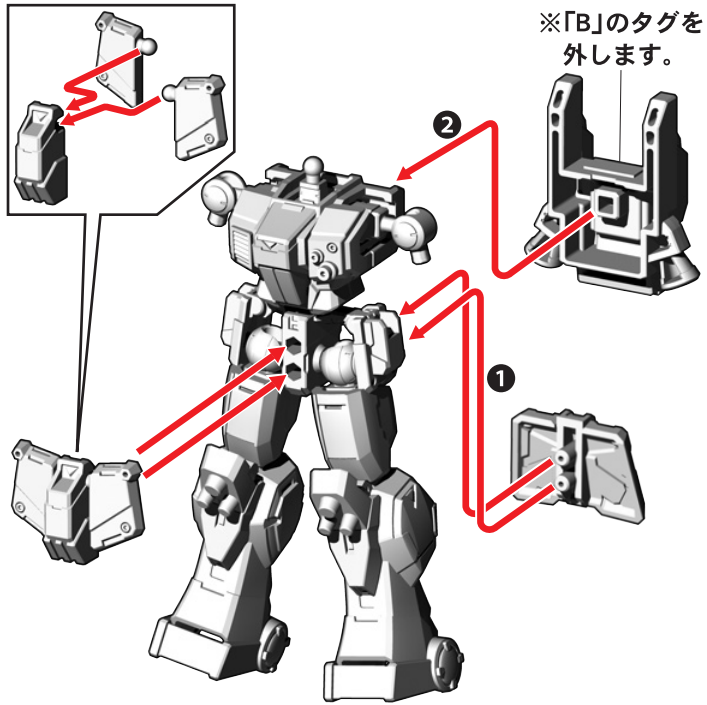
⑥胴体アーマーを取り付けます。



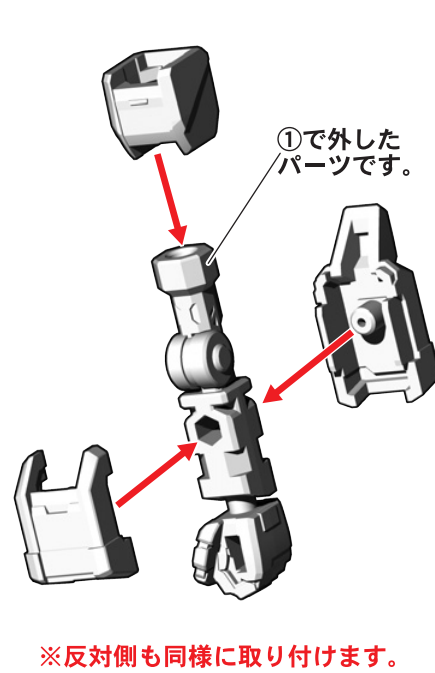
記号一覧
Symbol List

- ← 取り付けます Attach
← 取り外します Remove
≡ 動かします Move
▶ 向きに注意 Note The Direction

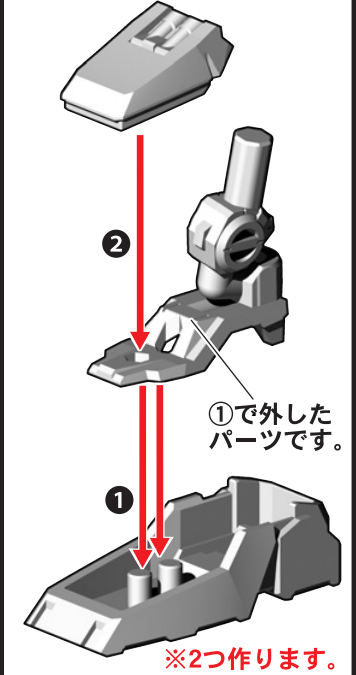
⑦腰アーマー・バックパックを番号の順に取り付けます。



⑧腕パーツにアーマーを取り付けます。

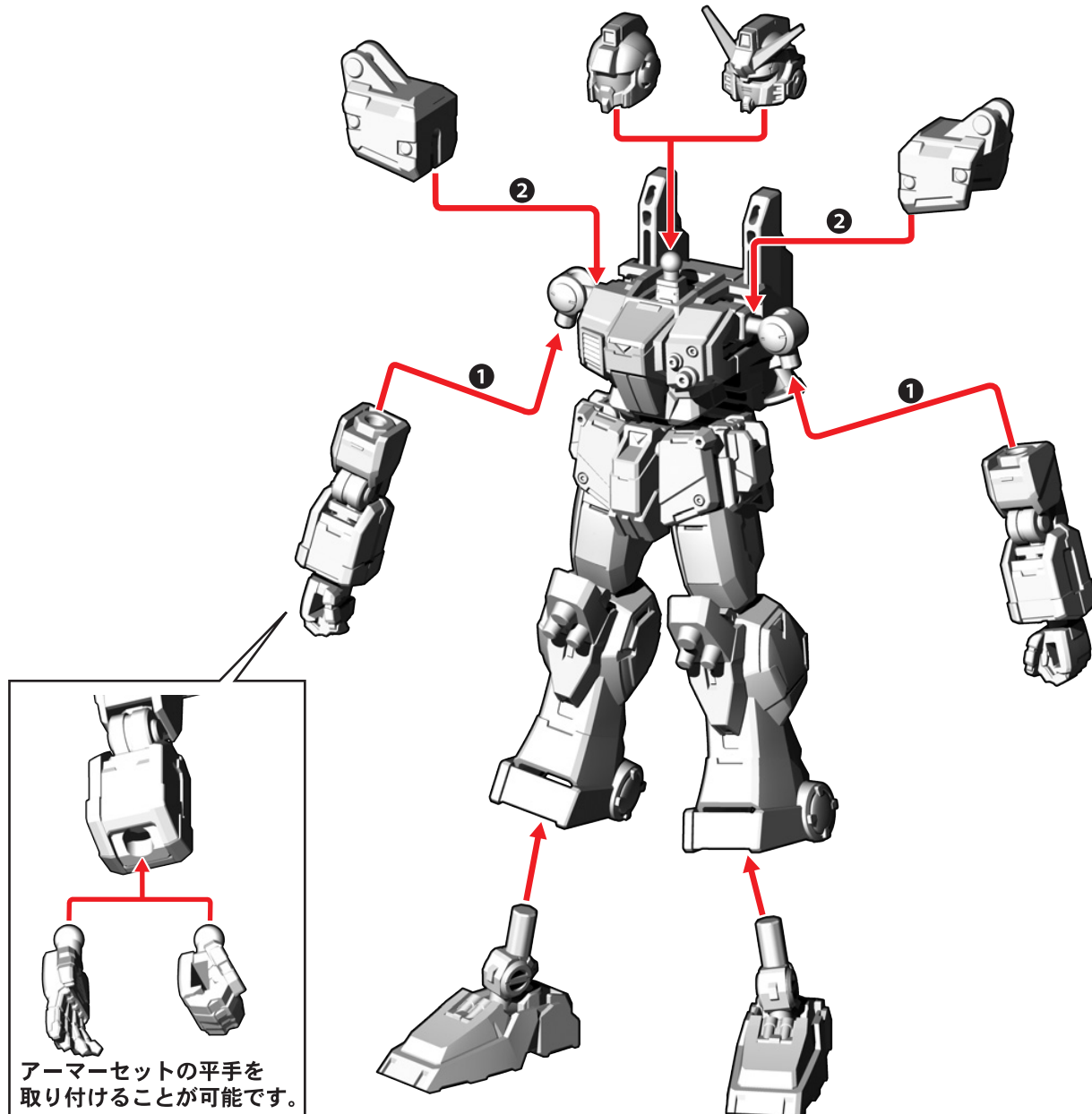


⑨足アーマーを番号の順に足パーツに取り付けます。

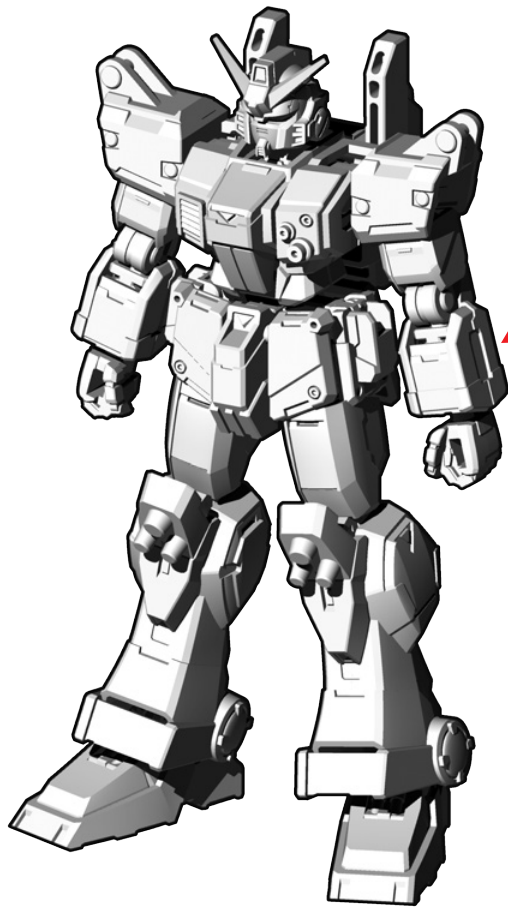


⑩各パーツを番号の順に取り付けて完成です。

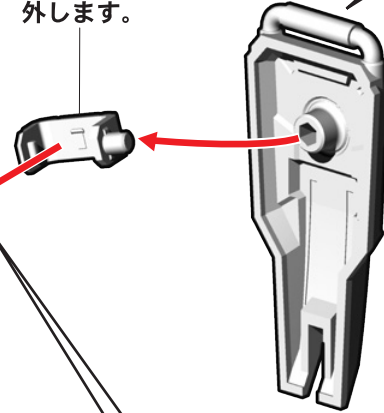
※頭部は選んで取り付けできます。



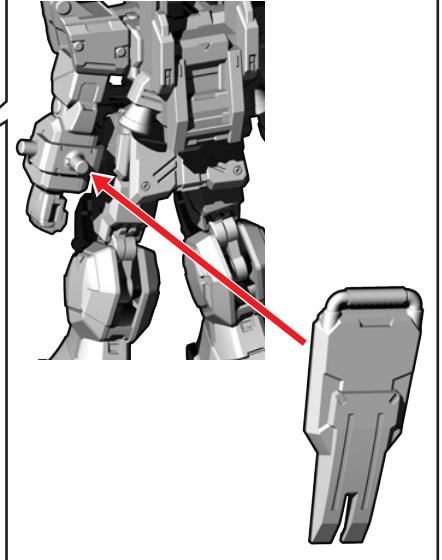
シールドの取り付け方



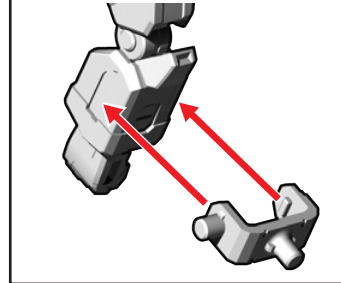
※「G」のタグを外します。



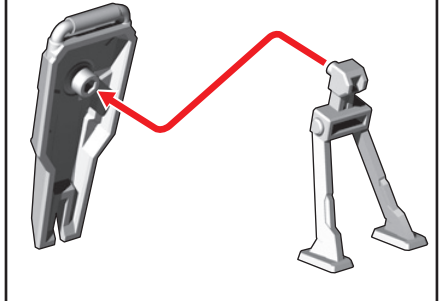
【後ろから見た図】
後ろ側にも取り付けできます。



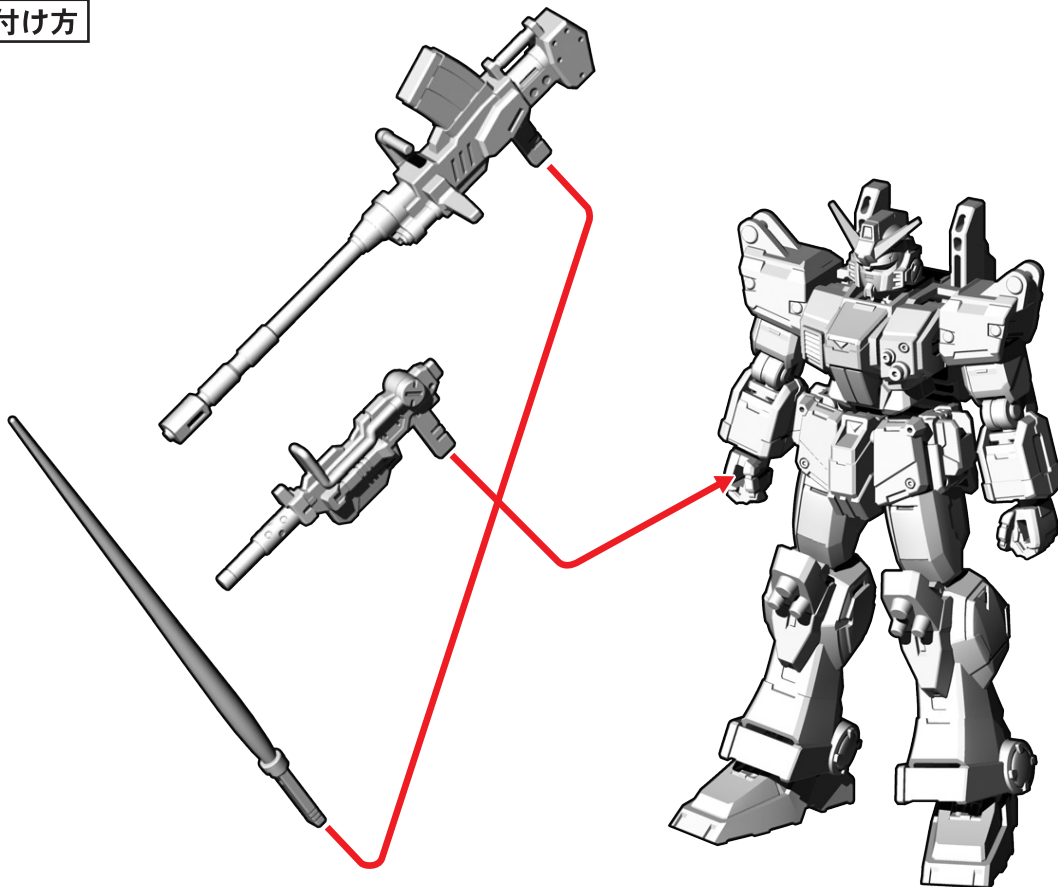
【後ろから見た図】



シールドはパイポッドを取り付けて自立させることができます。



武器の取り付け方

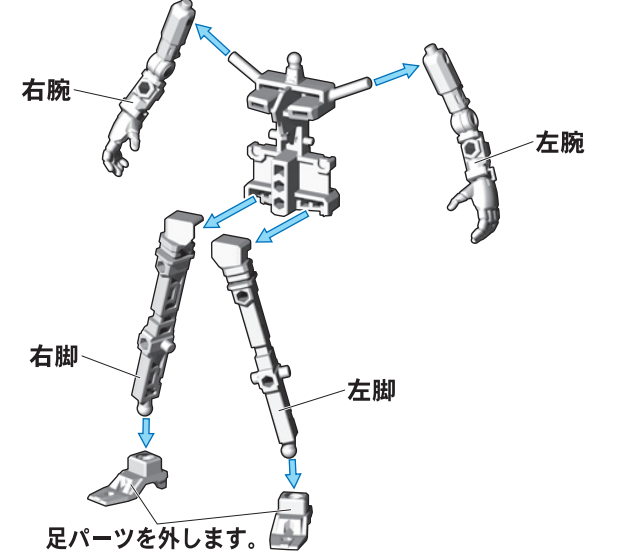


※左手にも同様に持たせることができます。

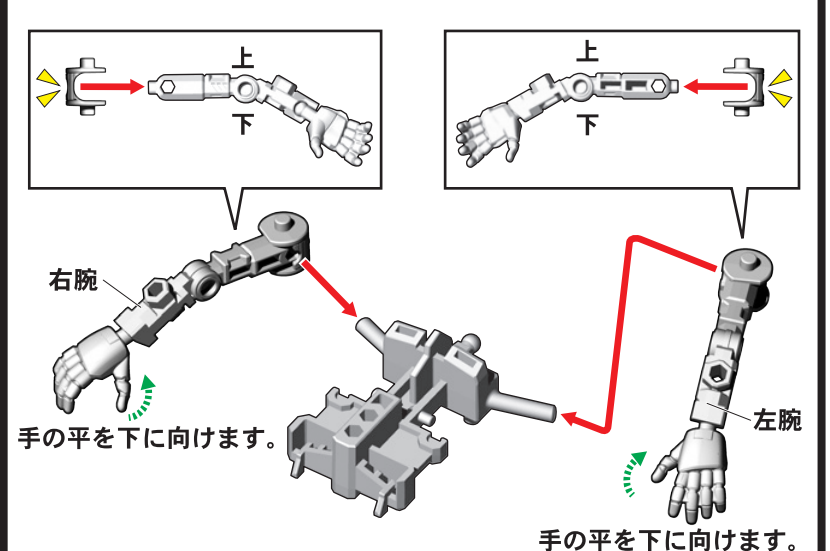
無可動ハンガーの台座への組み替え 無可動ハンガーを組み替えると台座になります。

記号一覧 Symbol List
 取り付けます Attach (Red arrow pointing left)
 取り外します Remove (Blue arrow pointing left)
 動かします Move (Green arrow pointing left)
 向きに注意 Note The Direction (Yellow arrow pointing right)
 アーマーパーツの取り付けは、別売りのグフ・カスタム フレーム[02-C]セットの説明をご確認ください。

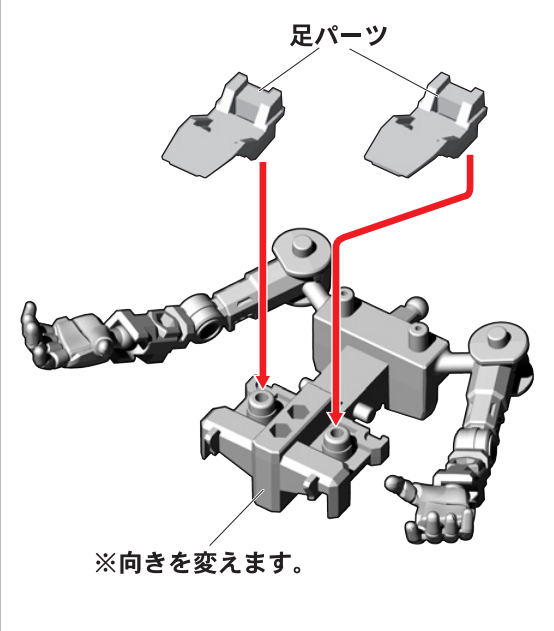
①アーマーパーツをすべて取り外し、無可動ハンガーを分解します。



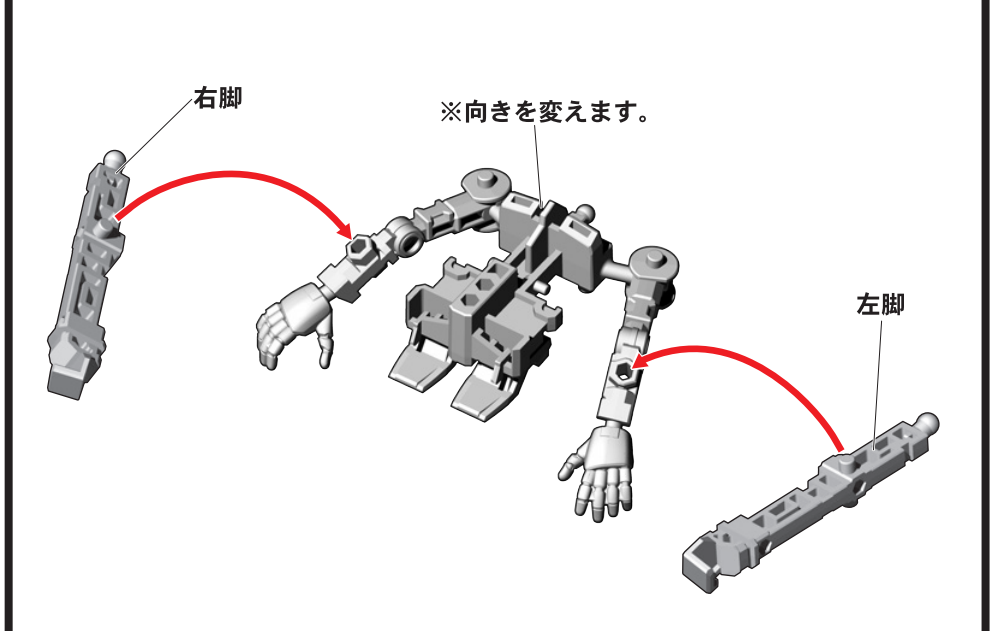
②腕パーツの向きを変えて、胴体パーツに取り付けます。



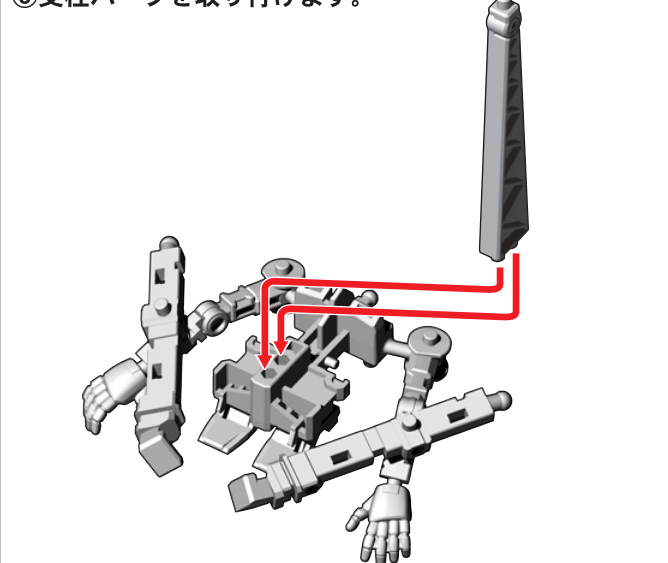
③足パーツを胴体パーツ背面に取り付けます。



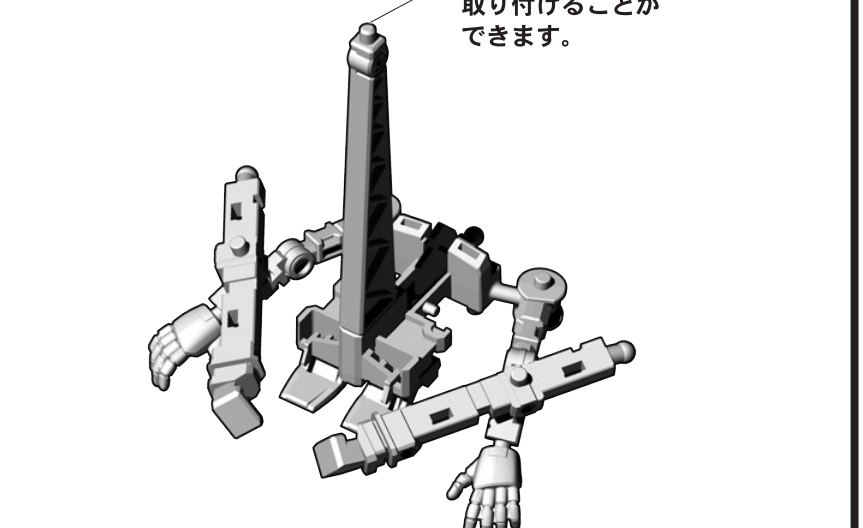
④脚部パーツを取り付けます。



⑤支柱パーツを取り付けます。



台座の完成
 台座にフィギュアを取り付けることができます。

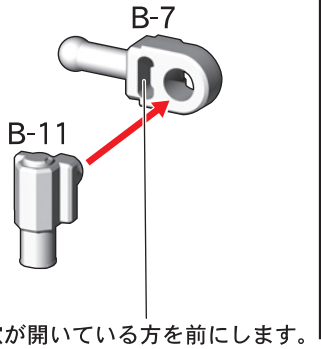


フレーム[02-C]の組み立て

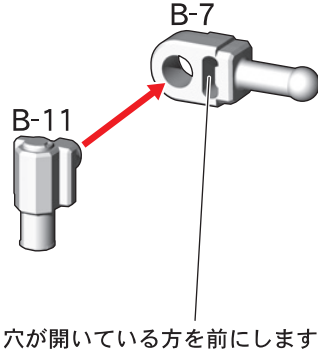
記号一覧
Symbol List

← 取り付けます Attach
← 取り外します Remove
≡ 動かします Move
△ 向きに注意 Note The Direction

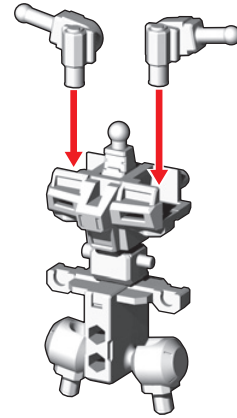
1. 胴体フレームの組み立て



穴が開いている方を前にします。

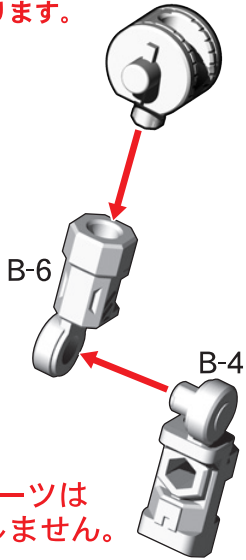


穴が開いている方を前にします。



2. 腕フレームの組み立て

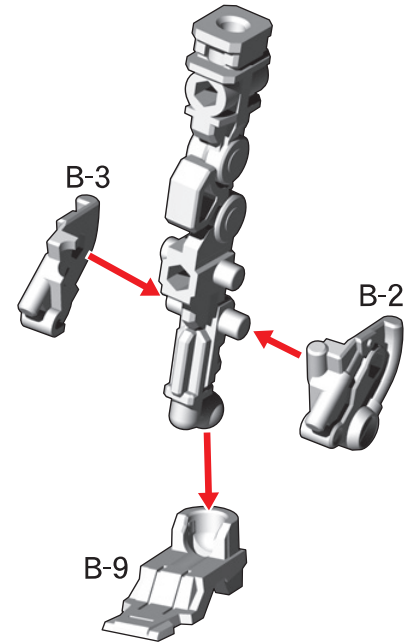
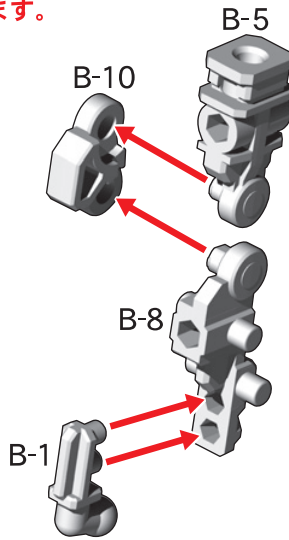
※2つ作ります。



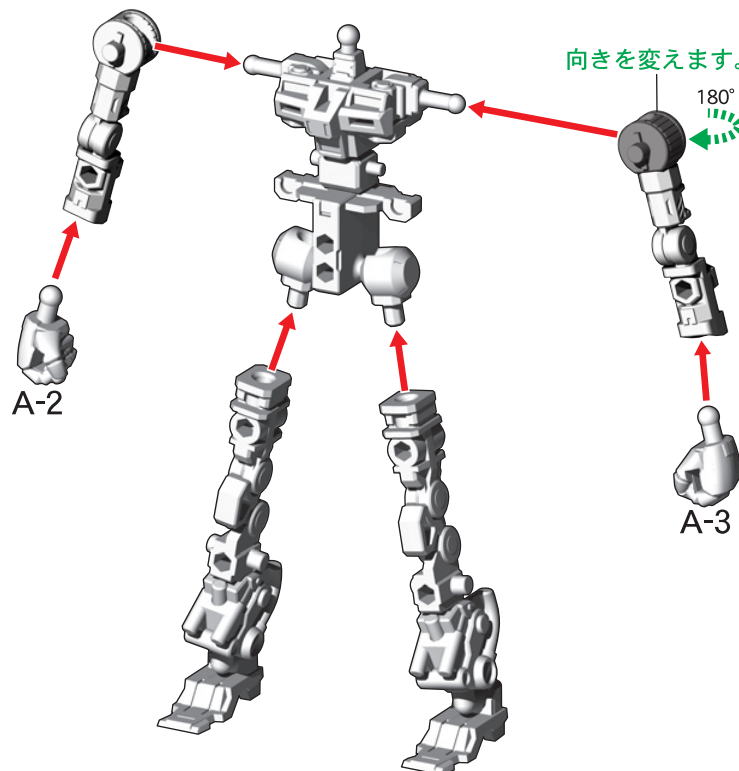
※A-1パーツは
使用しません。

3. 脚フレームの組み立て

※2つ作ります。



フレームの完成



向きを変えます。

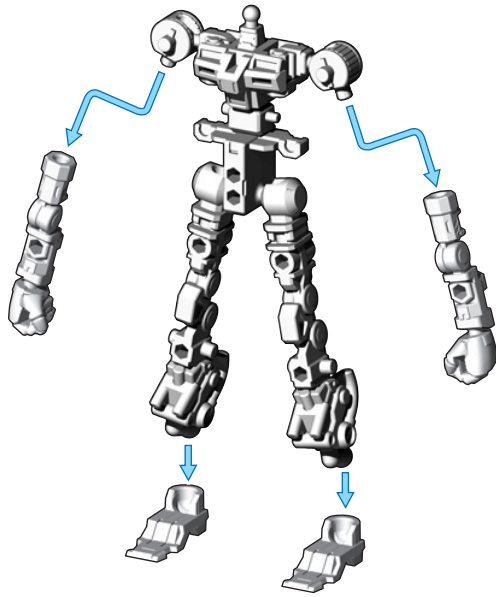
180°

可動フレームへのアーマーの装着方法 別売りのグフ・カスタム アーマーセットを取り付けることで可動するグフ・カスタムが完成します。

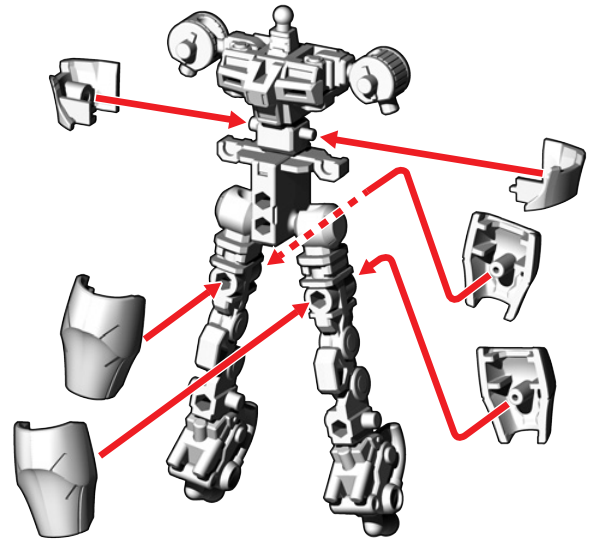
記号一覧
Symbol List

- ← 取り付けます Attach
- ← 取り外します Remove
- ≡ 動かします Move
- ▲ 向きに注意 Note The Direction

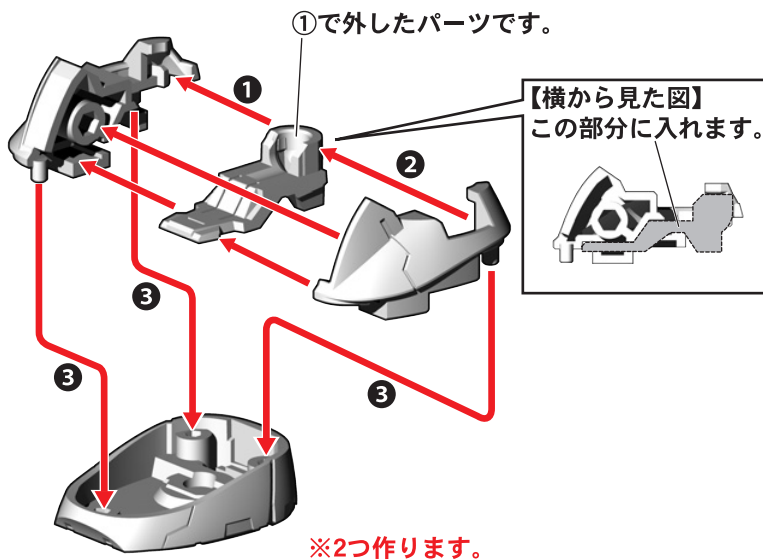
①フレームの腕パーツ・足パーツを外します。



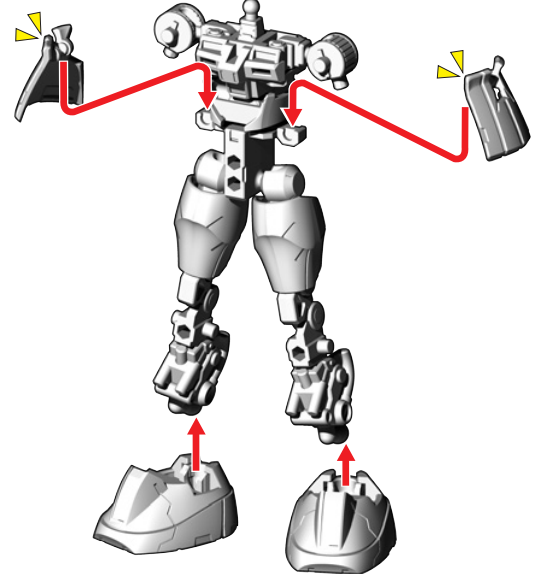
②腹部アーマー・腿アーマーを取り付けます。



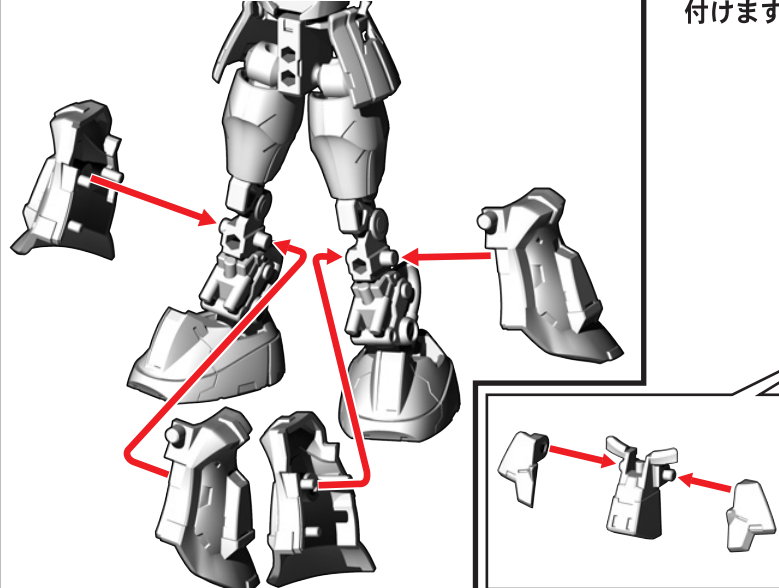
③足アーマーを番号の順に足パーツに取り付けます。



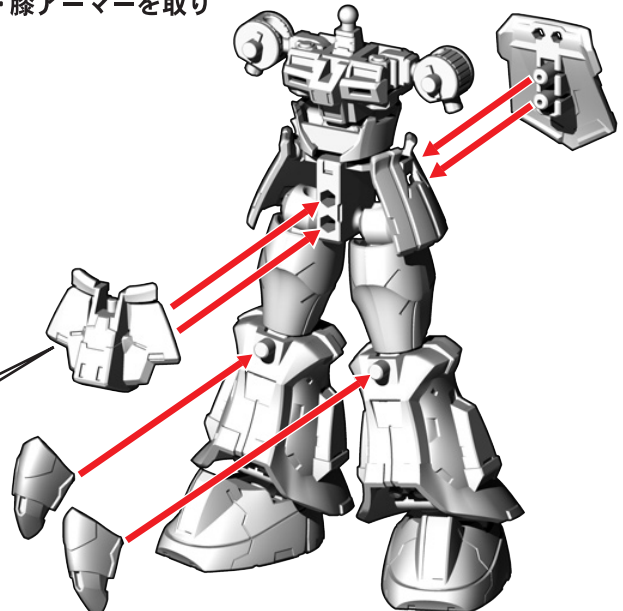
④腰サイドアーマー・足パーツを取り付けます。



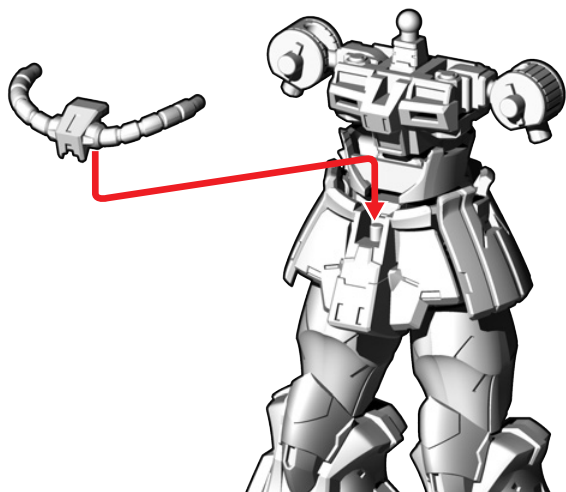
⑤脚アーマーを取り付けます。



⑥腰アーマー・膝アーマーを取り付けます。

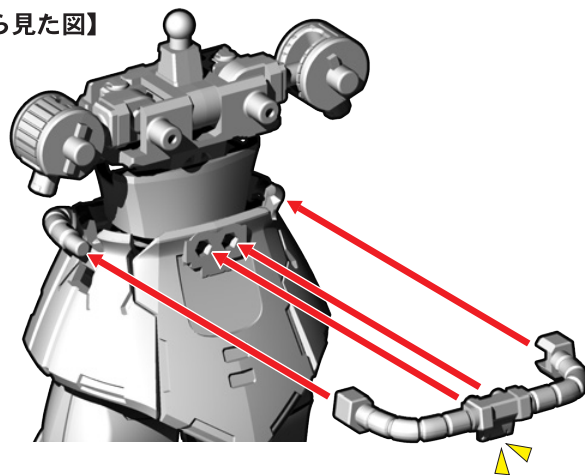


⑦パイプパーツ前側を取り付けます。

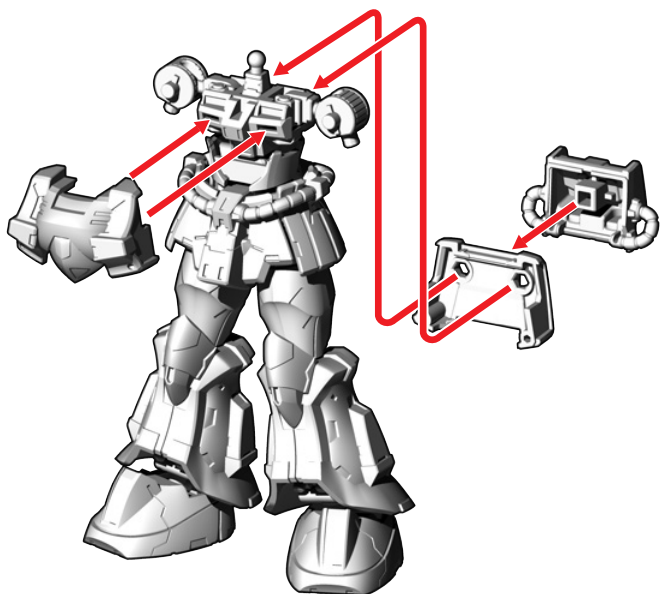


⑧パイプパーツ後ろ側を取り付けます。

【後ろから見た図】

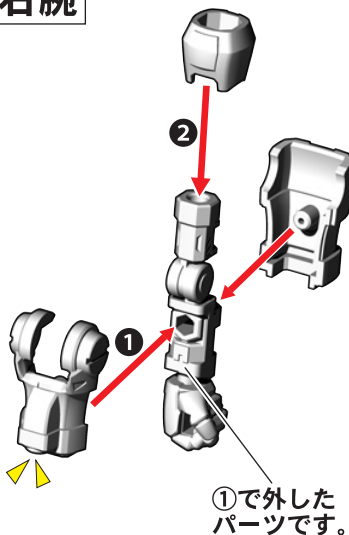


⑨胴体アーマー・バックパックを取り付けます。

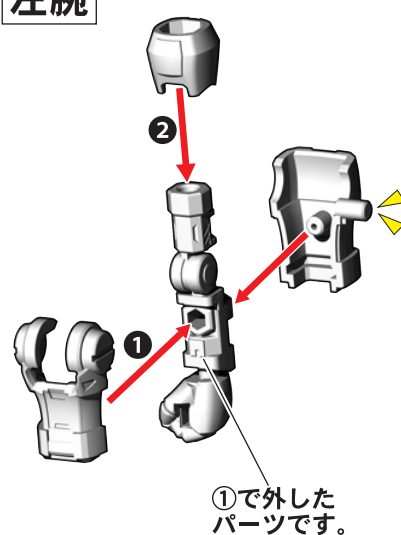


⑩腕アーマーを番号の順に腕パーツに取り付けます。

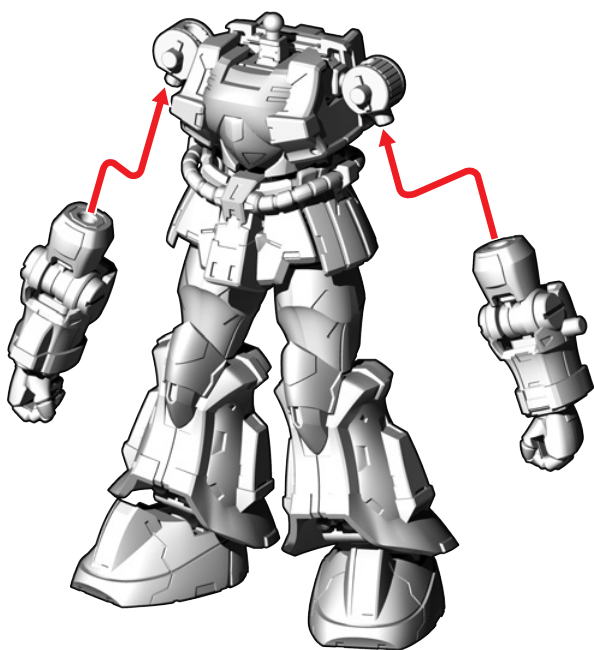
右腕



左腕

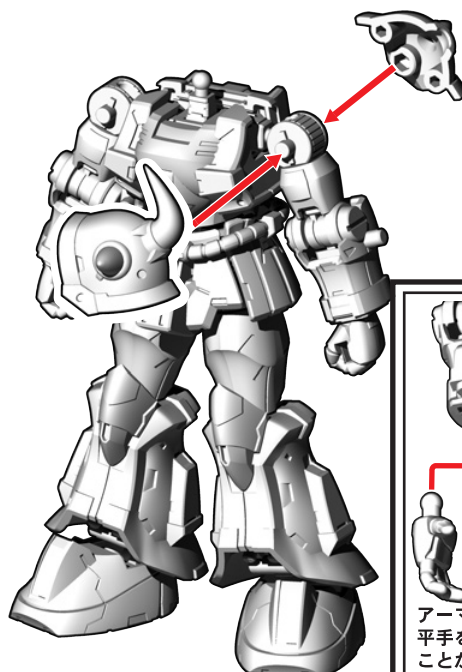


⑪腕パーツを取り付けます。

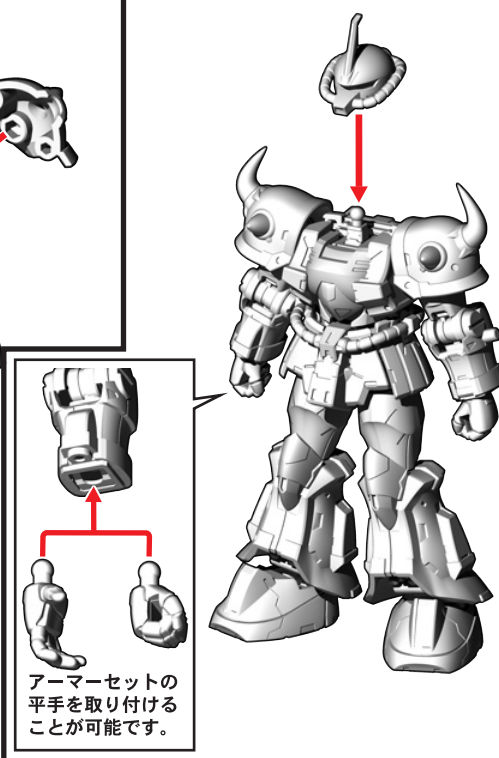


⑫肩アーマーを取り付けます。

※右肩も同様に取り付けます。



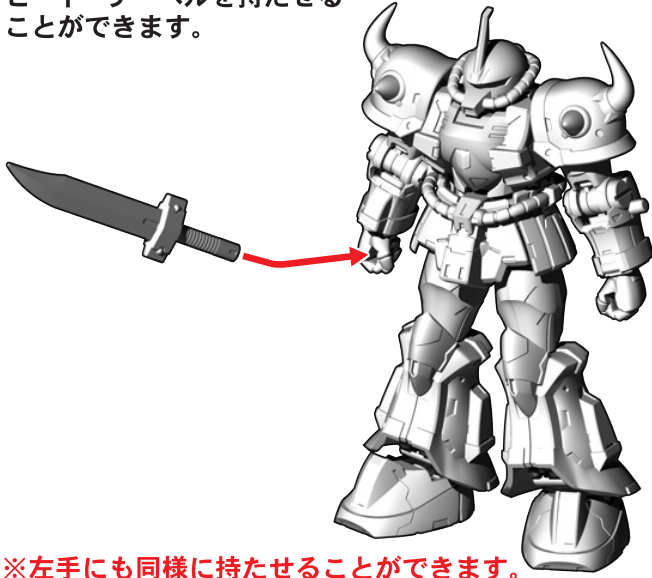
⑬頭部パーツを取り付けて完成です。



アーマーセットの平手を取り付けることが可能です。

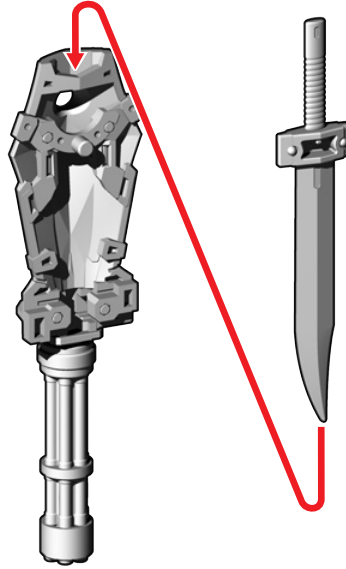
ヒート・サーベルの取り付け方

ヒート・サーベルを持たせることができます。



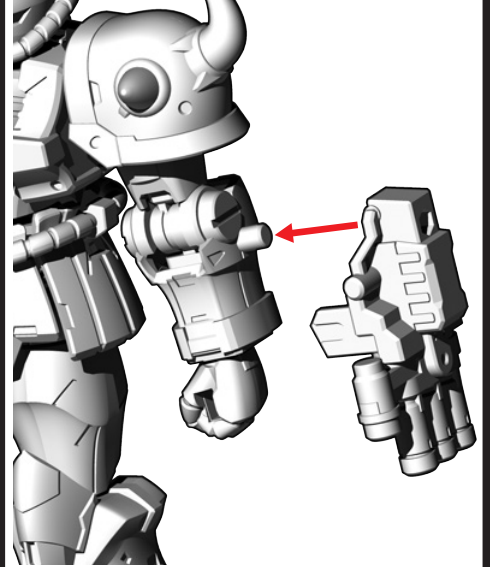
※左手にも同様に持たせることができます。

ヒート・サーベルを収納できません。

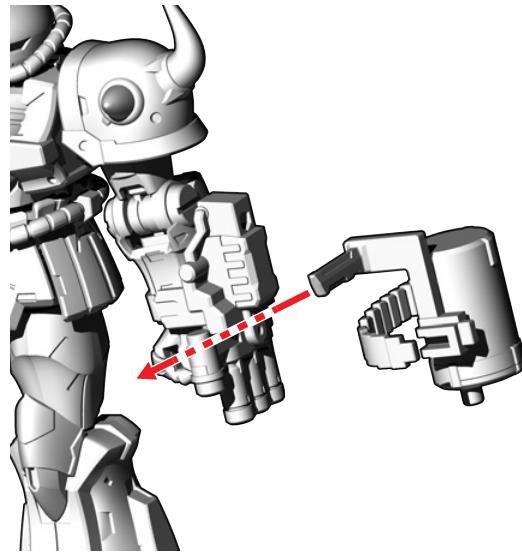


ガトリング・シールドの組み立て

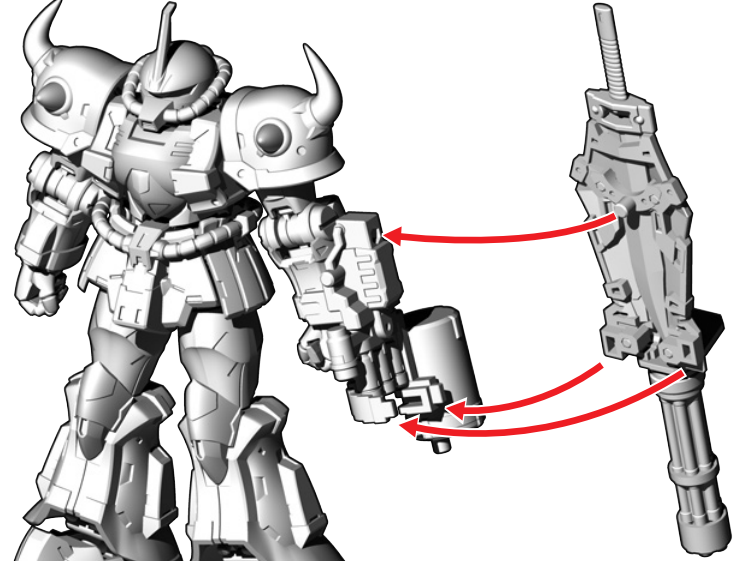
①3連装ガトリング砲を取り付けます。



②給弾ベルトを手に持たせます。



③ガトリング・シールドを取り付けます。

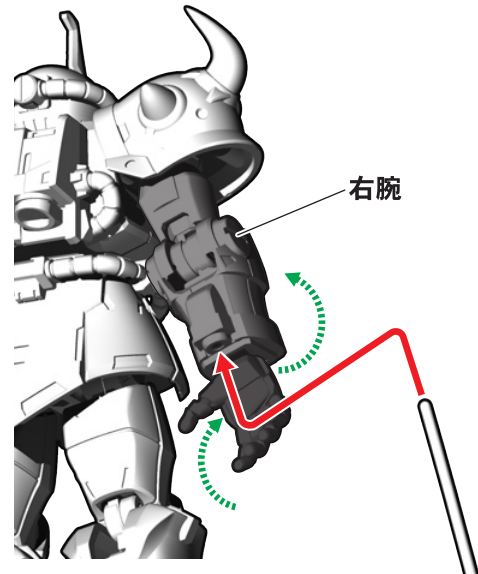


ヒート・ロッドの取り付け方

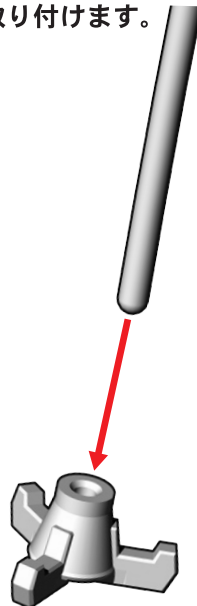
ヒート・ロッドを取り付けできます。

①腕を回転させて付属のリード線を右腕に取り付けます。

【後ろから見た図】



②リード線の反対側にパーツを取り付けます。



完成図

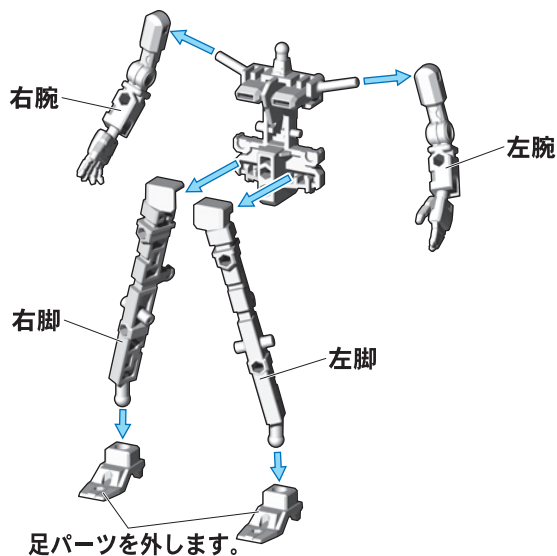


※画像はイメージです。

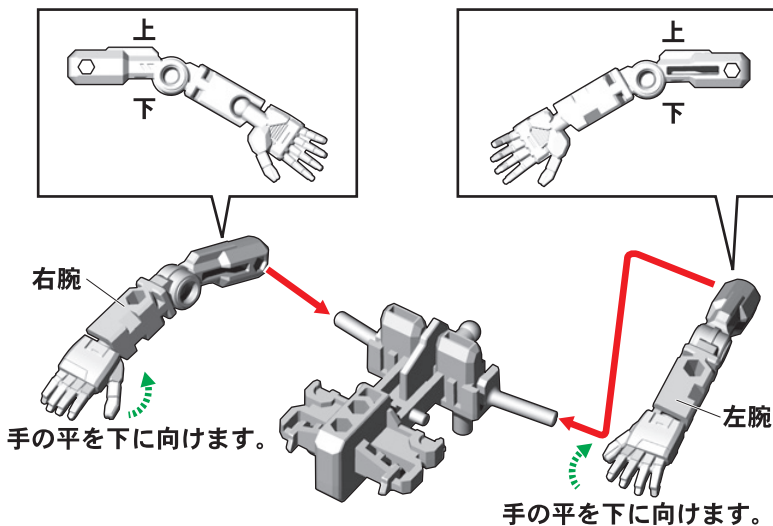
無可動ハンガーの台座への組み替え 無可動ハンガーを組み替えると台座になります。

記号一覧 Symbol List
 取り付けます Attach (Red arrow)
 取り外します Remove (Blue arrow)
 動かします Move (Green arrow)
 向きに注意 Note The Direction (Yellow arrow)
 アーマーパーツの取り付けは、別売りの陸戦型ジムフレーム[01]セットの説明をご確認ください。

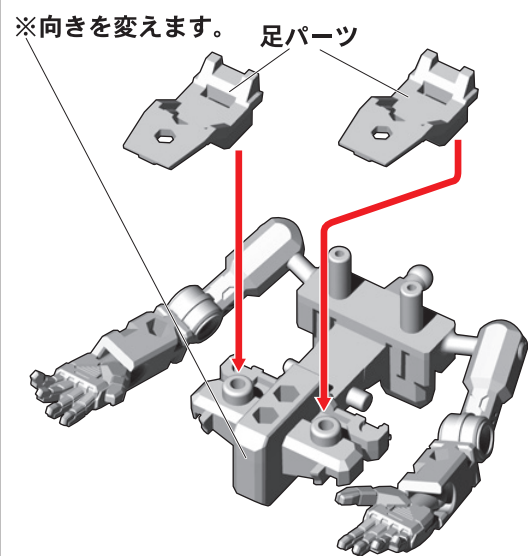
①アーマーパーツをすべて取り外し、無可動ハンガーを分解します。



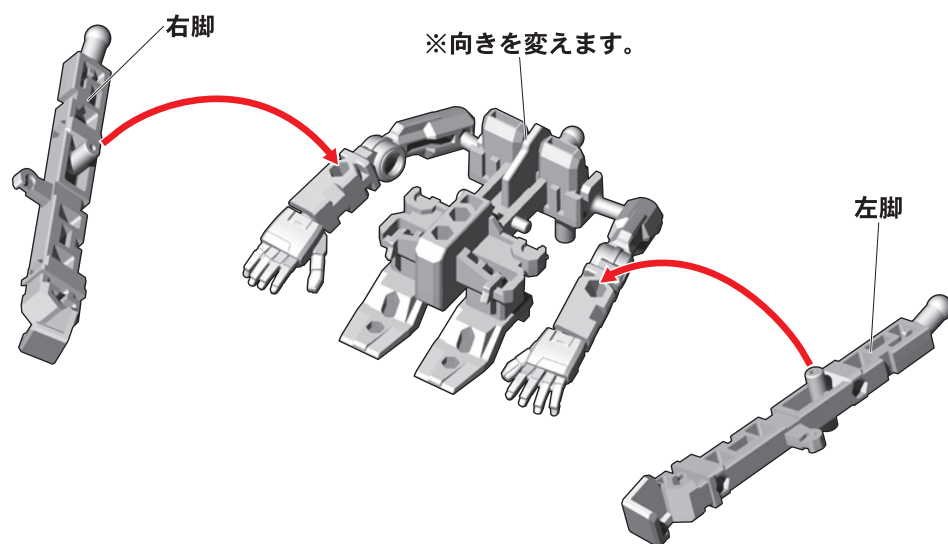
②腕パーツの向きを変えて、胴体パーツに取り付けます。



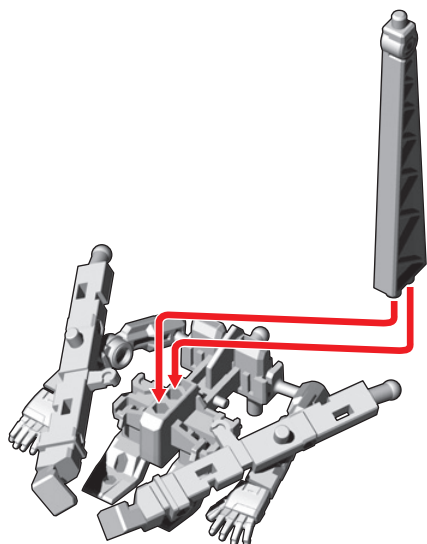
③足パーツを胴体パーツ背面に取り付けます。



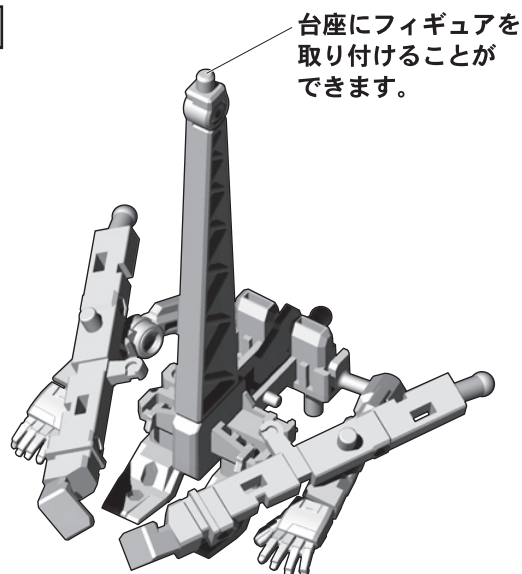
④脚部パーツを取り付けます。



⑤支柱パーツを取り付けます。



台座の完成

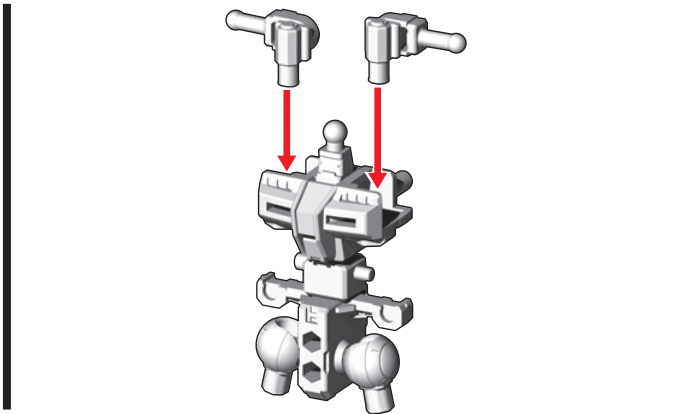
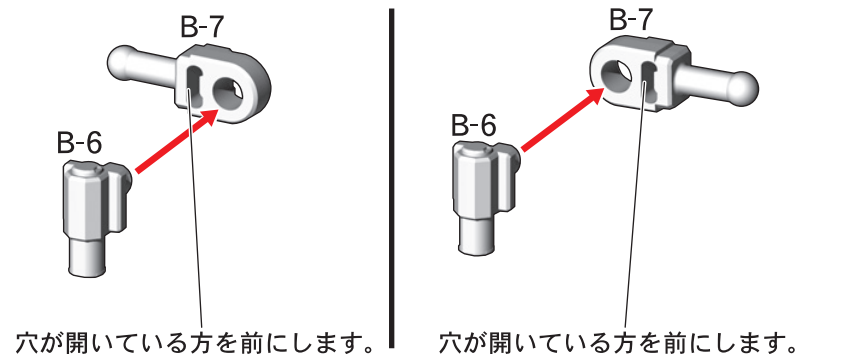


フレーム[01]の組み立て

記号一覧
Symbol List

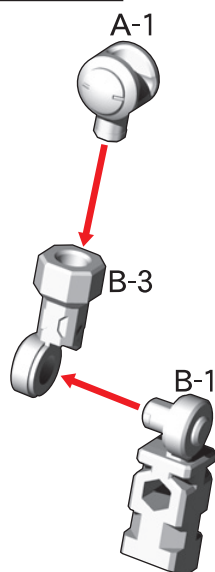
← 取り付けます Attach
← 取り外します Remove
⇄ 動かします Move
▶ 向きに注意 Note The Direction

1. 胴体フレームの組み立て



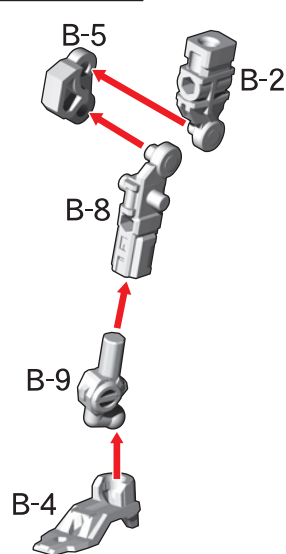
2. 腕フレームの組み立て

※2つ作ります。

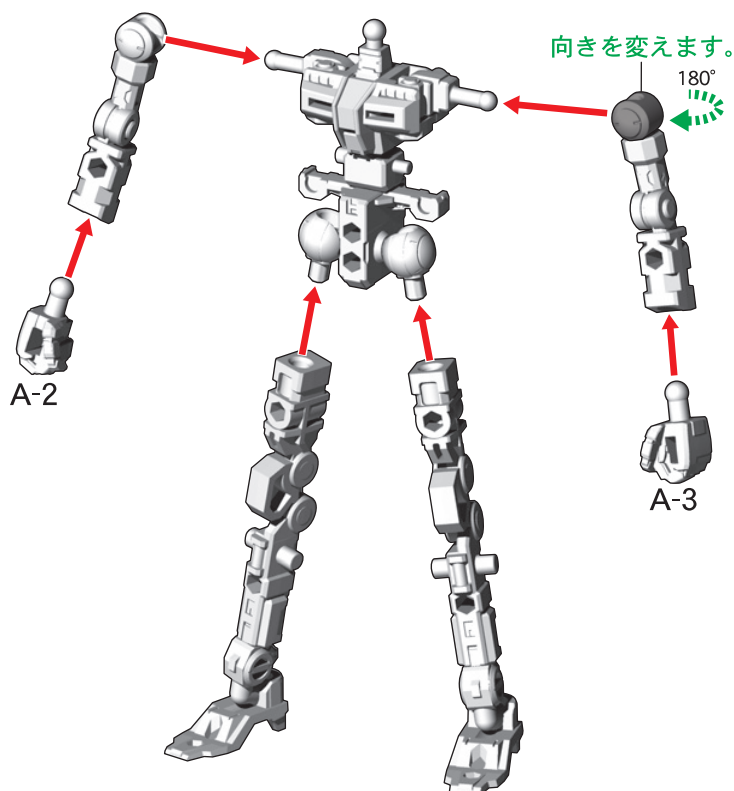


3. 脚フレームの組み立て

※2つ作ります。



フレームの完成

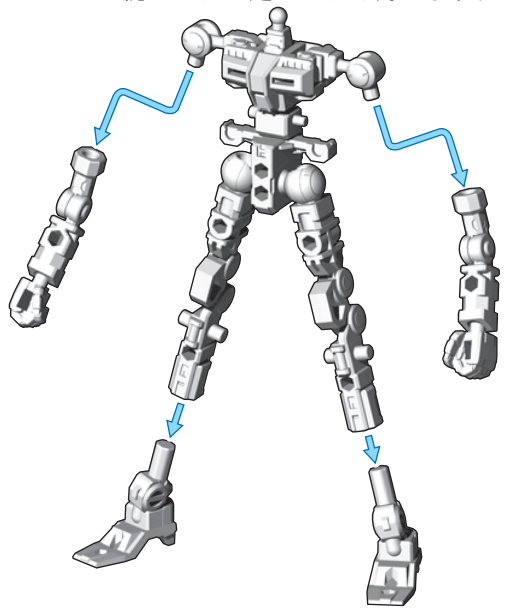


可動フレームへのアーマーの装着方法 別売りの陸戦型ジム アーマーセットを取り付けることで可動する陸戦型ジムが完成します。

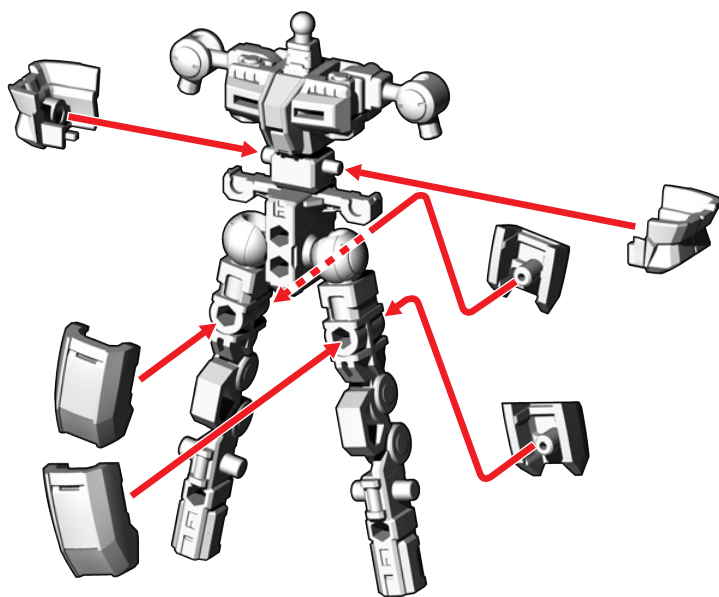
記号一覧
Symbol List

← 取り付けます Attach
← 取り外します Remove
≡ 動かします Move
▲ 向きに注意 Note The Direction

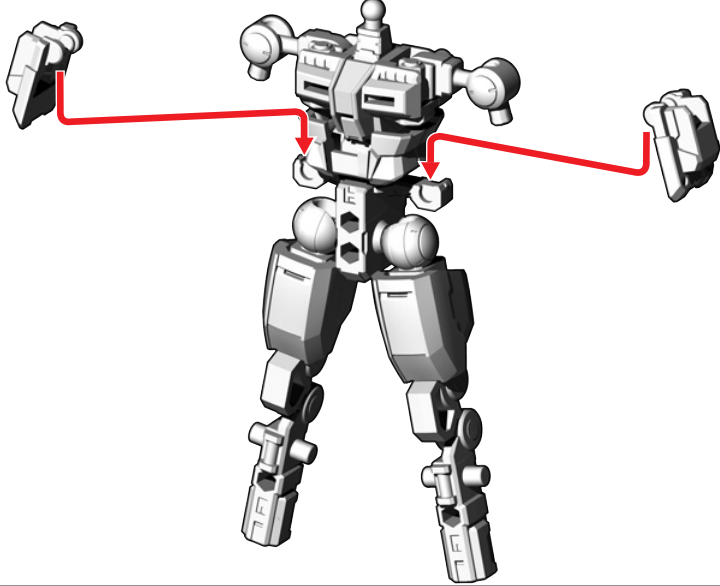
①フレームの腕パーツ・足パーツを外します。



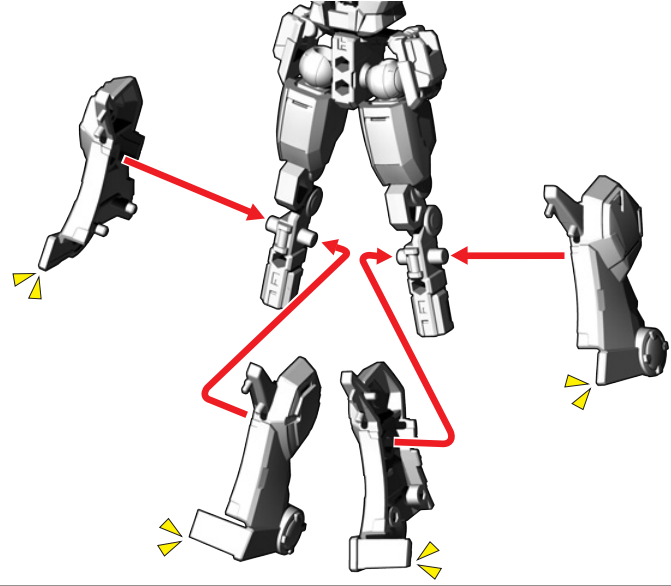
②腹部アーマー・腿アーマーを取り付けます。



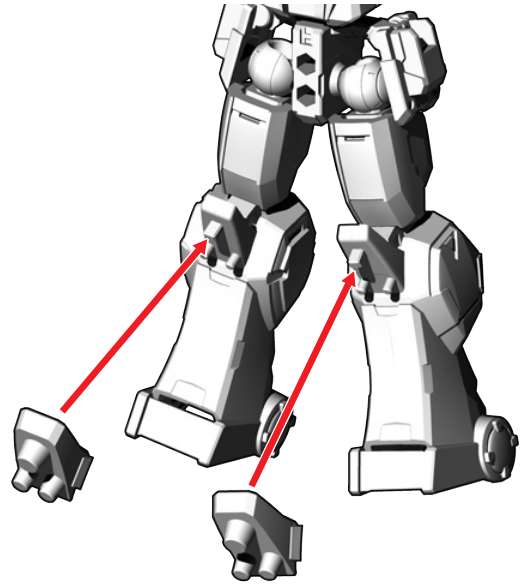
③腰サイドアーマーを取り付けます。



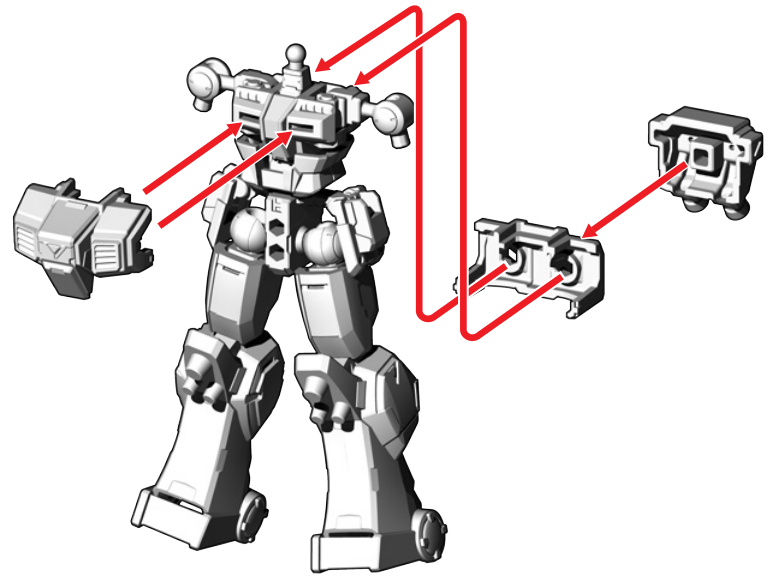
④脚アーマーを取り付けます。



⑤膝アーマーを取り付けます。



⑥胴体アーマー・バックパックを取り付けます。



記号一覧
Symbol List

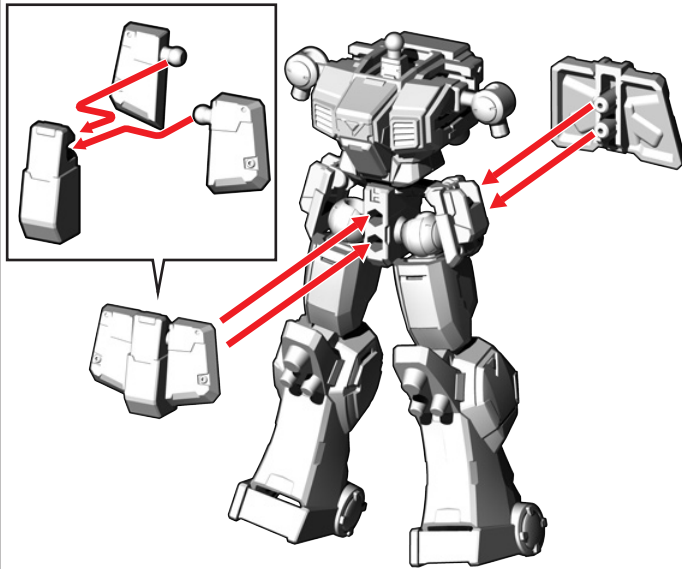
← 取り付けます
Attach

⇐ 取り外します
Remove

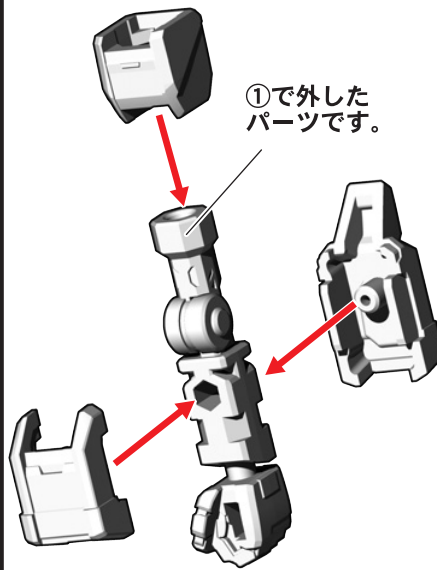
⇨ 動かします
Move

▶ 向きに注意
Note The Direction

⑦腰アーマーを取り付けます。

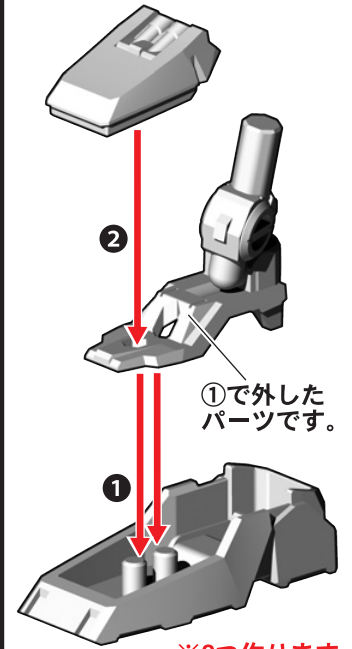


⑧腕パーツにアーマーを取り付けます。



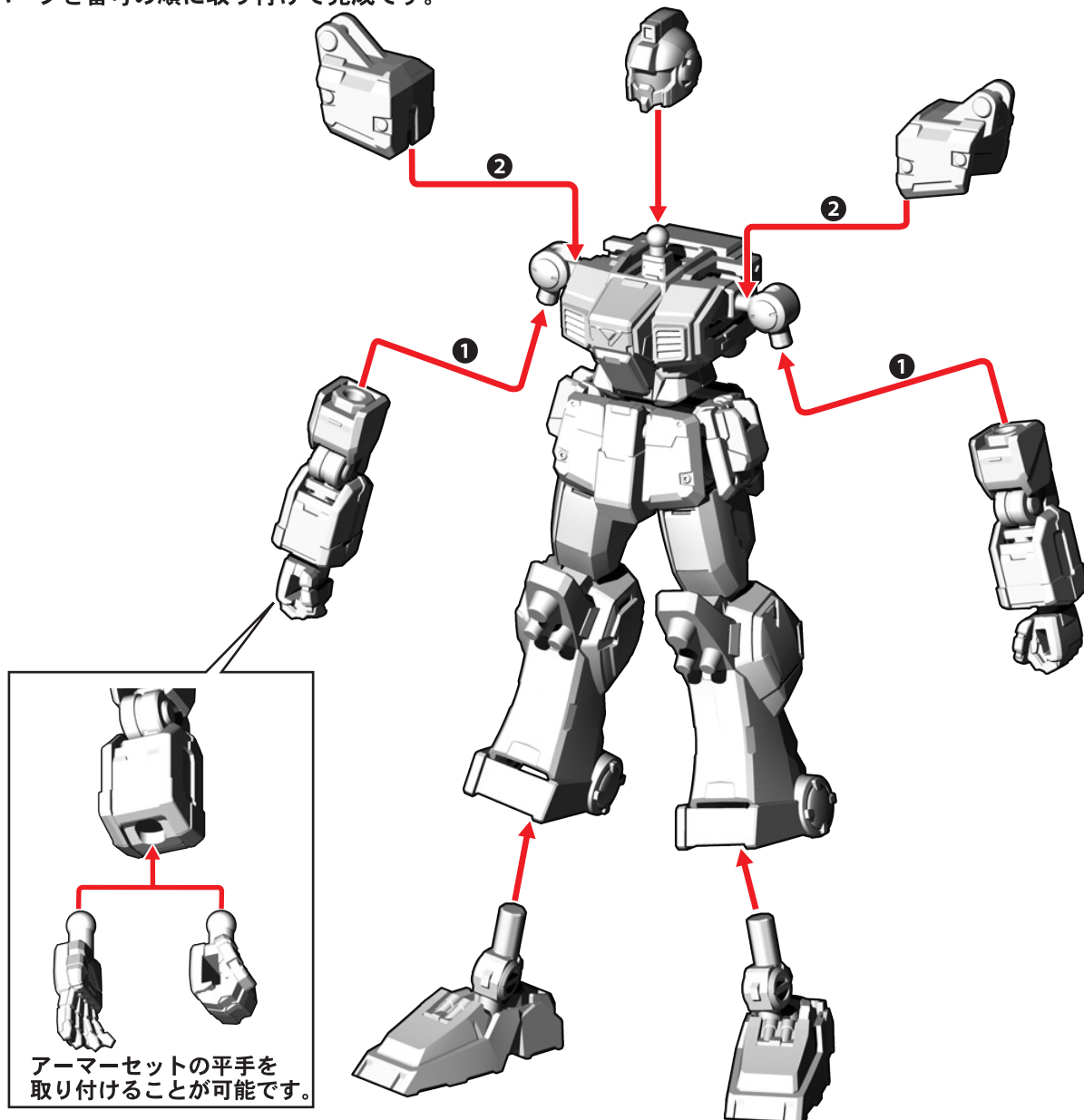
※反対側も同様に
取り付けます。

⑨足アーマーを番号の順に足
パーツに取り付けます。

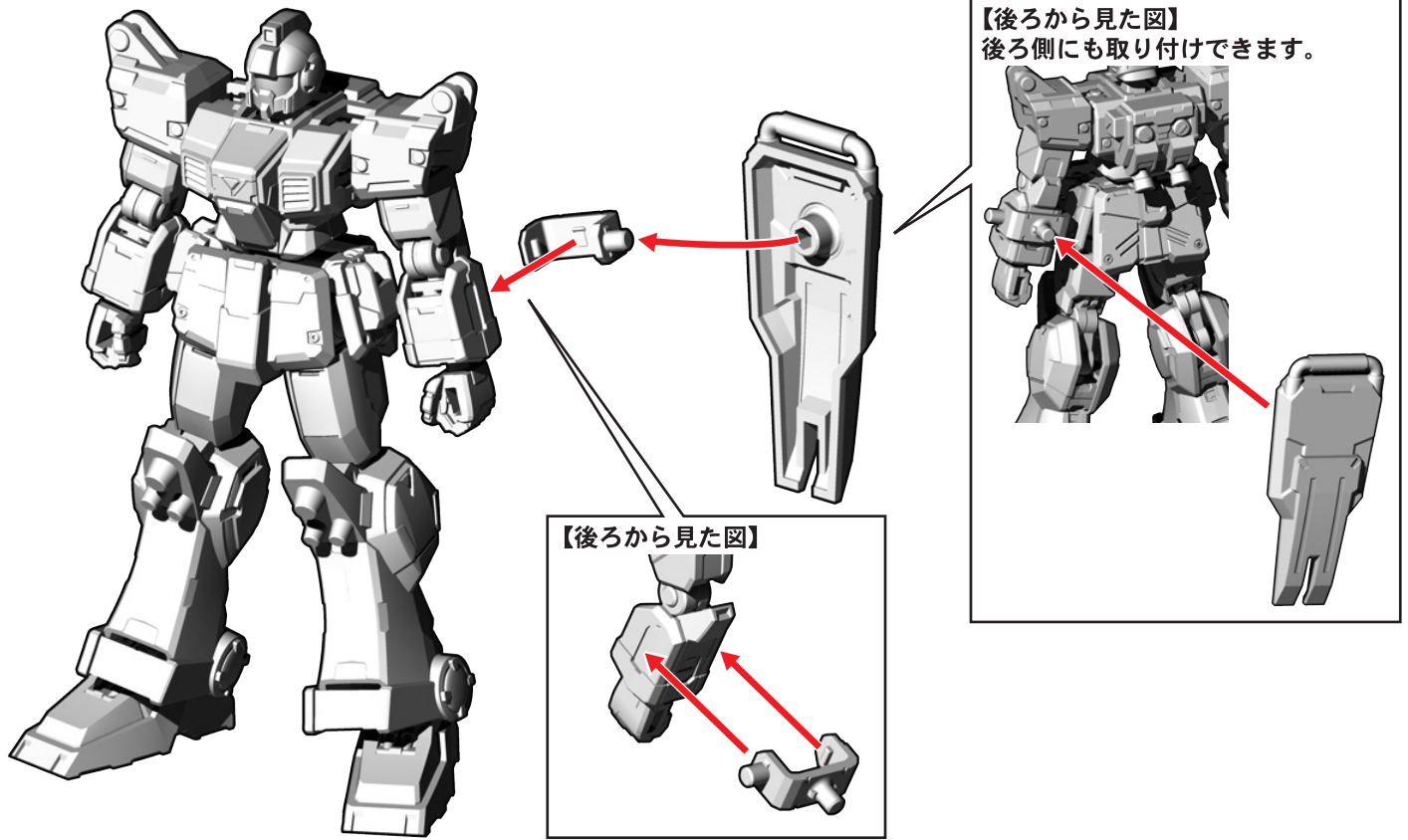


※2つ作ります。

⑩各パーツを番号の順に取り付けて完成です。



シールドの取り付け方



武器の取り付け方

