

MOBILE SUIT GUNDAM GFRAME FA

サイコ・ガンダム

PSYCHO GUNDAM

INSTRUCTION MANUAL

- ▶ フレーム [EX01] の組み立て
- ▶ 可動フレームへのアーマーの装着方法
- ▶ モビルアーマー形態への変形
- ▶ 台座への取り付け

品目コード：2733299

注意 お買い上げのお客様へ 必ずお読みください。

●本商品の対象年齢は15才以上です。対象年齢未満のお子様には絶対に与えないでください。●小さな部品がありますので、小さなお子様が誤って飲み込まないように注意してください。窒息などの危険があります。●尖った部分や鋭い部分がありますので、取扱や保管場所に注意してください。思わぬケガをするおそれがあります。

〈使用上の注意〉●本商品を樹脂製のソファやシート、タイルなどの上に置かないでください。長時間接触していると色が移る場合があります。●本商品は精密に作られています。無理な力を加えたり、落としたりすると破損するおそれがあります。

●パーツはきれいに切り取り、切り取ったあとのクズは捨ててください。

MRX-009 サイコ・ガンダム MRX-009 PSYCHO GUNDAM フレーム [EX01] の組み立て

※アーマーを本体から全て取り外してから始めてください。

記号一覧
Symbol List

← 取り付けます
Attach

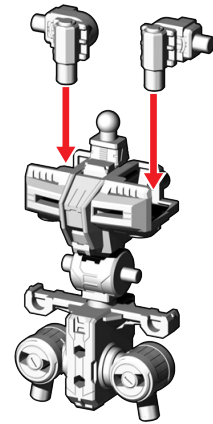
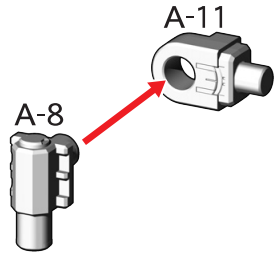
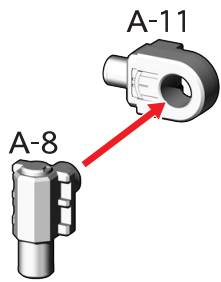
⇐ 取り外します
Remove

⇨ 動かします
Move

△ 向きに注意
Note The Direction

※画像と商品とは、多少異なりますので
ご了承ください。

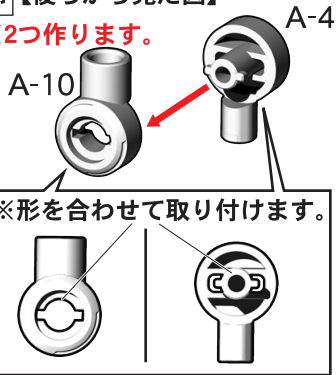
1. 胴体フレームの組み立て



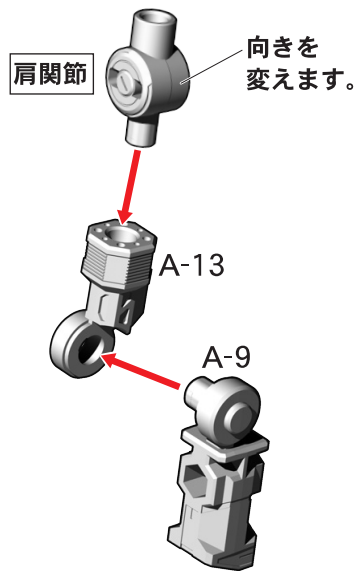
2. 腕フレームの組み立て

肩関節【後ろから見た図】

※2つ作ります。



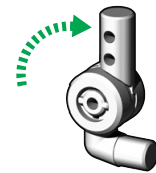
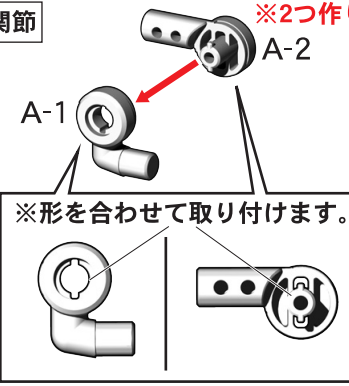
※2つ作ります。



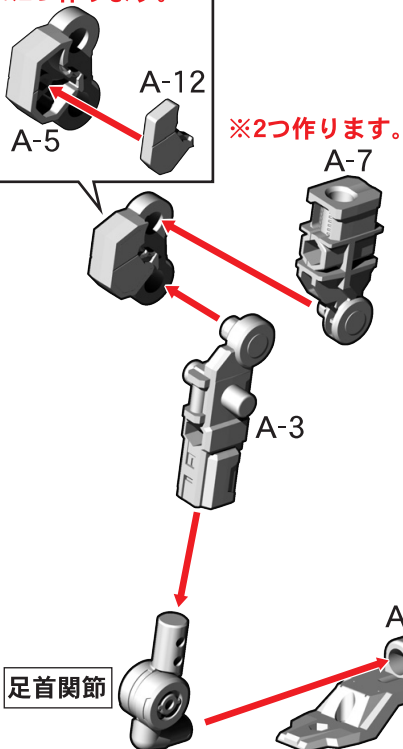
3. 脚フレームの組み立て

足首関節

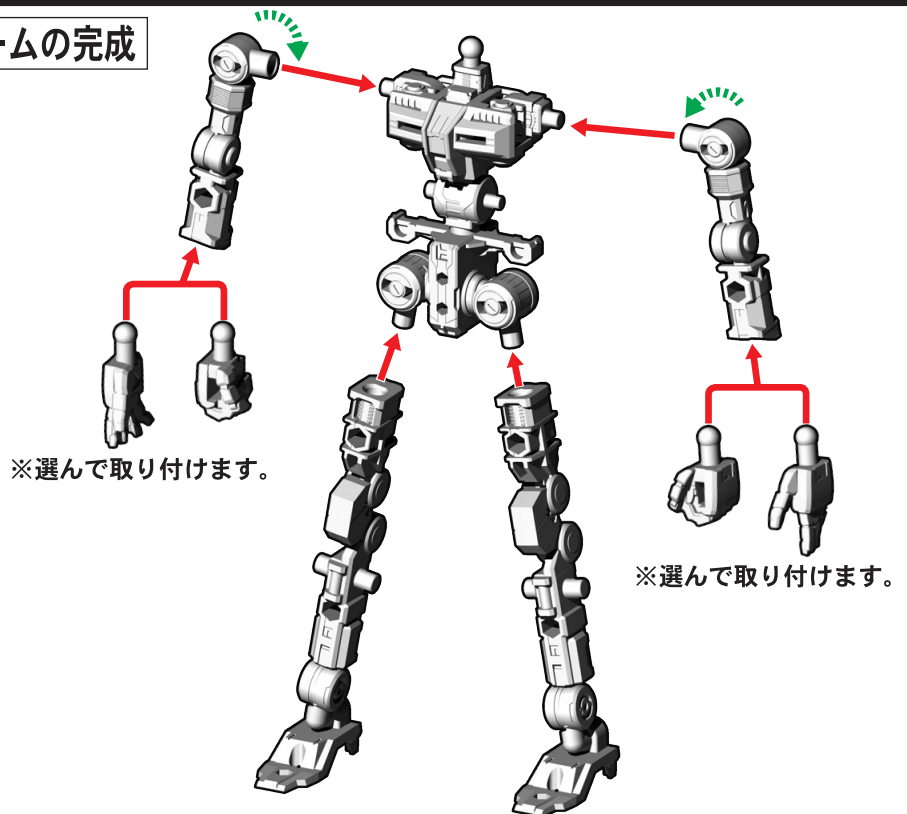
※2つ作ります。



※2つ作ります。



フレームの完成



可動フレームへのアーマーの装着方法

記号一覧
Symbol List

← 取り付けます
Attach

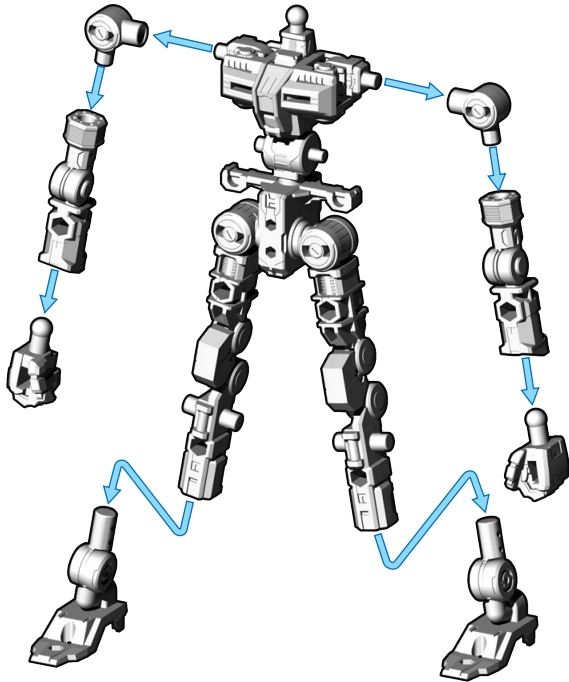
← 取り外します
Remove

≡ 動かします
Move

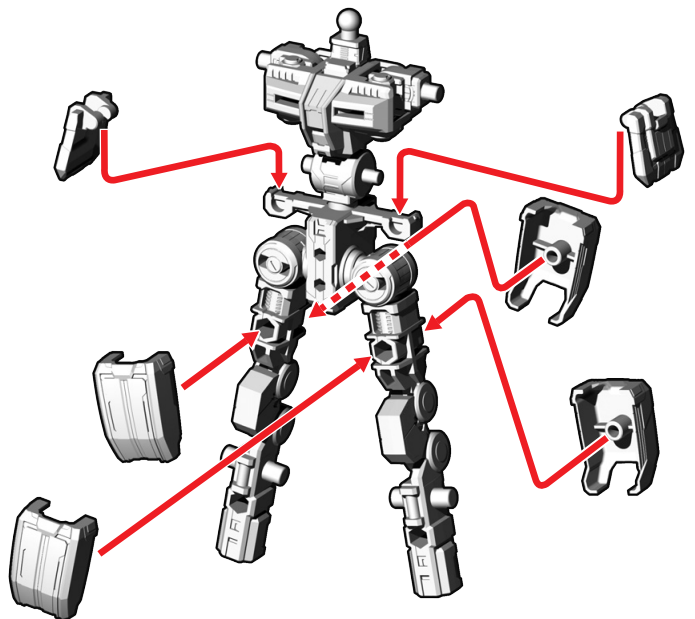
▲ 向きに注意
Note The Direction

※画像と商品とは、多少異なりますので
ご了承ください。

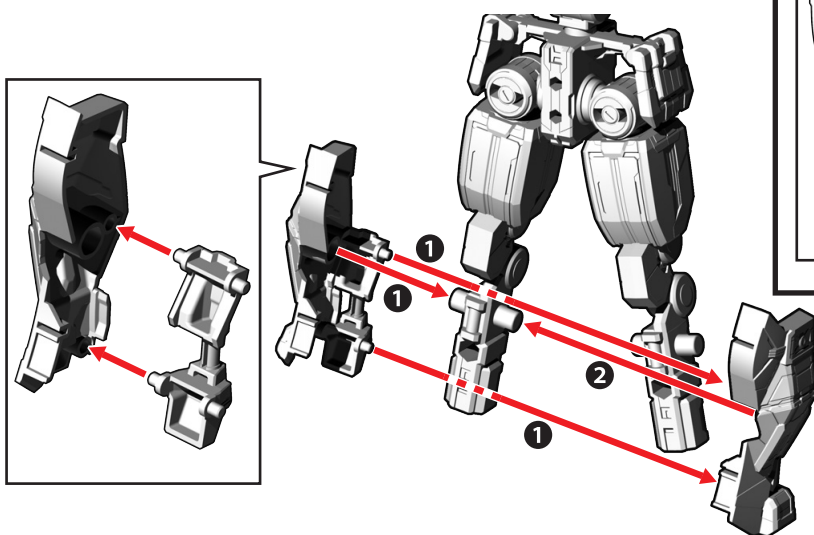
①フレームの腕パーツ・足パーツを外します。



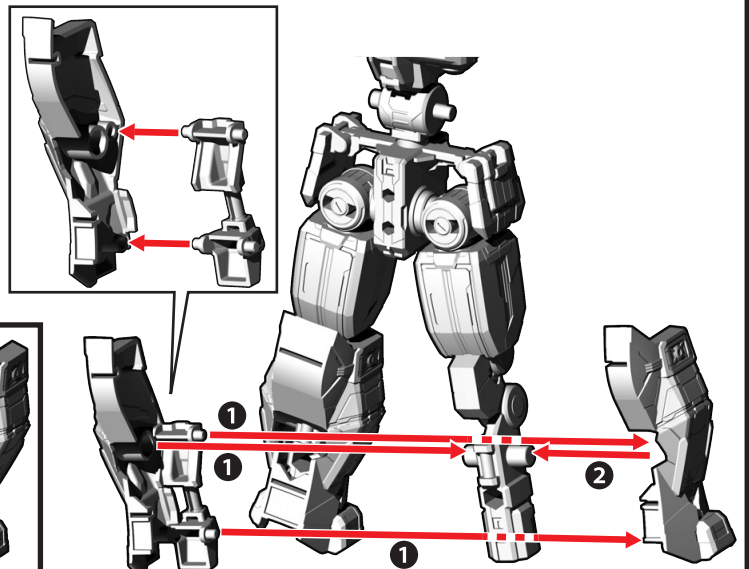
②腰サイドアーマー・腿アーマーを取り付けます。



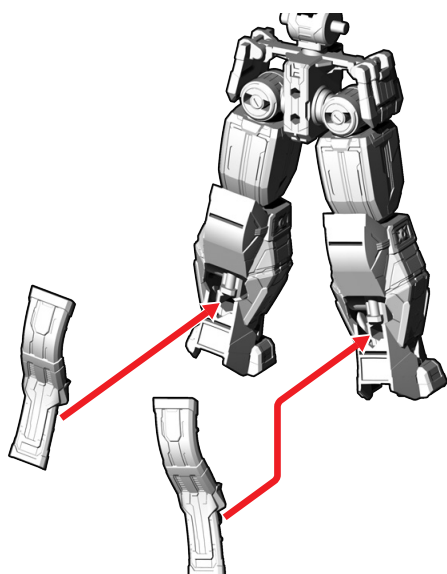
③右脚アーマーを番号の順に取り付けます。



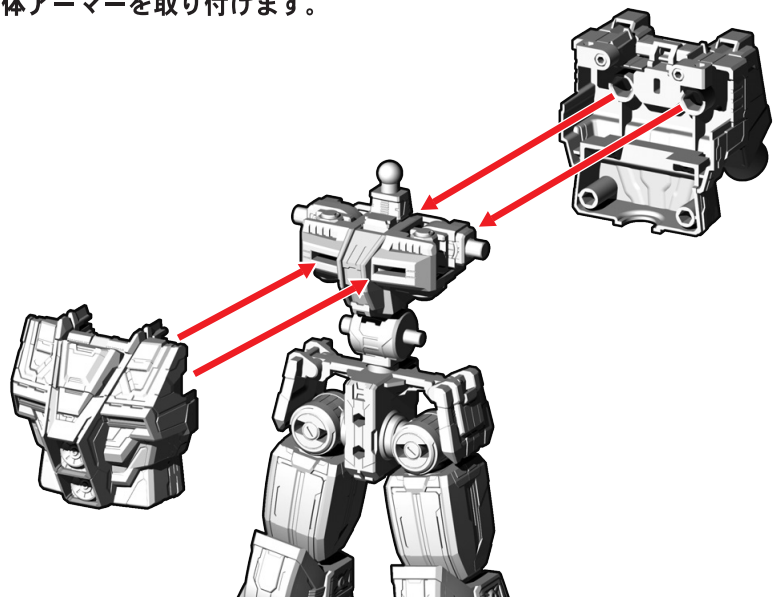
④左脚アーマーを番号の順に取り付けます。



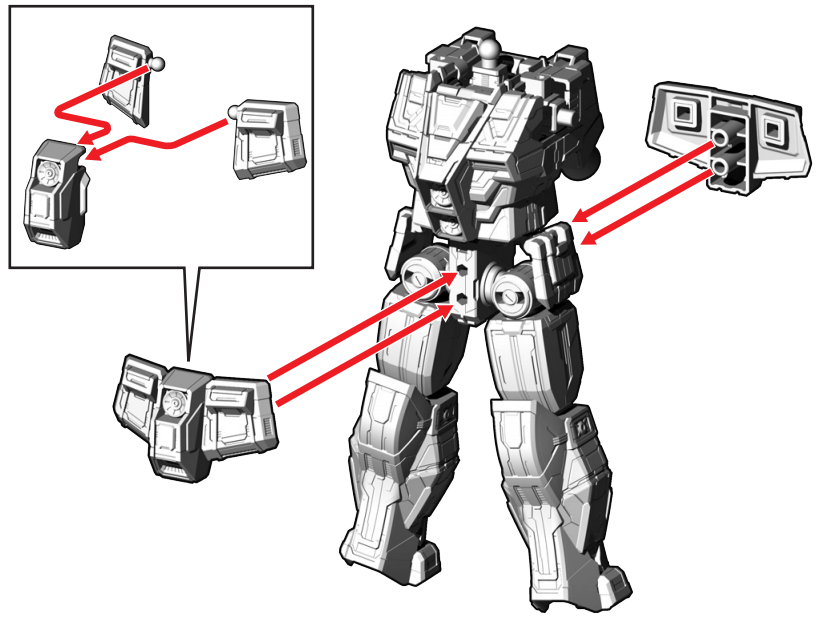
⑤脛アーマーを取り付けます。



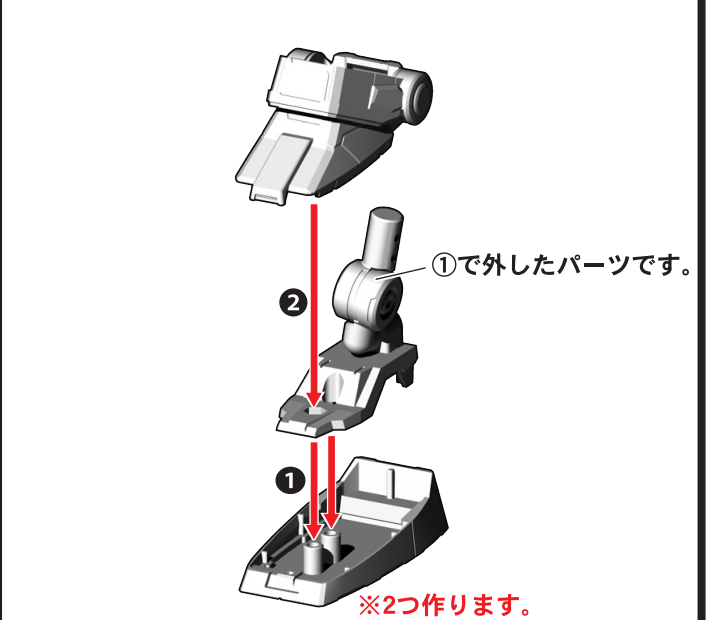
⑥胴体アーマーを取り付けます。



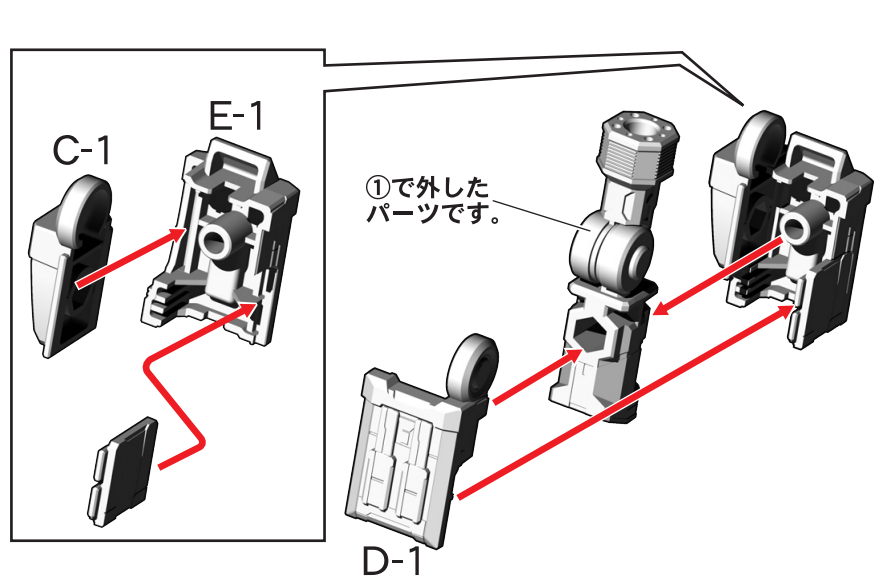
⑦腰アーマーを取り付けます。



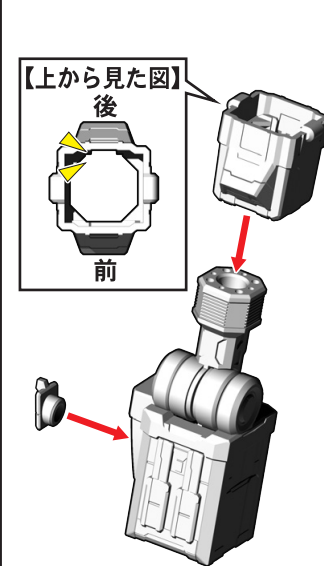
⑧足アーマーを番号の順に足パーツに取り付けます。



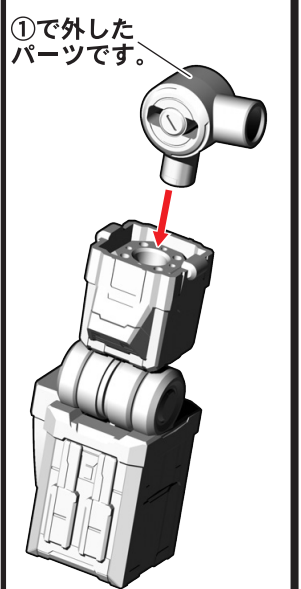
⑨右腕パーツにアーマーを取り付けます。



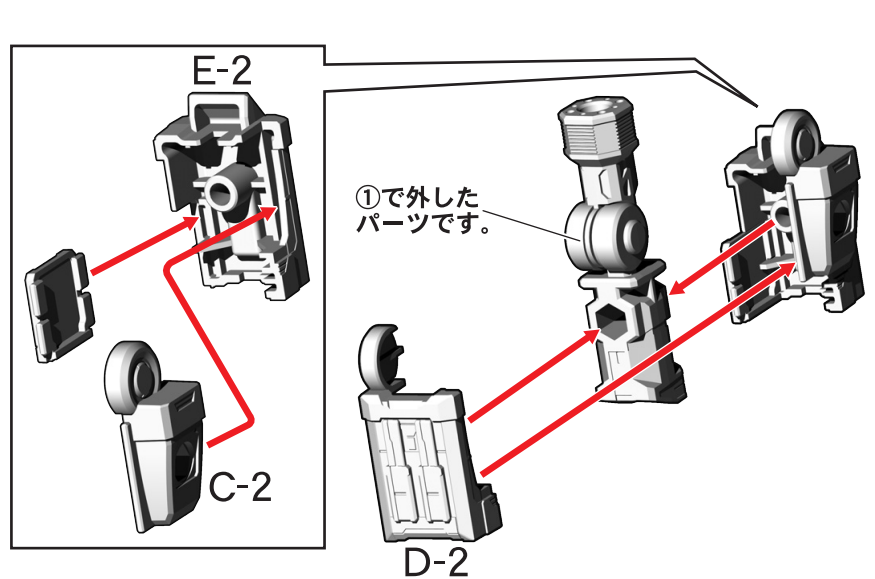
⑩腕パーツにアーマーを取り付けます。



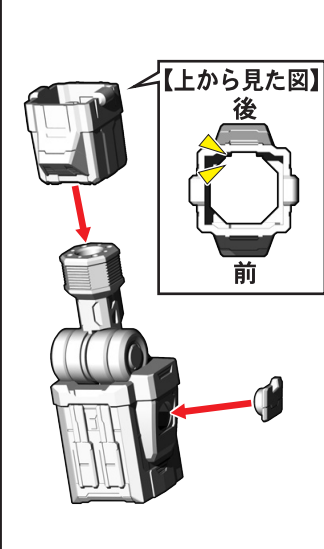
⑪肩関節パーツを取り付けます。



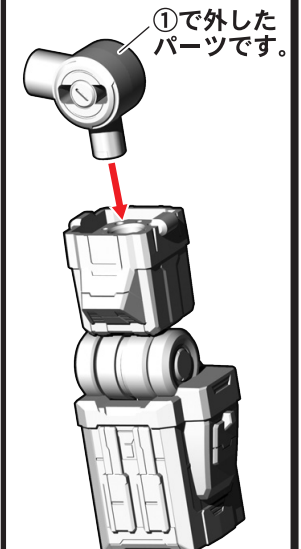
⑫左腕パーツにアーマーを取り付けます。



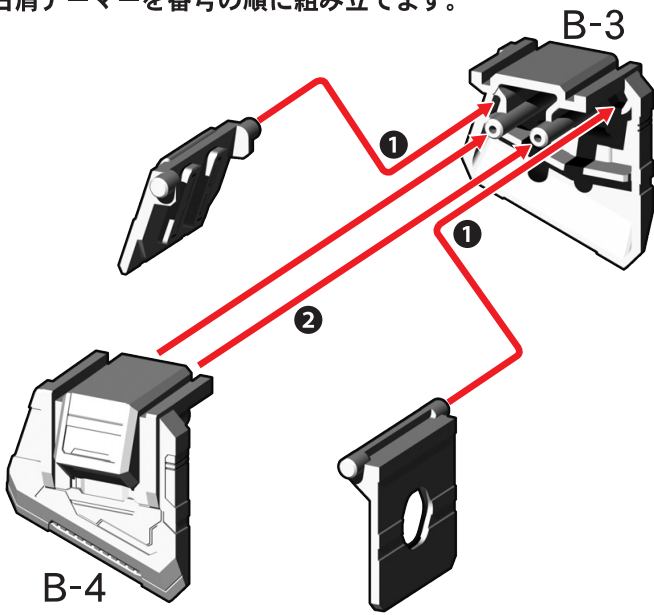
⑬腕パーツにアーマーを取り付けます。



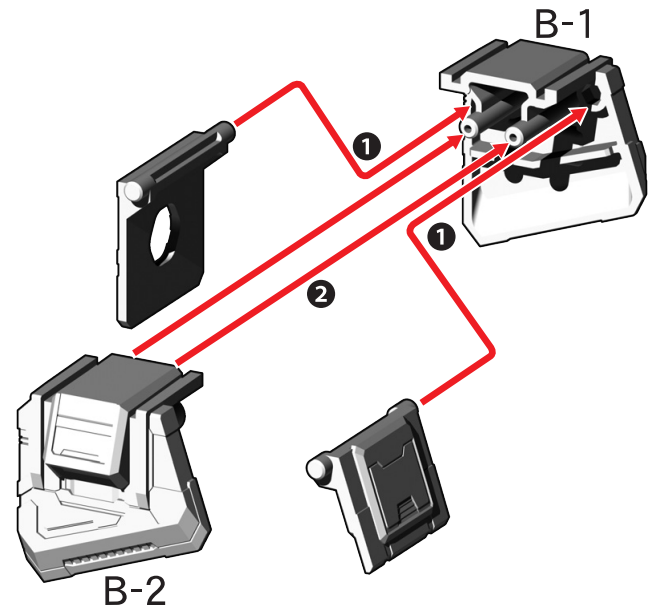
⑭肩関節パーツを取り付けます。



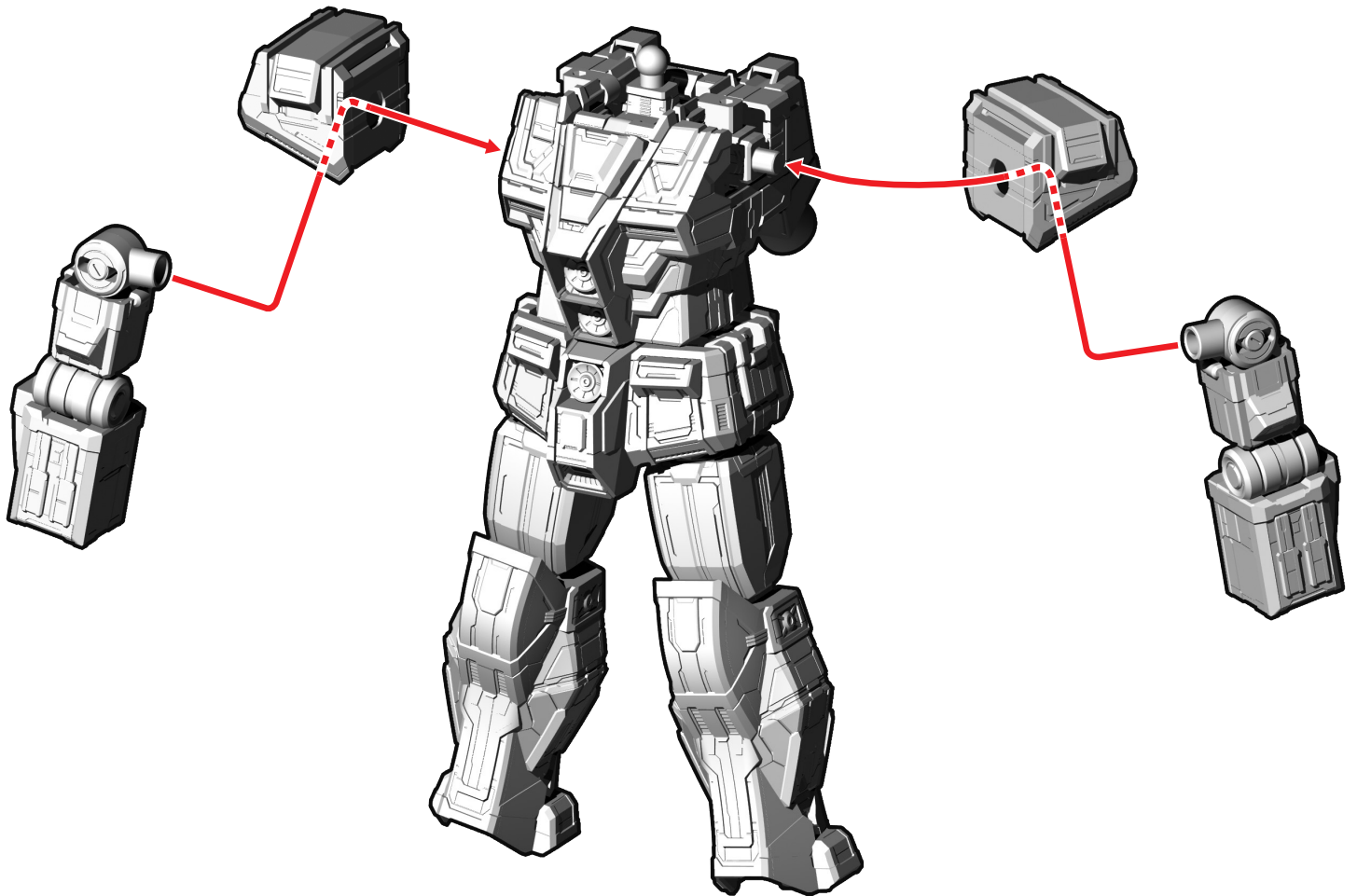
⑮右肩アーマーを番号の順に組み立てます。



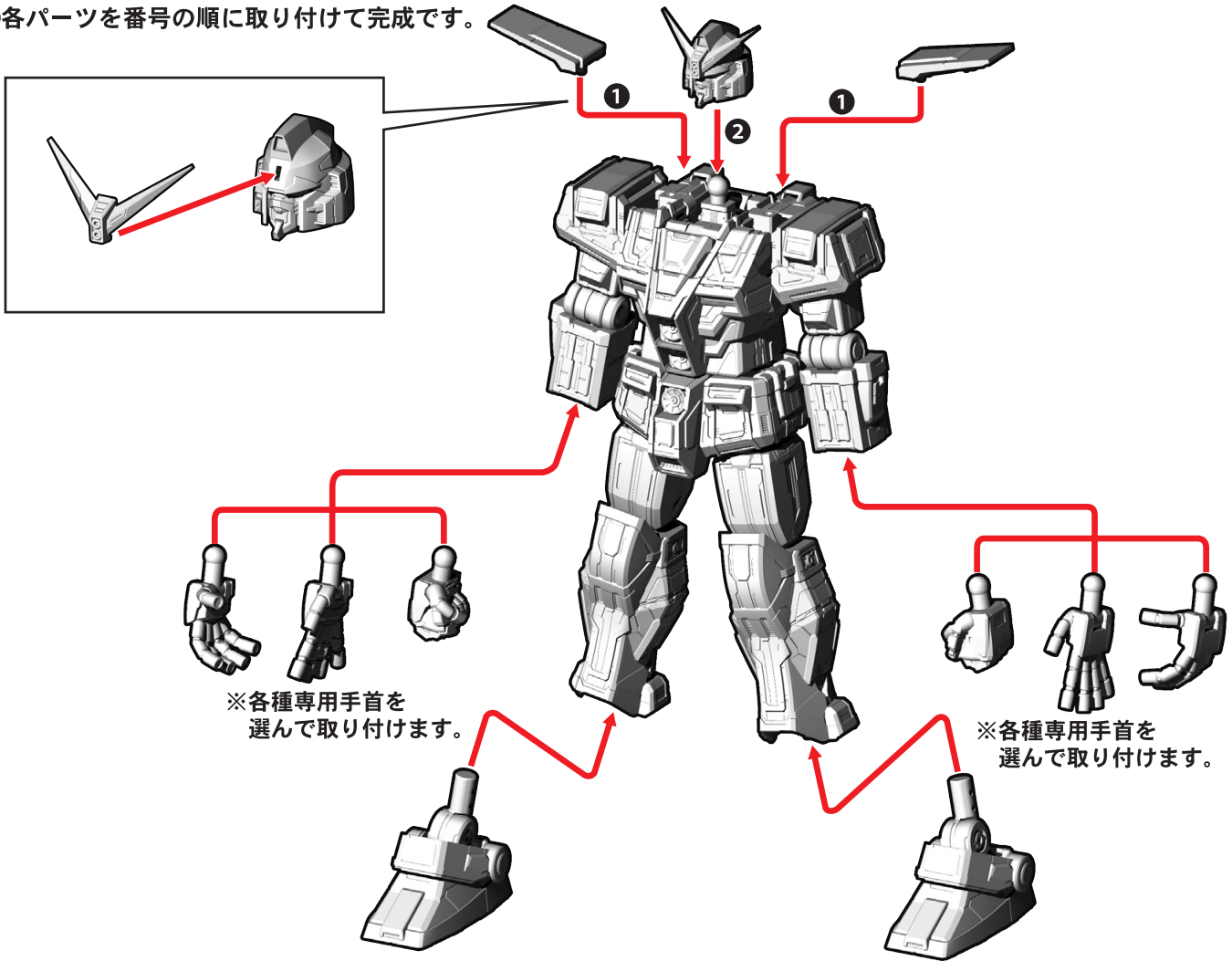
⑯左肩アーマーを番号の順に組み立てます。



⑰肩アーマーに腕パーツを通して本体へ取り付けます。

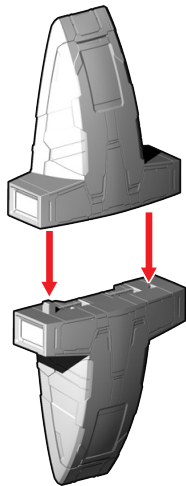


⑩各パーツを番号の順に取り付けて完成です。

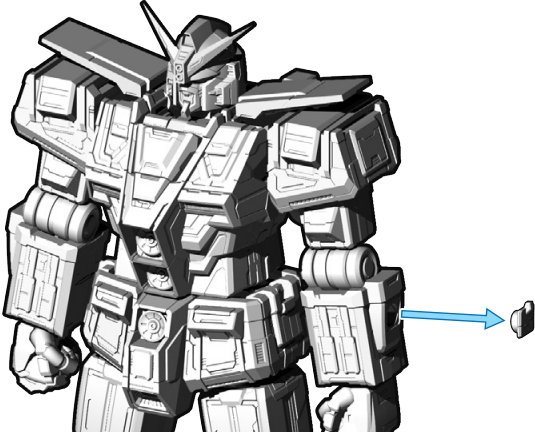


シールドの取り付け方

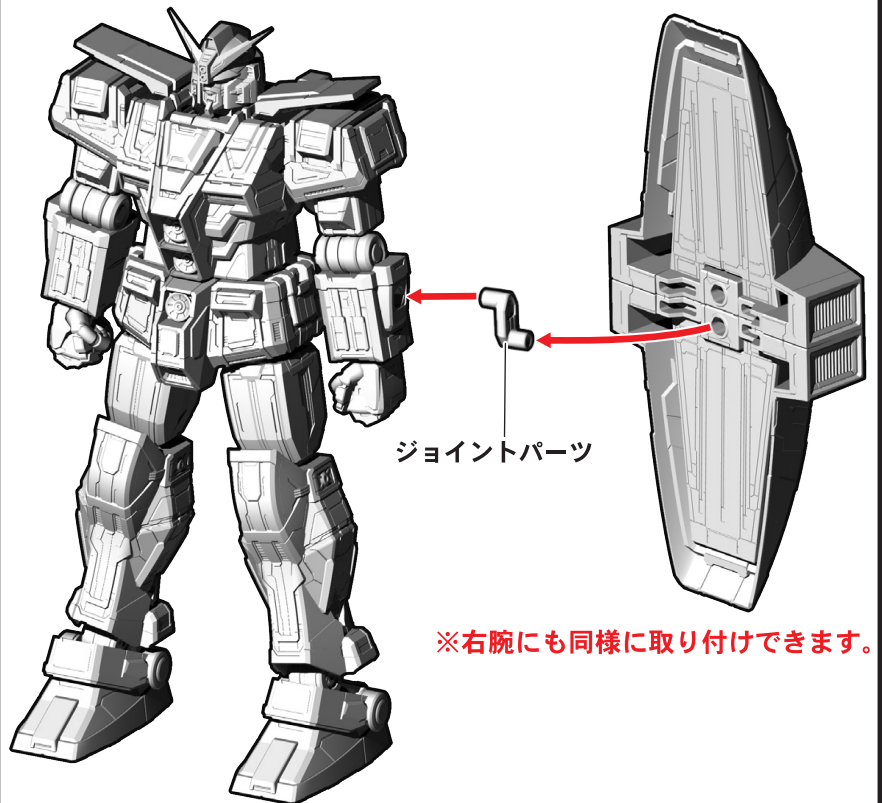
①シールドを組み立てます。



②腕のパーツを外します。



③ジョイントパーツ、シールドを取り付けます。



モビルアーマー形態への変形

記号一覧
Symbol List

← 取り付けます
Attach

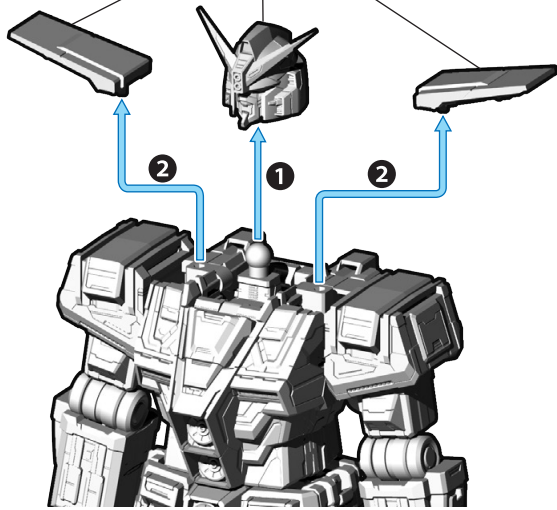
⇐ 取り外します
Remove

↻ 動かします
Move

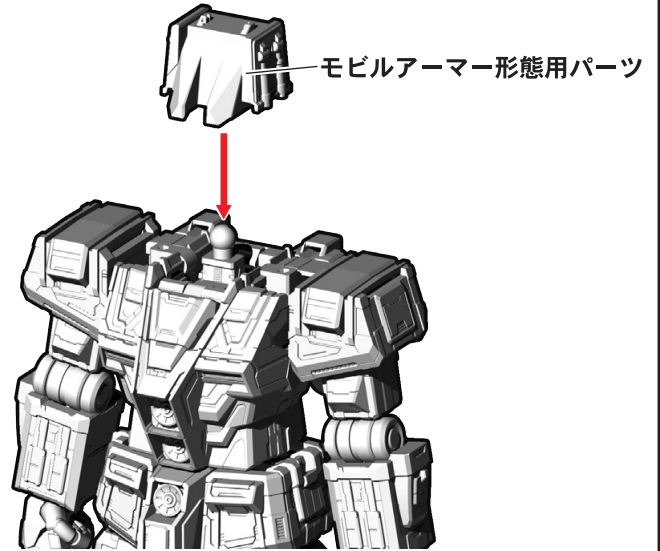
▲ 向きに注意
Note The Direction

※画像と商品とは、多少異なりますので
ご了承ください。

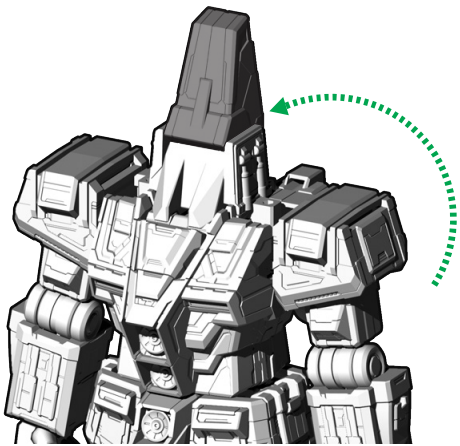
①頭・肩上部パーツを番号の順に外します。
モビルアーマー形態では使用しません。



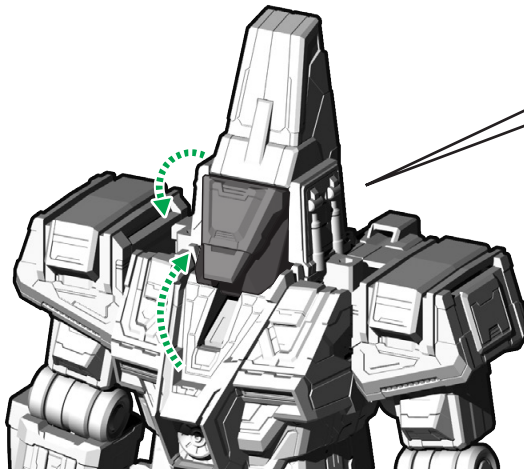
②モビルアーマー形態用パーツを取り付けます。



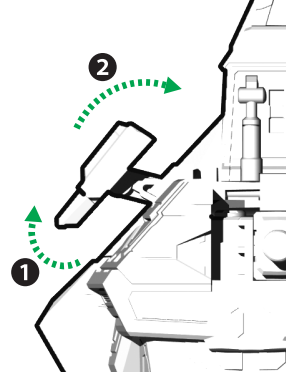
③ヘッド・カバーを可動させます。



④胸元パーツを可動させます。

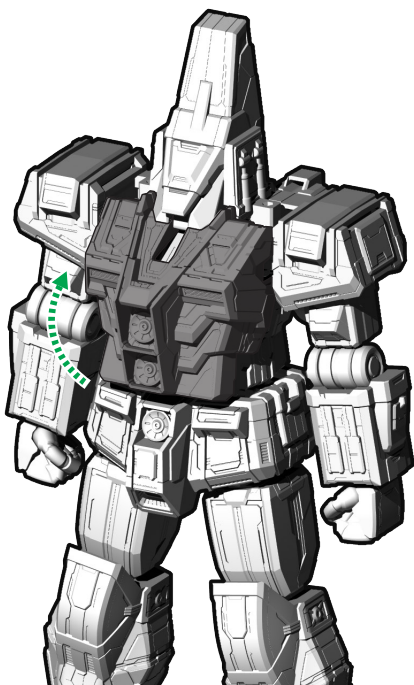


【横から見た図】

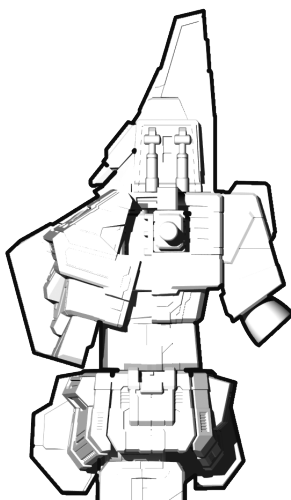


※説明の為、一部パーツを省略してあります。

⑤胴体アーマー前部を可動させます。

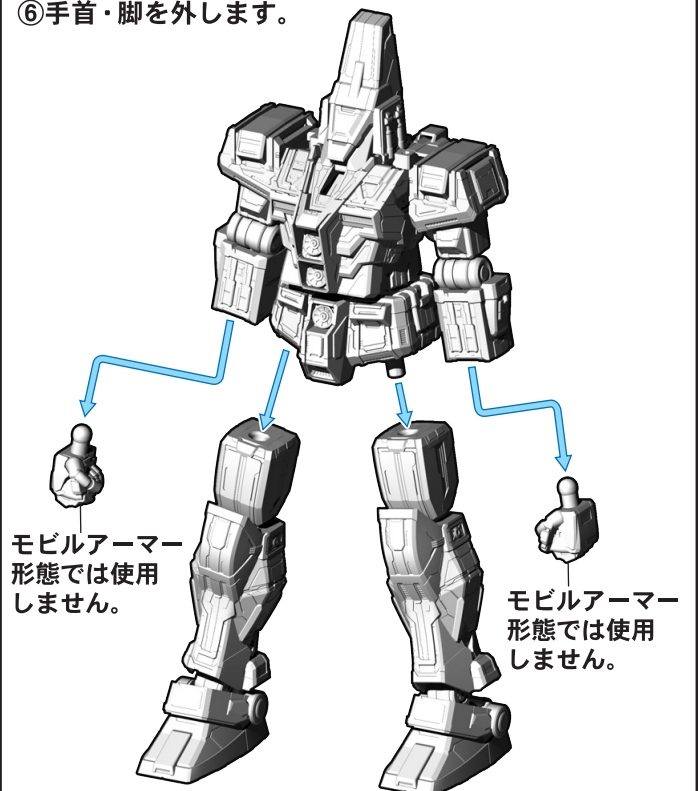


【横から見た図】



※説明の為、一部パーツを省略してあります。

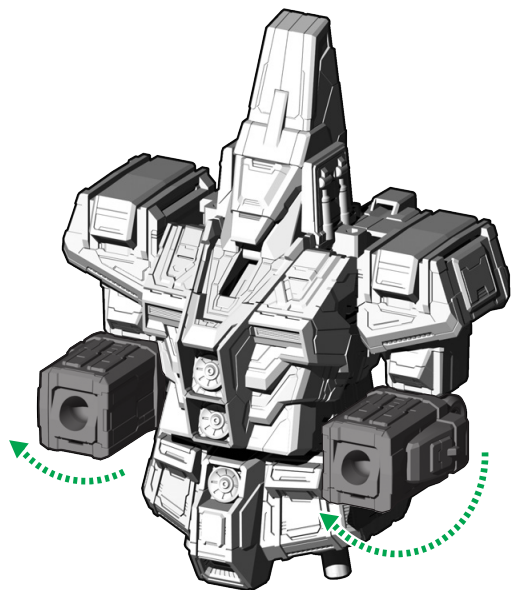
⑥手首・脚を外します。



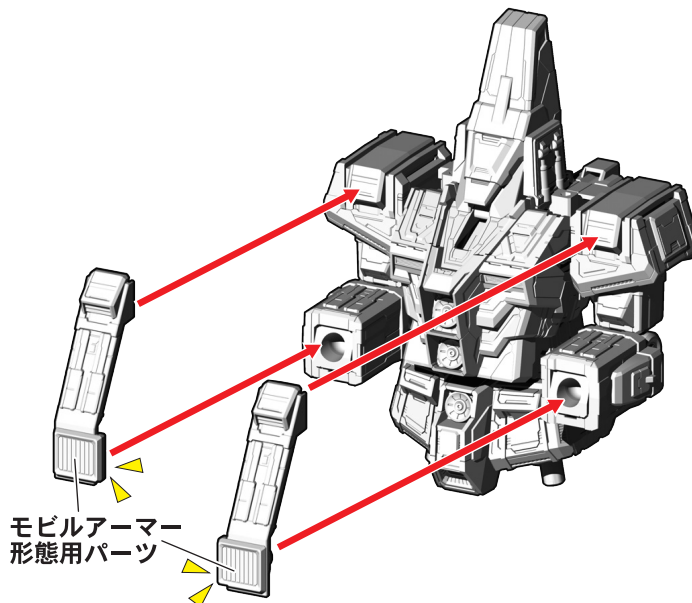
モビルアーマー
形態では使用
しません。

モビルアーマー
形態では使用
しません。

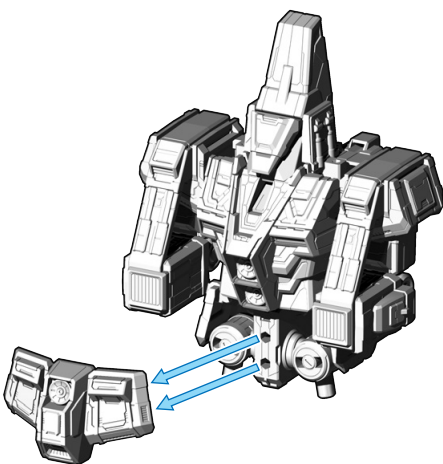
⑦両腕を可動させます。



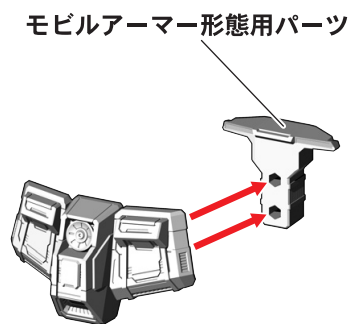
⑧モビルアーマー形態用パーツを腕に取り付けます。



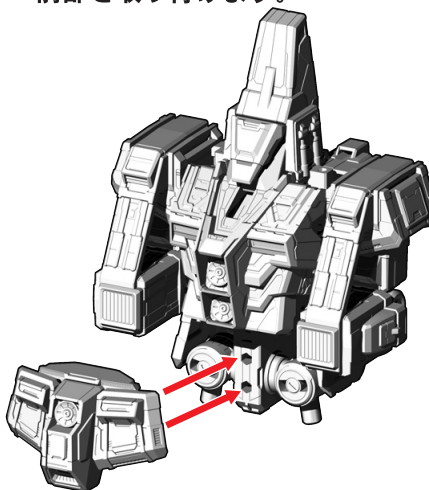
⑨腰アーマー前部を外します。



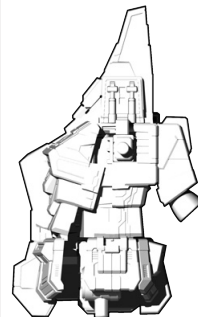
⑩外した腰アーマー前部にモビルアーマー形態用パーツを取り付けます。



⑪モビルアーマー形態用パーツを取り付けた腰アーマー前部を取り付けます。

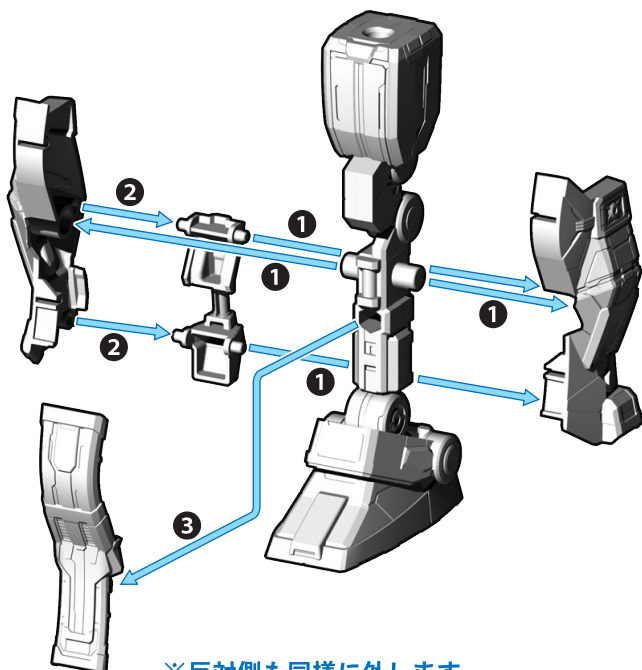


【横から見た図】



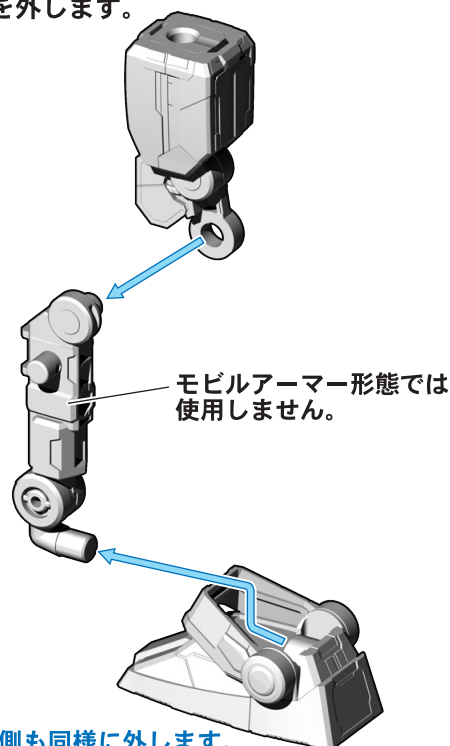
※説明の為、一部
パーツを省略し
てあります。

⑫脚・脛アーマーを番号の順に外します。



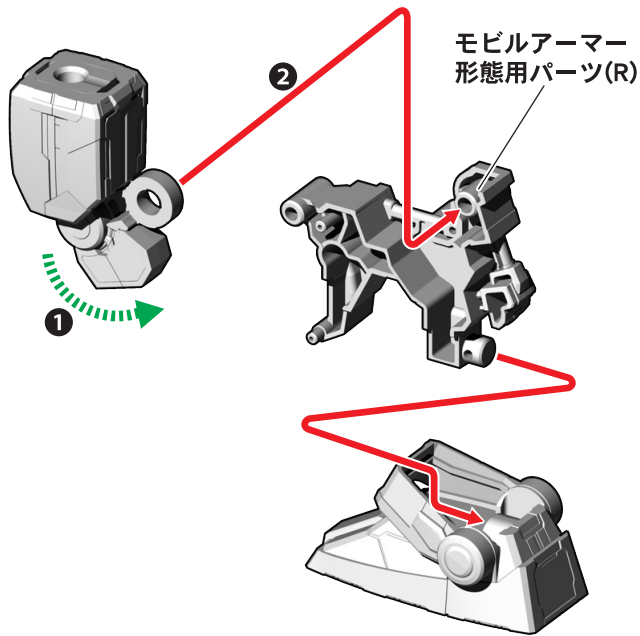
※反対側も同様に外します。

⑬脚フレームを外します。



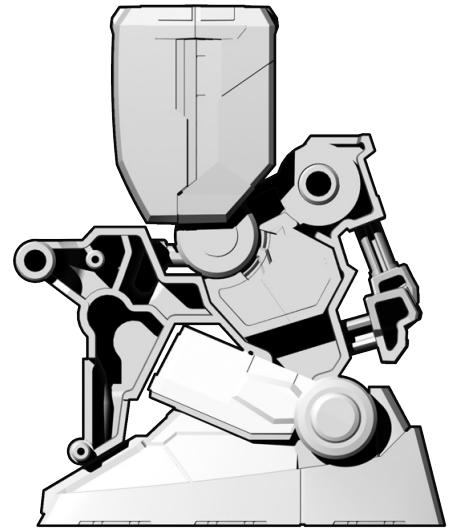
※反対側も同様に外します。

⑭外した右脚パーツをモビルアーマー形態用パーツに番号の順に取り付けます。

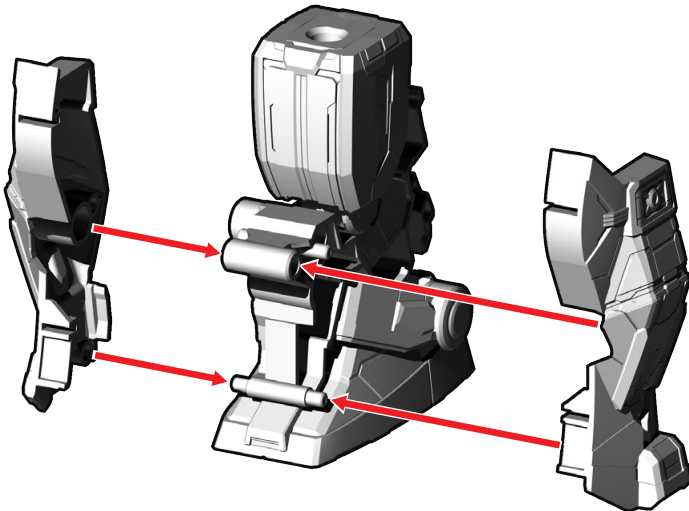


図のように取り付けます。

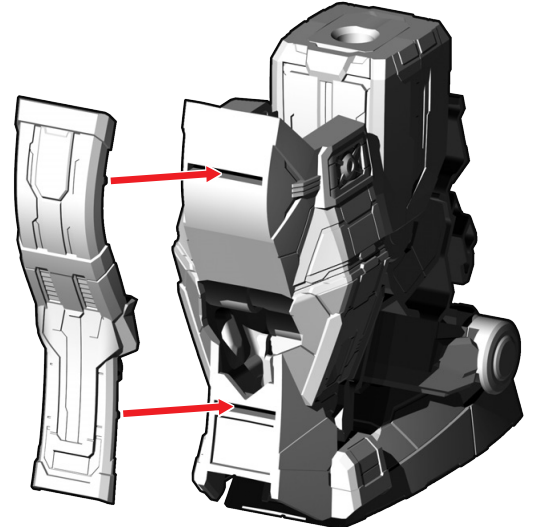
【横から見た図】



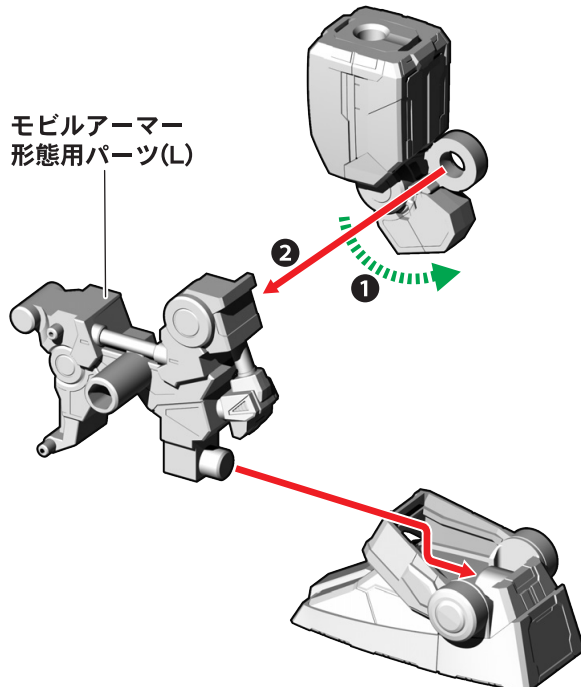
⑮外した右脚アーマーを取り付けます。



⑯外した脛アーマーを取り付けます。

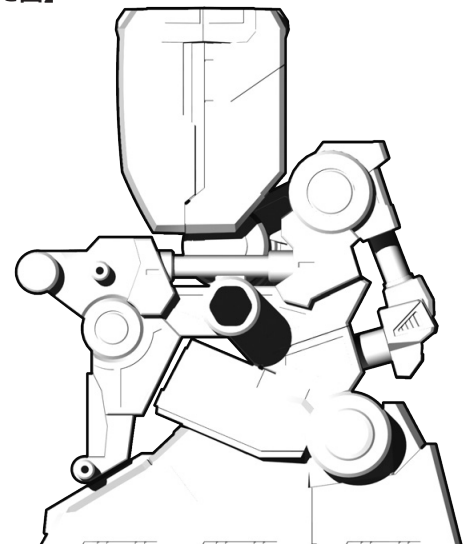


⑰外した左脚パーツをモビルアーマー形態用パーツに番号の順に取り付けます。

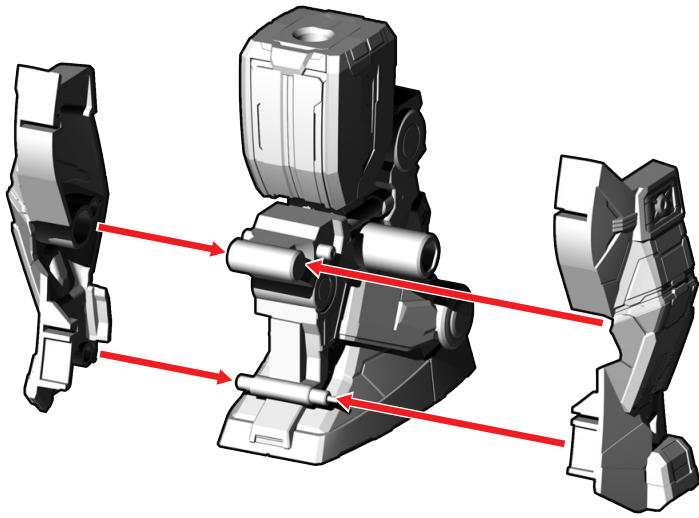


図のように取り付けます。

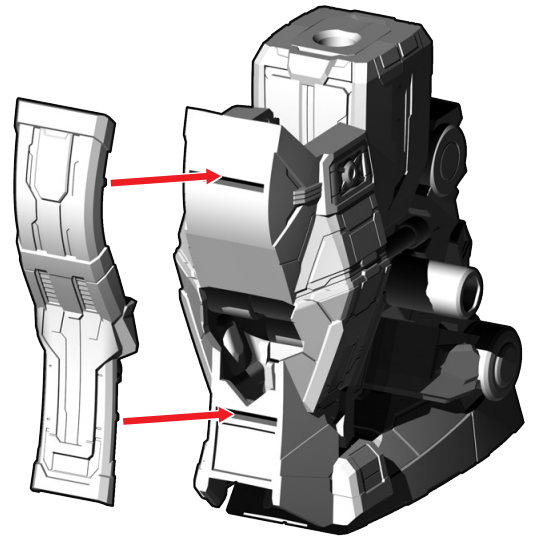
【横から見た図】



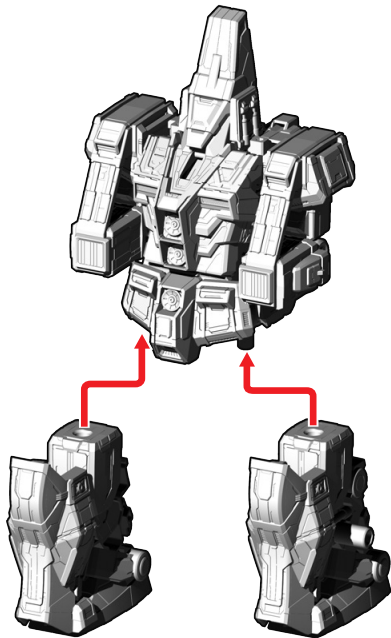
⑱外した左脚アーマーを取り付けます。



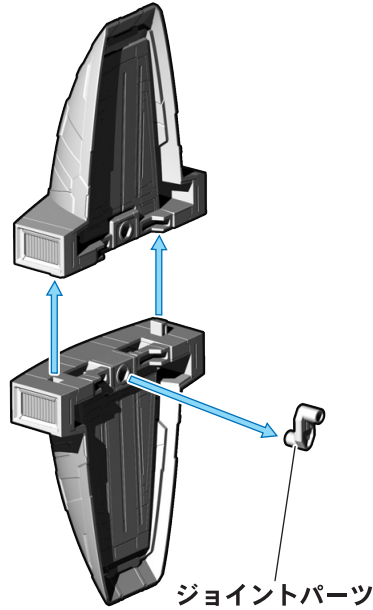
⑲外した脛アーマーを取り付けます。



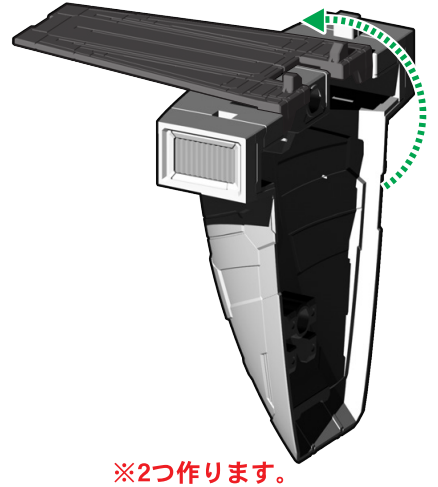
⑳組み立てた脚パーツを本体へ取り付けます。



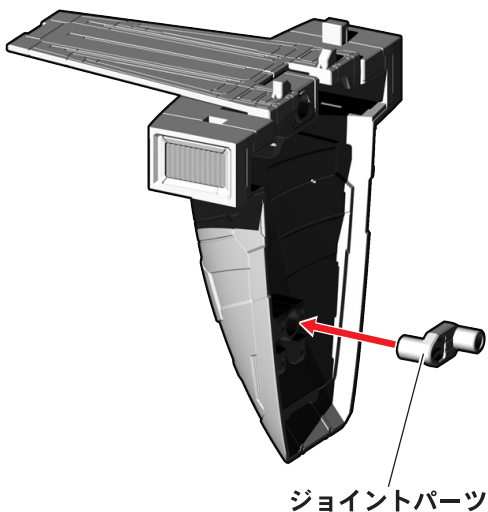
㉑シールドを分割しジョイントパーツを外します。



㉒主翼を展開します。

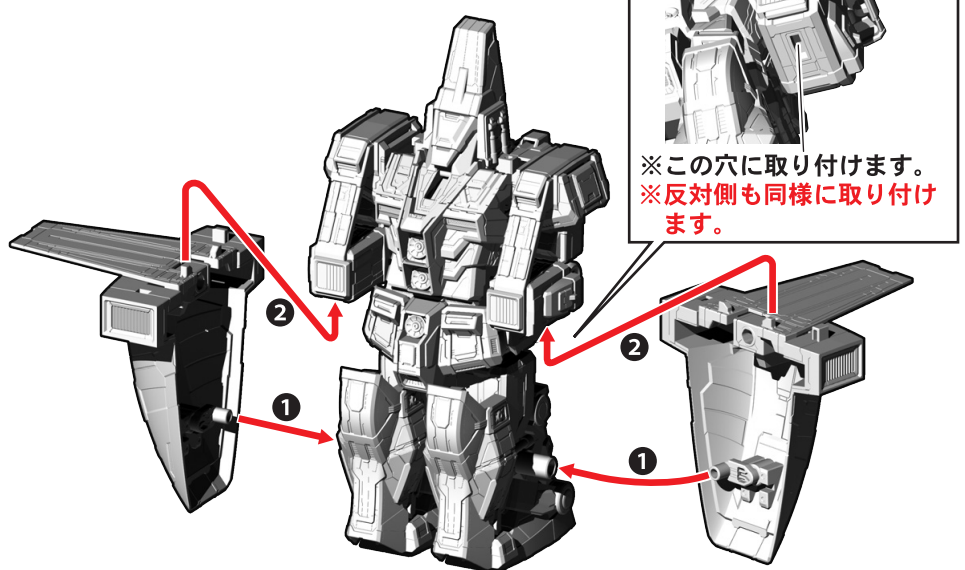


㉓ジョイントパーツを取り付けます。



※反対側も同様に取り付けます。

㉔シールドパーツを番号の順に取り付けて完成です。【下から見た図】



台座への取り付け

記号一覧
Symbol List



取り付けます
Attach



取り外します
Remove



動かします
Move

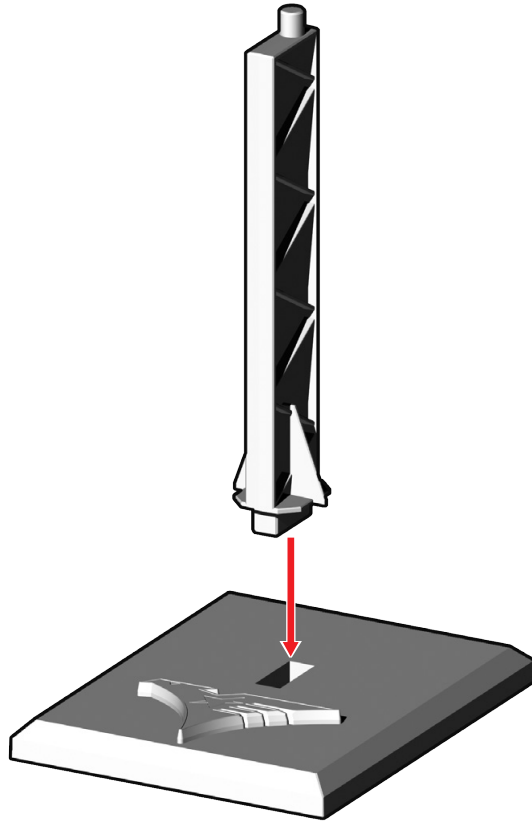


向きに注意
Note The Direction

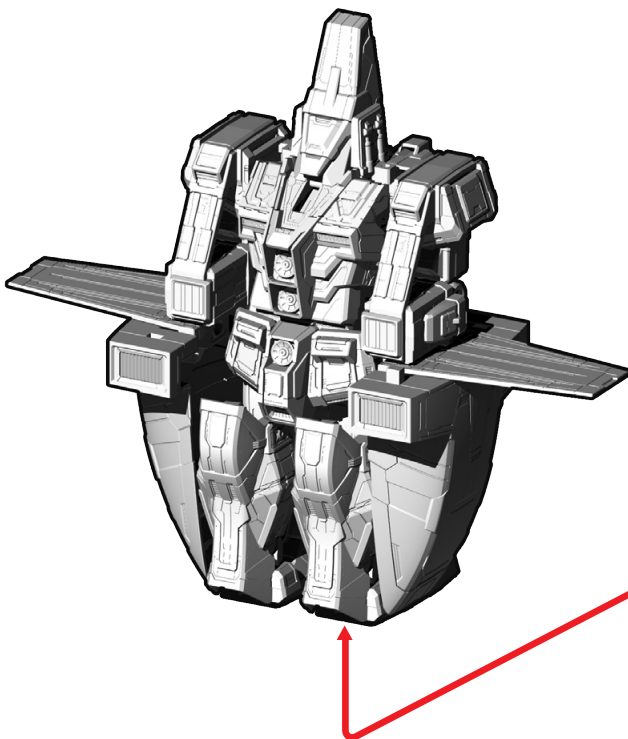
※画像と商品とは、多少異なりますので
ご了承ください。

台座の組み立て

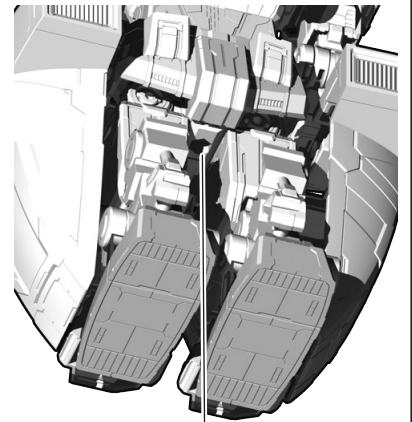
支柱を取り付けます。



台座への取り付け方



【下から見た図】



※この穴に取り付けます。