

MOBILE SUIT GUNDAM G FRAME FA

ミーティアユニット (SEED FREEDOM Ver.)

METEOR UNIT [SEED FREEDOM Ver.]

INSTRUCTION MANUAL

- ▶ ミーティアユニット (SEED FREEDOM Ver.) の組み立て
- ▶ 台座への取り付け
- ▶ 各ハッチの展開、ビームソードの取り付け
- ▶ 収納形態への変形
- ▶ デュエルブリッツガンダム (別売り) への取り付け
- ▶ ライトニングバスターガンダム (別売り) への取り付け
- ▶ ライジングフリーダムガンダム (別売り) への取り付け
- ▶ アームの付け替え

※別売り商品は、時期により販売を終了している場合があります。

品目コード：2745847

⚠ 注意 お買い上げのお客様へ 必ずお読みください。

●本商品の対象年齢は15才以上です。対象年齢未満のお子様には絶対に与えないでください。●小さな部品がありますので、小さなお子様が悪く誤って飲み込まないように注意してください。窒息などの危険があります。●尖った部分や鋭い部分がありますので、取扱や保管場所に注意してください。思わぬケガをするおそれがあります。

〈使用上の注意〉●本商品を樹脂製のソファやシート、タイルなどの上に置かないでください。長時間接触していると色が移る場合があります。●本商品は精密に作られています。無理な力を加えたり、落としたりすると破損するおそれがあります。

●パーツはきれいに切り取り、切り取ったあとのクズは捨ててください。

ミーティアユニット (SEED FREEDOM Ver.) METEOR UNIT [SEED FREEDOM Ver.]

※パーツ 10、11 はありません。

ミーティアユニット (SEED FREEDOM Ver.) の組み立て

記号一覧
Symbol List



取り付けます
Attach



取り外します
Remove



動かします
Move

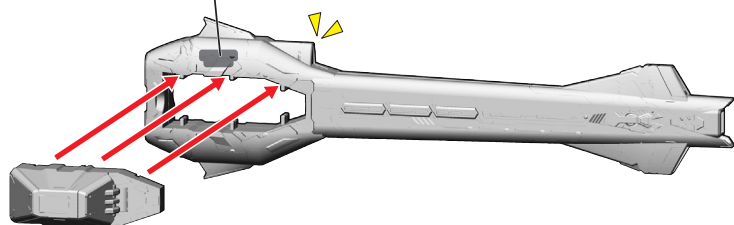


向きに注意
Note The Direction

右アームの組み立て

- ① ※デュエルブリッツガンダムと接続する場合はシール①、ライトニングバスターガンダムと接続する場合はシール②を貼ります。

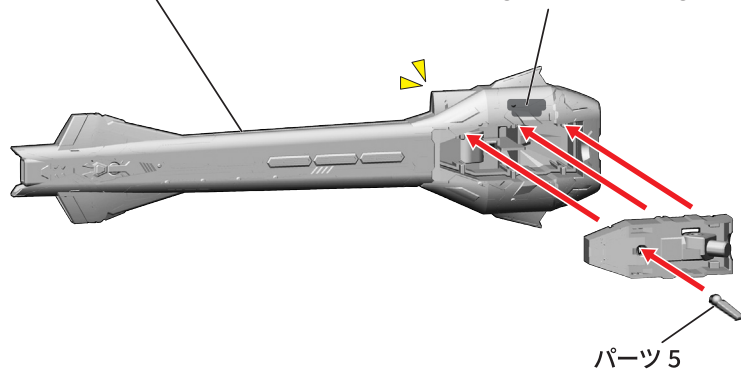
シール①、またはシール②



②

※向きを変えます。

シール①、またはシール②



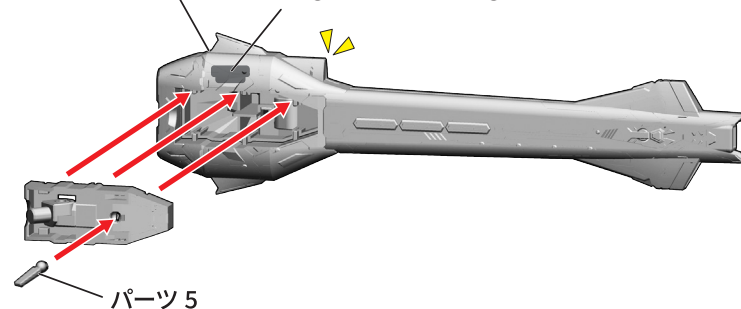
左アームの組み立て

- ①
- シール①、またはシール②

②

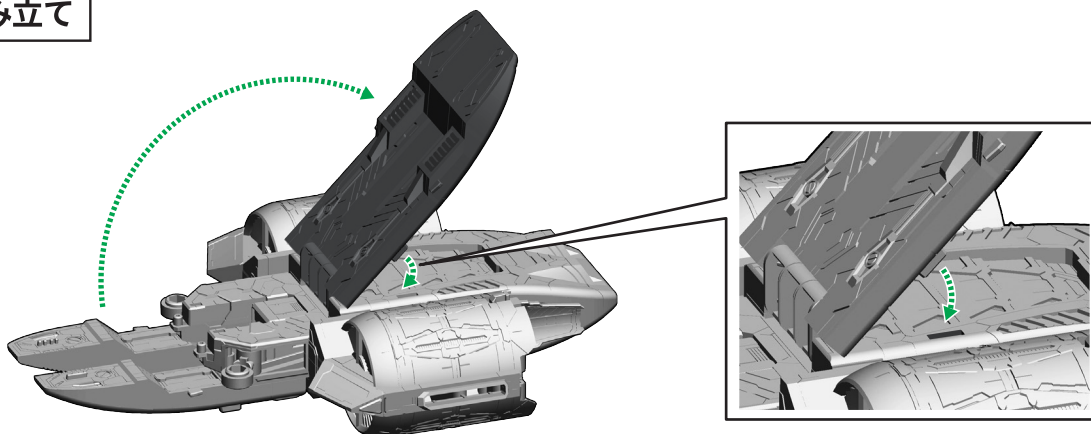
※向きを変えます。

シール①、またはシール②

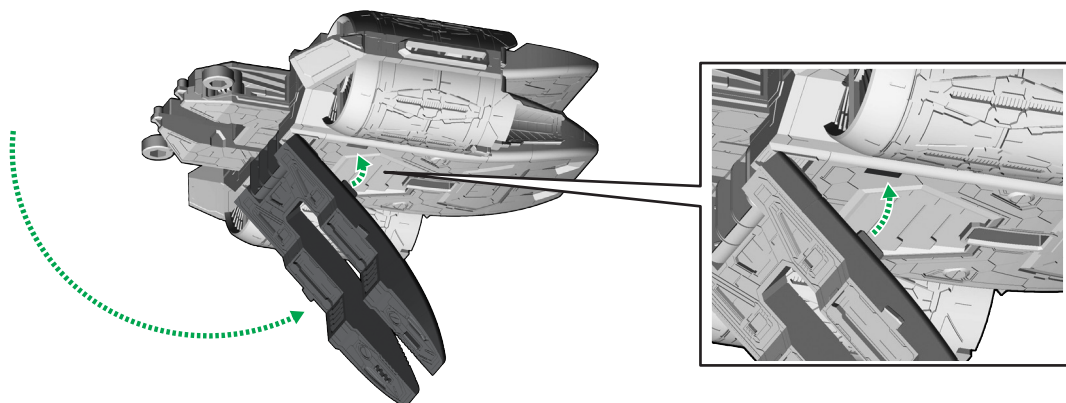


本体の組み立て

①



②





取り付けます
Attach



取り外します
Remove

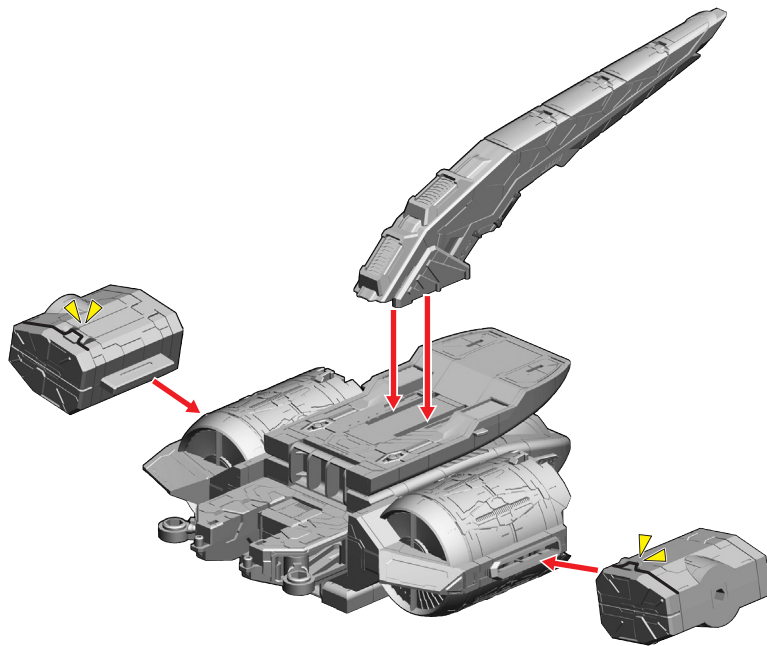


動かします
Move



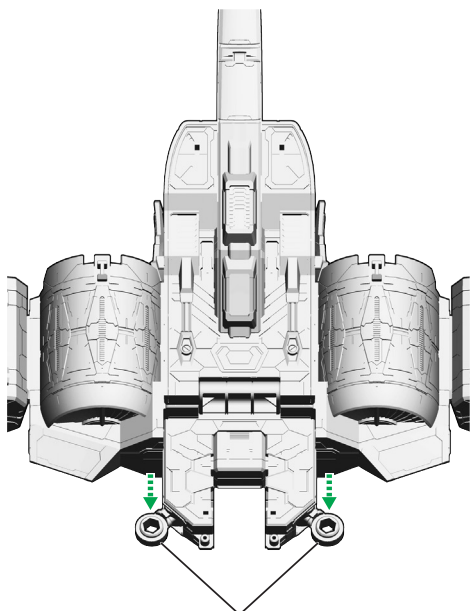
向きに注意
Note The Direction

③



④

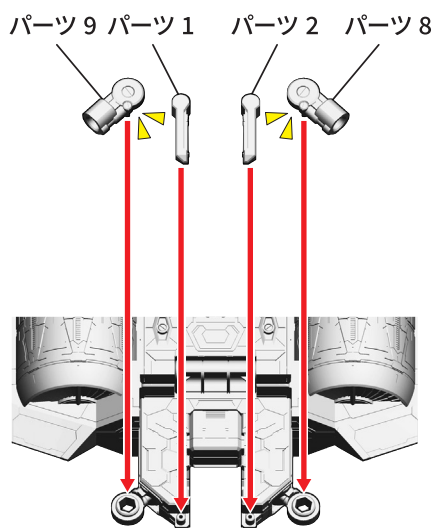
〈上から見た図〉



※前に引き出します。

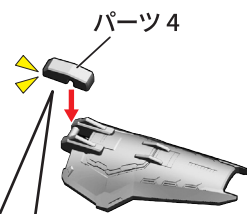
⑤

〈上から見た図〉

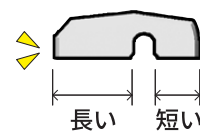


⑥

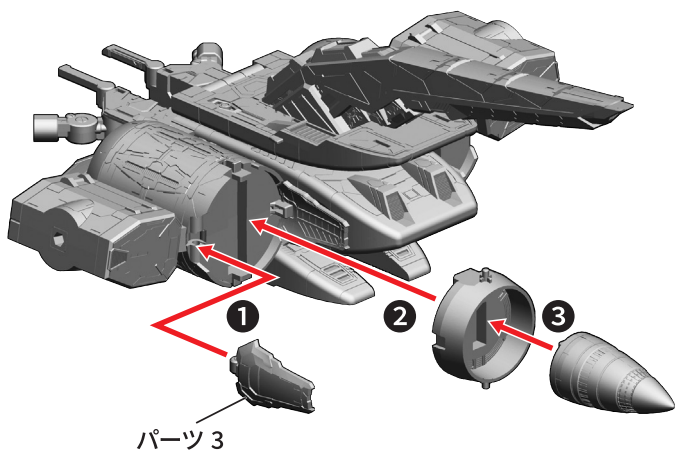
※4個作ります。



〈横から見た図〉

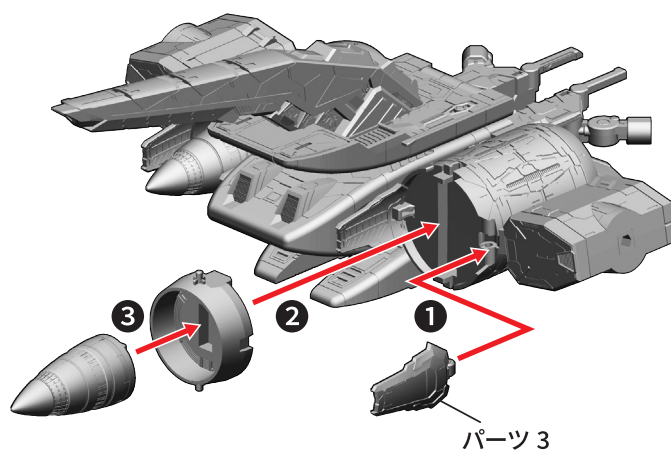


⑦



※番号の順に取り付けます。

⑧



※番号の順に取り付けます。



取り付けます
Attach



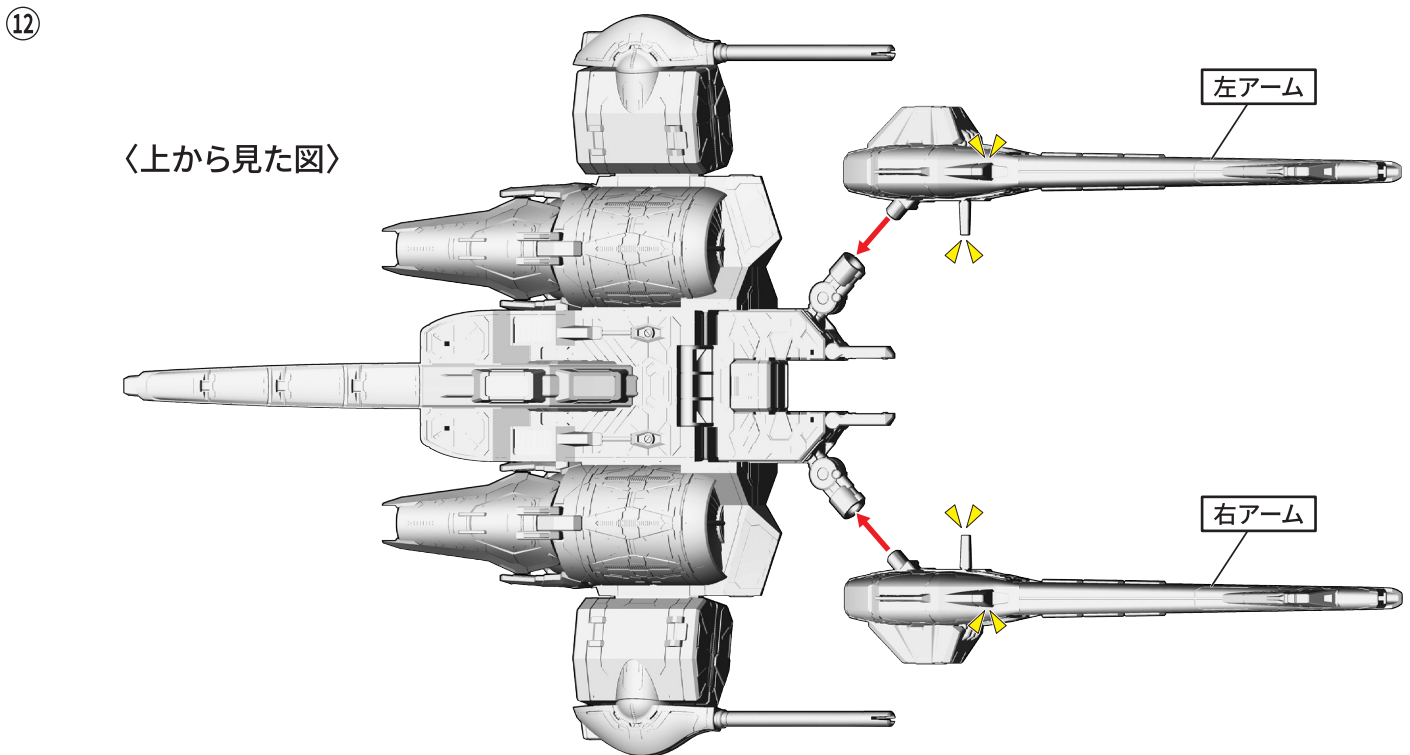
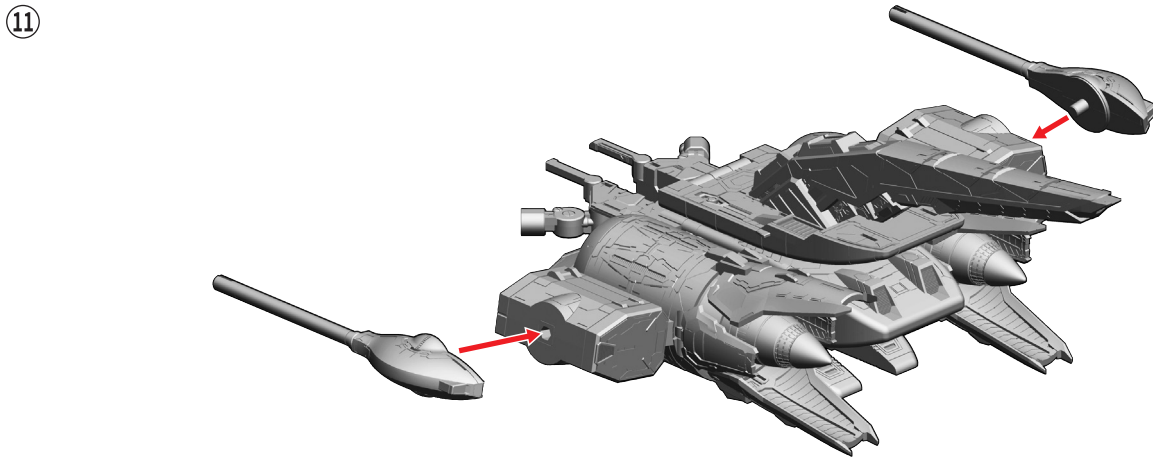
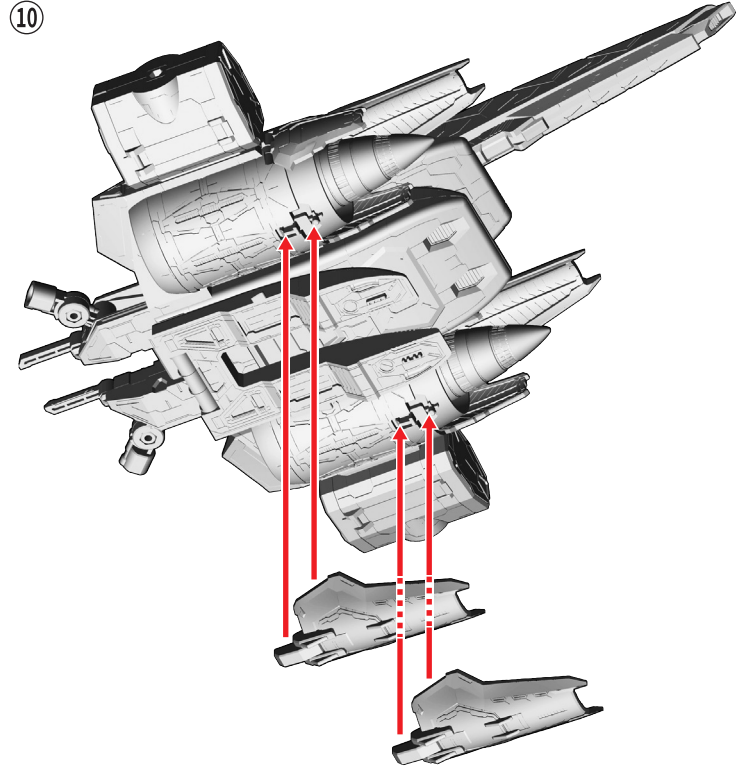
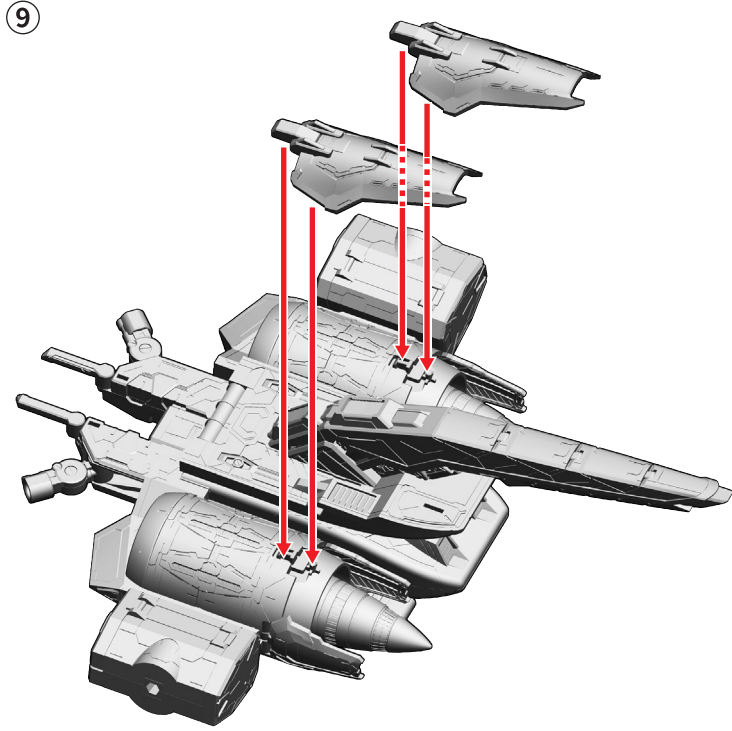
取り外します
Remove



動かします
Move

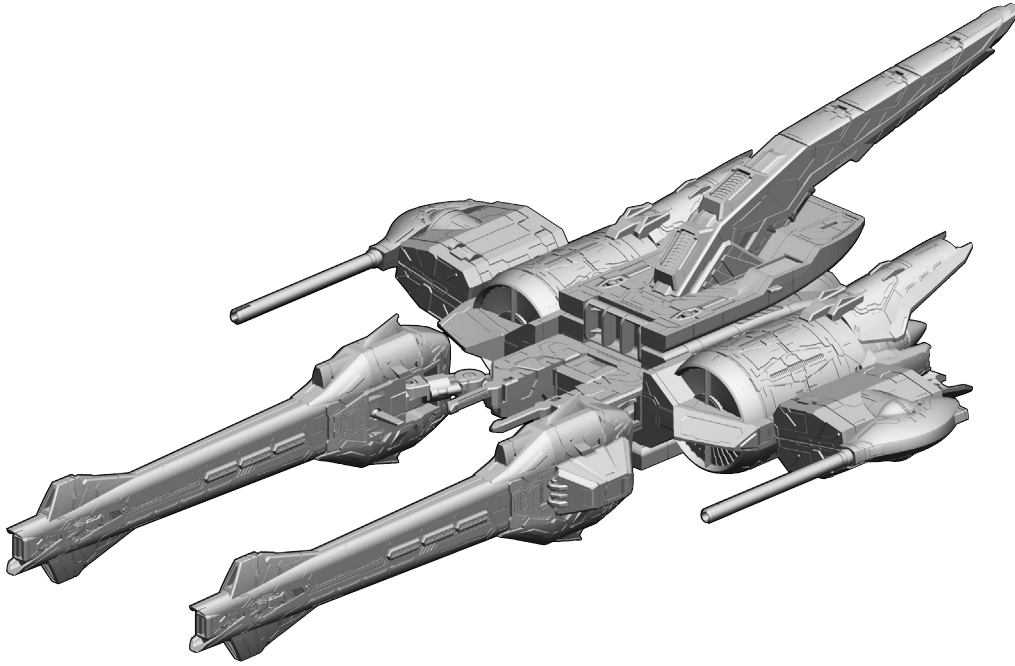


向きに注意
Note The Direction





ミーティアユニットの完成



台座への取り付け

記号一覧
Symbol List



取り付けます
Attach



取り外します
Remove

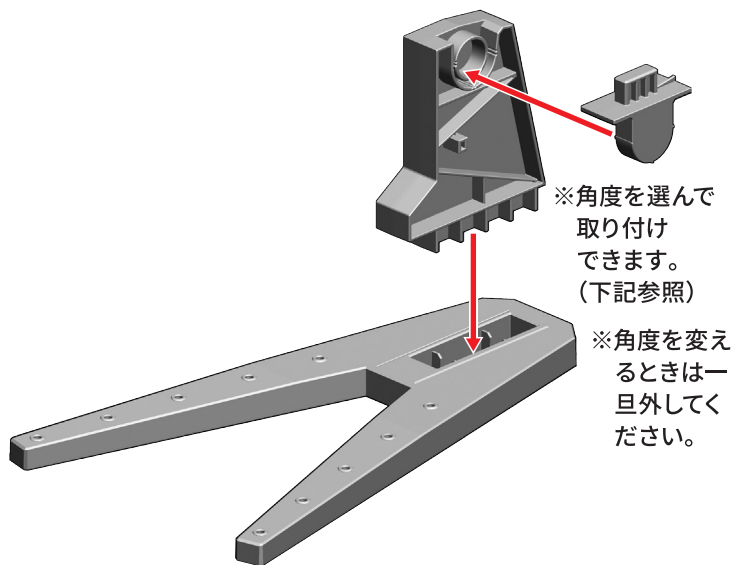


動かします
Move

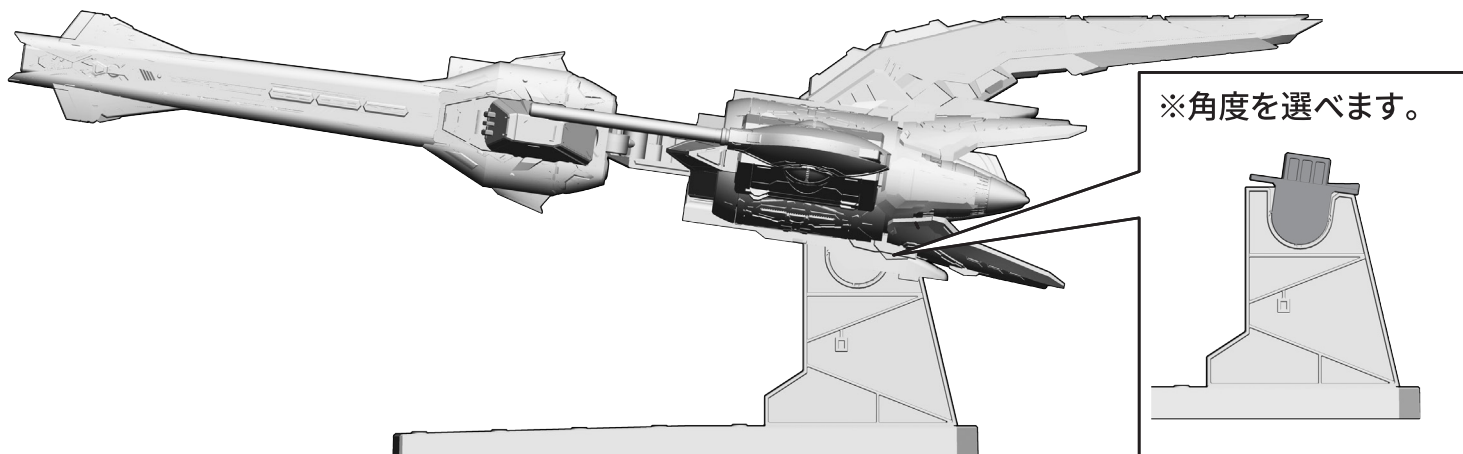
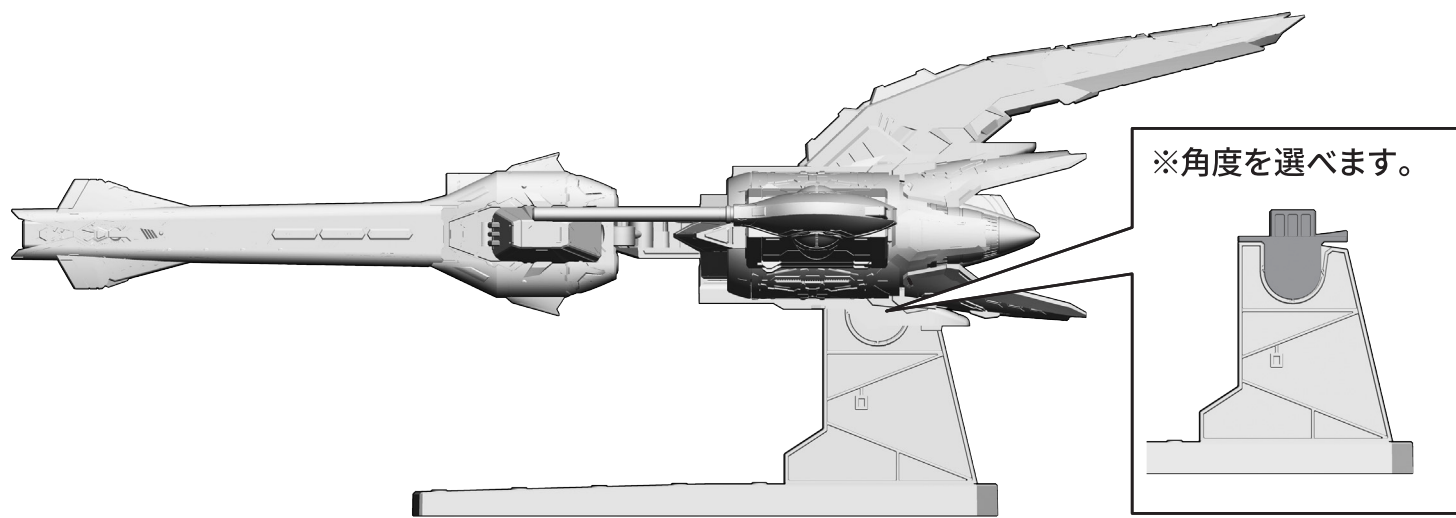
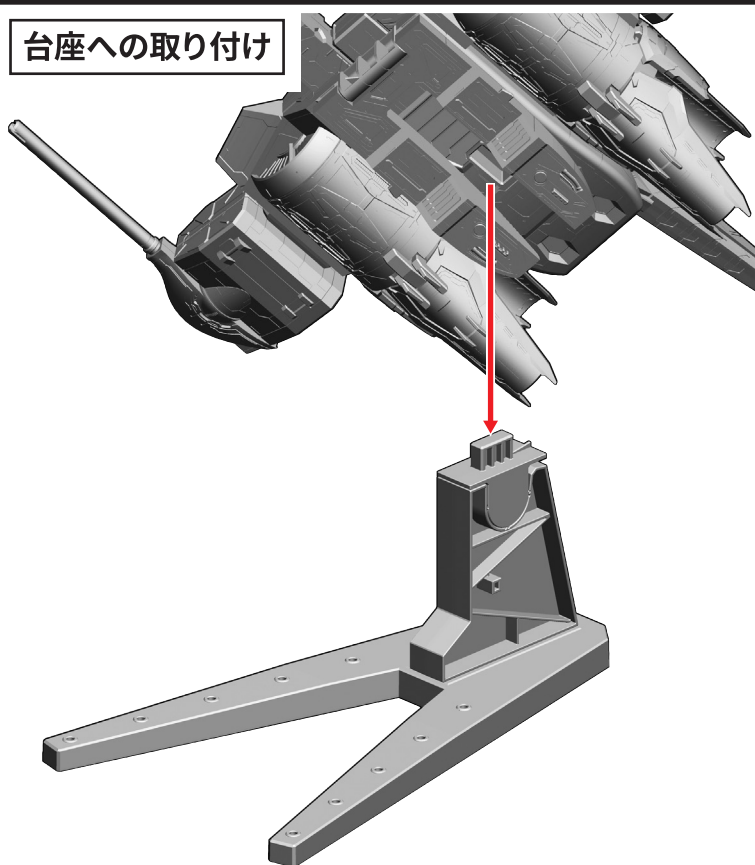


向きに注意
Note The Direction

台座の組み立て



台座への取り付け



各ハッチの展開、ビームソードの取り付け

記号一覧
Symbol List



取り付けます
Attach



取り外します
Remove

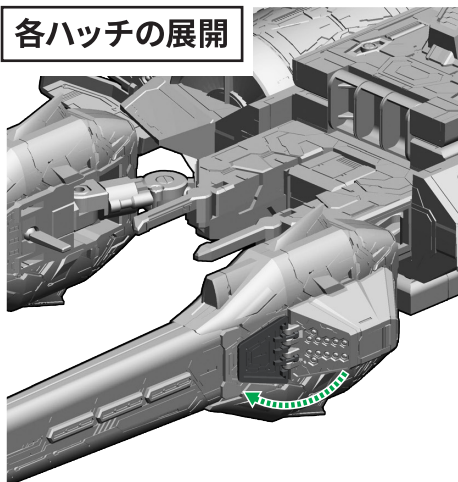


動かします
Move

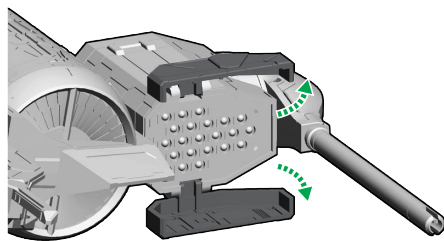


向きに注意
Note The Direction

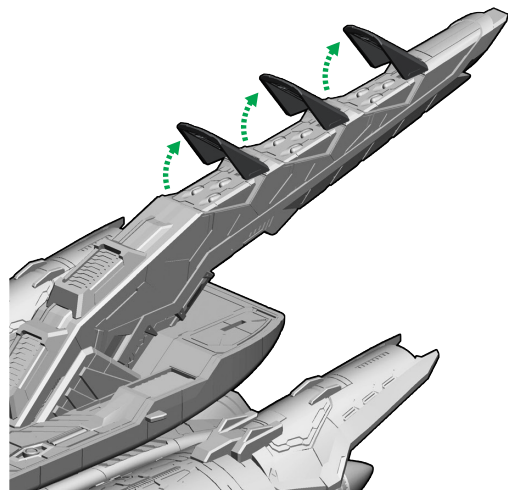
各ハッチの展開



※反対側も同様に展開させます。

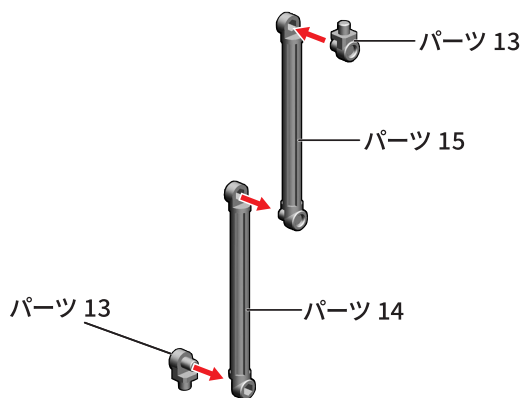


※反対側も同様に展開させます。



台座の組み立て

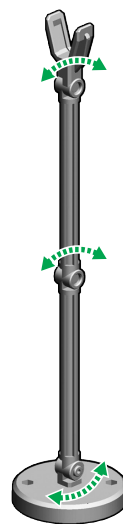
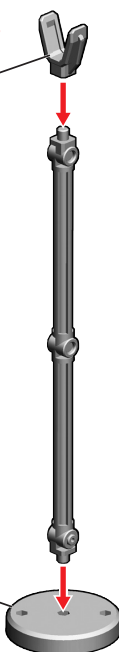
※2個作ります。



※2個作ります。

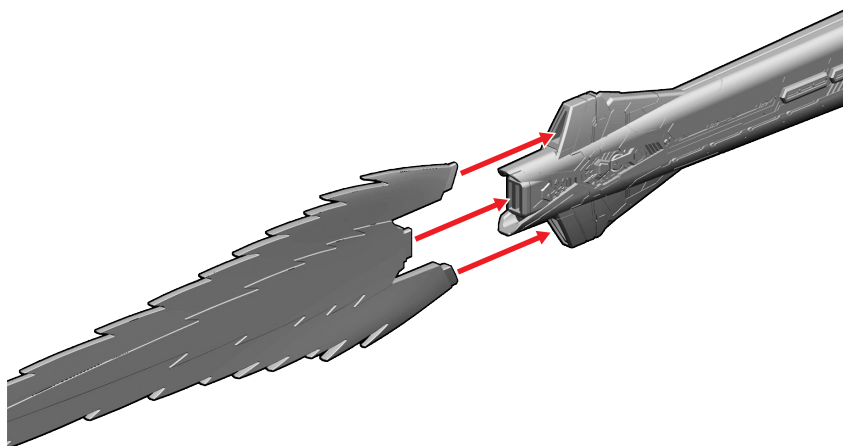
パーツ 12

台座パーツ

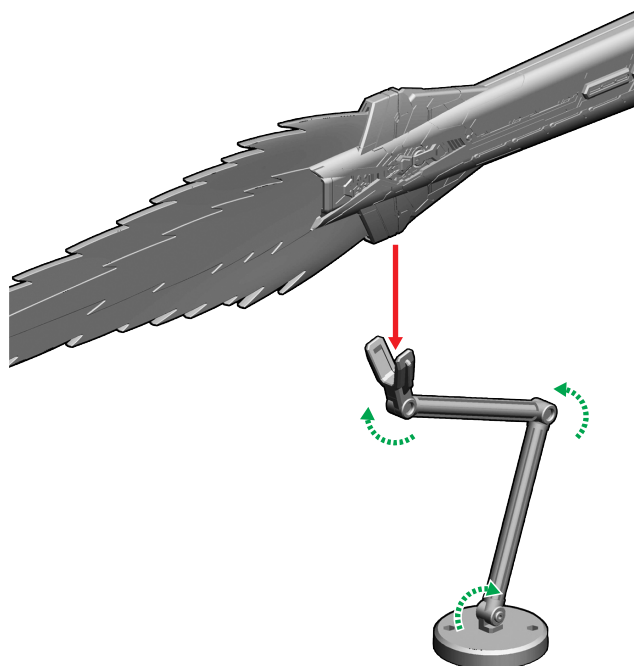


※お好みの角度に調整可能です。

ビームソードの取り付け



※反対側も同様に取り付けます。



※反対側も同様に取り付けます。

収納形態への変形

記号一覧
Symbol List



取り付けます
Attach



取り外します
Remove



動かします
Move

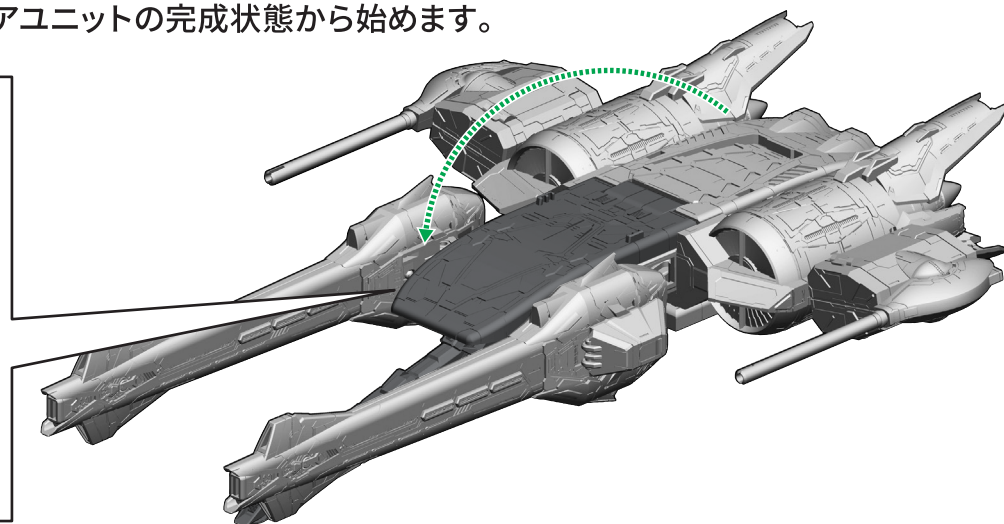
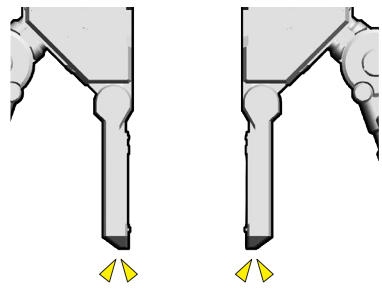


向きに注意
Note The Direction

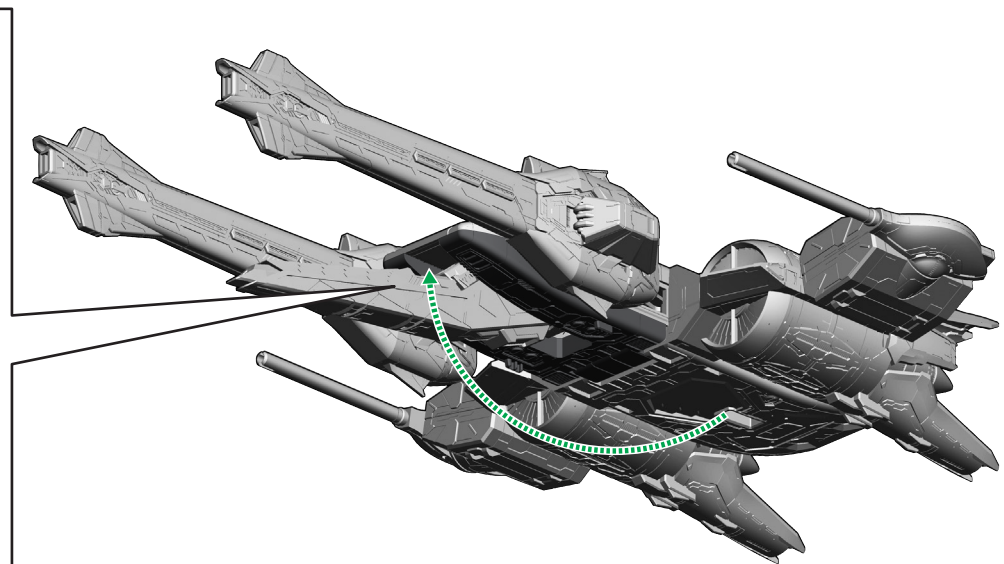
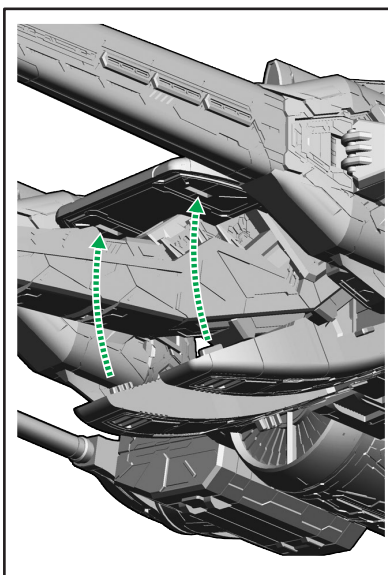
収納形態への変形 ※ミーティアユニットの完成状態から始めます。

①

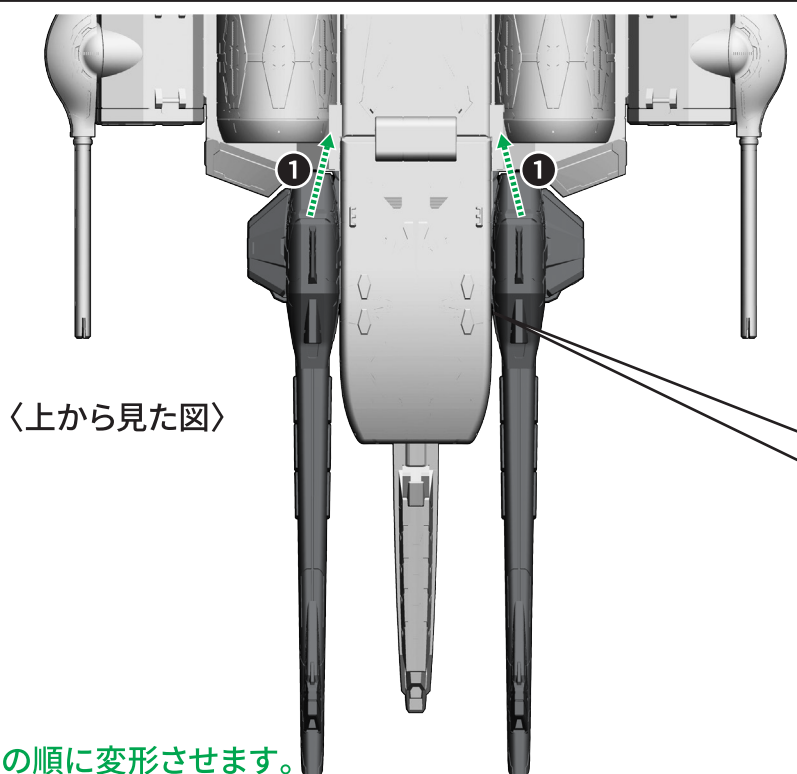
※アームの位置を下図の位置にしてください。
〈上から見た図〉



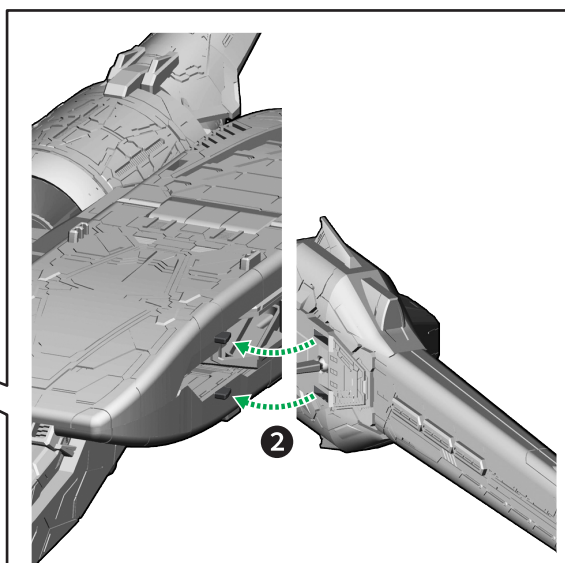
②



③



〈上から見た図〉



※反対側も同様に取り付けます。

※説明の為に、一部パーツを省略しています。

※番号の順に変形させます。



取り付けます
Attach



取り外します
Remove



動かします
Move



向きに注意
Note The Direction

完成図



※画像はイメージです。

デュエルブリッツガンダム(別売り)への取り付け

※別売りの「GフレームFA デュエルブリッツガンダム&ライトニングバスターガンダム」に収録のデュエルブリッツガンダムにミーティアユニットを取り付けることができます。

記号一覧
Symbol List



取り付けます
Attach



取り外します
Remove



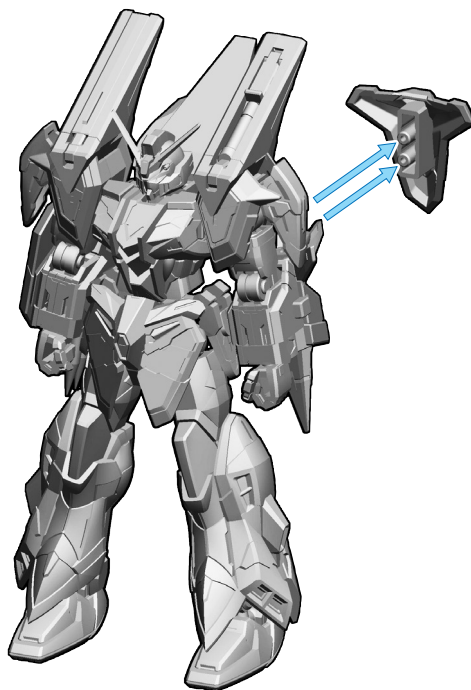
動かします
Move



向きに注意
Note The Direction

アーマーの取り外し

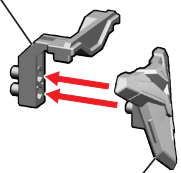
※デュエルブリッツガンダムの完成状態から始めます。



デュエルブリッツガンダムへの取り付け

①

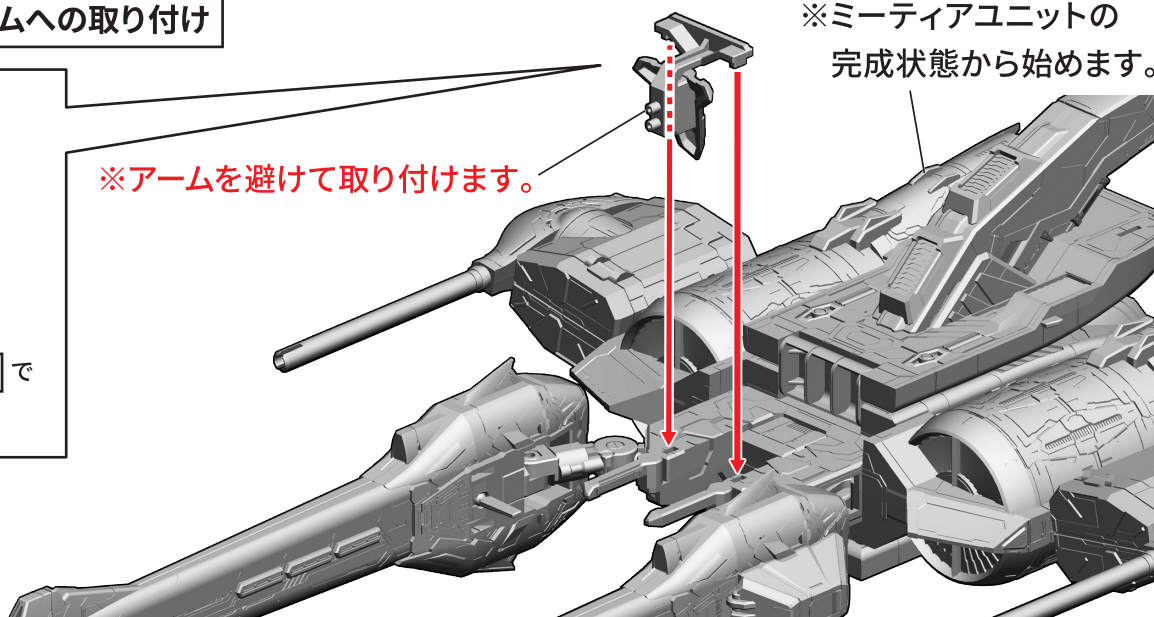
付属のジョイントパーツ



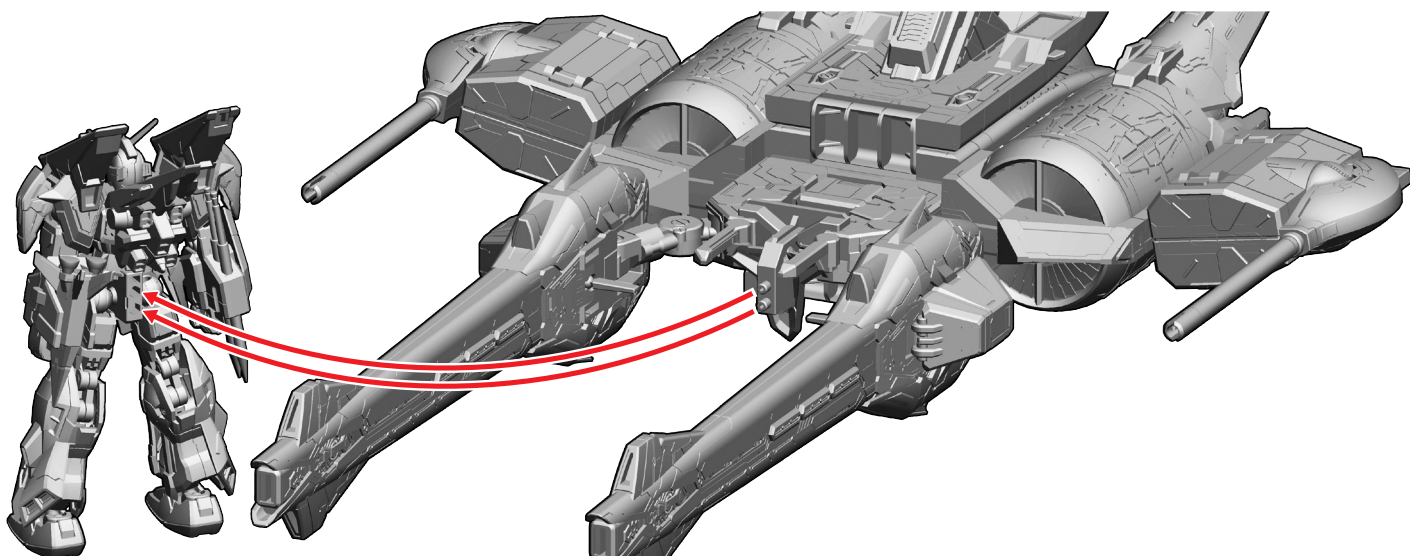
アーマーの取り外しで
取り外したパーツ

※アームを避けて取り付けます。

※ミーティアユニットの完成状態から始めます。



②





取り付けます
Attach



取り外します
Remove



動かします
Move



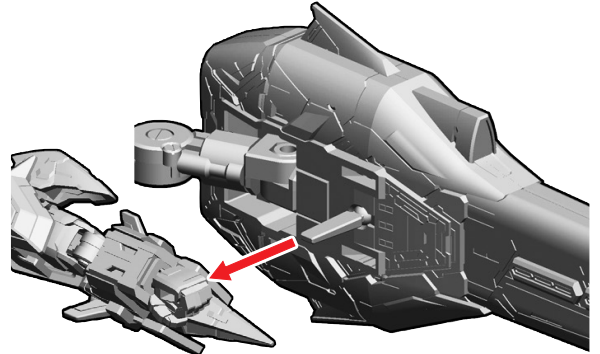
向きに注意
Note The Direction

③ 腹部側面にアームが沿うように調整してください。



※説明の為に、一部パーツを省略しています。

④



※右手にも同様に持たせます。

※説明の為に、一部パーツを省略しています。

完成図



※画像はイメージです。

ライトニングバスターガンダム(別売り)への取り付け

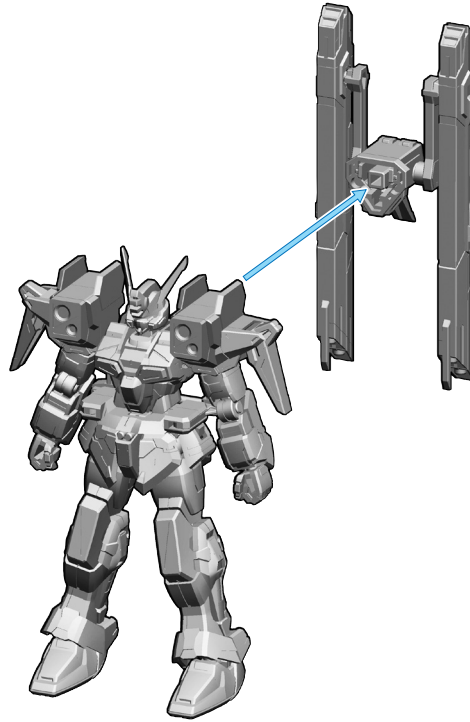
※別売りの「GフレームFA デュエルブリッツガンダム&ライトニングバスターガンダム」に収録のライトニングバスターガンダムにミーティアユニットを取り付けることができます。

記号一覧
Symbol List

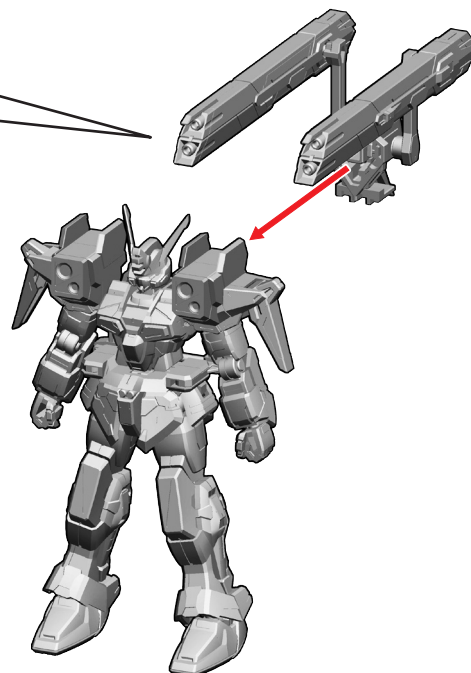
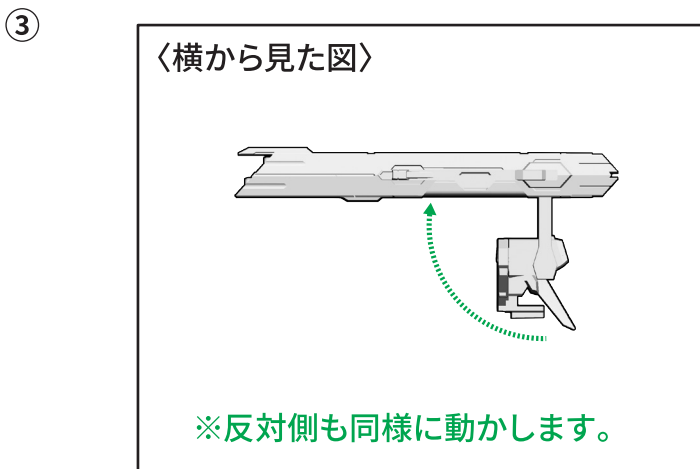
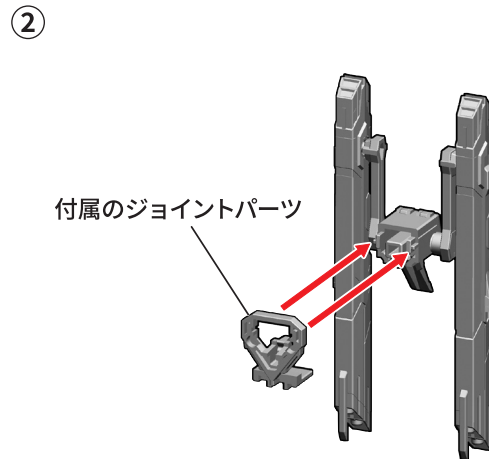
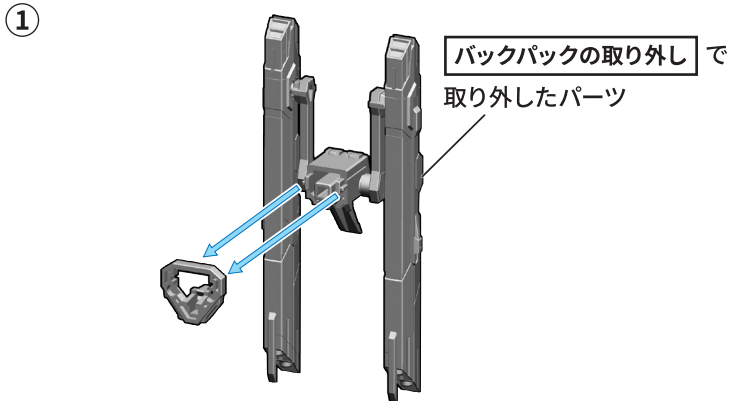
- 取り付けます**
Attach
- 取り外します**
Remove
- 動かします**
Move
- 向きに注意**
Note The Direction

バックパックの取り外し

※ライトニングバスターガンダムの完成状態から始めます。



ライトニングバスターガンダムへの取り付け





取り付けます
Attach



取り外します
Remove

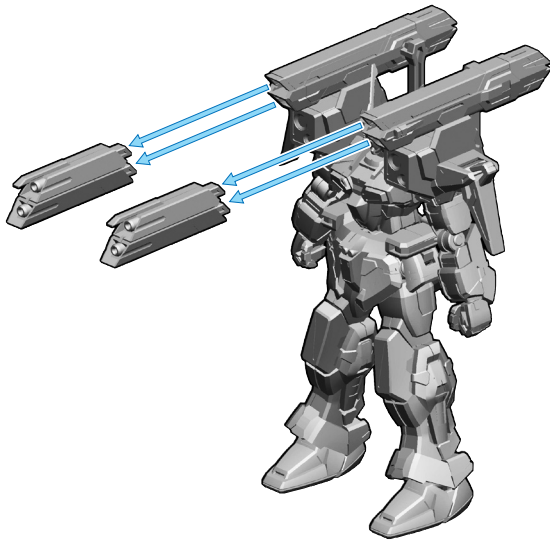


動かします
Move

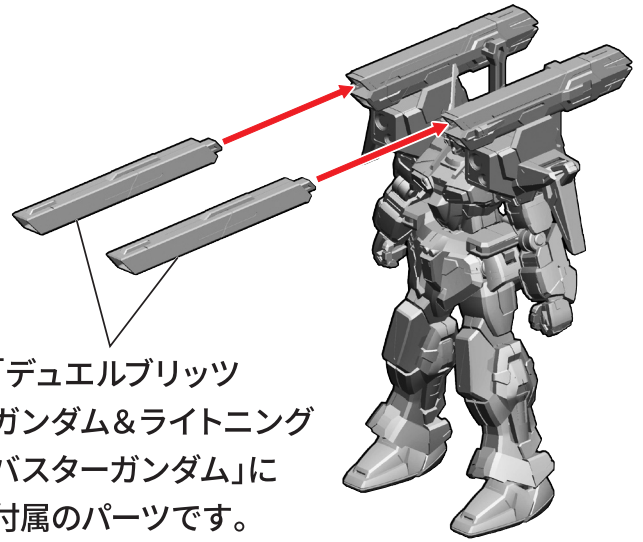


向きに注意
Note The Direction

④



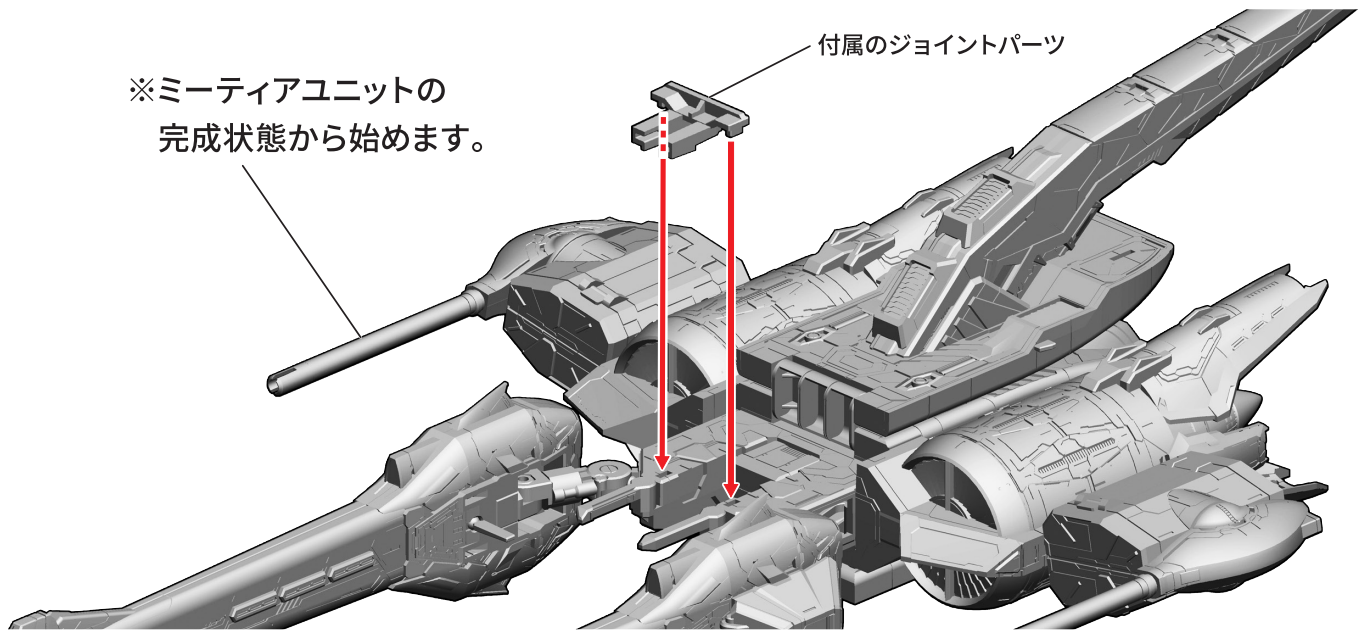
⑤



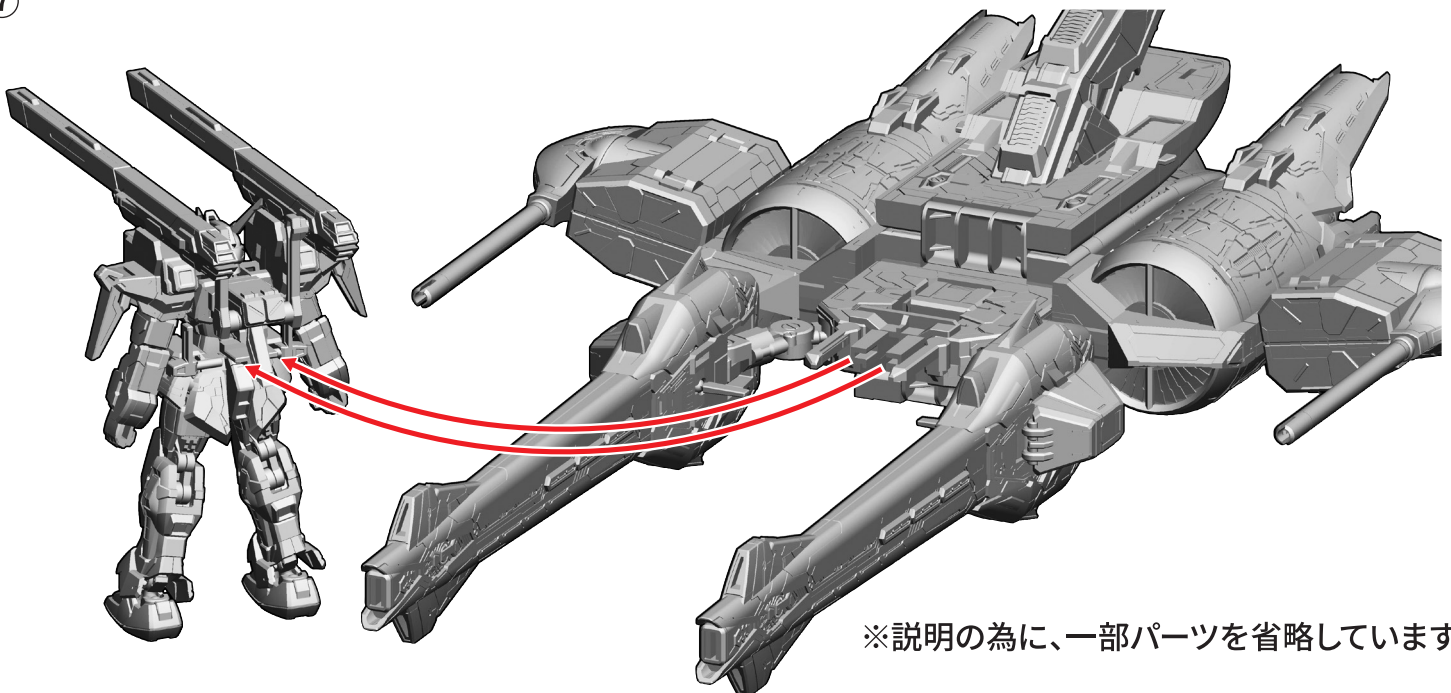
※「デュエルブリッツ
ガンダム&ライトニング
バスターガンダム」に
付属のパーツです。

⑥

※ミーティアユニットの
完成状態から始めます。



⑦



※説明の為に、一部パーツを省略しています。



取り付けます
Attach



取り外します
Remove

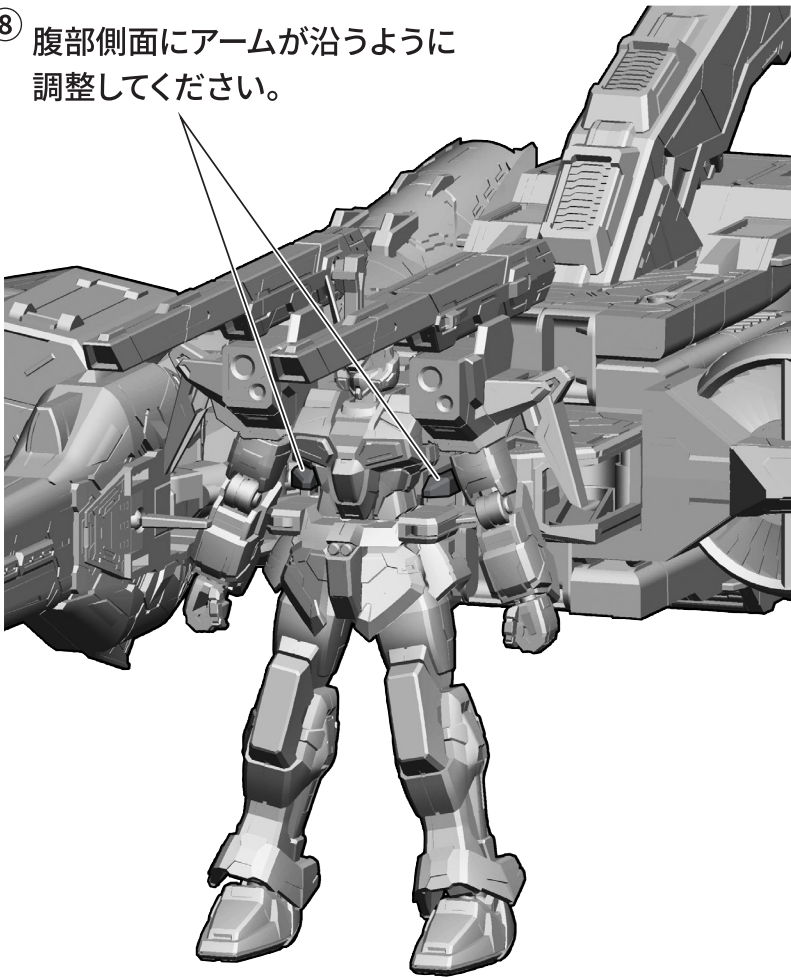


動かします
Move



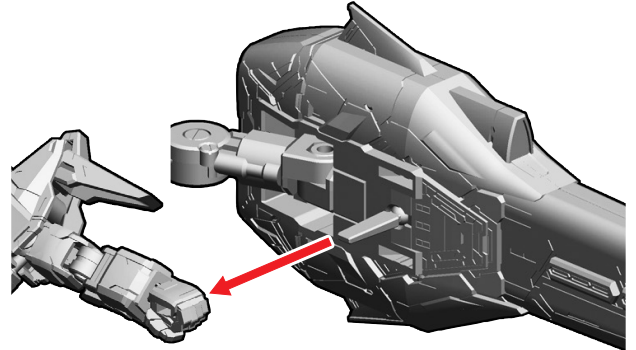
向きに注意
Note The Direction

⑧ 腹部側面にアームが沿うように調整してください。



※説明の為に、一部パーツを省略しています。

⑨



※右手にも同様に持たせます。

※説明の為に、一部パーツを省略しています。

完成図



※画像はイメージです。

ライジングフリーダムガンダム(別売り)への取り付け

※別売りの「GフレームFA 06 ライジングフリーダムガンダム(*)」にミーティアユニットを取り付けることができます。
 ※ライジングフリーダムガンダム アーマーセット/フレーム[01-B]セットを組み合わせたもの

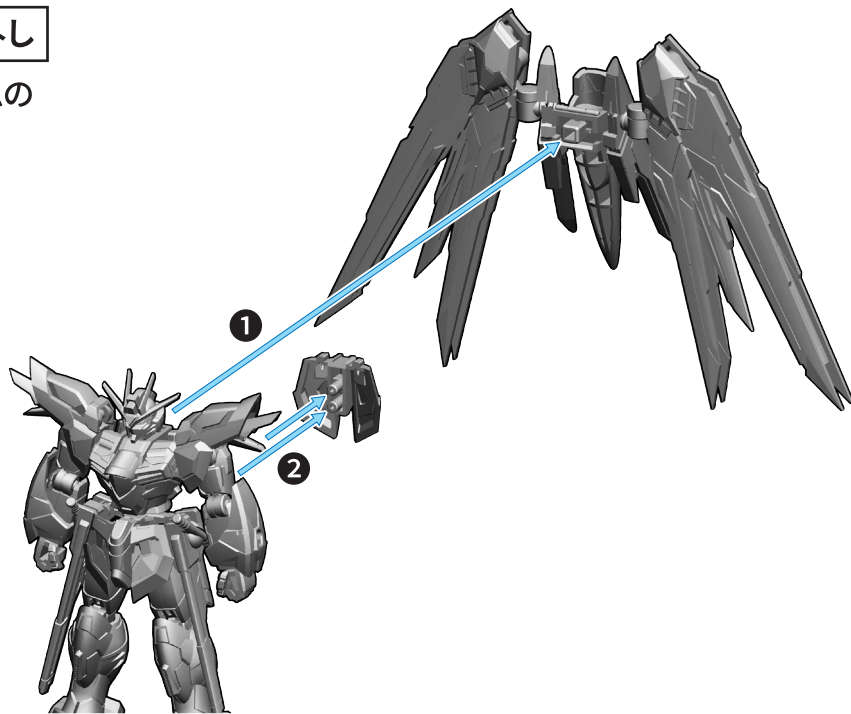
記号一覧
 Symbol List

- 取り付けます**
Attach
- 取り外します**
Remove
- 動かします**
Move
- 向きに注意**
Note The Direction

アーマー・バックパックの取り外し

※ライジングフリーダムガンダムの完成状態から始めます。

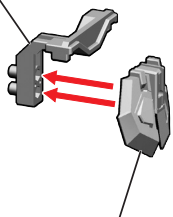
※番号の順に取り外します。



ライジングフリーダムガンダムへの取り付け

①

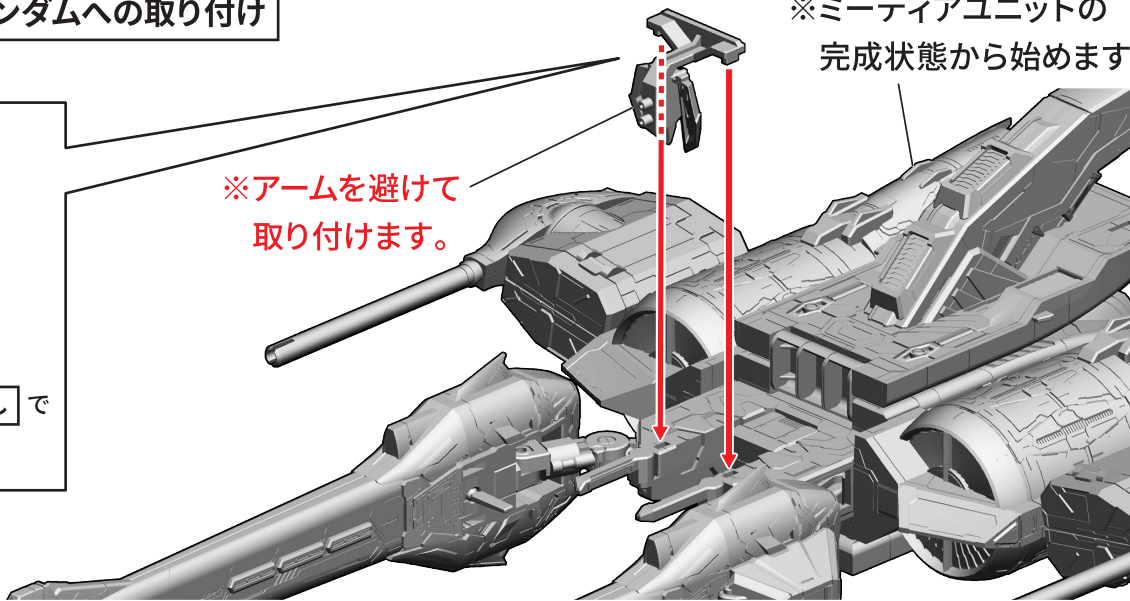
付属のジョイントパーツ



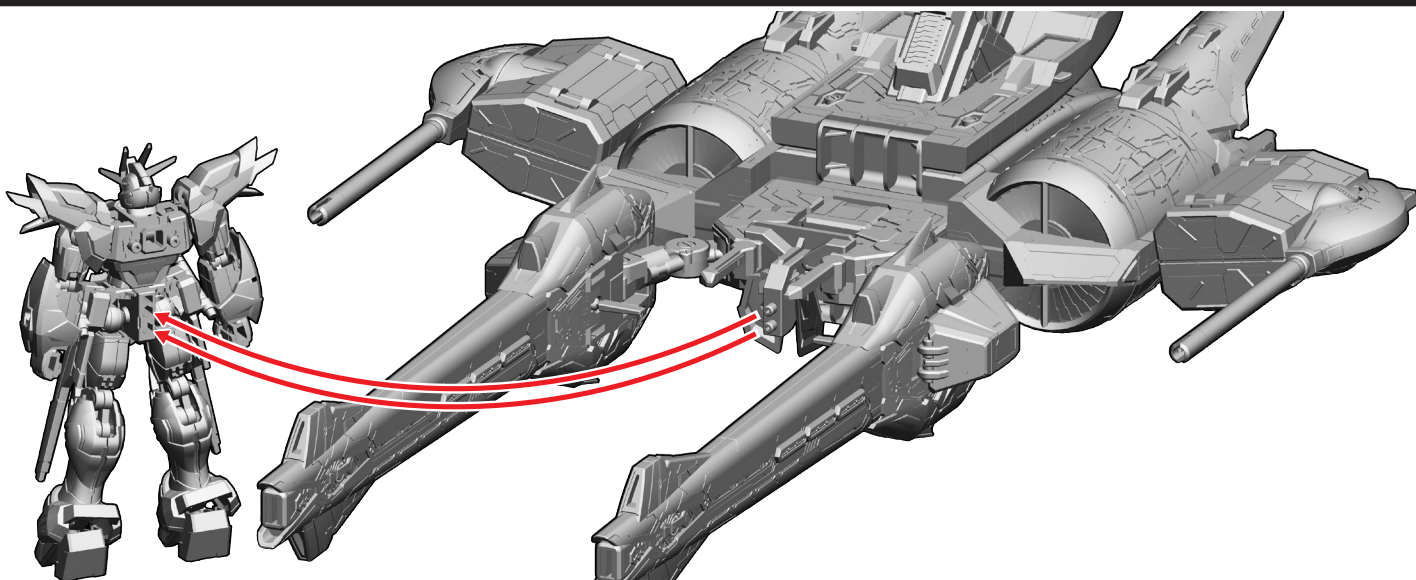
アーマー・バックパックの取り外し
 で取り外したパーツ

※ミーティアユニットの完成状態から始めます。

※アームを避けて
 取り付けます。



②





取り付けます
Attach



取り外します
Remove

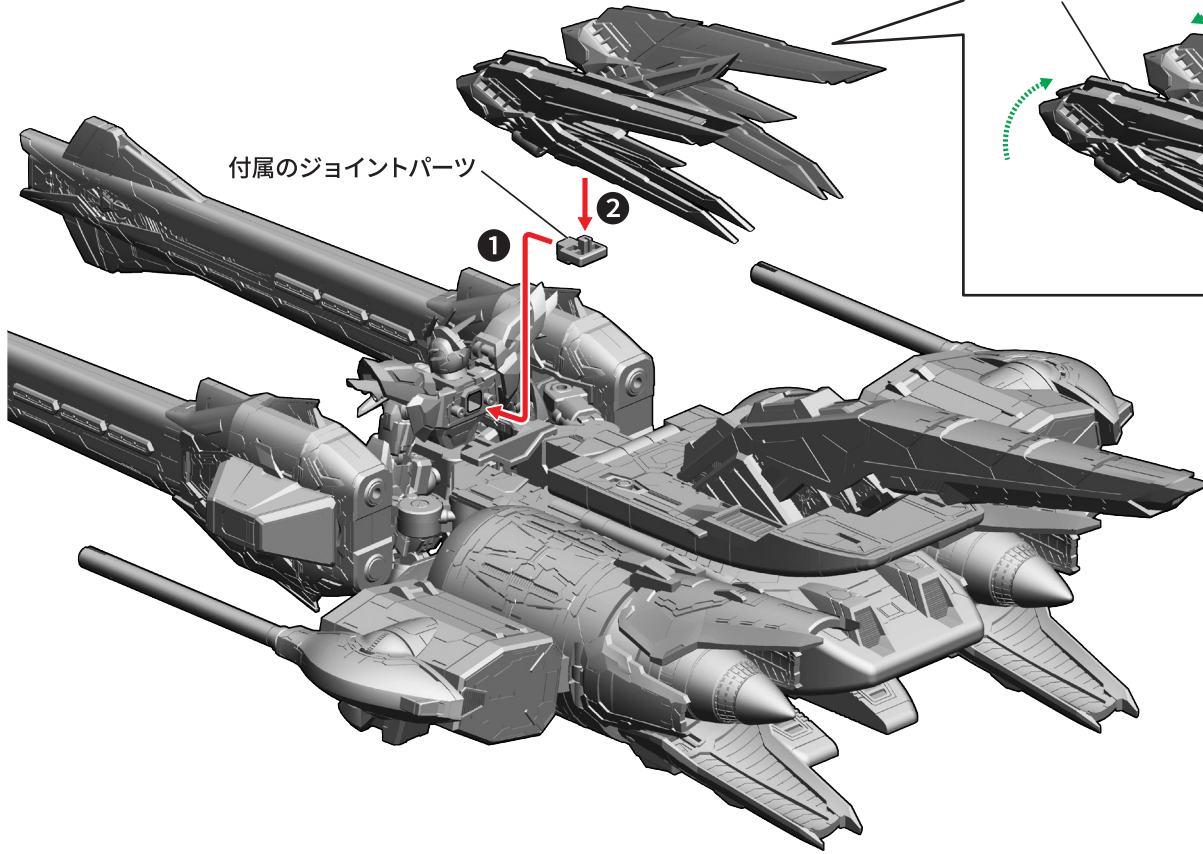


動かします
Move



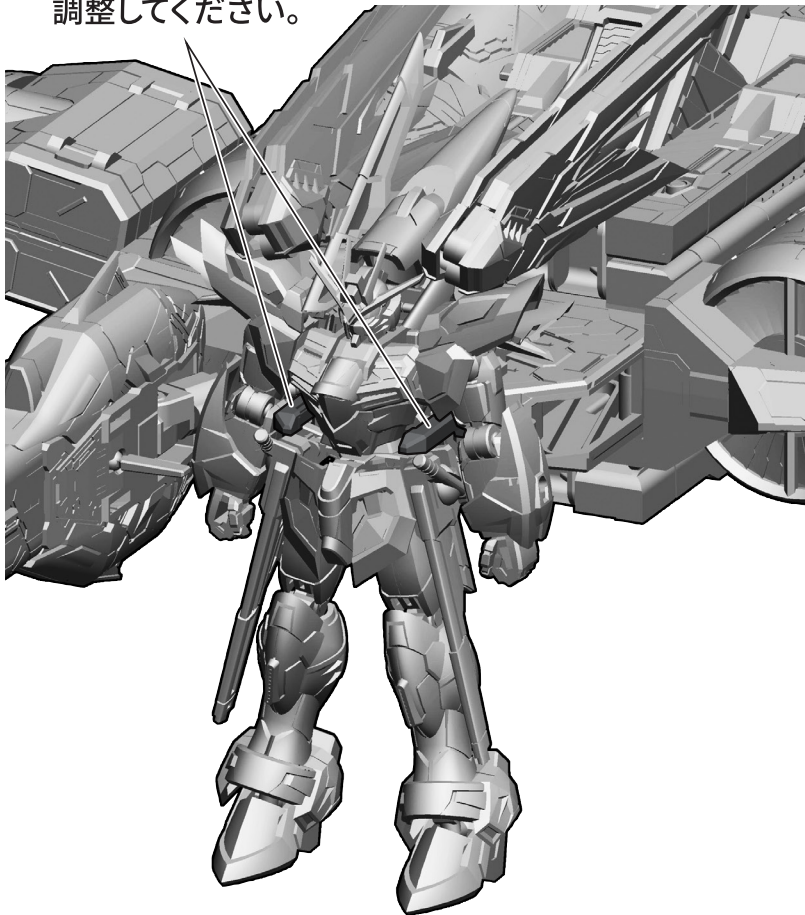
向きに注意
Note The Direction

③ ※番号の順に取り付けます。



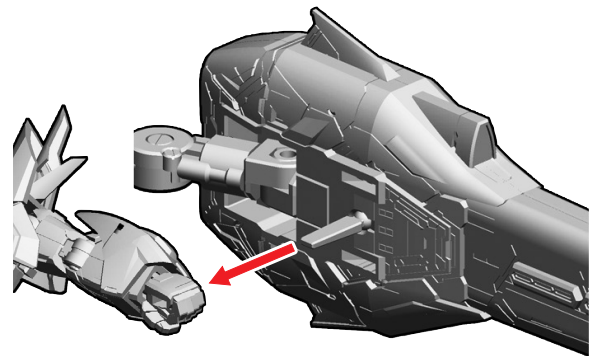
アーマー・バックバックの取り外しで
取り外したパーツ

④ 腹部側面にアームが沿うように
調整してください。



※説明の為に、一部パーツを省略しています。

⑤



※右手にも同様に持たせます。

※説明の為に、一部パーツを省略しています。



取り付けます
Attach



取り外します
Remove



動かします
Move



向きに注意
Note The Direction

完成図



※画像はイメージです。

アームの付け替え

記号一覧
Symbol List



取り付けます
Attach



取り外します
Remove



動かします
Move

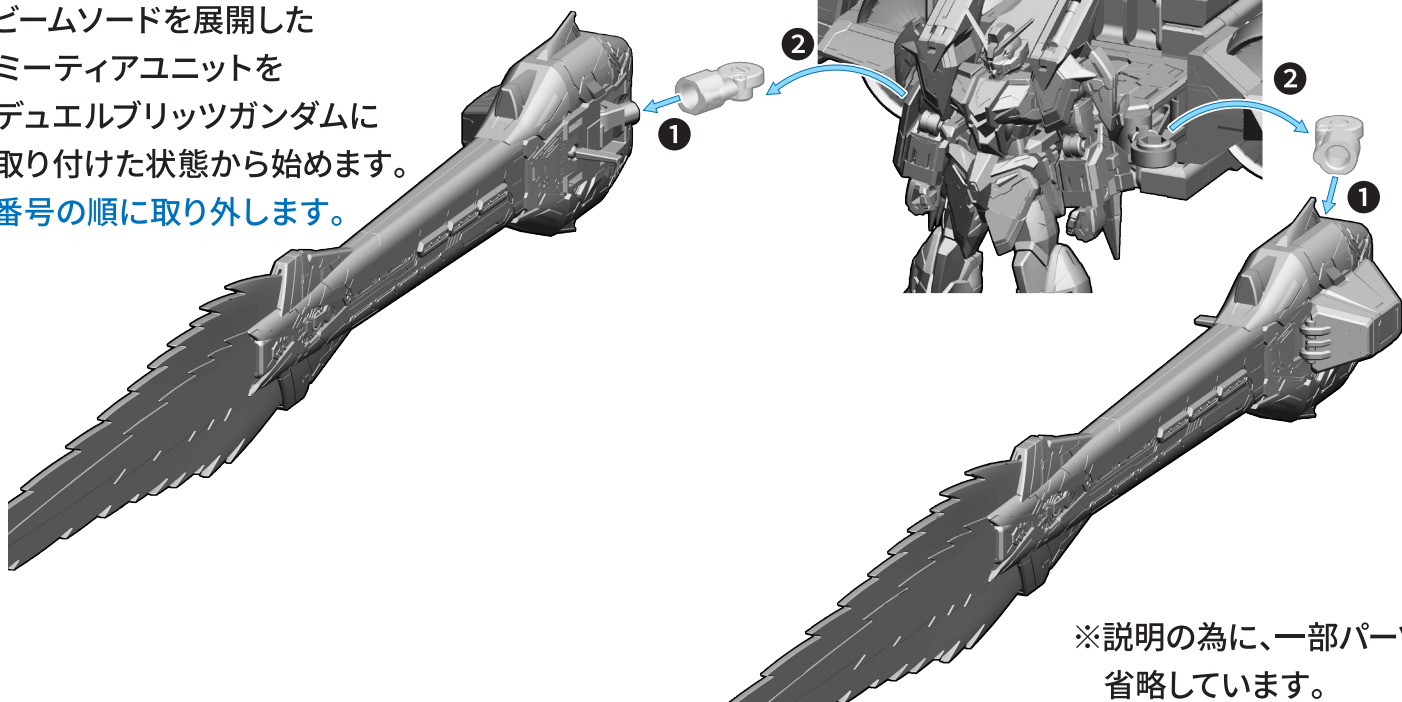


向きに注意
Note The Direction

パーツの取り外し

※ビームソードを展開した
ミーティアユニットを
デュエルブリッツガンダムに
取り付けられた状態から始めます。

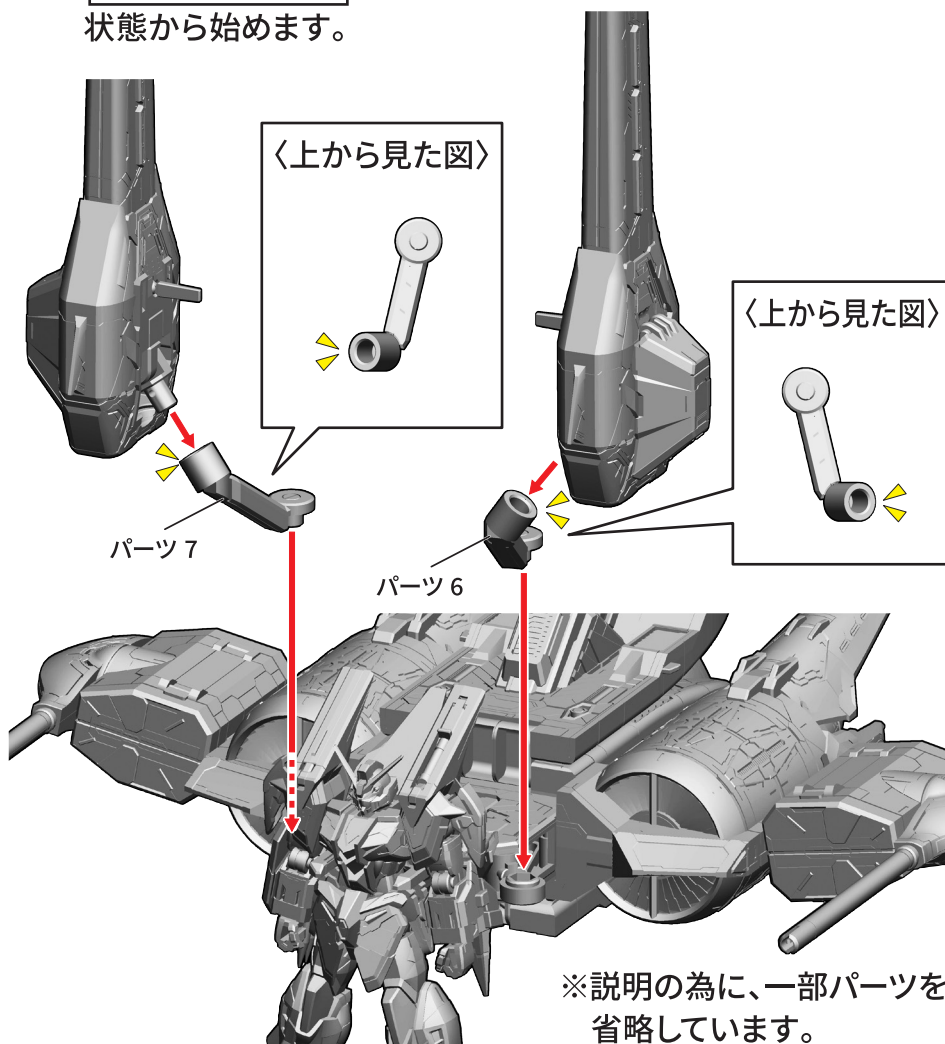
※番号の順に取り外します。



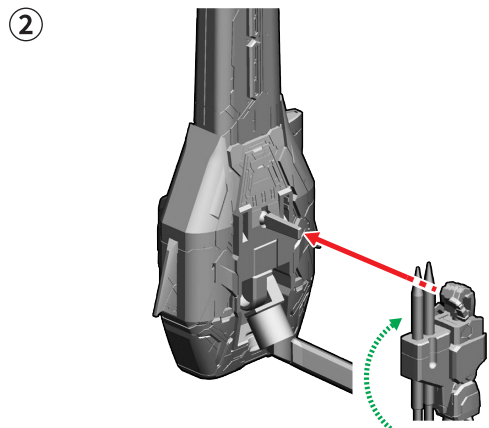
※説明の為に、一部パーツを省略しています。

ビームソードを振り上げた状態の再現

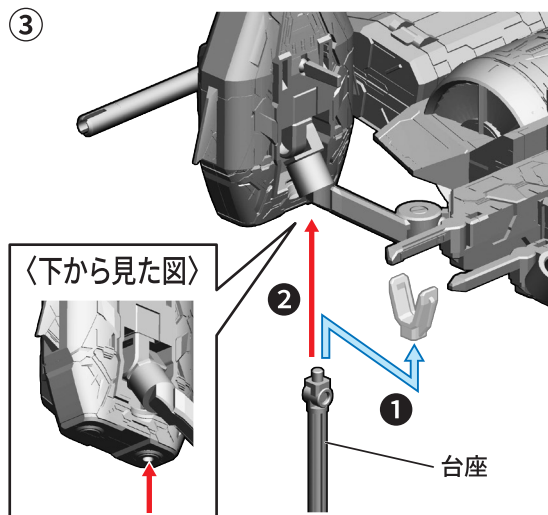
① ※ **パーツの取り外し** をした
状態から始めます。



※説明の為に、一部パーツを省略しています。



※左手にも同様に持たせます。
※説明の為に、一部パーツを省略しています。



※番号の順に取り付けます。
※説明の為に、一部パーツを省略しています。
※反対側も同様に支えます。



取り付けます
Attach



取り外します
Remove



動かします
Move



向きに注意
Note The Direction

完成図



※ライトニングバスターガンダムでは再現できません。

※画像はイメージです。



取り付けます
Attach



取り外します
Remove



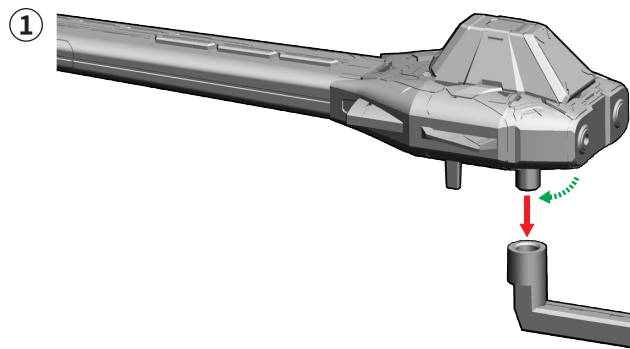
動かします
Move



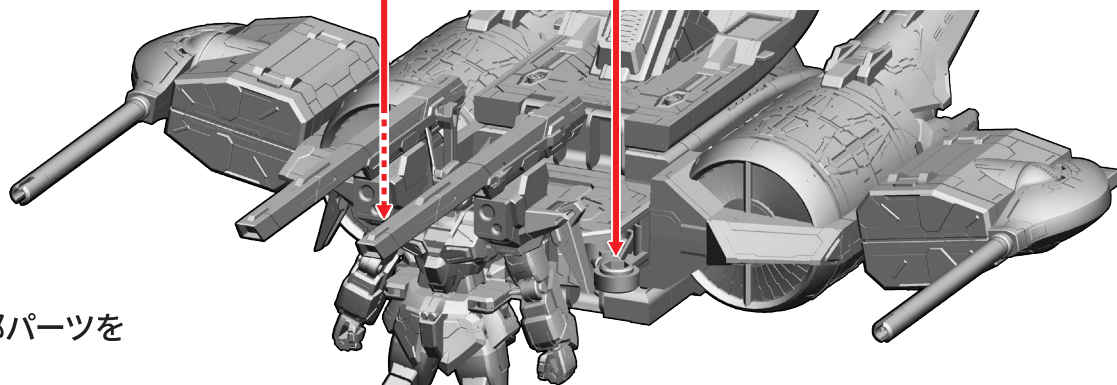
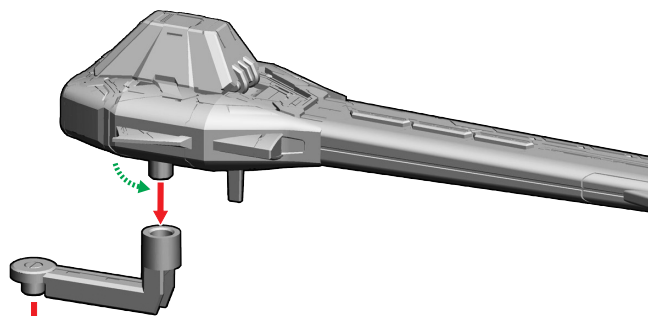
向きに注意
Note The Direction

① ビームソードを水平に持ち上げた状態の再現

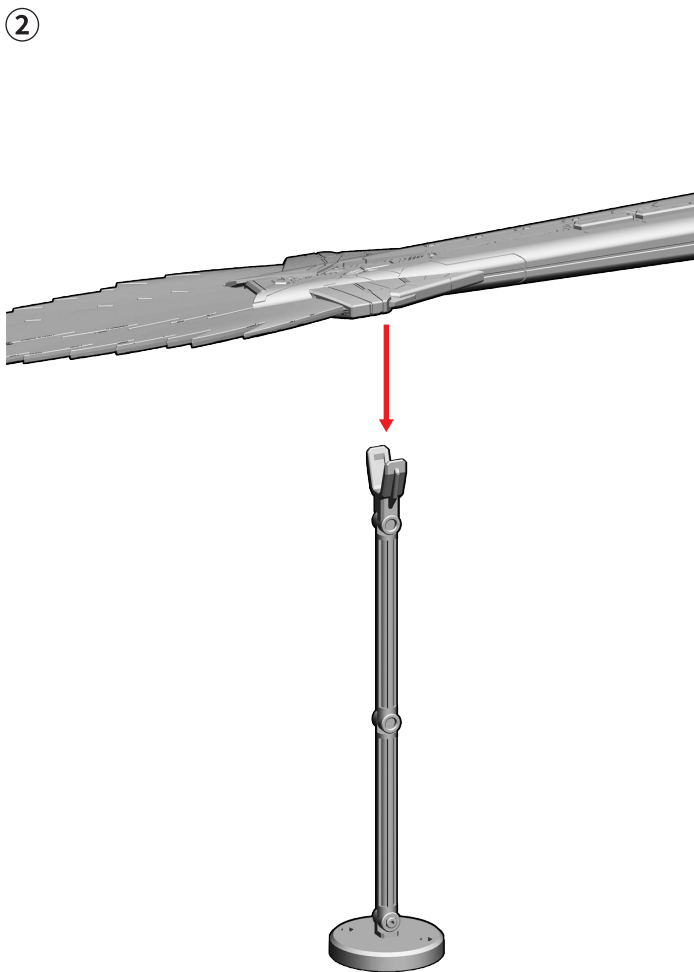
※ビームソードを展開したミーティアユニットをライトニングバスターガンダムに取り付け、**パーツの取り外し**をした状態から始めます。



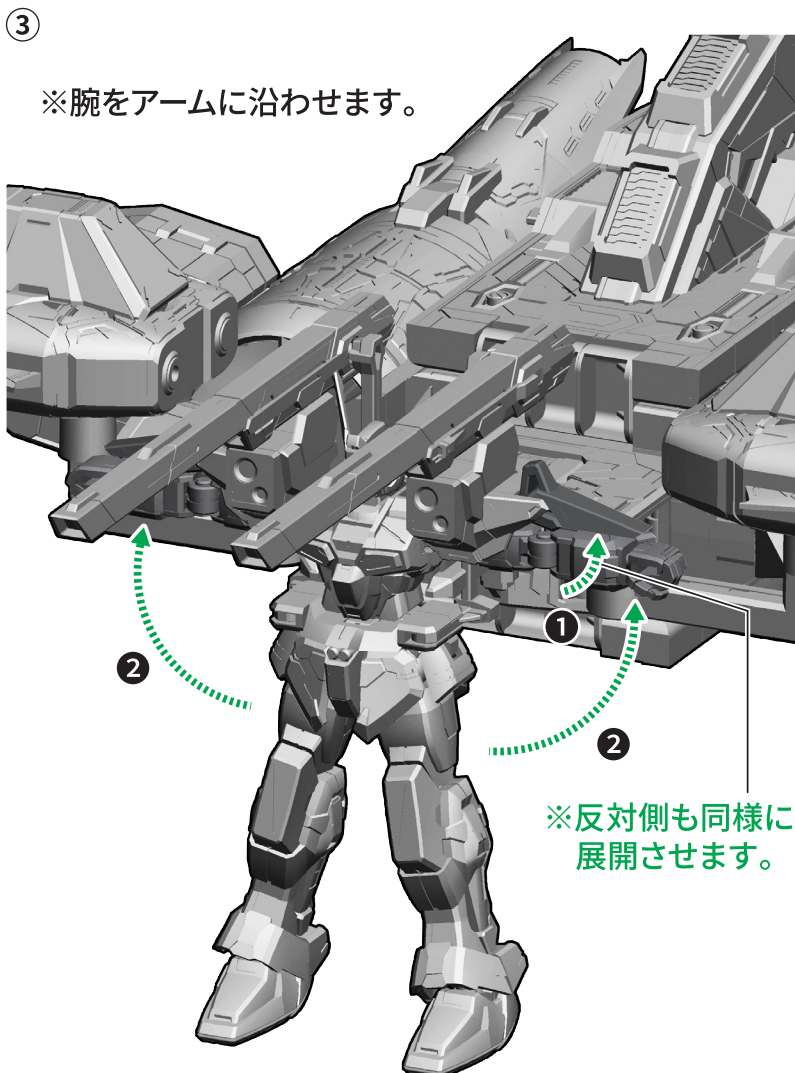
※ピンの向きを調整します。



※説明の為に、一部パーツを省略しています。



※反対側も同様に支えます。
※固定はされません。支えるのみです。



※腕をアームに沿わせます。

※反対側も同様に展開させます。



取り付けます
Attach



取り外します
Remove



動かします
Move



向きに注意
Note The Direction

完成図



※デュエルブリッツガンダムも同様に再現可能です。

※画像はイメージです。