

MOBILE SUIT GUNDAM GFRAME FA

マスターガンダム(明鏡止水Ver.)&オプションパーツセット

MASTER GUNDAM [MEIKYOSHISUI Ver.] & OPTION PARTS SET

INSTRUCTION MANUAL

- ▶ フレーム[01]の組み立て
- ▶ 可動フレームへのアーマーの装着方法
- ▶ 石破天驚拳(掌タイプ)の組み立て
- ▶ 各種武器の取り付け

品目コード：2678615

注意 お買い上げのお客様へ 必ずお読みください。

●本商品の対象年齢は15才以上です。対象年齢未満のお子様には絶対に与えないでください。●小さな部品がありますので、小さなお子様が悪く誤って飲み込まないように注意してください。窒息などの危険があります。●尖った部分や鋭い部分がありますので、取扱や保管場所に注意してください。思わぬケガをするおそれがあります。

〈使用上の注意〉●本商品を樹脂製のソファやシート、タイルなどの上に置かないでください。長時間接触していると色が移る場合があります。●本商品は精密に作られています。無理な力を加えたり、落としたりすると破損するおそれがあります。

●パーツはきれいに切り取り、切り取ったあとのクズは捨ててください。

フレーム[01]の組み立て

※アーマーを本体や無可動ハンガーから全て取り外してから始めてください。

記号一覧
Symbol List

← 取り付けます
Attach

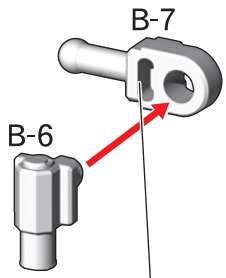
⇐ 取り外します
Remove

⇨ 動かします
Move

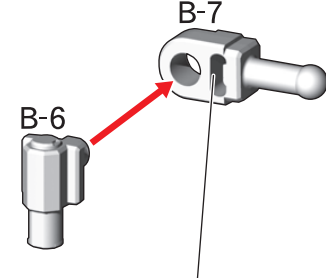
⚠ 向きに注意
Note The Direction

※画像と商品とは、多少異なりますので
ご了承ください。

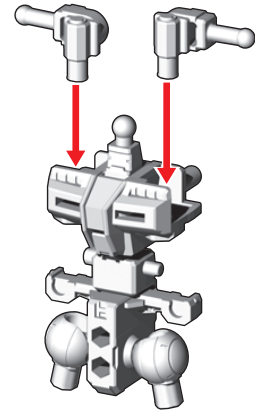
1. 胴体フレームの組み立て



穴が開いている方を前にします。

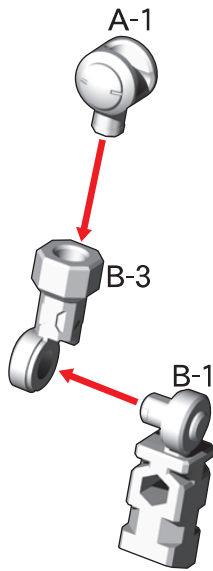


穴が開いている方を前にします。



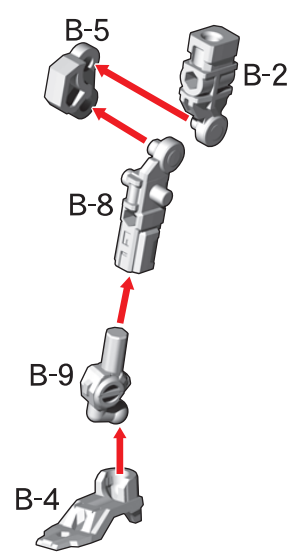
2. 腕フレームの組み立て

※2つ作ります。

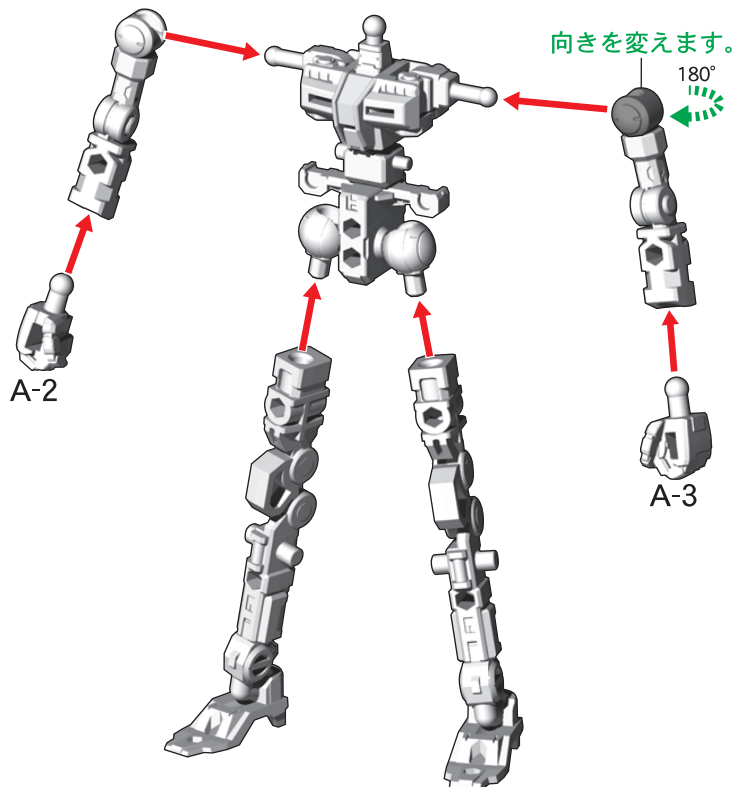


3. 脚フレームの組み立て

※2つ作ります。



フレームの完成



可動フレームへのアーマーの装着方法

記号一覧
Symbol List

← 取り付けます
Attach

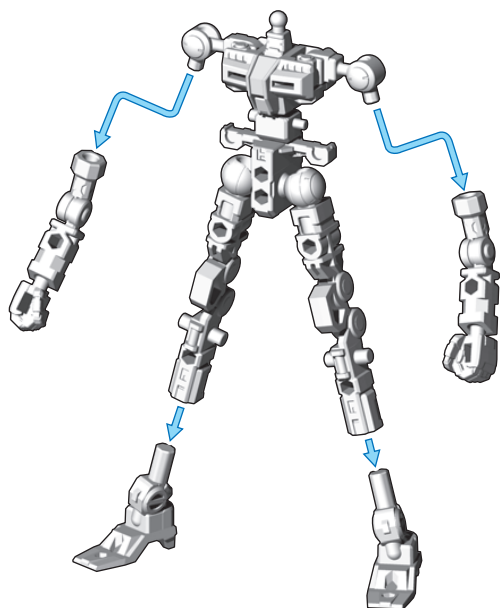
⇐ 取り外します
Remove

⇨ 動かします
Move

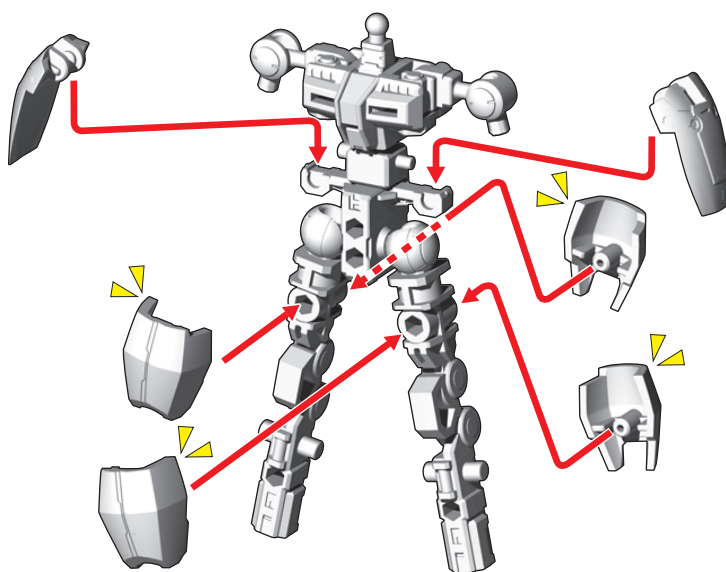
▲ 向きに注意
Note The Direction

※画像と商品とは、多少異なりますので
ご了承ください。

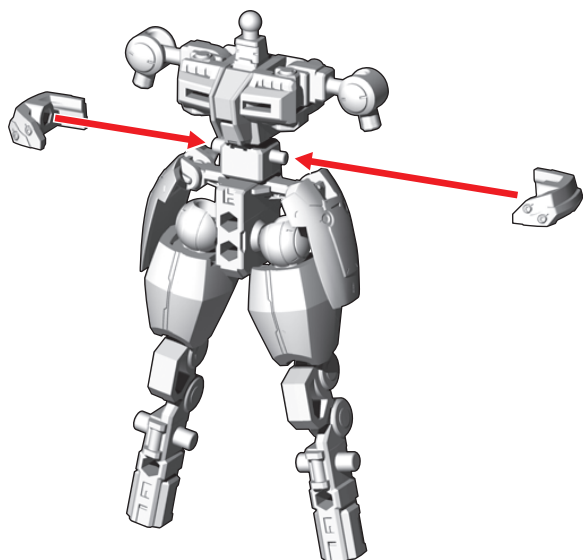
①フレームの腕パーツ・足パーツを外します。



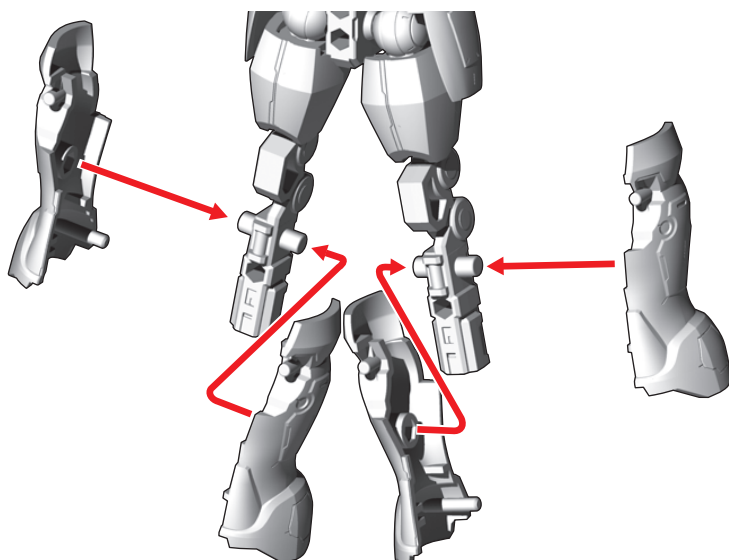
②腰サイドアーマー・腿アーマーを取り付けます。



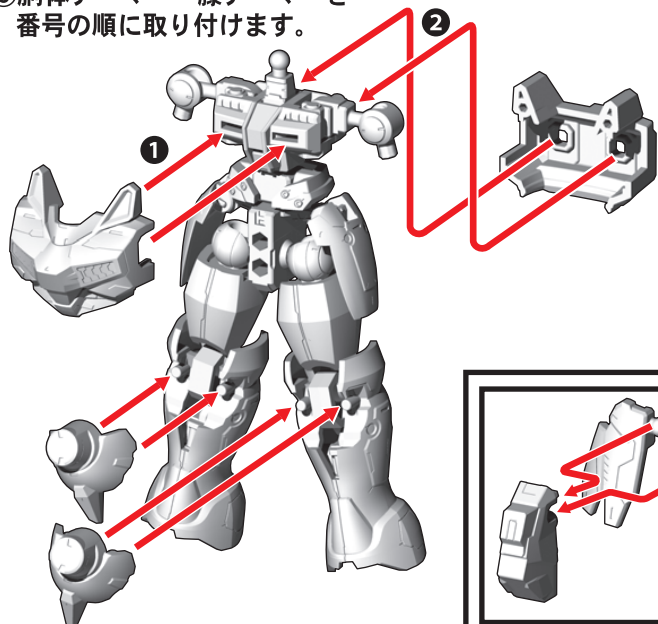
③腹部アーマーを取り付けます。



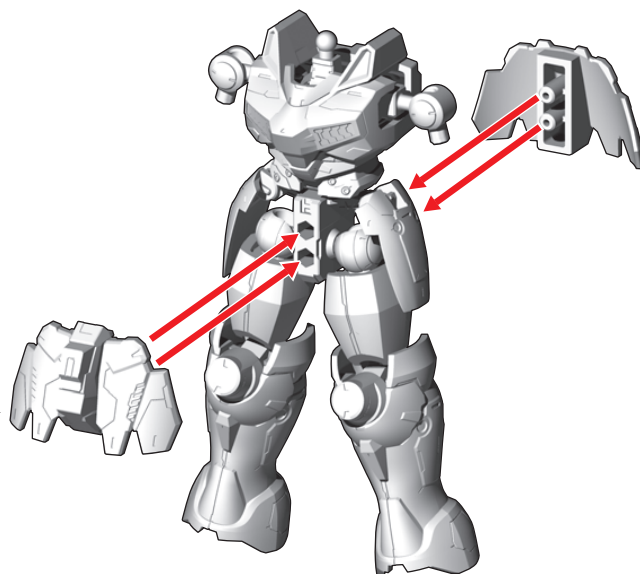
④脚アーマーを取り付けます。



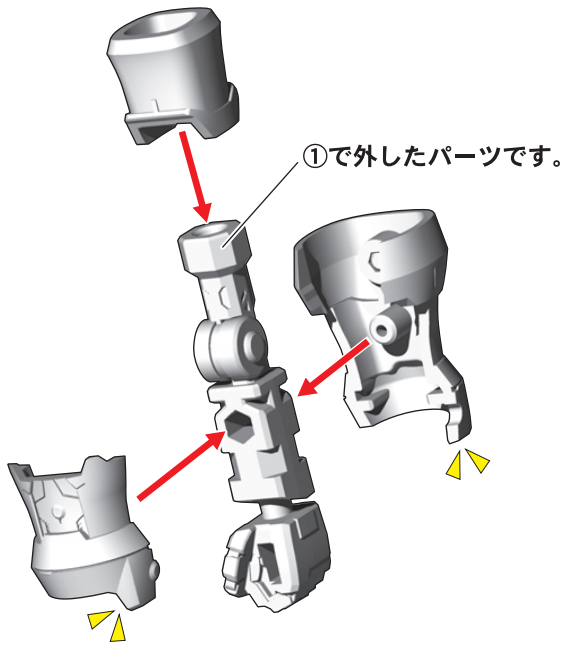
⑤胴体アーマー・膝アーマーを
番号の順に取り付けます。



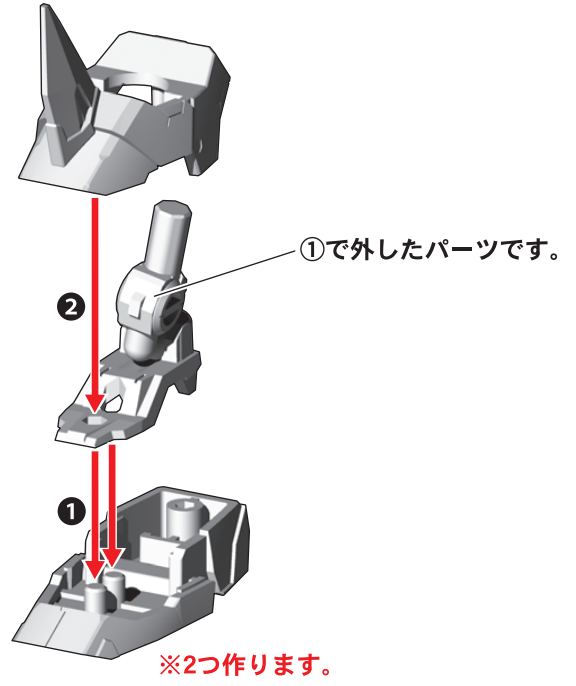
⑥腰アーマーを取り付けます。



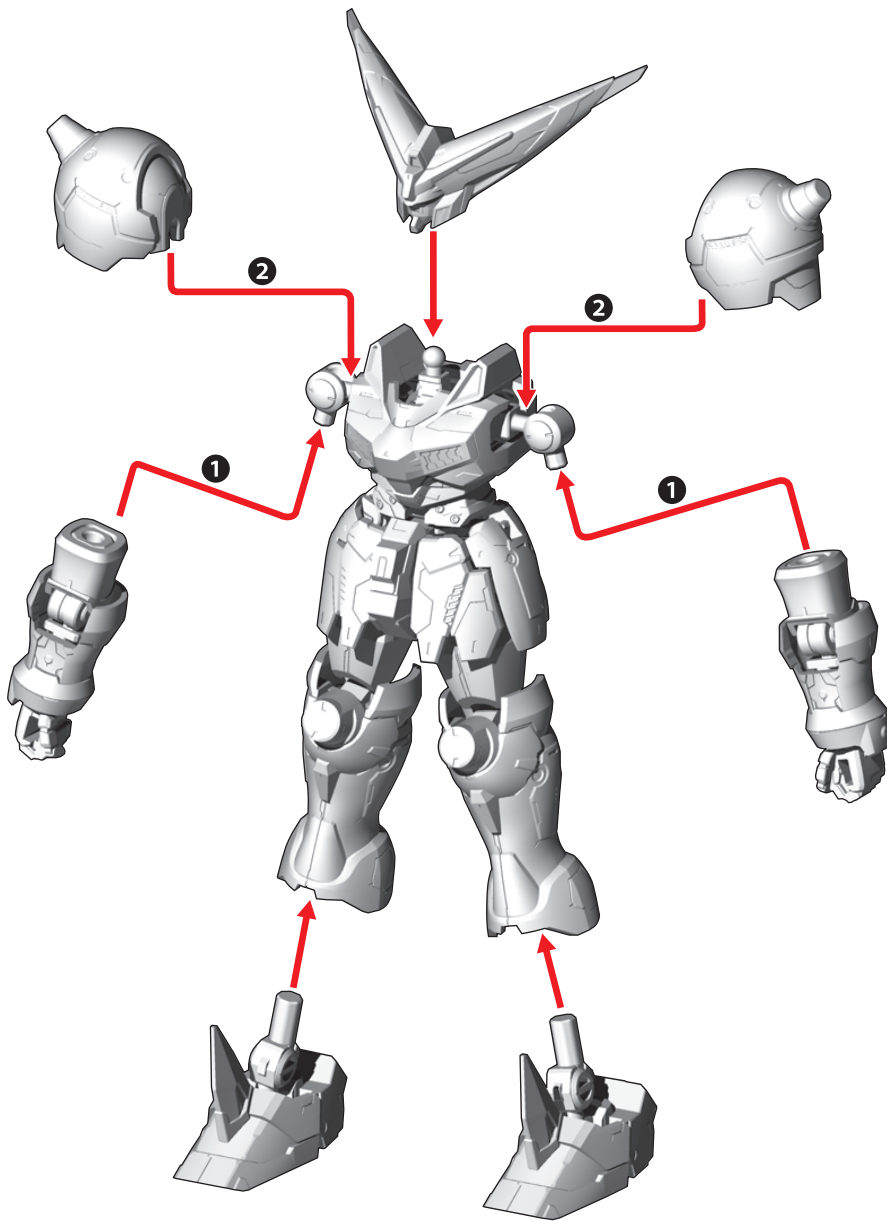
⑦腕パーツにアーマーを取り付けます。



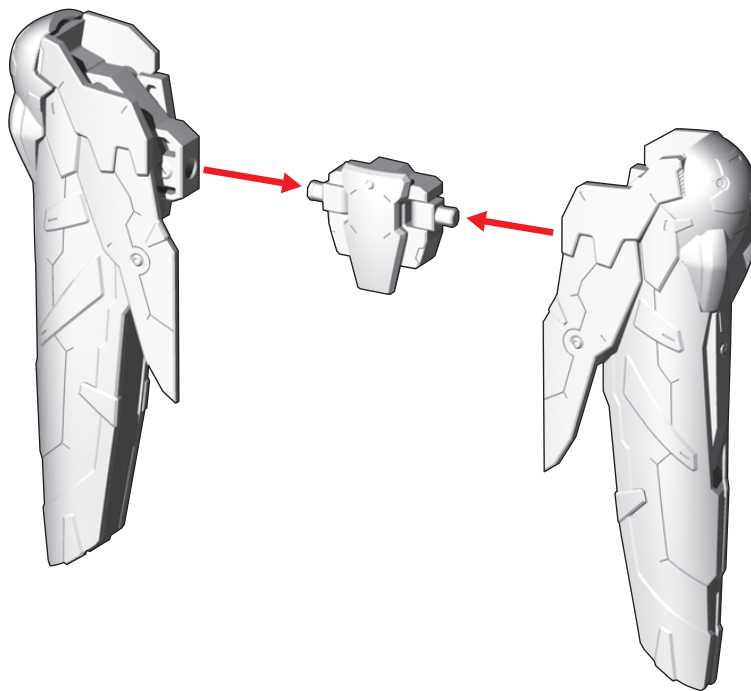
⑧足アーマーを番号の順に足パーツに取り付けます。



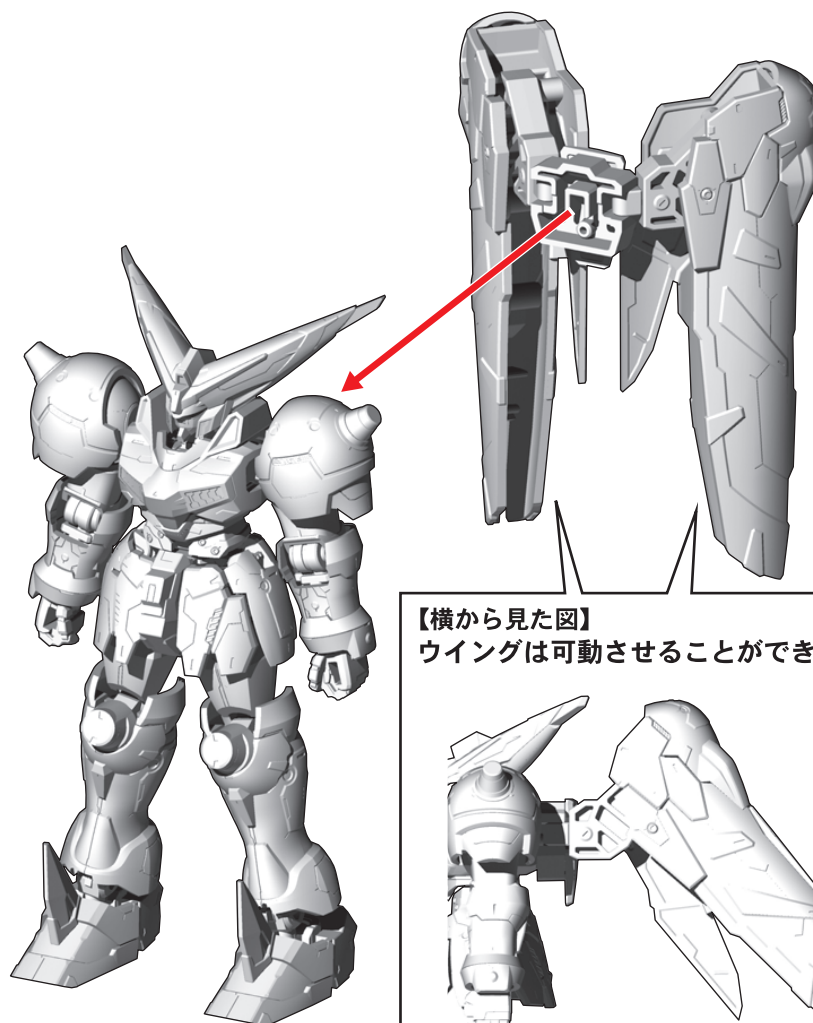
⑨各パーツを番号の順に取り付けます。



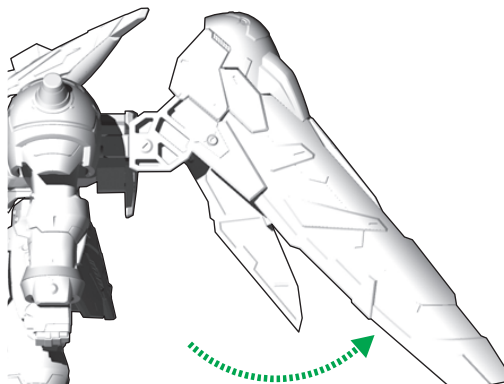
⑩バックパックを組み立てます。



⑪バックパックを取り付けて完成です。



【横から見た図】
ウイングは可動させることができます。



石破天驚拳(掌タイプ)の組み立て

記号一覧
Symbol List

← 取り付けます
Attach

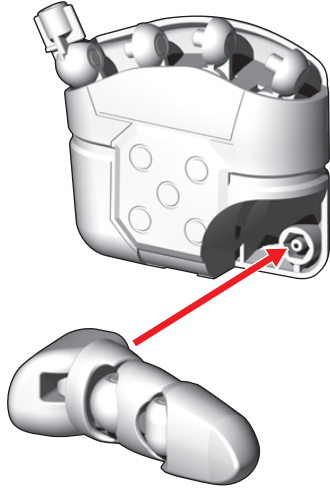
← 取り外します
Remove

≡ 動かします
Move

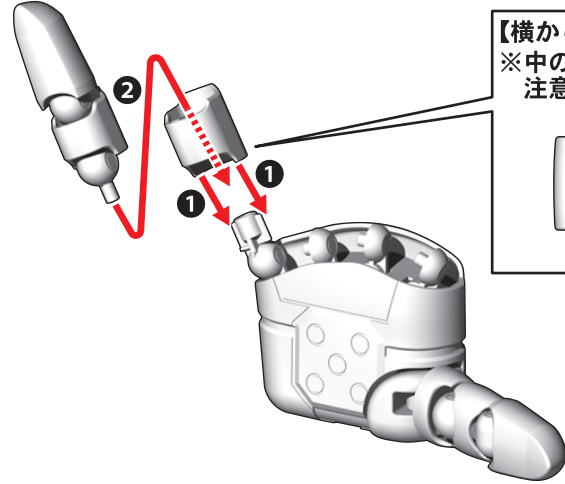
▲ 向きに注意
Note The Direction

※画像と商品とは、多少異なりますので
ご了承ください。

①親指パーツを取り付けます。

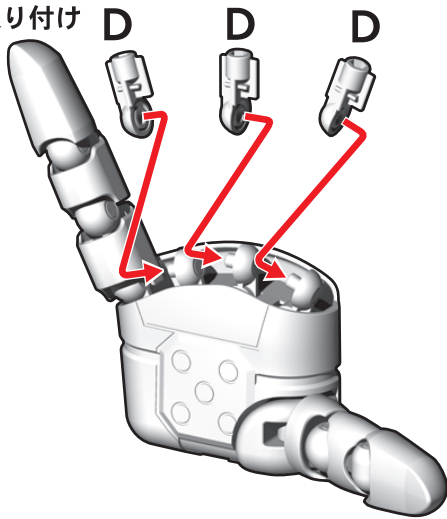


②小指パーツを番号の順に取り付けます。

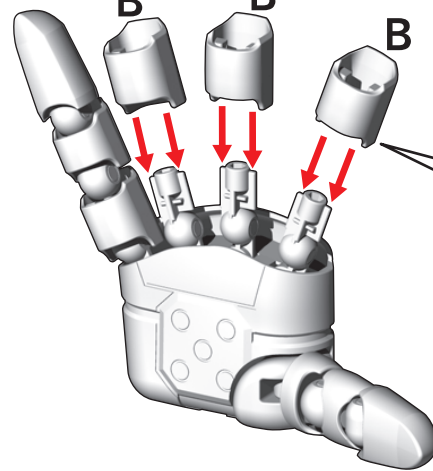


【横から見た図】
※中の溝の向きに
注意してください。

③指の関節パーツを取り付け
ます。

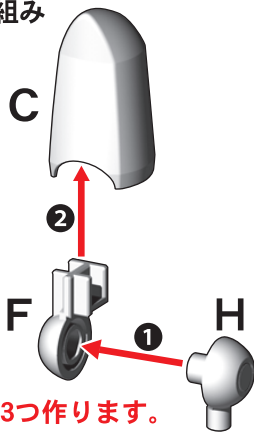


④指パーツを取り付けます。



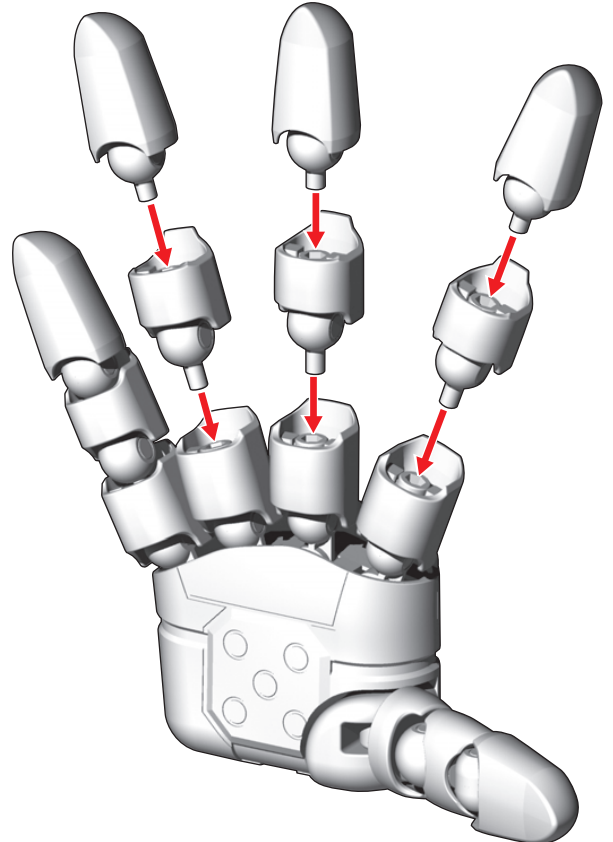
【横から見た図】
※中の溝の向きに
注意してください。

⑤指パーツを番号の順に組み
立てます。

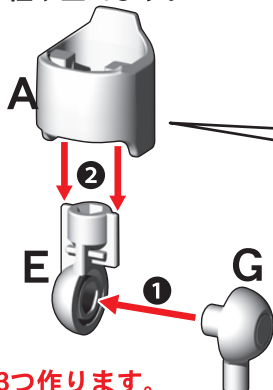


※3つ作ります。

⑦組み立てた指パーツを取り付けて完成です。



⑥指パーツを番号の順に組み
立てます。



※3つ作ります。

【横から見た図】
※中の溝の向きに
注意してください。

各種武器の取り付け

記号一覧
Symbol List



取り付けます
Attach



取り外します
Remove



動かします
Move



向きに注意
Note The Direction

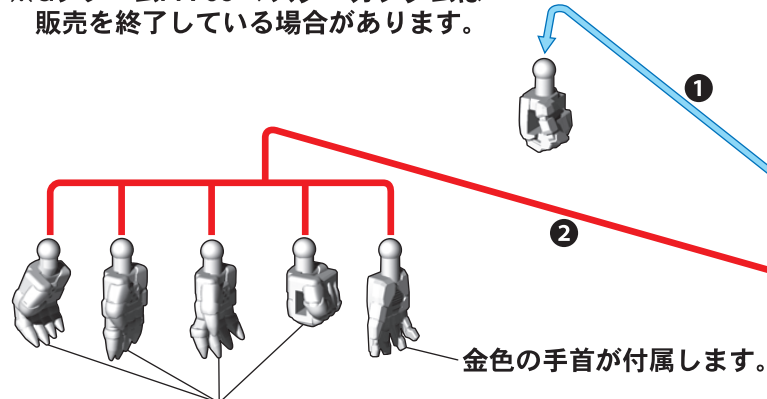
※画像と商品とは、多少異なりますので
ご了承ください。

手首の交換

各種手首に交換可能です。
左手も同様に交換できます。

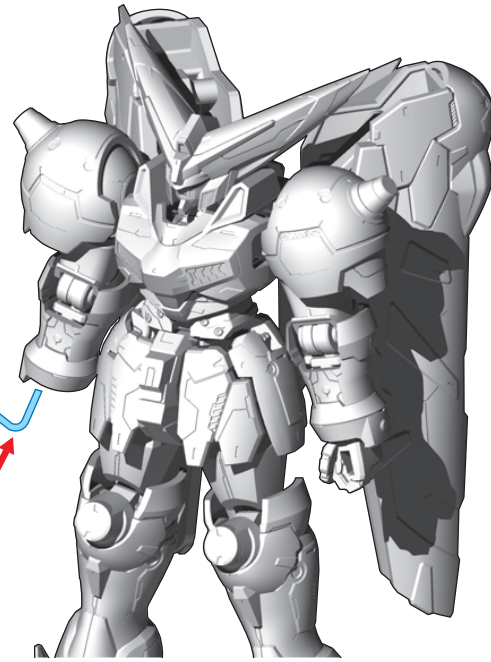
※発売済みのGフレームFA 05のマスターガンダムにも
取り付け可能です。(ガンメタの手首を取り付けてください。)

※GフレームFA 05 マスターガンダムは
販売を終了している場合があります。



金色の手首が付属します。

金色とガンメタの手首が付属します。



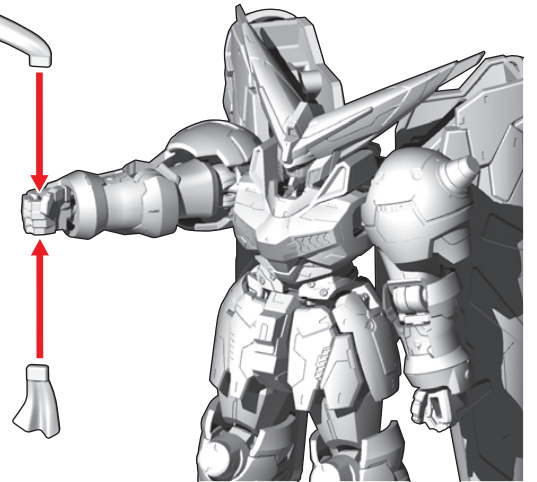
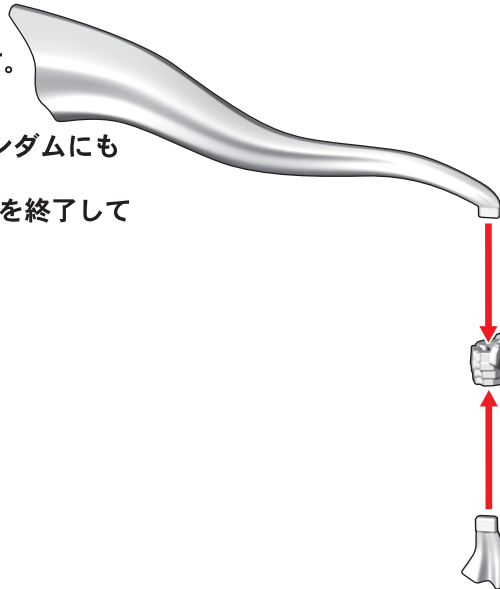
武器の取り付け方

マスタークロスを取り付けることができます。

※左手にも同様に持たせることができます。

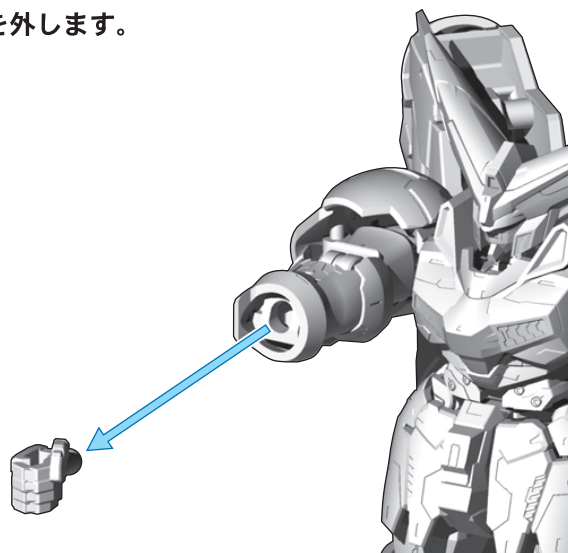
※発売済みのGフレームFA 05のマスターガンダムにも
取り付け可能です。

※GフレームFA 05 マスターガンダムは販売を終了して
いる場合があります。

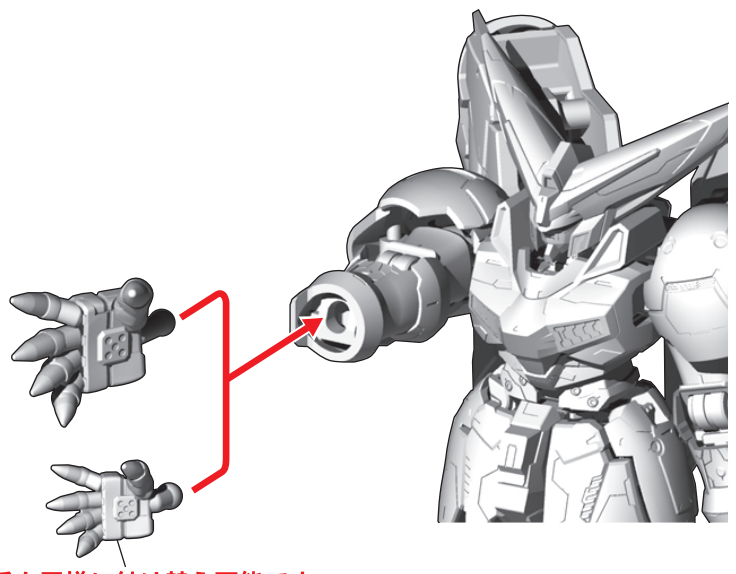


ダークネスフィンガーの再現

①右手を外します。



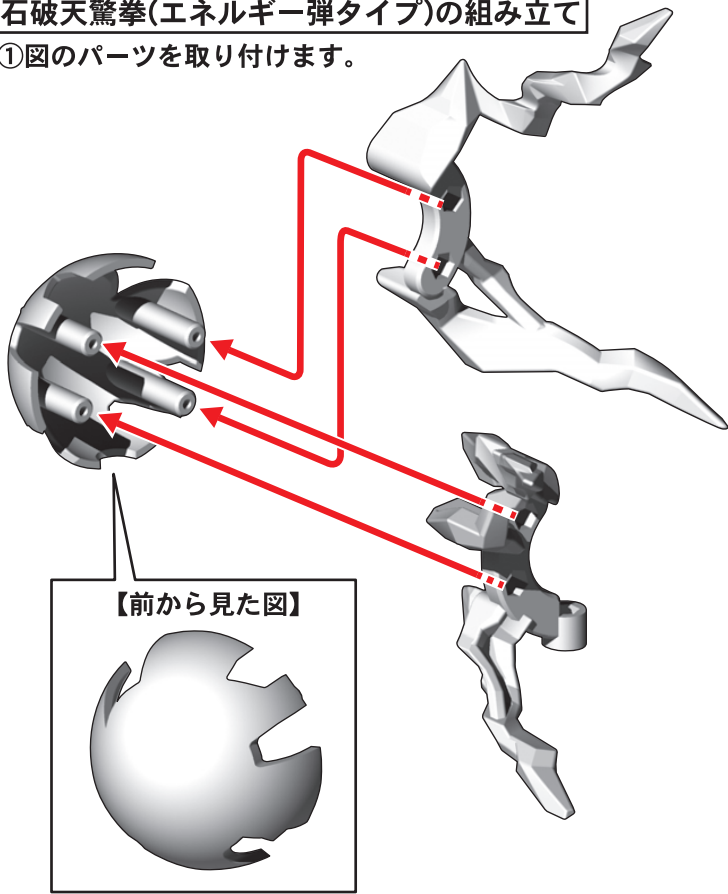
②ダークネスフィンガー用の右手に付け替えます。



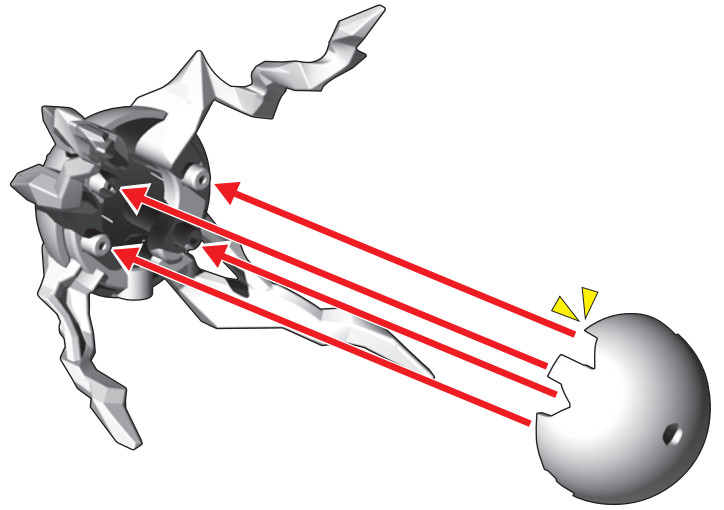
※左手も同様に付け替え可能です。

石破天驚拳(エネルギー弾タイプ)の組み立て

①図のパーツを取り付けます。



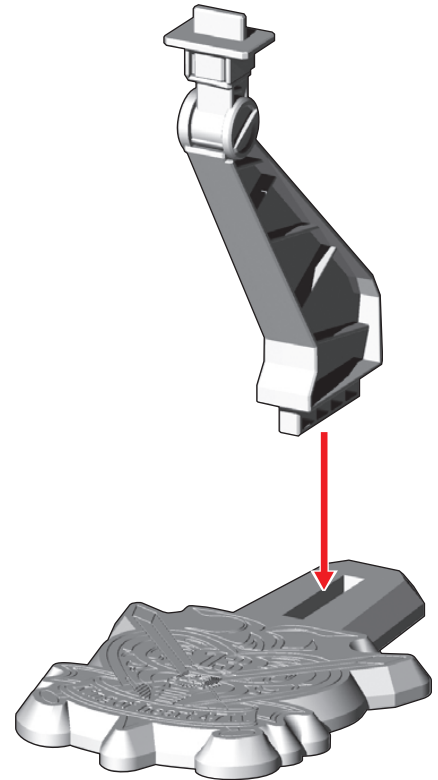
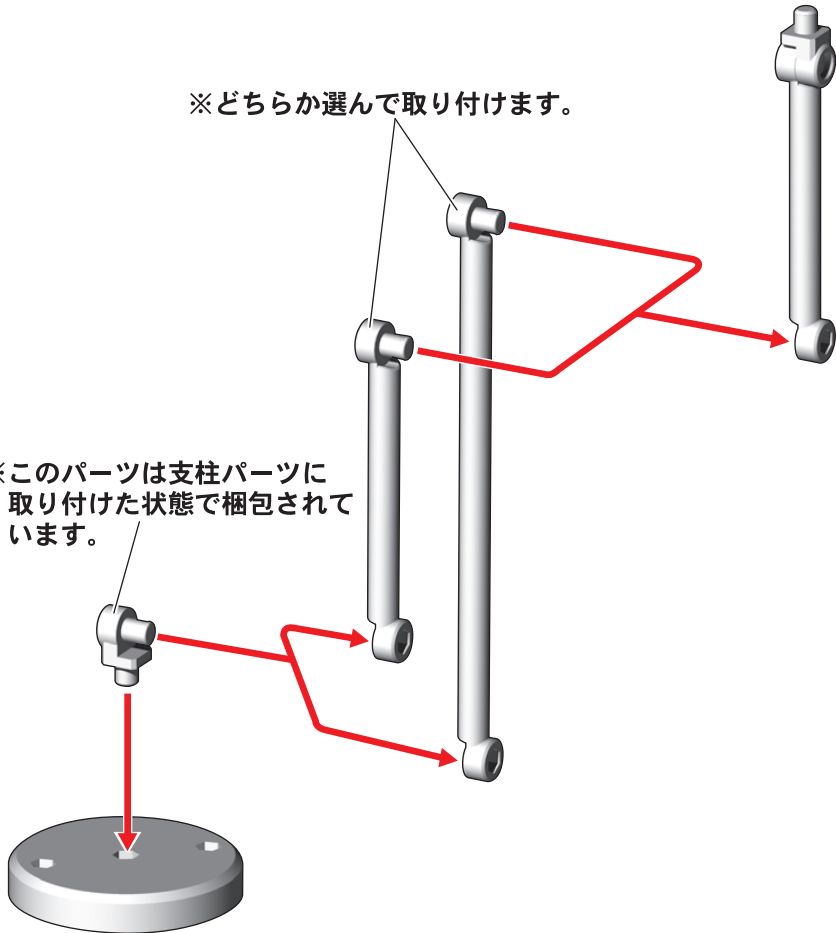
②後ろパーツを取り付けます。



台座の組み立て

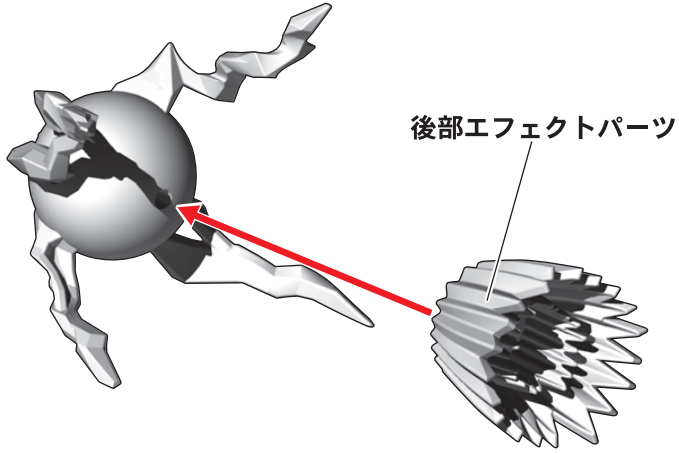
※どちらか選んで取り付けます。

※このパーツは支柱パーツに
取り付けられた状態で梱包されて
います。

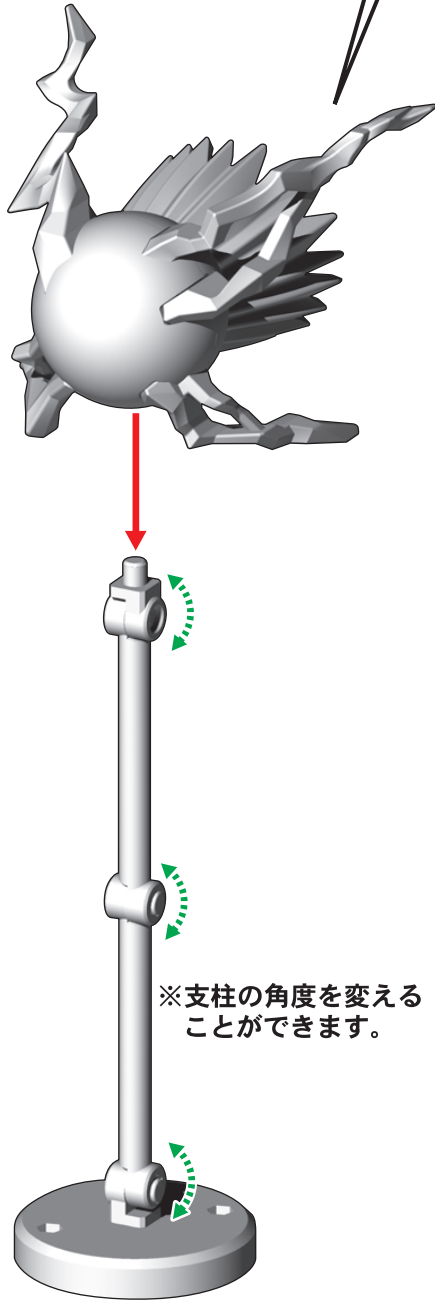


石破天驚拳(エネルギー弾タイプ)の台座への取り付け

後部エフェクトパーツはお好みで取り付け可能です。



石破天驚拳(エネルギー弾タイプ)は
台座へ取り付けできます。



完成図

※発売済みのGフレームFA 05のマスターガンダムにも
使用可能です。

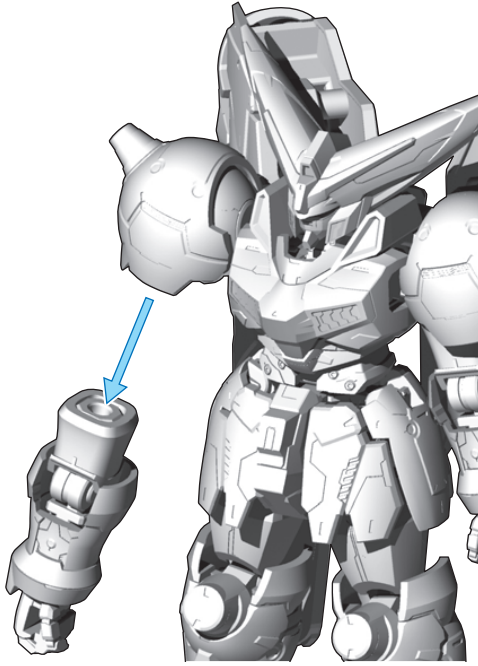
※GフレームFA 05 マスターガンダムは販売を終了して
いる場合があります。



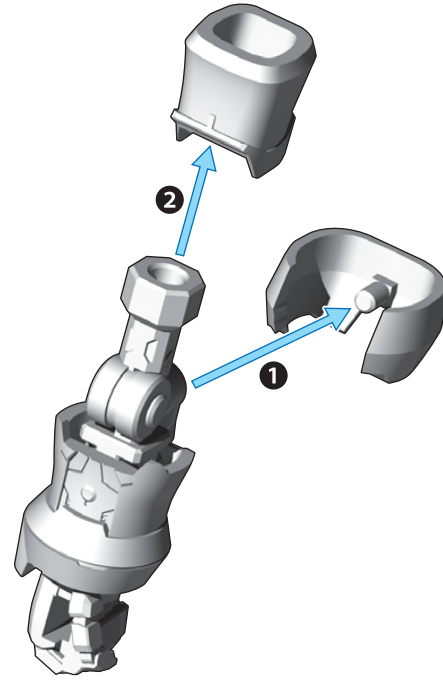
※画像はイメージです。

ニアクラッシャーの再現

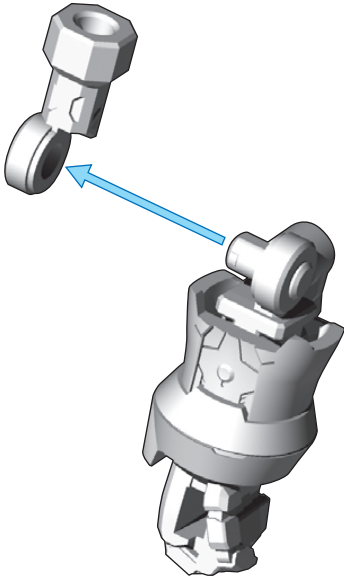
①腕パーツを外します。



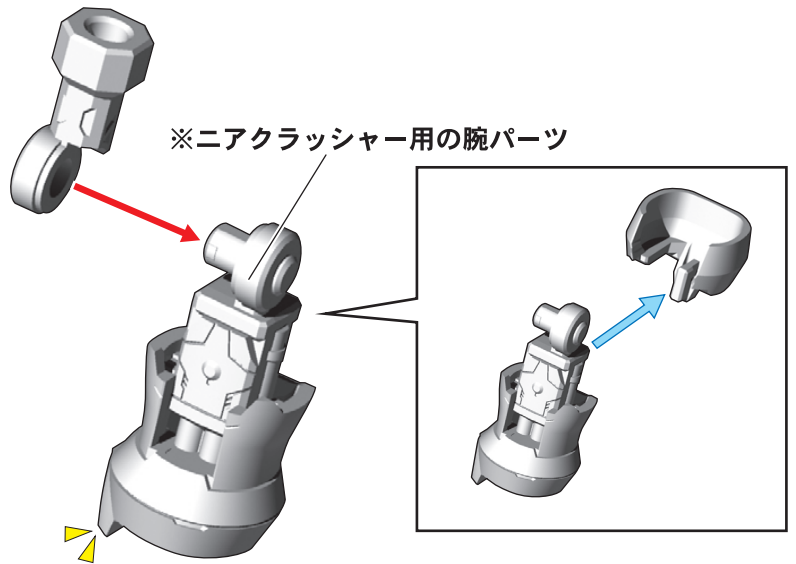
②腕アーマーを番号の順に外します。



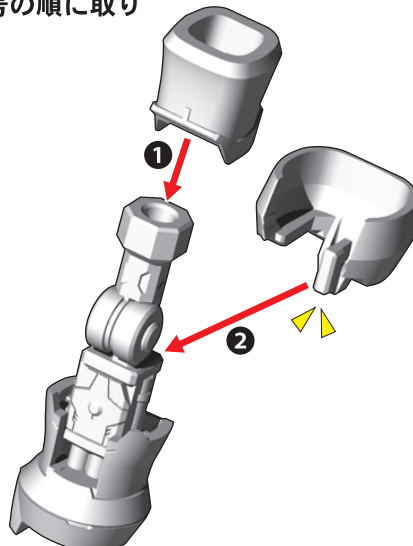
③上腕フレームを外します。



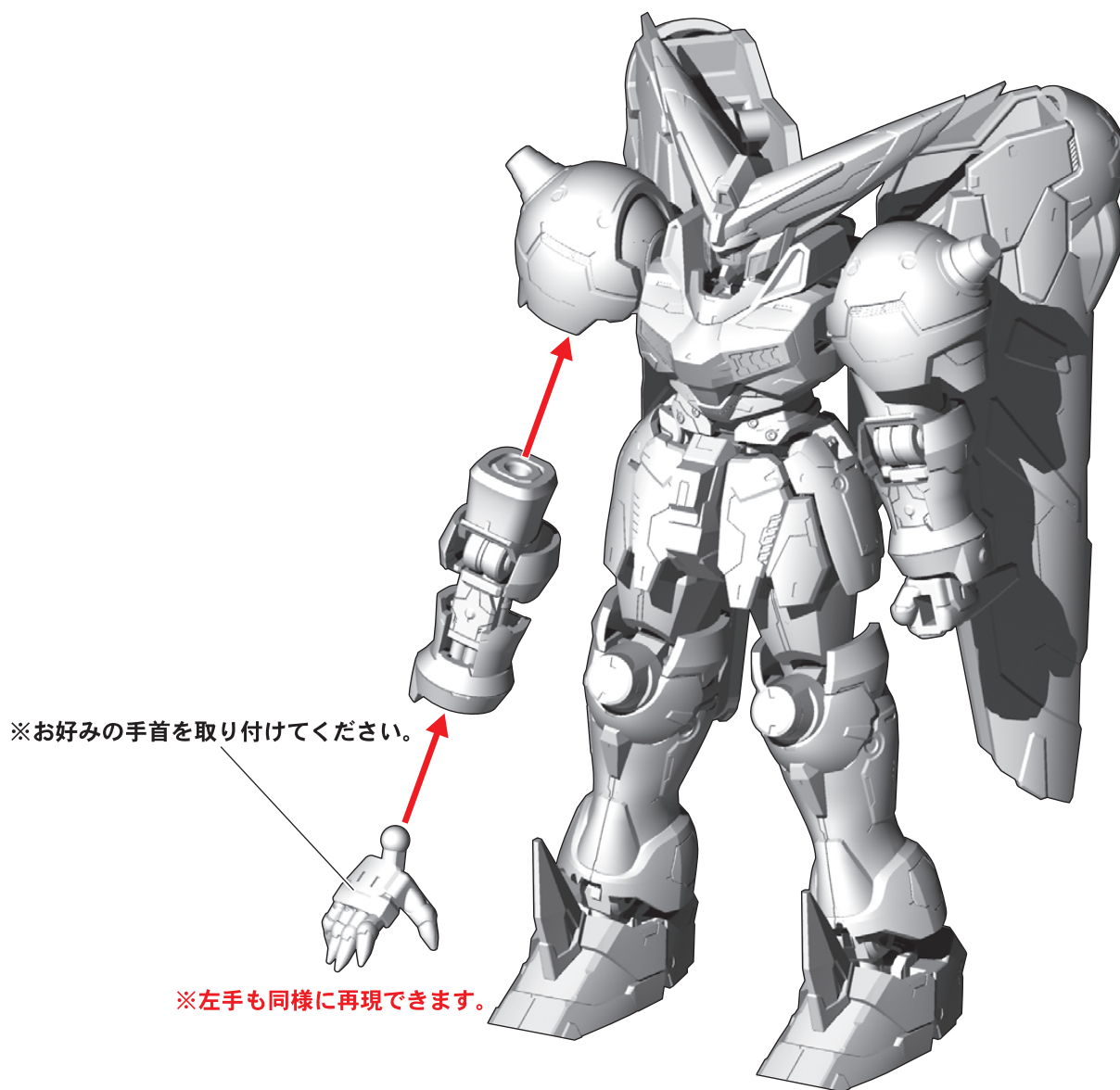
④上腕フレームをニアクラッシャー用の腕パーツに取り付けます。



⑤外したアーマーをニアクラッシャー用の腕パーツに番号の順に取り付けます。



⑥ニアクラッシャーを本体に取り付けます。

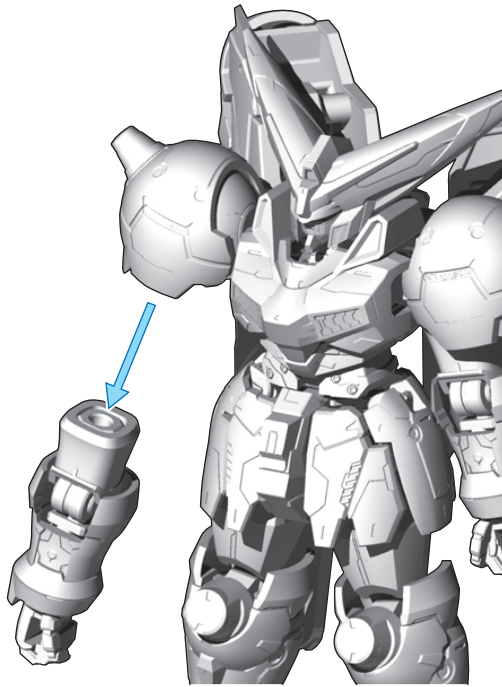


※発売済みのGフレームFA 05のマスターガンダムにも取り付け可能です。(紫色の腕パーツを取り付けてください。)

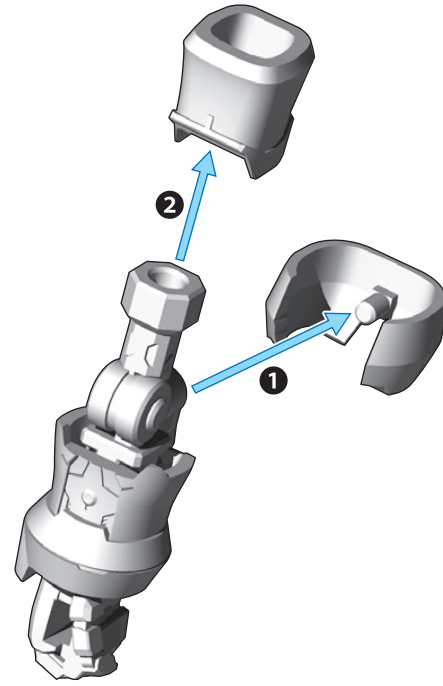
※GフレームFA 05 マスターガンダムは販売を終了している場合があります。

ディスタントクラッシャーの再現

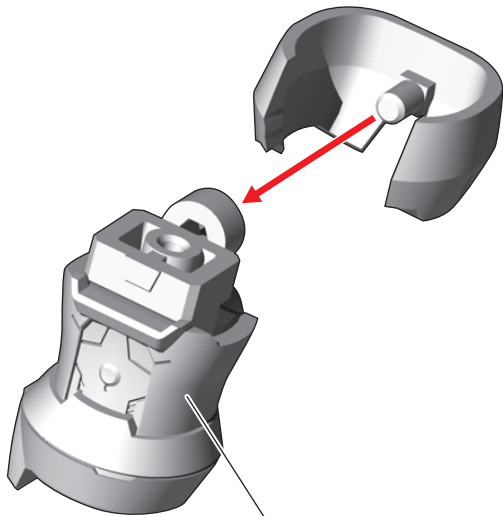
①腕パーツを外します。



②腕アーマーを番号の順に外します。

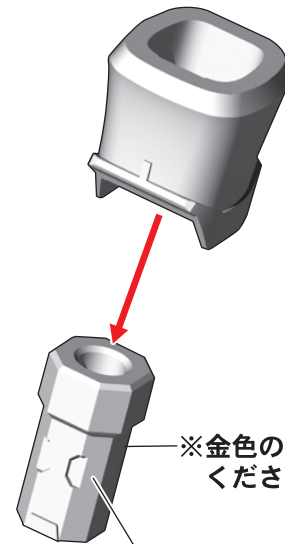


③ディスタントクラッシャー用の腕パーツに外したアーマーを取り付けます。



※ディスタントクラッシャー用の腕パーツ

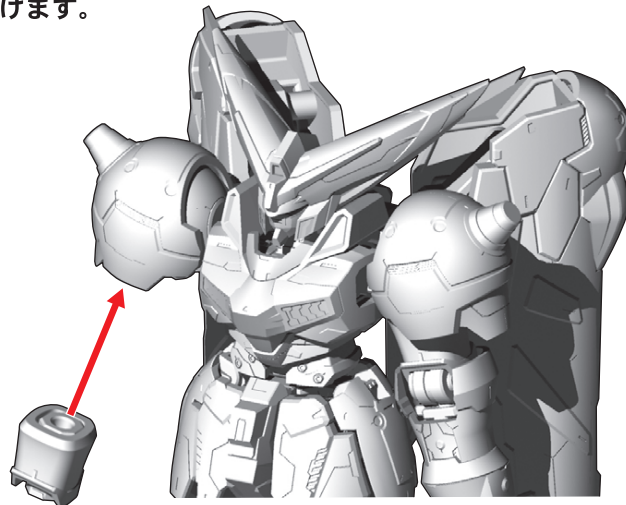
④ディスタントクラッシャー用の上腕フレームに外したアーマーを取り付けます。



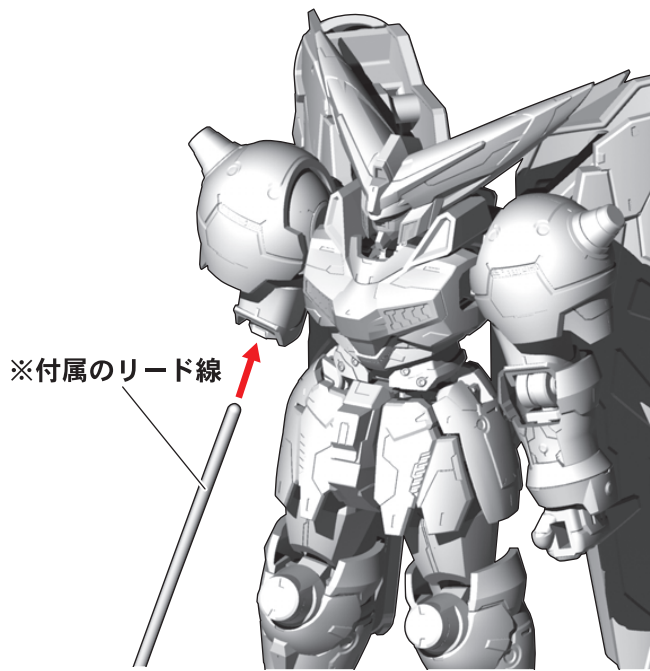
※金色の上腕フレームを使用してください。

※ディスタントクラッシャー用の上腕フレーム

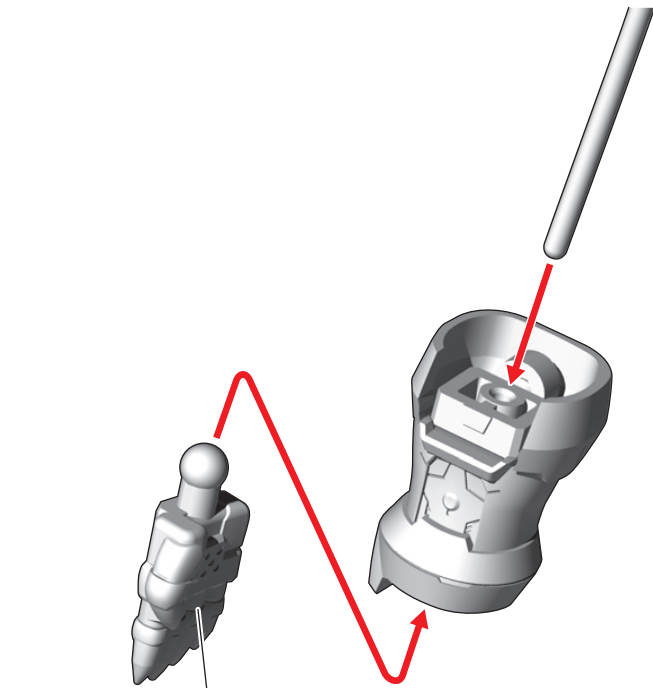
⑤組み立てたパーツを本体へ取り付けます。



⑥ 付属のリード線を取り付けます。

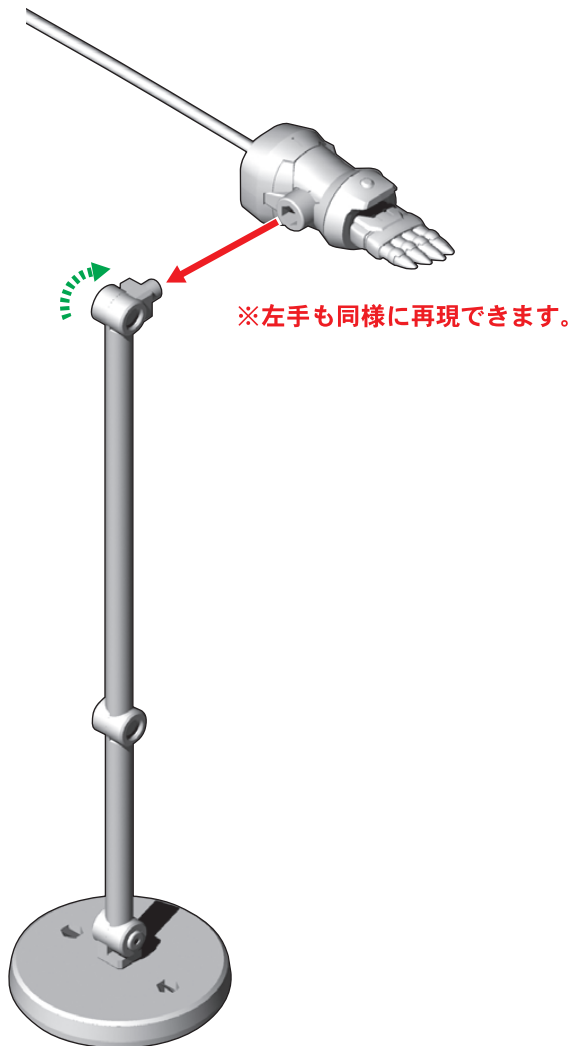


⑦ リード線の反対側に腕パーツを取り付けます。



※お好みの手首を取り付けてください。

⑧ 腕を台座に取り付けます。

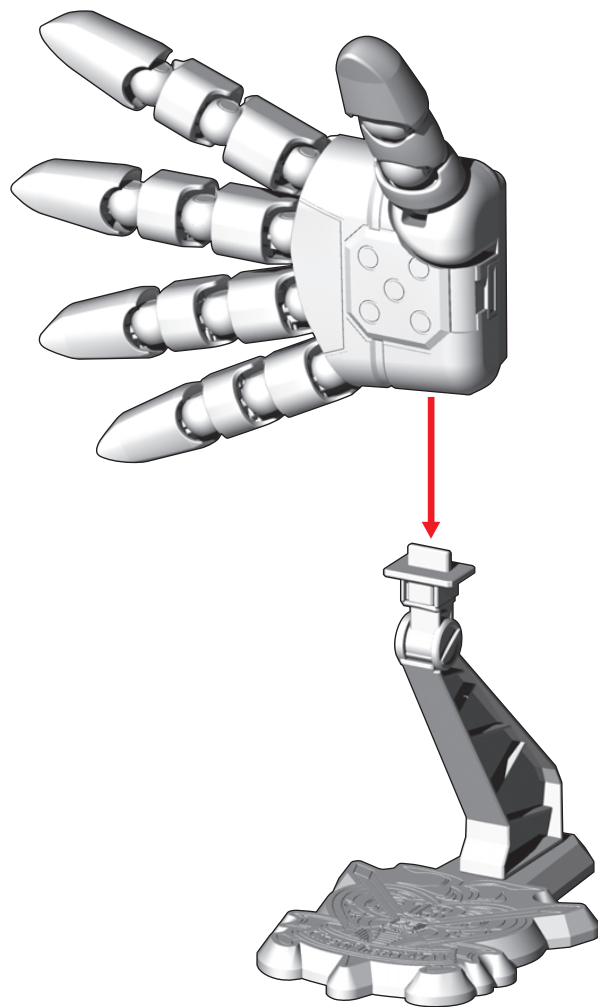
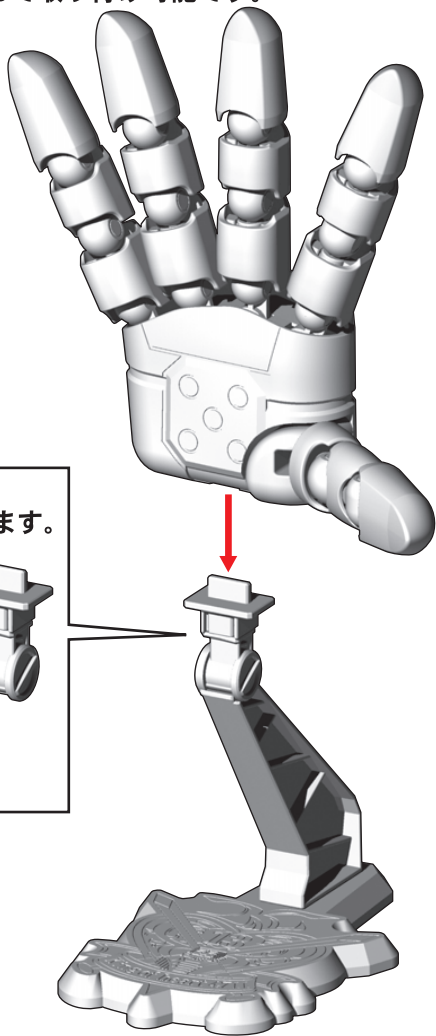
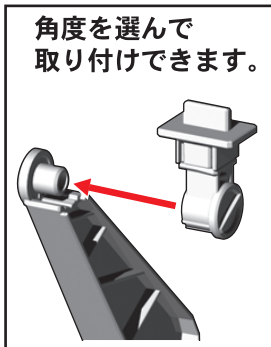


※発売済みのGフレームFA 05のマスターガンダムにも取り付け可能です。(紫色の腕パーツ・ガンメタの上腕フレームを取り付けてください。)

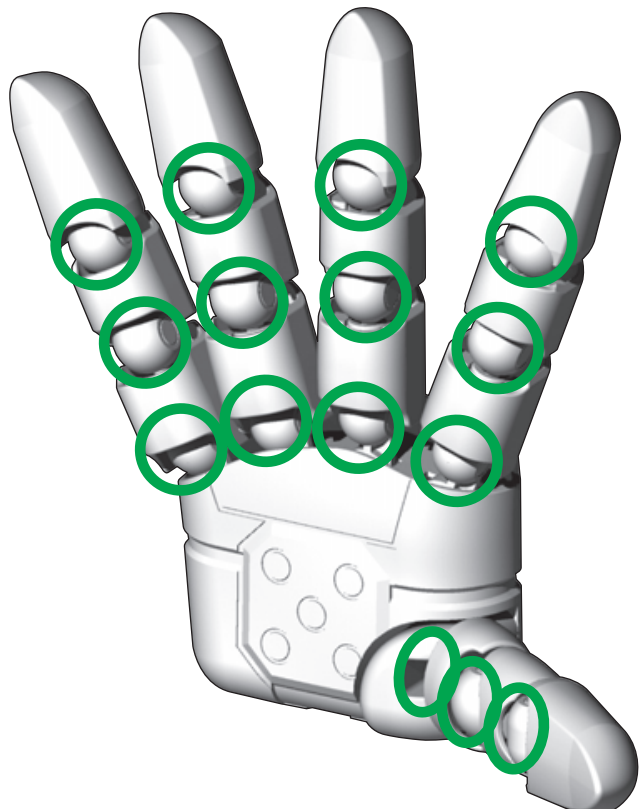
※GフレームFA 05 マスターガンダムは販売を終了している場合があります。

石破天驚拳(掌タイプ)の台座への取り付け

石破天驚拳(掌タイプ)は台座へ取り付けできます。
お好みで向きを選んで取り付け可能です。



指の関節が可動し、お好みで角度調整できます。



完成図

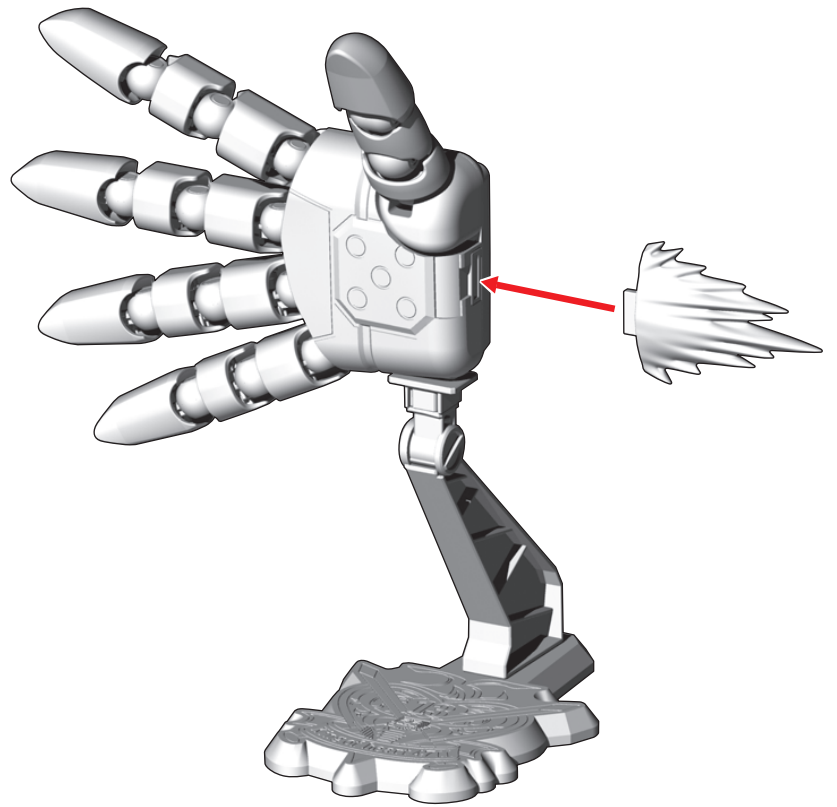
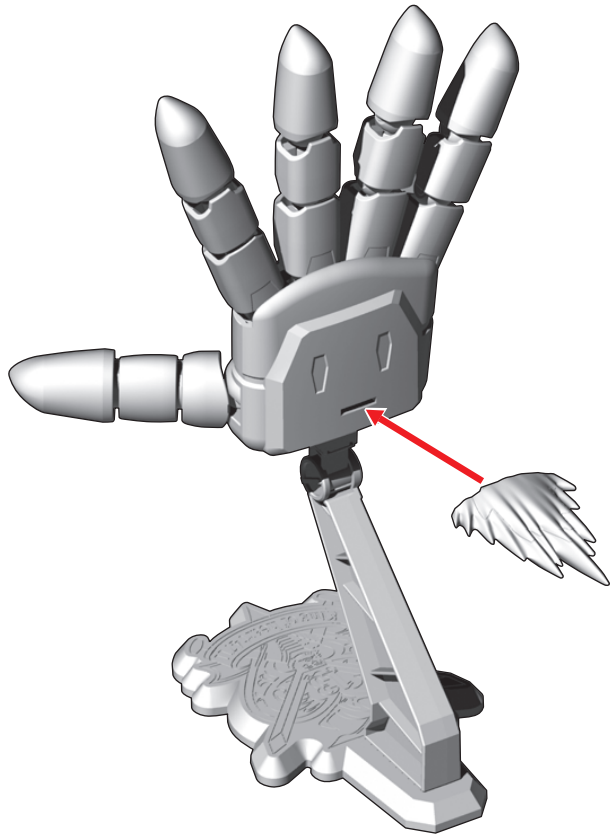
※発売済みのGフレームFA 05のマスターガンダムにも
使用可能です。
※GフレームFA 05 マスターガンダムは販売を終了している
場合があります。



※画像はイメージです。

石破天驚拳(掌タイプ)へのエフェクトパーツの取り付け

石破天驚拳(掌タイプ)にエフェクトパーツを選んで取り付けることができます。



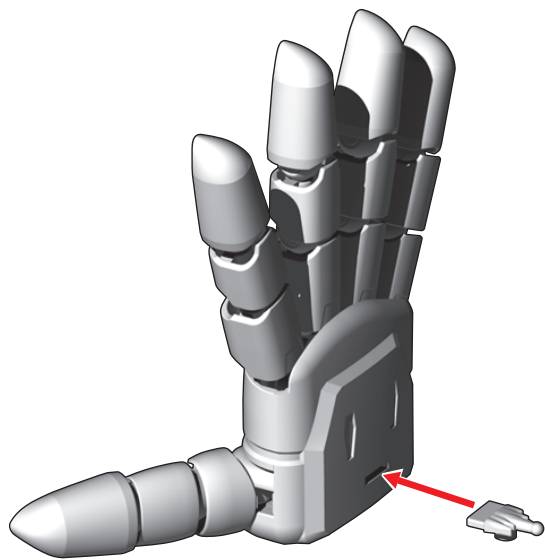
完成図 ※GフレームFA 04 ゴッドガンダムは別売りです。
※GフレームFA 04 ゴッドガンダムは販売を終了している場合があります。



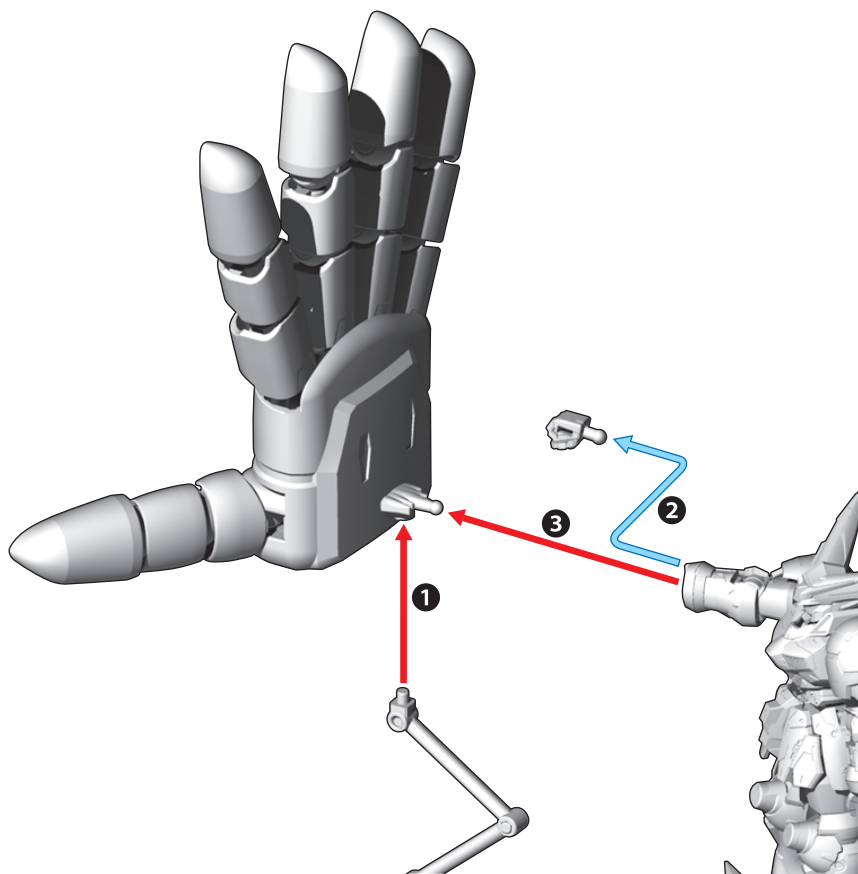
※画像はイメージです。
※劇中の設定とは異なります。

石破天驚拳(掌タイプ)のマスターガンダム本体への取り付け

①ジョイントパーツを取り付けます。



②番号の順に台座とマスターガンダム本体を取り付けて完成です。



完成図 ※発売済みのGフレームFA 05のマスターガンダムにも使用可能です。
※GフレームFA 05 マスターガンダムは販売を終了している場合があります。



※画像はイメージです。
※劇中の設定とは異なります。