

# MOBILE SUIT GUNDAM G FRAME FA 07

## INSTRUCTION MANUAL

- |   |  |
|---|--|
| ▶ <small>アーマー</small><br>73A ZGMF/A-262PD-P | MIGHTY STRIKE FREEDOM GUNDAM ARMOR SET<br>マイティーストライクフリーダムガンダム アーマーセット                  |
| ▶ <small>フレーム</small><br>73F ZGMF/A-262PD-P | MIGHTY STRIKE FREEDOM GUNDAM FRAME[01] SET<br>マイティーストライクフリーダムガンダム フレーム [01] セット        |
| ▶ <small>オプション</small><br>73O MDE262S       | PROUD DEFENDER<br>プラウドディフェンダー  |
| ▶ <small>アーマー</small><br>74A RX-139         | HAMBRABI ARMOR SET<br>ハンブラビ アーマーセット  |
| ▶ <small>フレーム</small><br>74F RX-139         | HAMBRABI FRAME[06] SET<br>ハンブラビ フレーム [06] セット  |
| ▶ <small>アーマー</small><br>RE24A MS-14A       | GELGOOG / GELGOOG [COMMANDER TYPE] ARMOR SET<br>ゲルググ / ゲルググ ( 指揮官機 ) アーマーセット           |
| ▶ <small>フレーム</small><br>RE24F MS-14A       | GELGOOG / GELGOOG [COMMANDER TYPE] FRAME[02] SET<br>ゲルググ / ゲルググ ( 指揮官機 ) フレーム [02] セット |

品目コード : 2715347

**⚠ 注意** お買い上げのお客様へ 必ずお読みください。

●本商品の対象年齢は15才以上です。対象年齢未満のお子様には絶対に与えないでください。●小さな部品がありますので、小さなお子様が誤って飲み込まないように注意してください。窒息などの危険があります。●尖った部分や鋭い部分がありますので、取扱や保管場所に注意してください。思わぬケガをするおそれがあります。

〈使用上の注意〉●本商品を樹脂製のソファやシート、タイルなどの上に置かないでください。長時間接触していると色が移る場合があります。●本商品は精密に作られています。無理な力を加えたり、落としたりすると破損するおそれがあります。

●パーツはきれいに切り取り、切り取ったあとのクズは捨ててください。

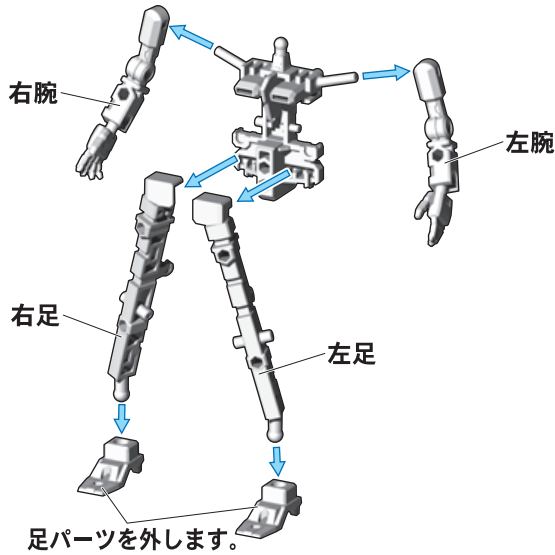
無可動ハンガーの台座への組み替え 無可動ハンガーを組み替えると台座になります。

記号一覧  
Symbol List

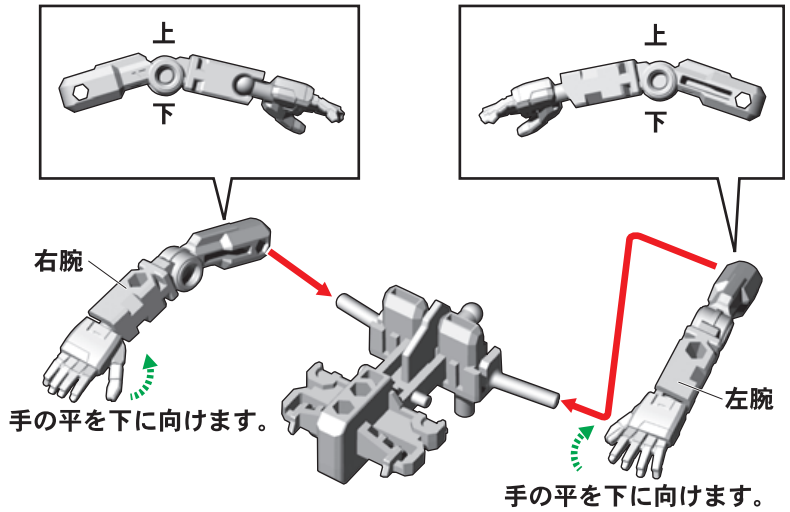
← 取り付けます Attach  
← 取り外します Remove  
← 動かします Move  
▶ 向きに注意 Note The Direction

アーマーパーツの取り付けは、別売りのマイティーストライクフリーダムガンダム フレーム[01]セットの説明をご確認ください。

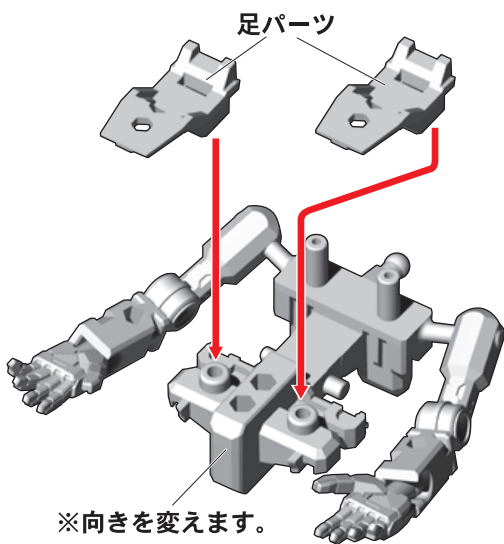
①アーマーパーツをすべて取り外し、無可動ハンガーを分解します。



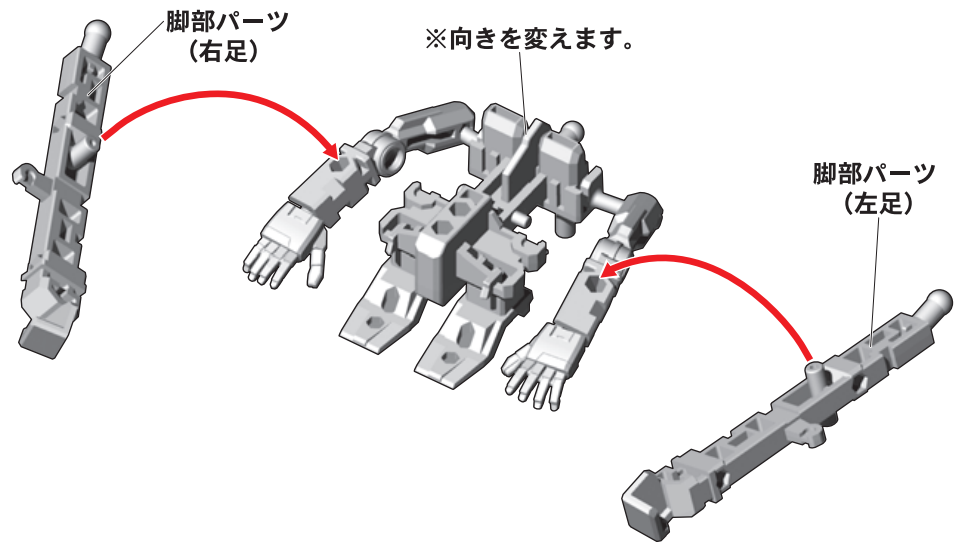
②腕パーツの向きを変えて、胴体パーツに取り付けます。



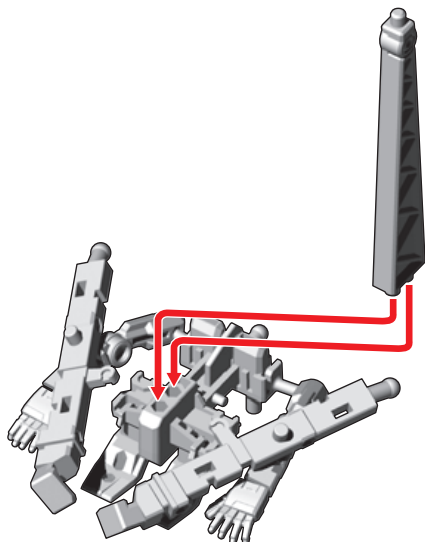
③足パーツを胴体パーツ背面に取り付けます。



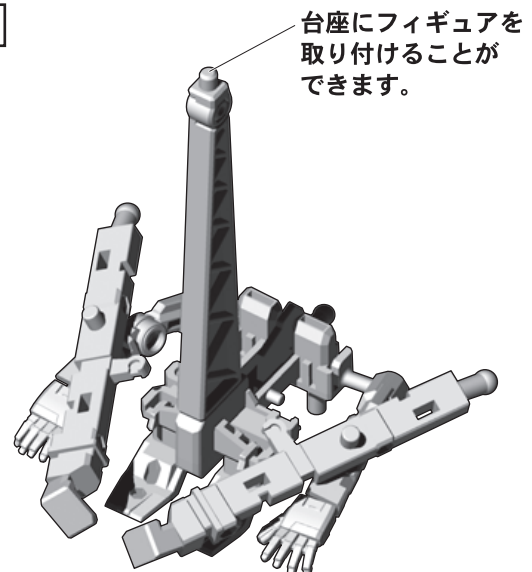
④脚部パーツを取り付けます。



⑤支柱パーツを取り付けます。



台座の完成

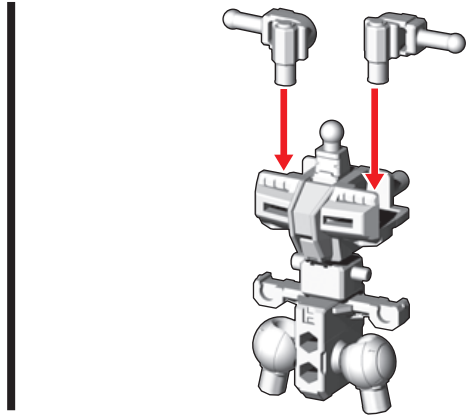
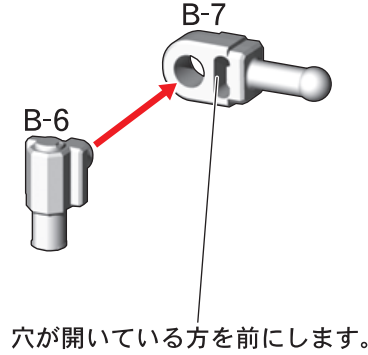
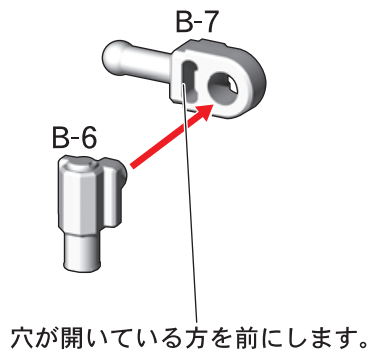


# フレーム[01]の組み立て

記号一覧  
Symbol List

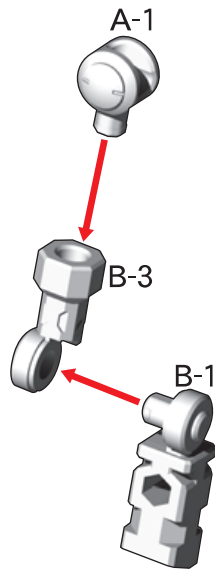
 取り付けます Attach  
 取り外します Remove  
 動かします Move  
 向きに注意 Note The Direction

## 1. 胴体フレームの組み立て



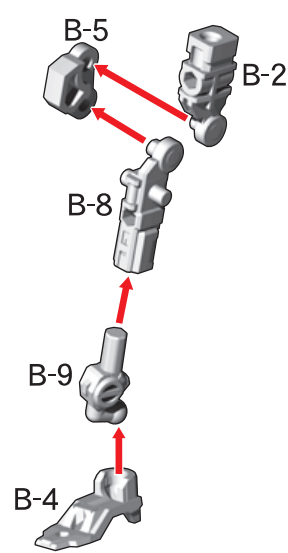
## 2. 腕フレームの組み立て

※2つ作ります。

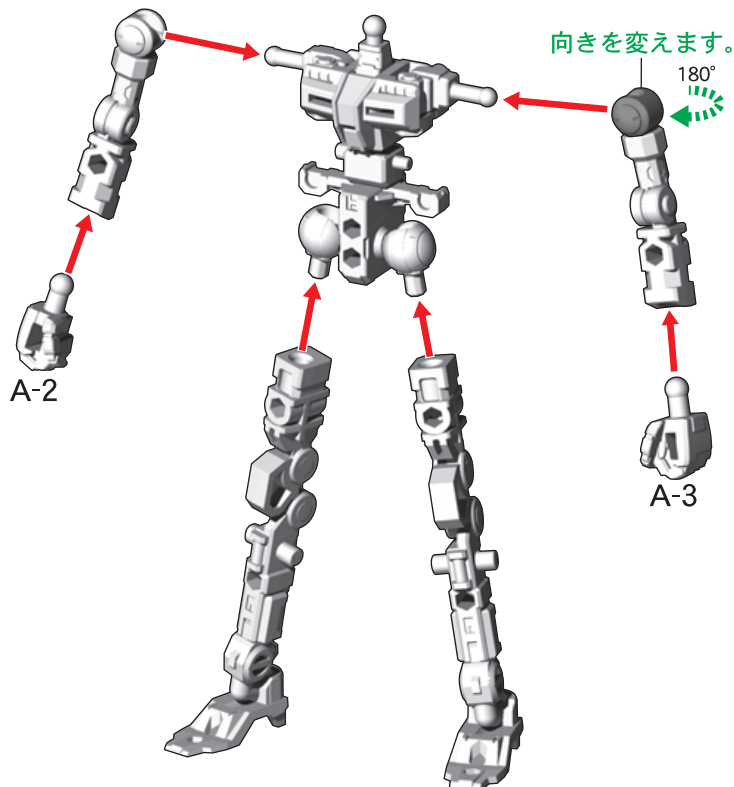


## 3. 脚フレームの組み立て

※2つ作ります。



## フレームの完成

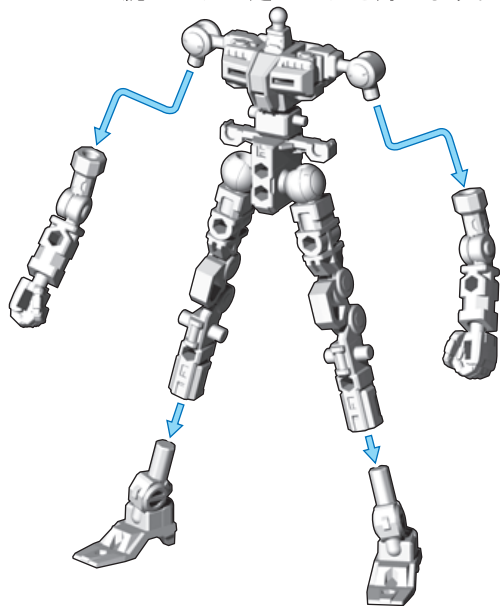


可動フレームへのアーマーの装着方法 別売りのマイティーストライクフリーダムガンダムアーマーセット、プラウドディフェンダーを取り付けることで可動するマイティーストライクフリーダムガンダムが完成します。

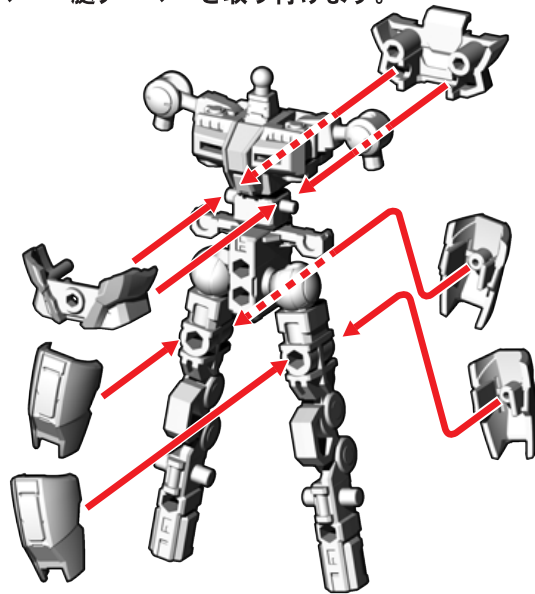
記号一覧  
Symbol List

← 取り付けます Attach  
← 取り外します Remove  
≡ 動かします Move  
▶ 向きに注意 Note The Direction

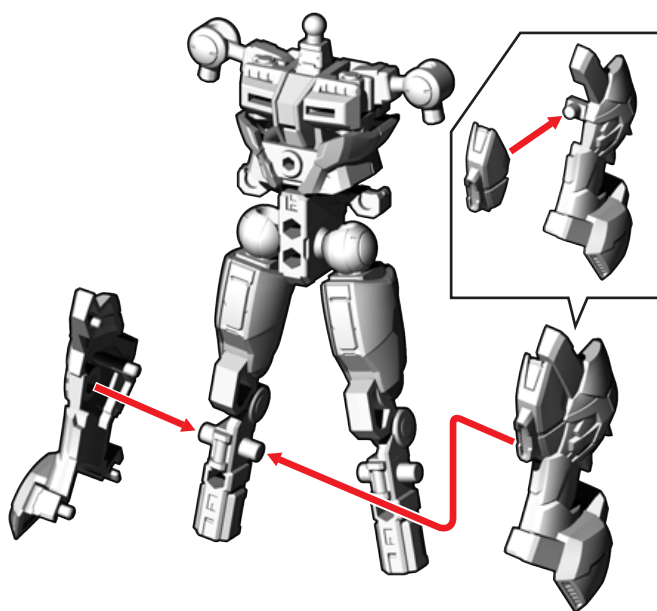
①フレームの腕パーツ・足パーツを外します。



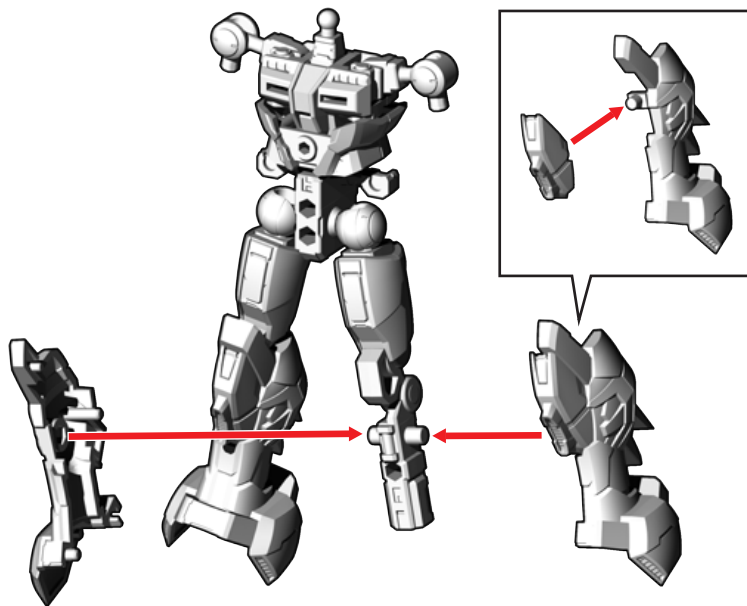
②腹部アーマー・腿アーマーを取り付けます。



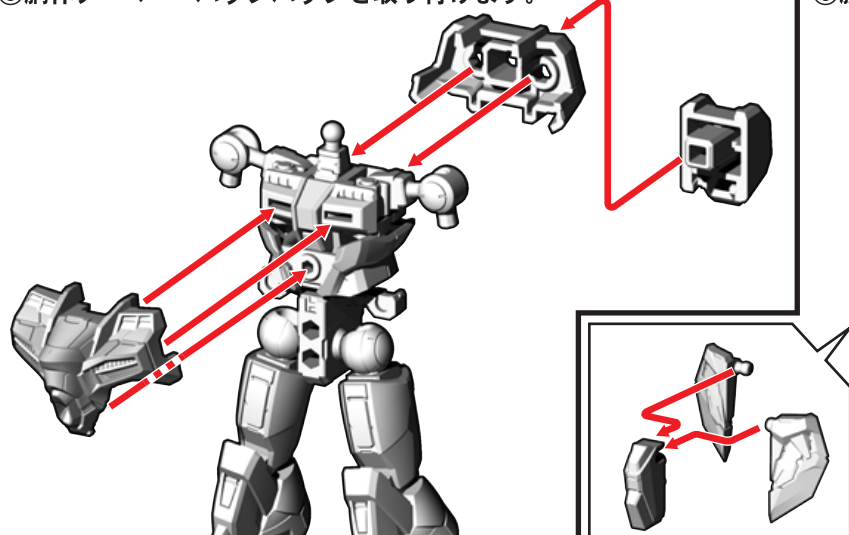
③右脚アーマーを取り付けます。



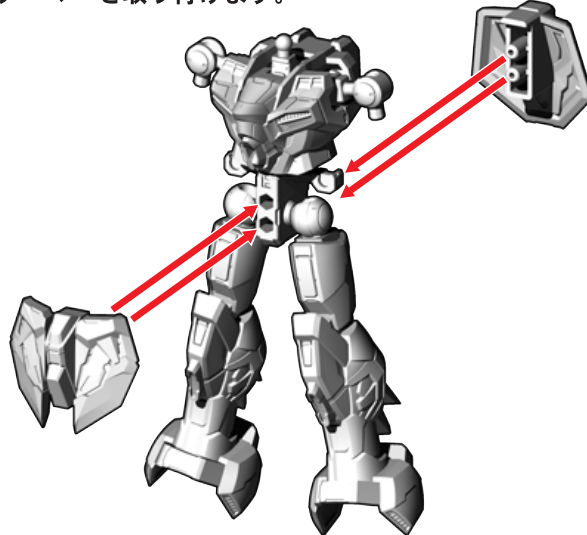
④左脚アーマーを取り付けます。



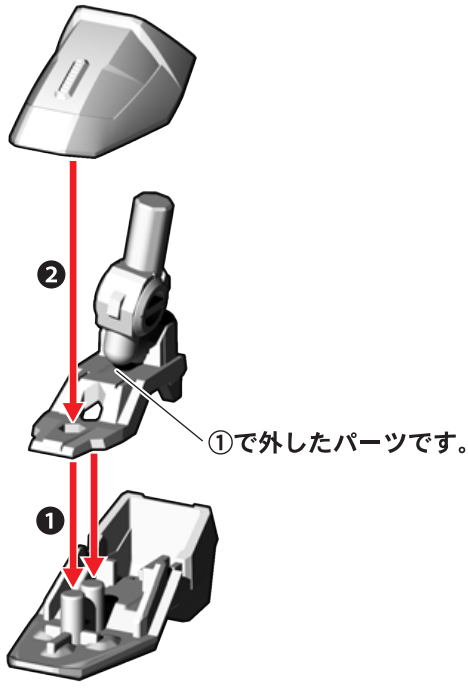
⑤胴体アーマー・バックパックを取り付けます。



⑥腰アーマーを取り付けます。

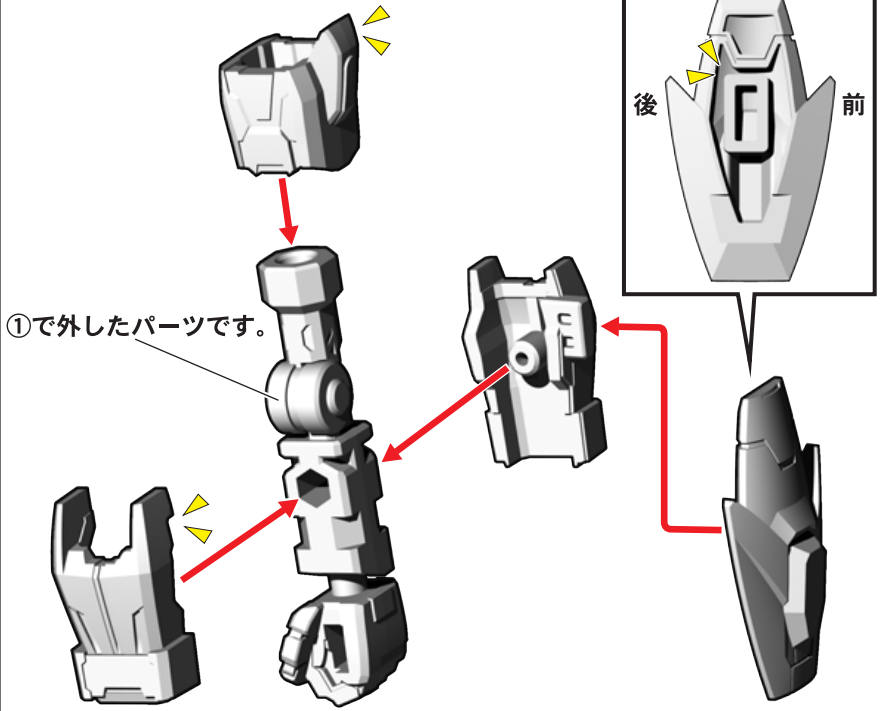


⑦足アーマーを番号の順に足パーツに取り付けます。



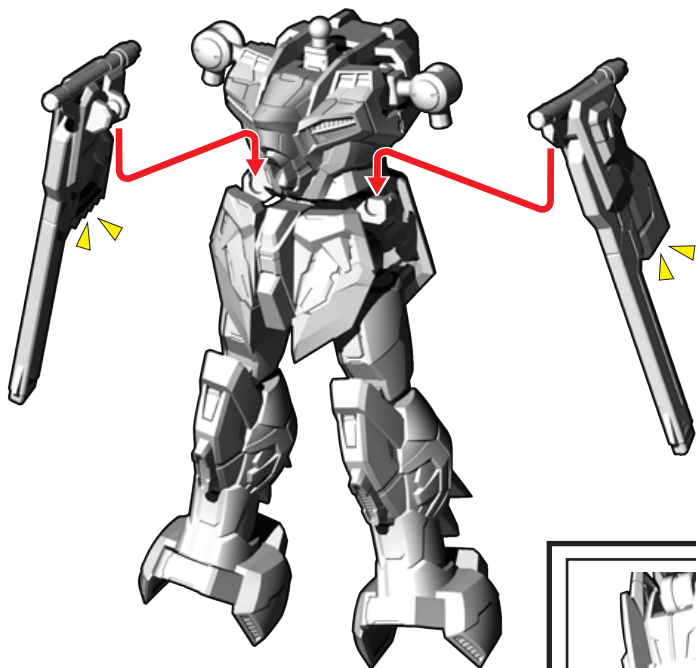
※2つ作ります。

⑧腕パーツにアーマーを取り付けます。

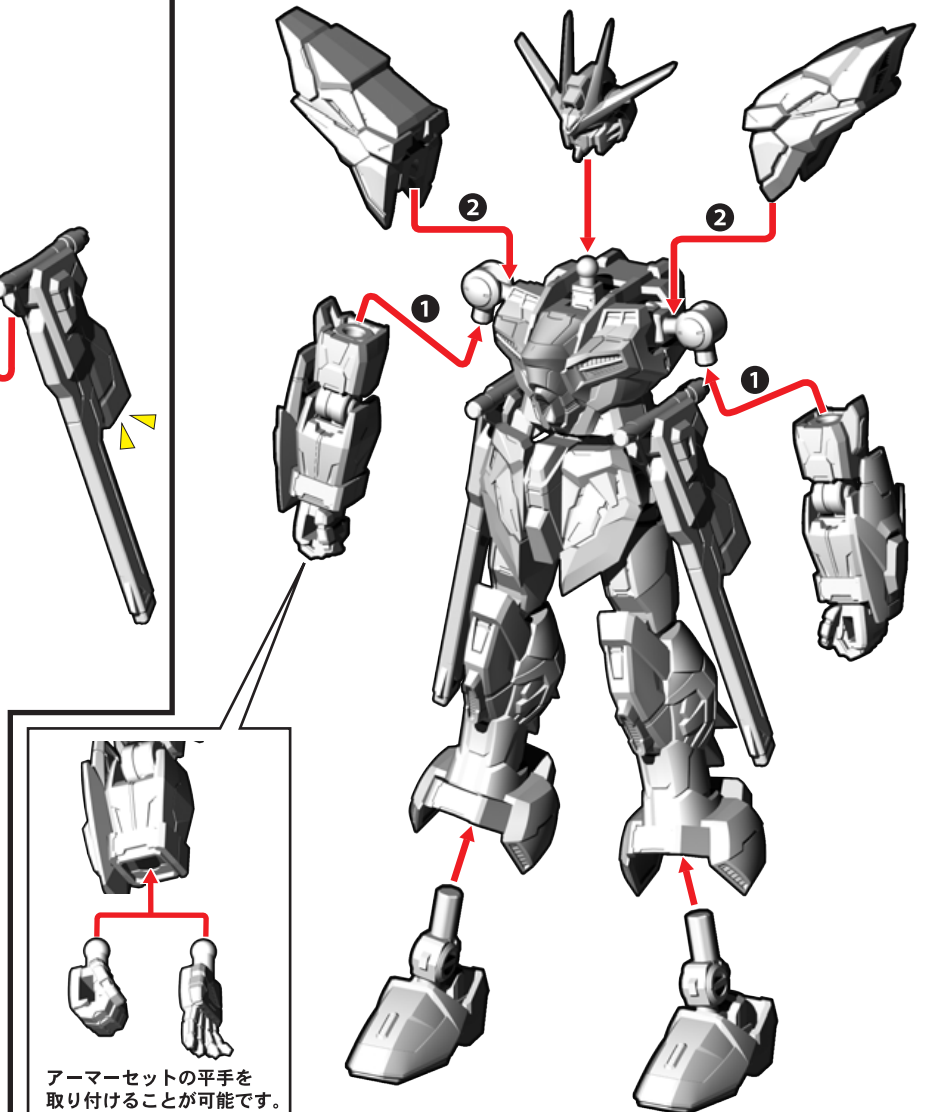


※反対側も同様に取り付けます。

⑨腰サイドアーマーを取り付けます。



⑩各パーツを番号の順に取り付けます。



## 730 MDE262S プラウドディフェンダー MDE262S PROUD DEFENDER

## プラウドディフェンダーの組み立て

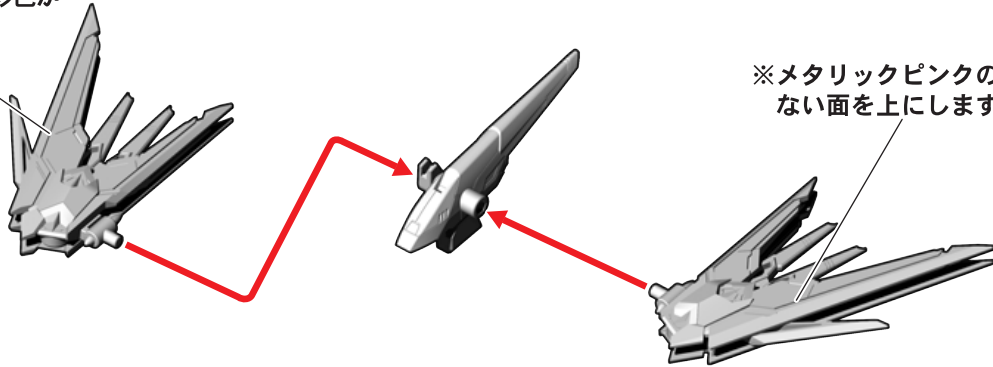
可動するマイティーストライクフリーダムガンダムを完成させるには別売りの同アーマーセットとフレーム[01]セットが必要です。

記号一覧  
Symbol List

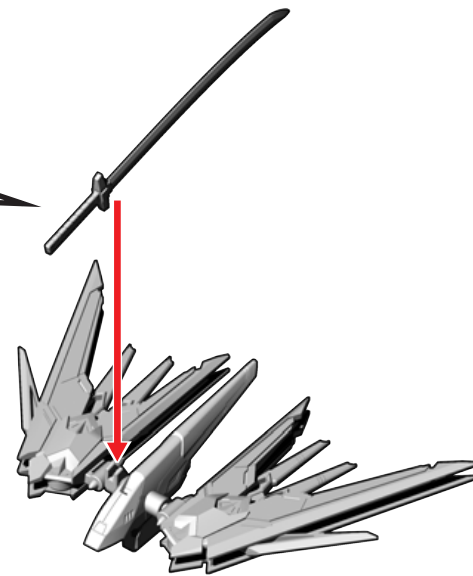
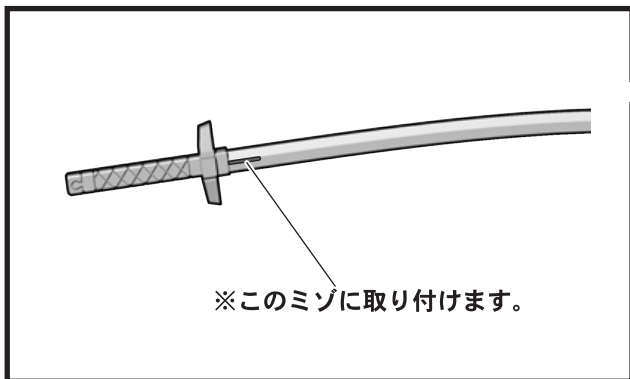
 取り付けます Attach  
 取り外します Remove  
 動かします Move  
 向きに注意 Note The Direction

## ① パーツを取り付けます。

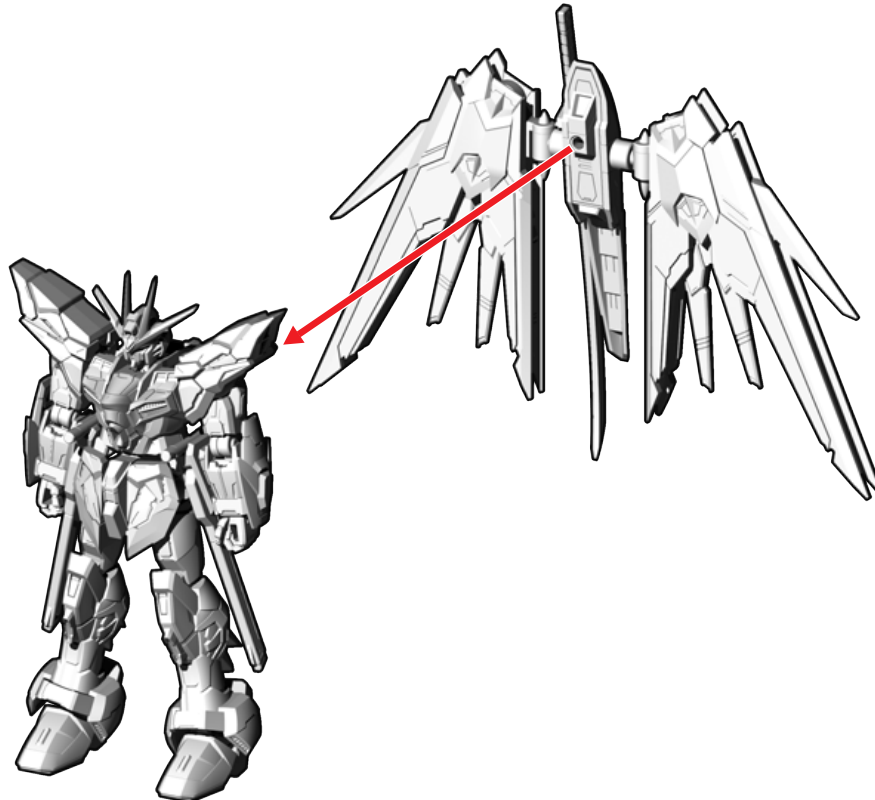
※メタリックピンクの彩色がない面を上にして。



## ② ツノミタマを取り付けることができます。

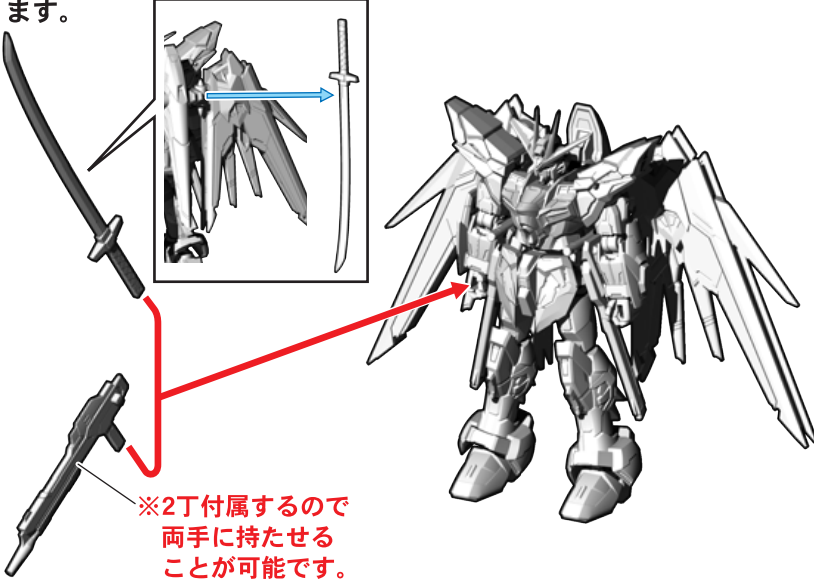


## ③ プラウドディフェンダーを取り付けてマイティーストライクフリーダムガンダムの完成です。

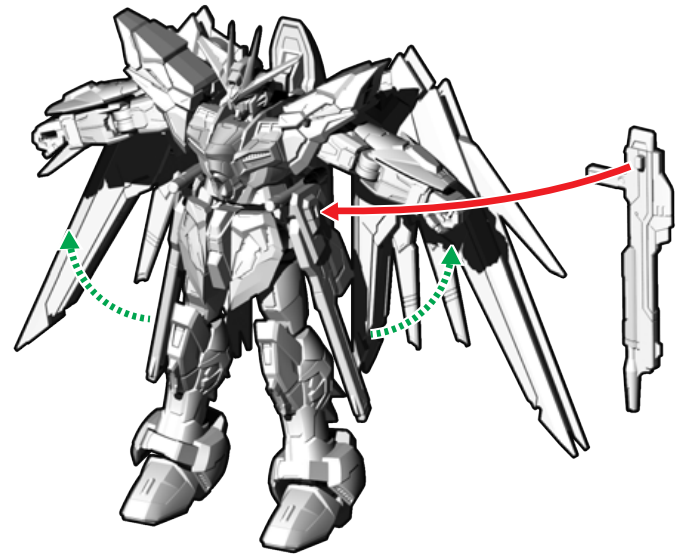


### 武器の取り付け方

高エネルギービームライフル、フツノミタマを持たせることができます。

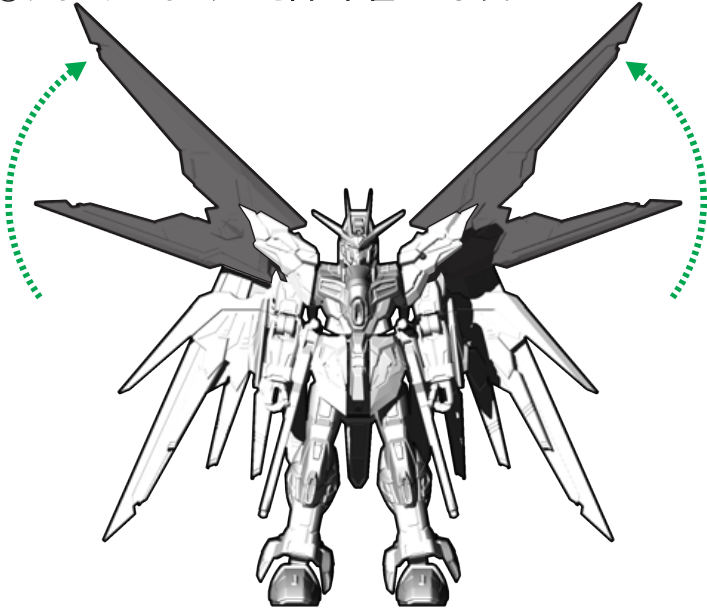


高エネルギービームライフルは腰アーマーにも取り付けできます。

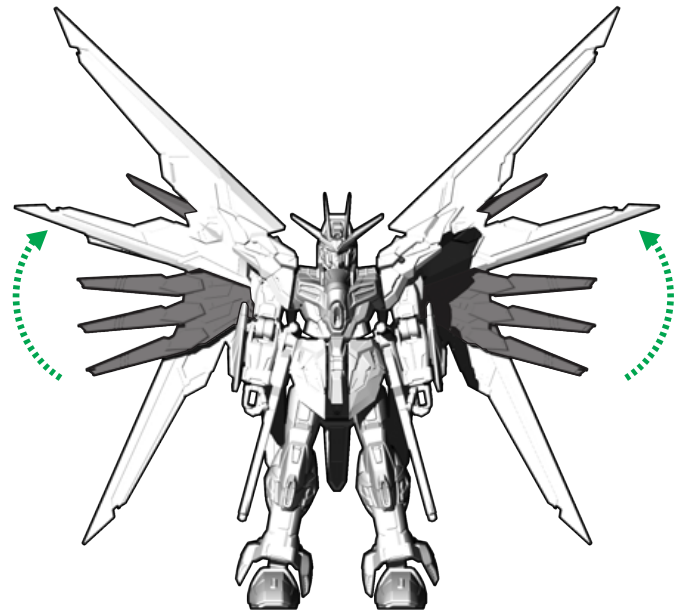


### ウイングバインダーの展開

①ウイングバインダーを図の位置にします。



②ウイングバインダーを図の位置にします。



### 完成図



※画像はイメージです。

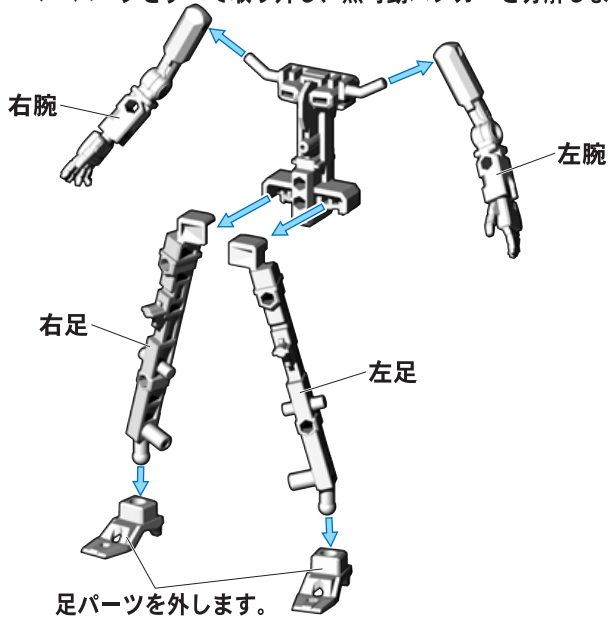
74A RX-139 ハンブラビ アーマーセット RX-139 HAMBRABI ARMOR SET

無可動ハンガーの台座への組み替え 無可動ハンガーを組み替えると台座になります。

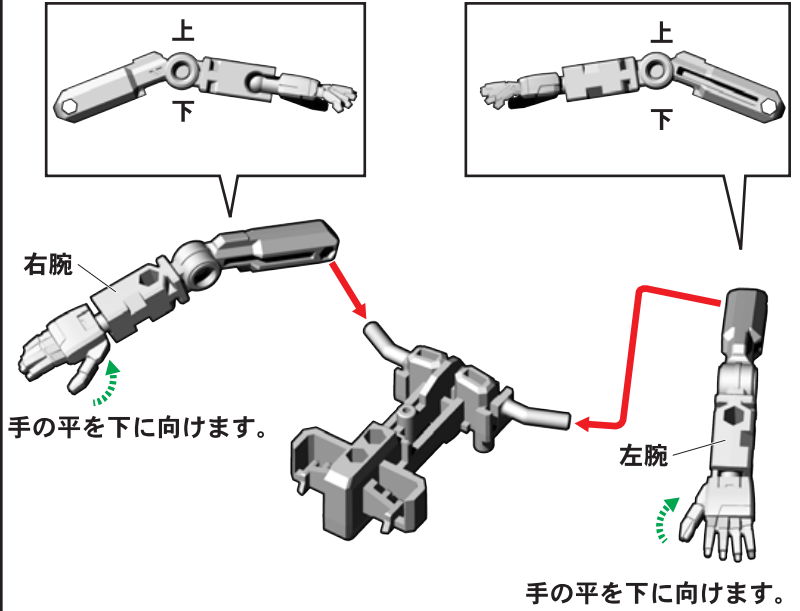
記号一覧 Symbol List

	取り付けます Attach		取り外します Remove		動かします Move		向きに注意 Note The Direction	アーマーパーツの取り付けは、別売りのハンブラビフレーム[06]セットの説明をご確認ください。
--	---------------	--	---------------	--	------------	--	--------------------------	--

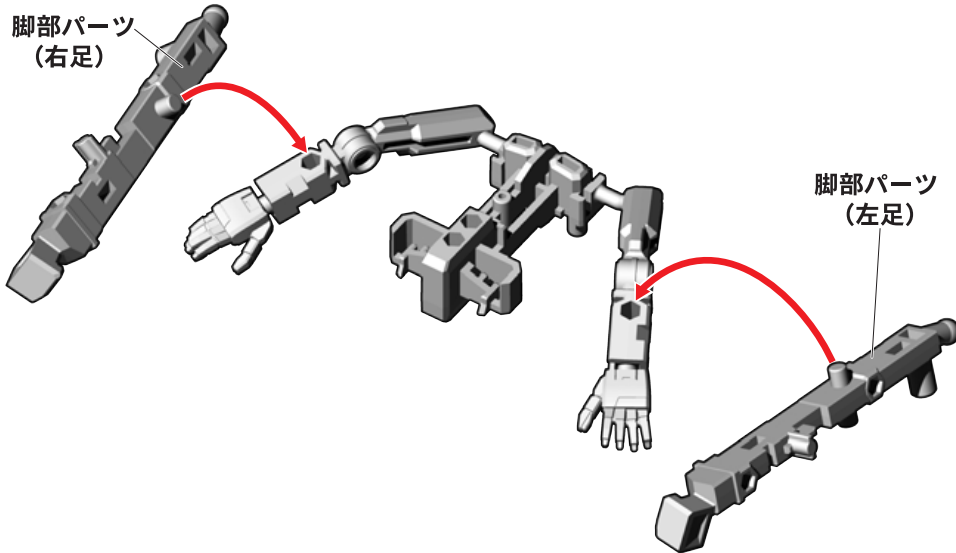
①アーマーパーツをすべて取り外し、無可動ハンガーを分解します。



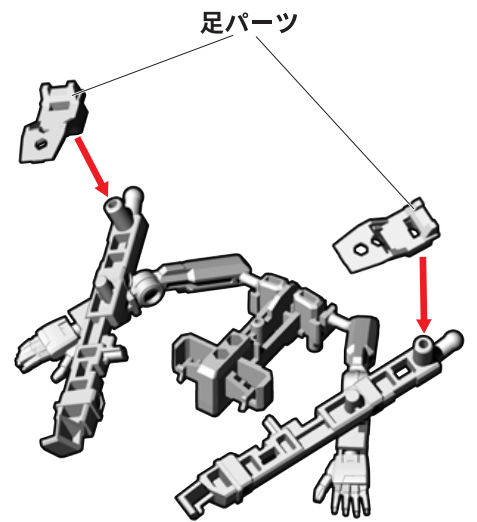
②腕パーツの向きを変えて、胴体パーツに取り付けます。



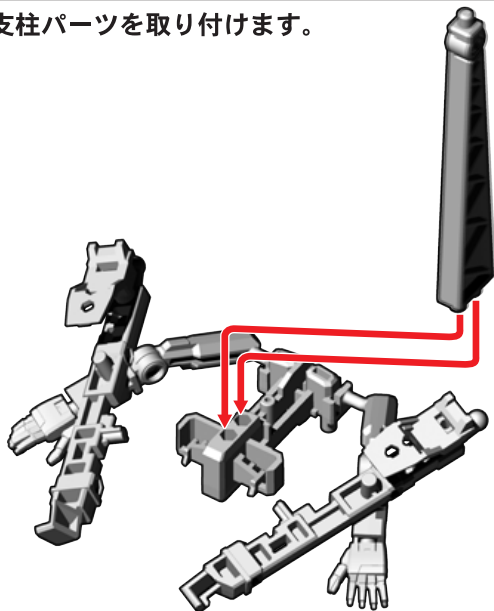
③脚部パーツを取り付けます。



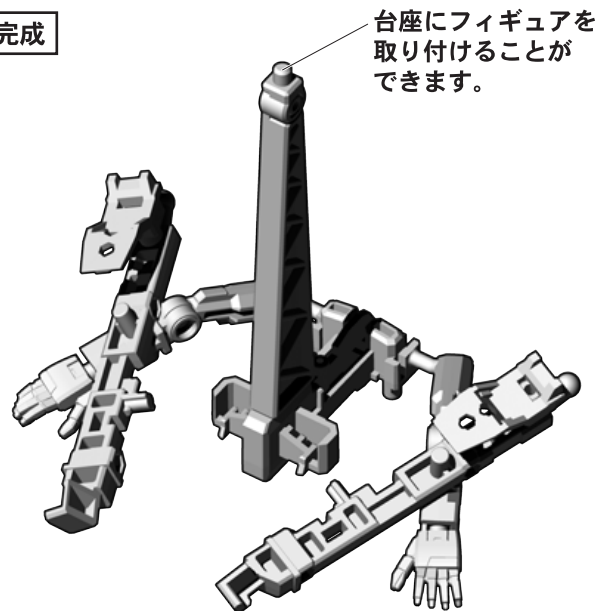
④足パーツを取り付けます。



⑤支柱パーツを取り付けます。



台座の完成



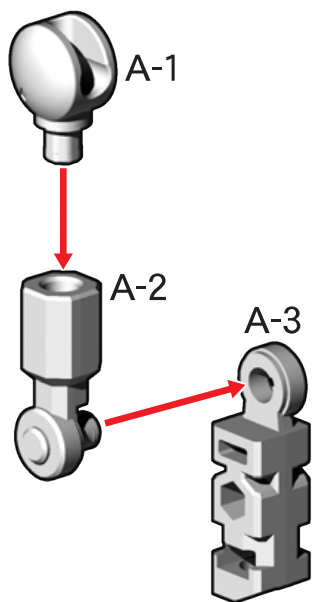


フレーム  
74F RX-139 ハンブラビ フレーム[06]セット RX-139 HAMBRABI FRAME [06] SET  
フレーム[06]の組み立て

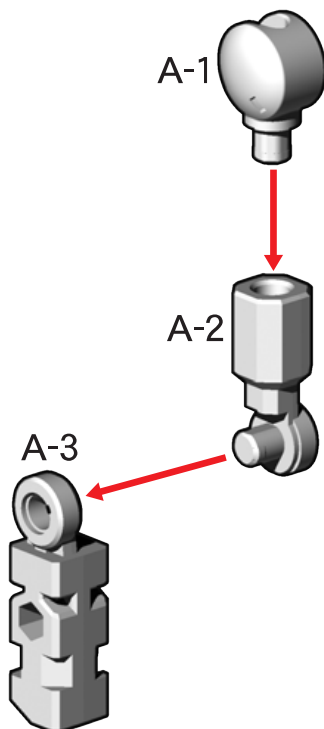
記号一覧  
Symbol List

← 取り付けます Attach   ← 取り外します Remove   ← 動かします Move   ← 向きに注意 Note The Direction

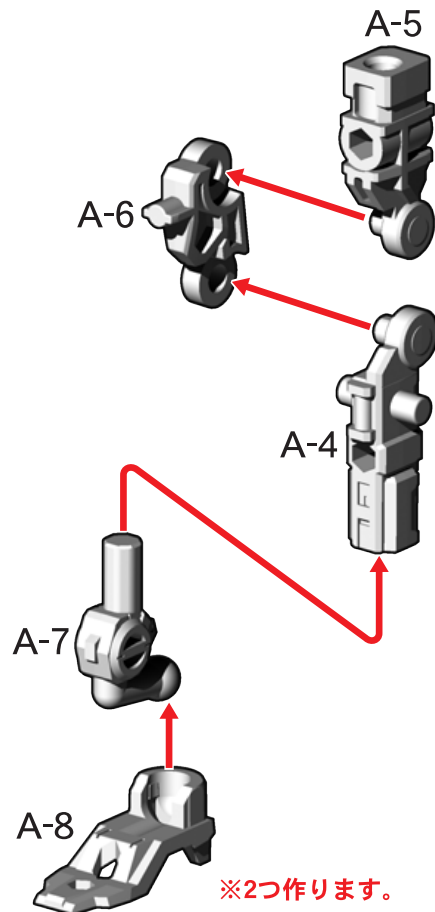
1. 右腕フレームの組み立て



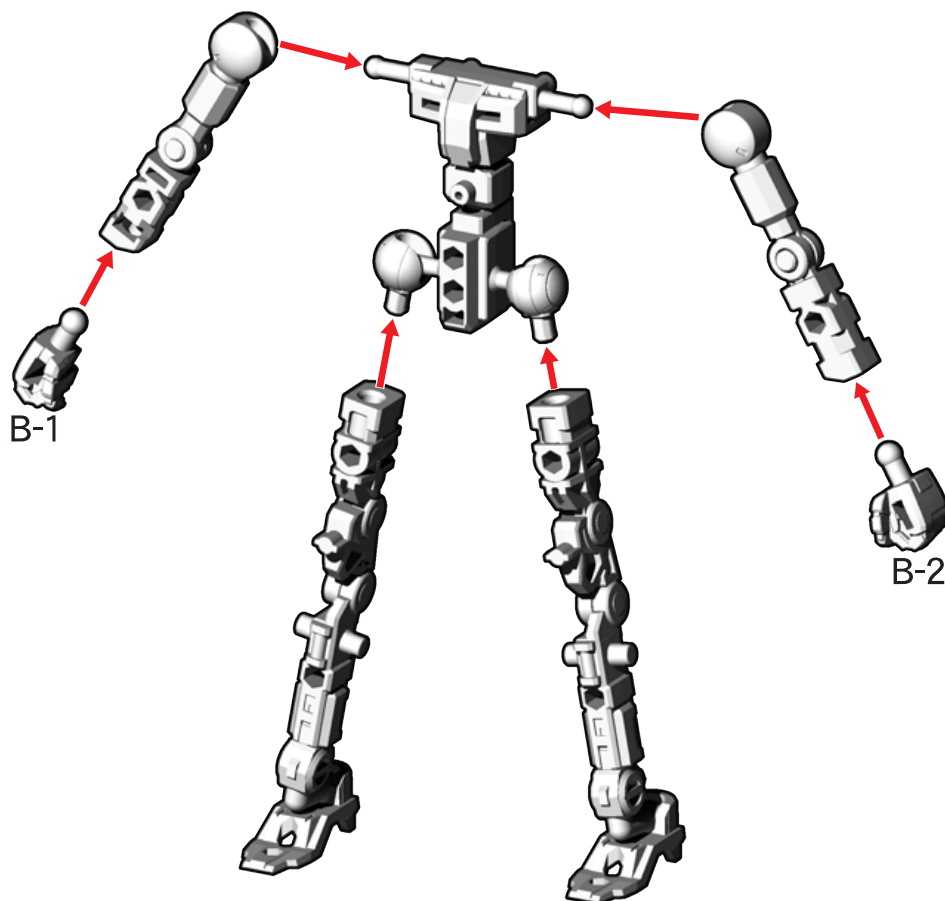
2. 左腕フレームの組み立て



3. 脚フレームの組み立て



フレームの完成



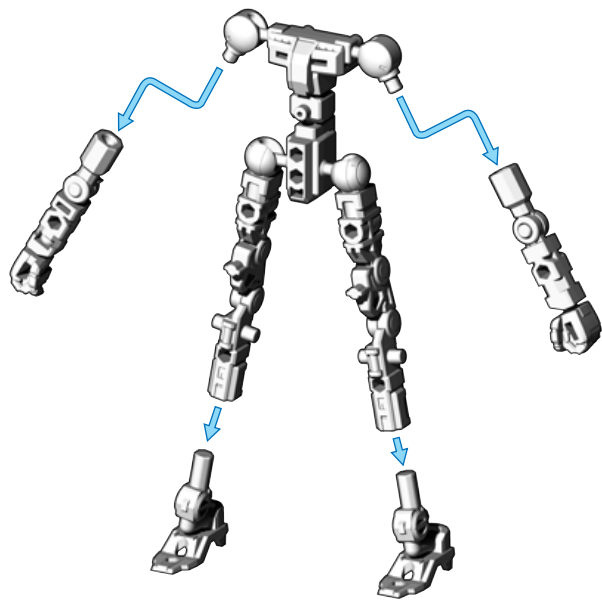
フレーム  
74F RX-139 ハンブラビ フレーム[06]セット RX-139 HAMBRABI FRAME[06]SET

可動フレームへのアーマーの装着方法 別売りのハンブラビアーマーセットを取り付けることで可動するハンブラビが完成します。

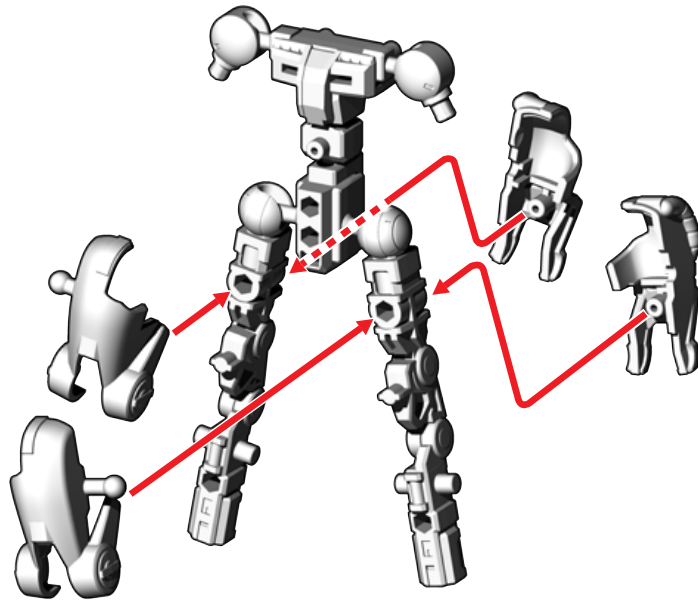
記号一覧  
Symbol List

← 取り付けます Attach  
← 取り外します Remove  
≡ 動かします Move  
▲ 向きに注意 Note The Direction

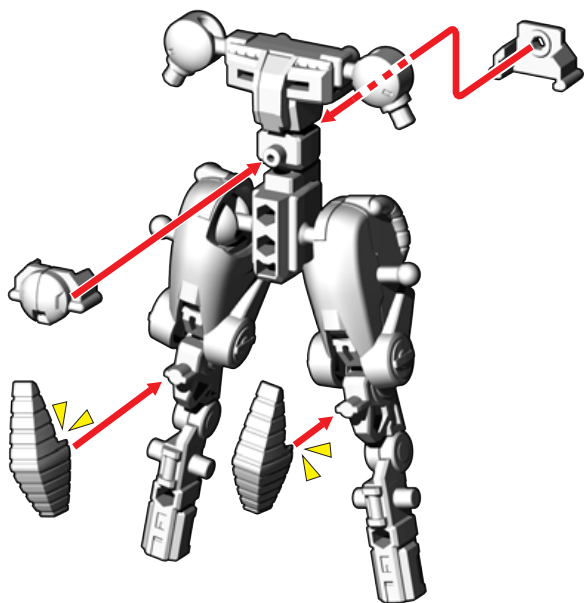
①フレームの腕パーツ・足パーツを外します。



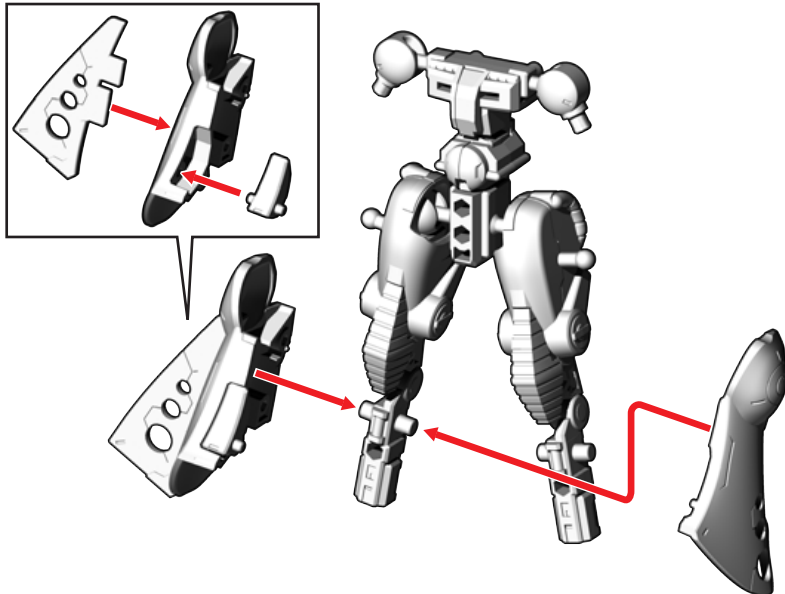
②腿アーマーを取り付けます。



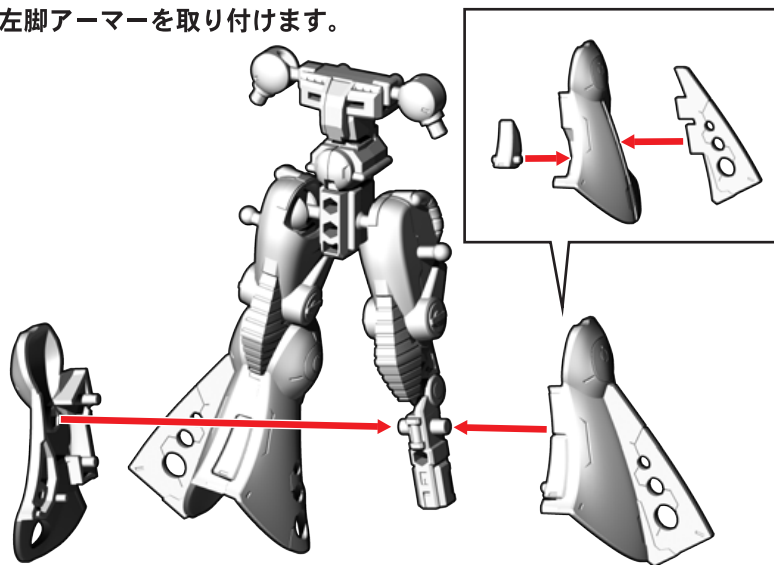
③腹部アーマー・膝アーマーを取り付けます。



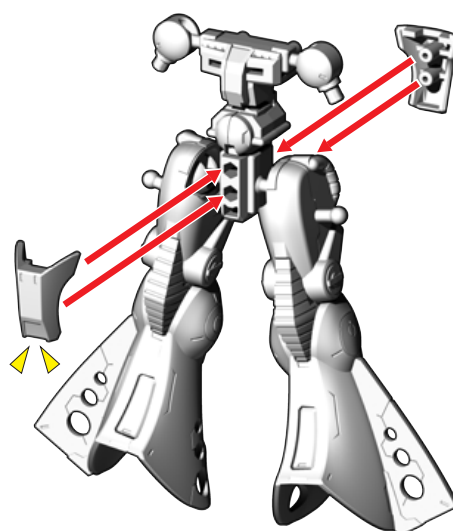
④右脚アーマーを取り付けます。



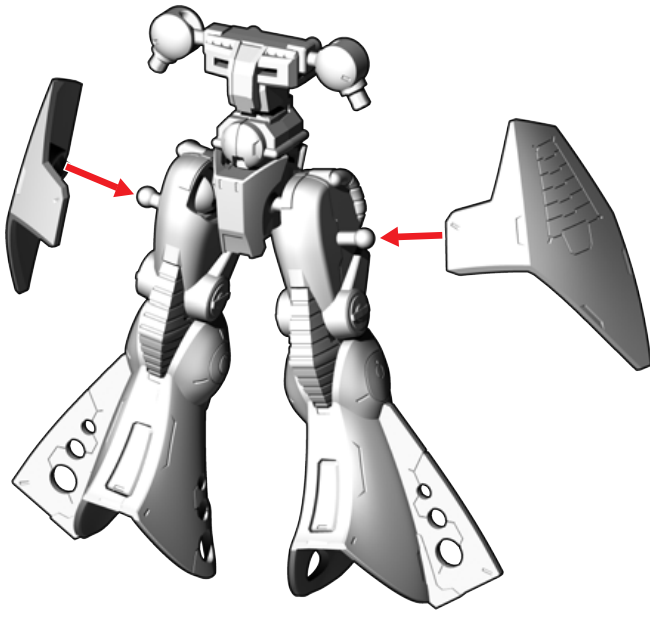
⑤左脚アーマーを取り付けます。



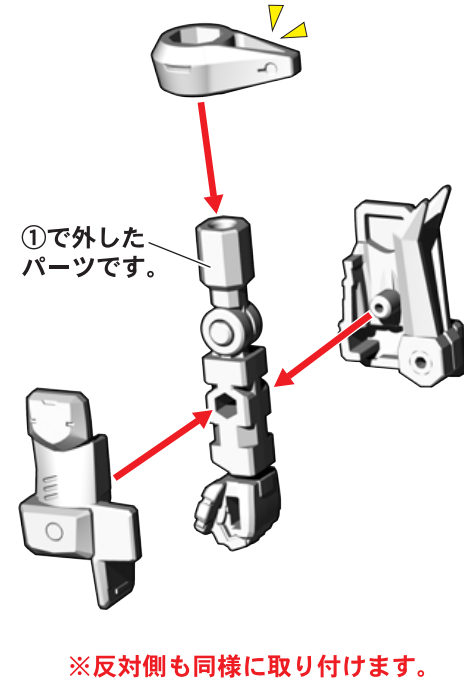
⑥腰アーマーを取り付けます。



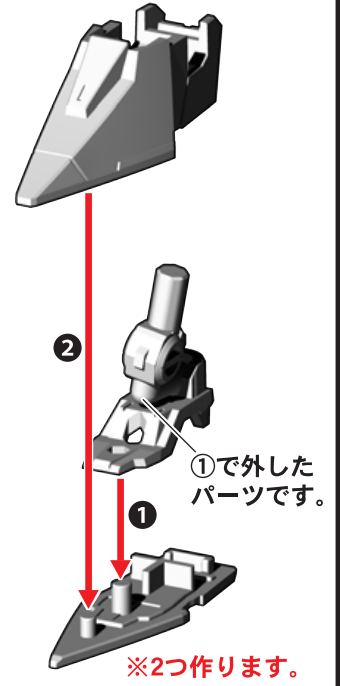
⑦脚サイドアーマーを取り付けます。



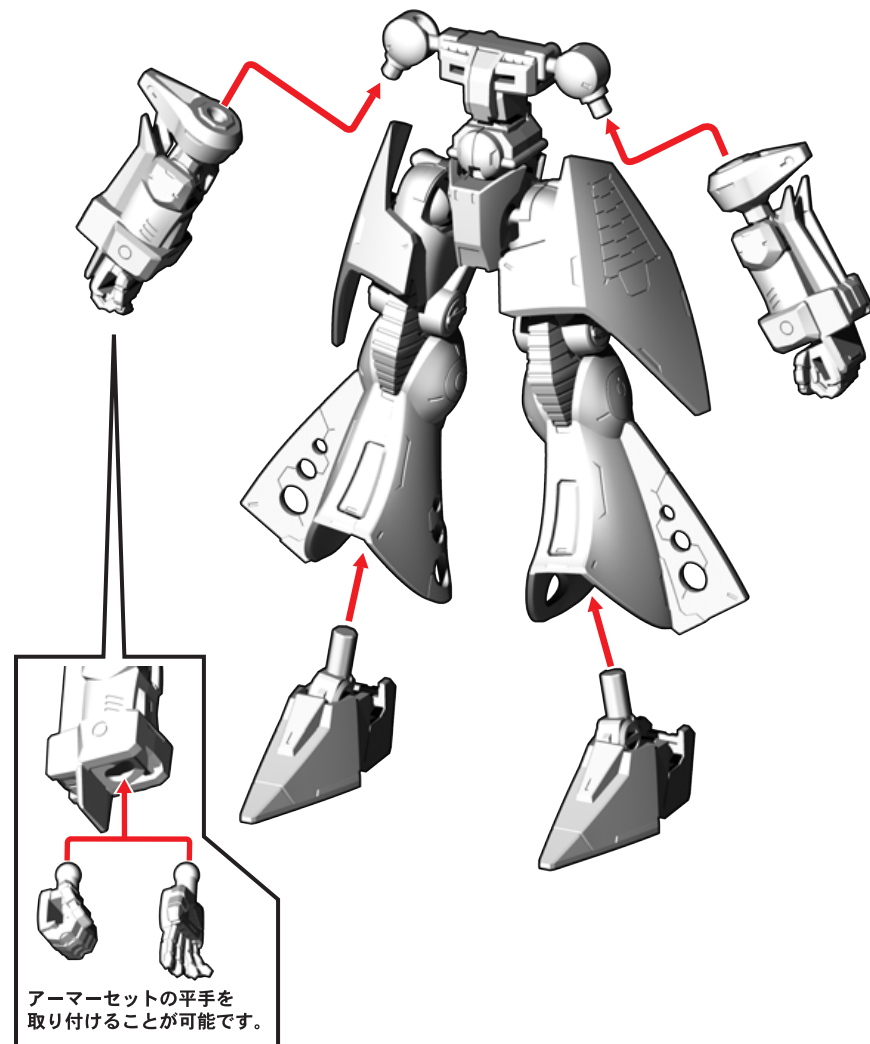
⑧腕パーツにアーマーを取り付けます。



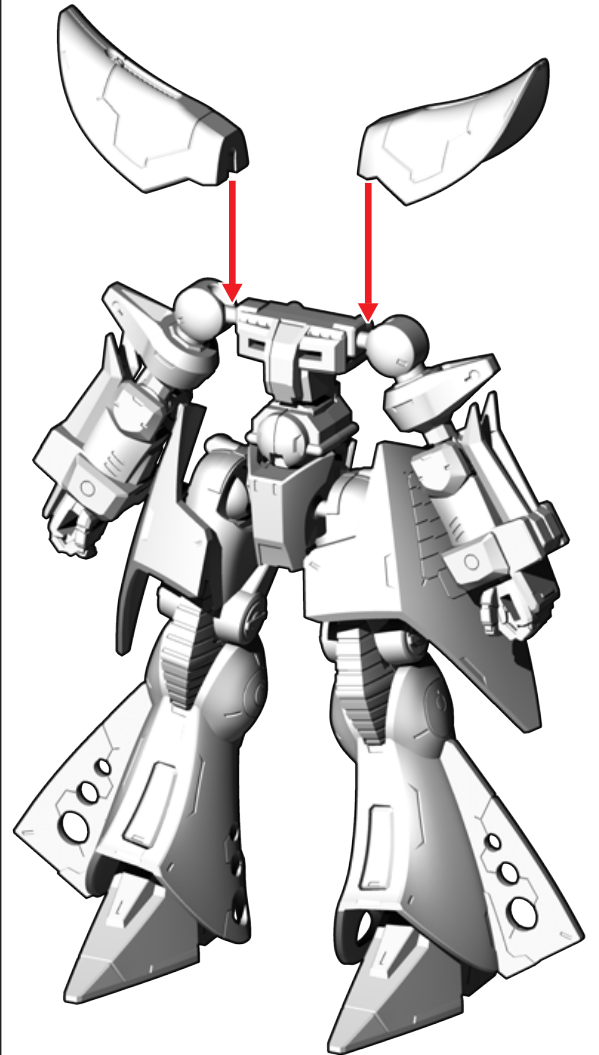
⑨足アーマーを番号の順に足パーツに取り付けます。



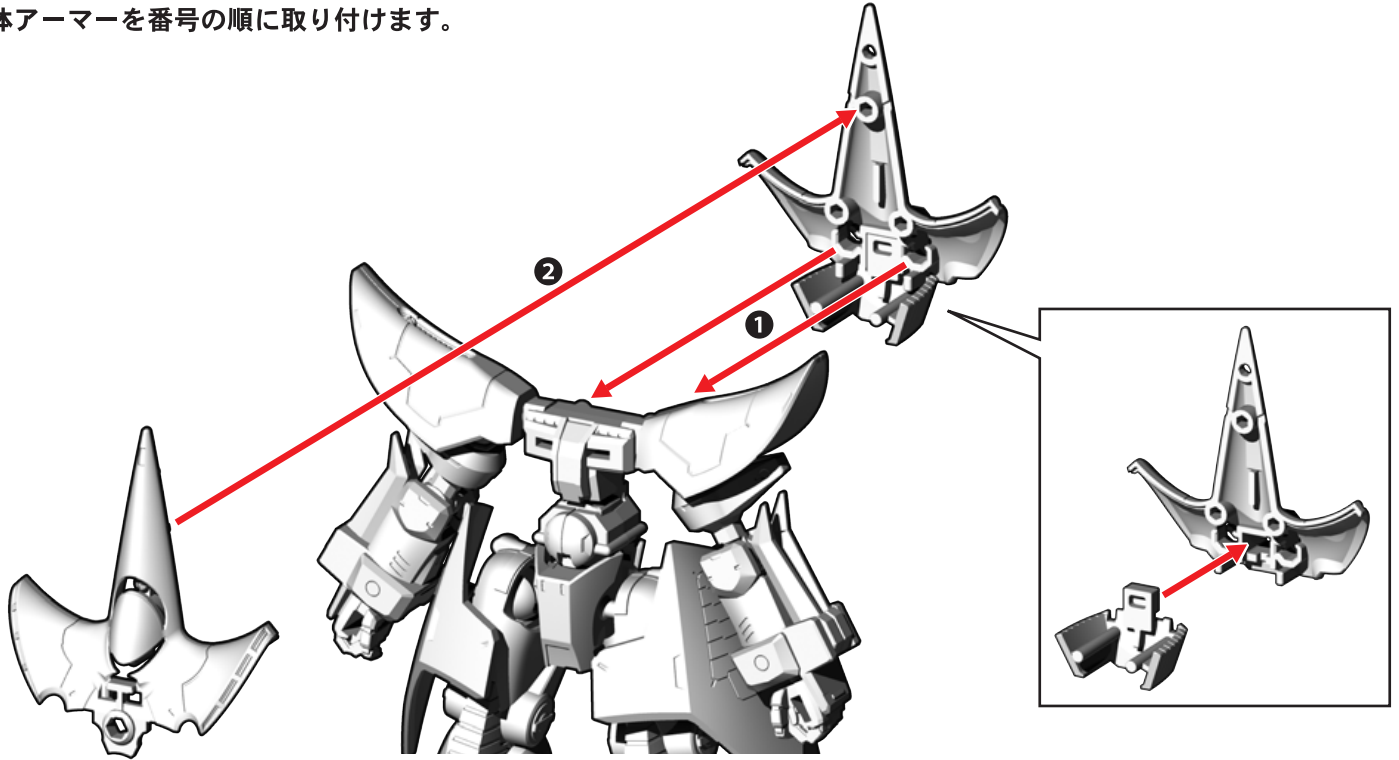
⑩各パーツを取り付けます。



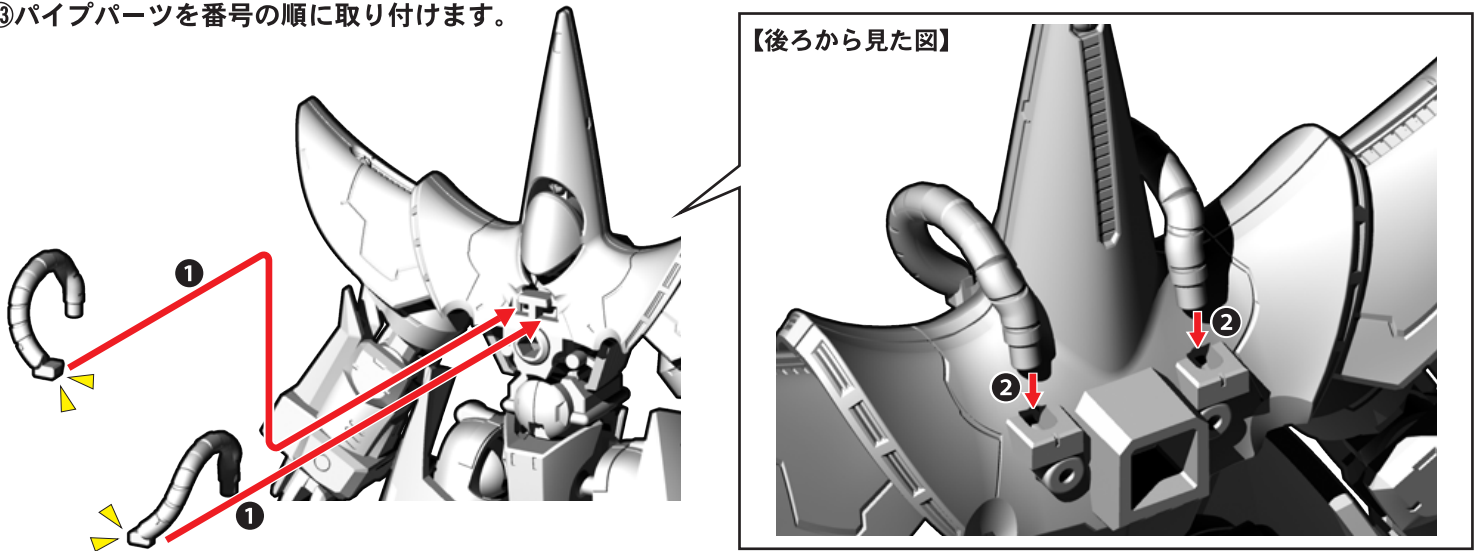
⑪肩アーマーを取り付けます。



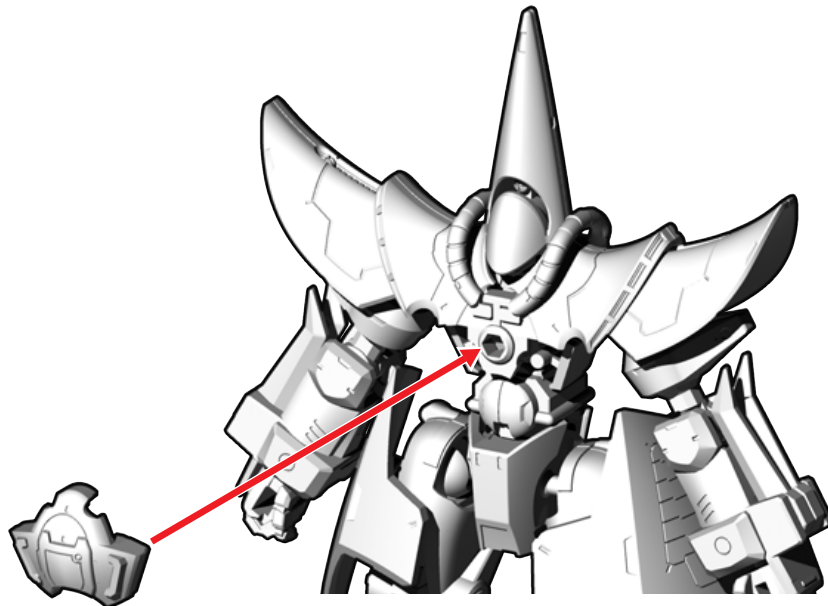
⑫ 胴体アーマーを番号の順に取り付けます。



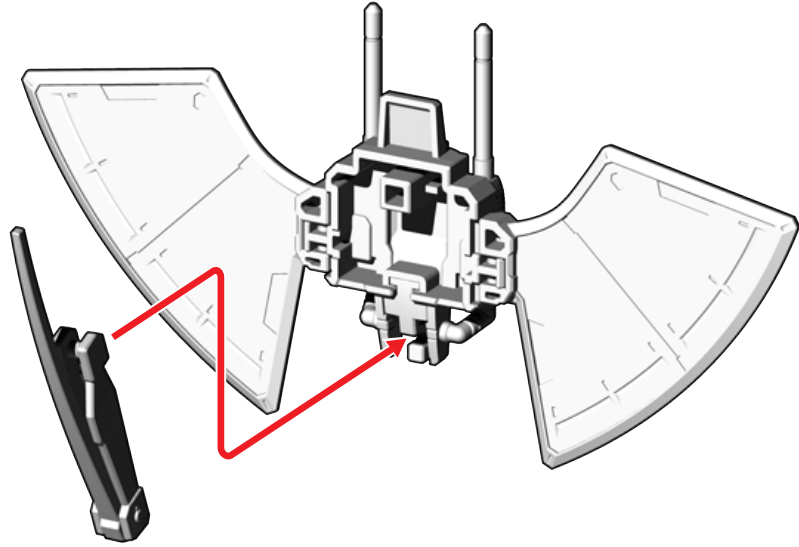
⑬ パイプパーツを番号の順に取り付けます。



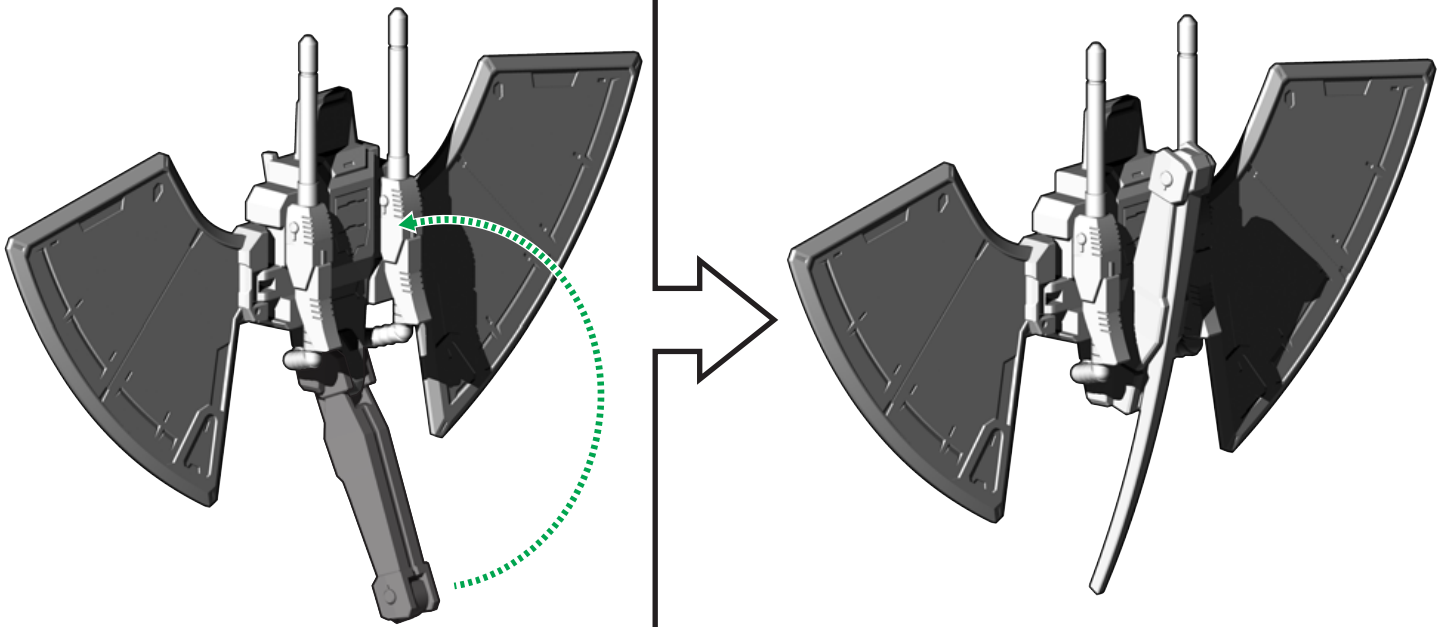
⑭ 胸アーマーを取り付けます。



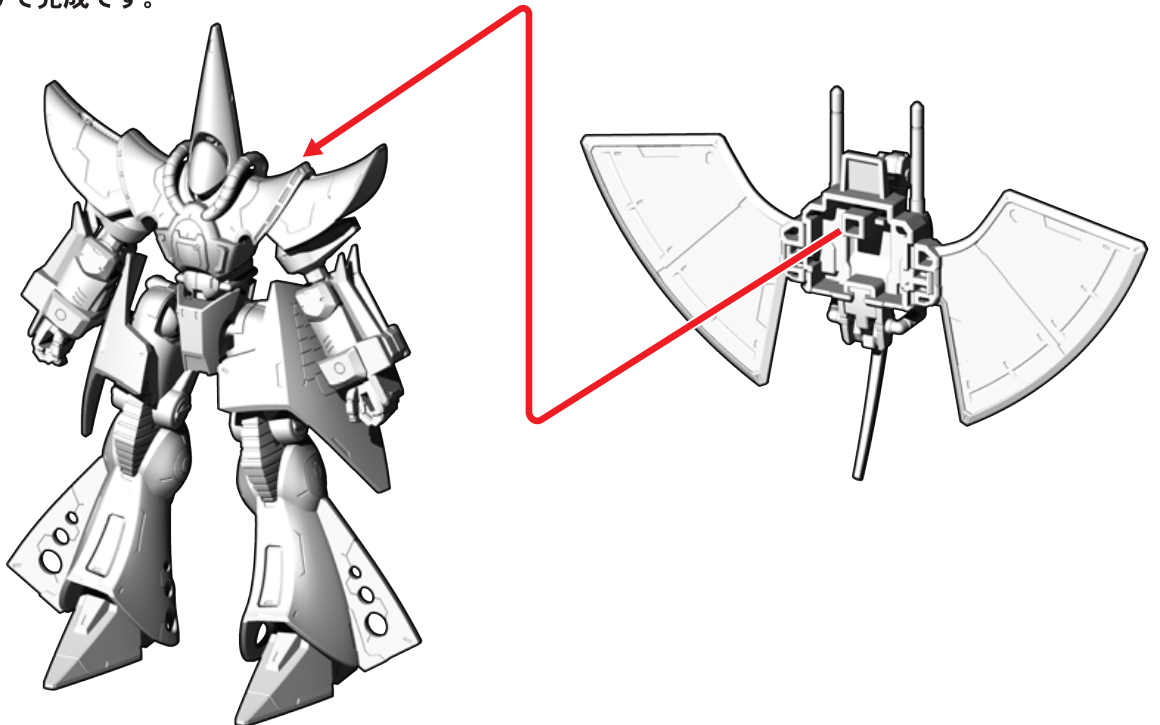
⑮バックパックを組み立てます。



⑯パーツを可動させます。

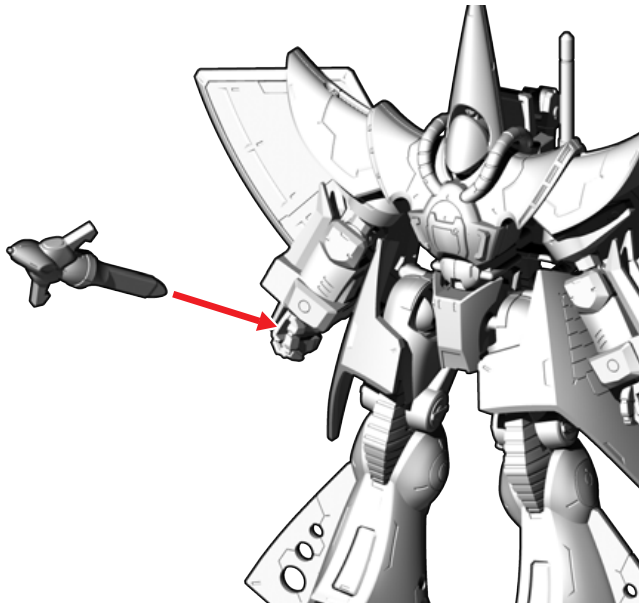


⑰バックパックを取り付けて完成です。

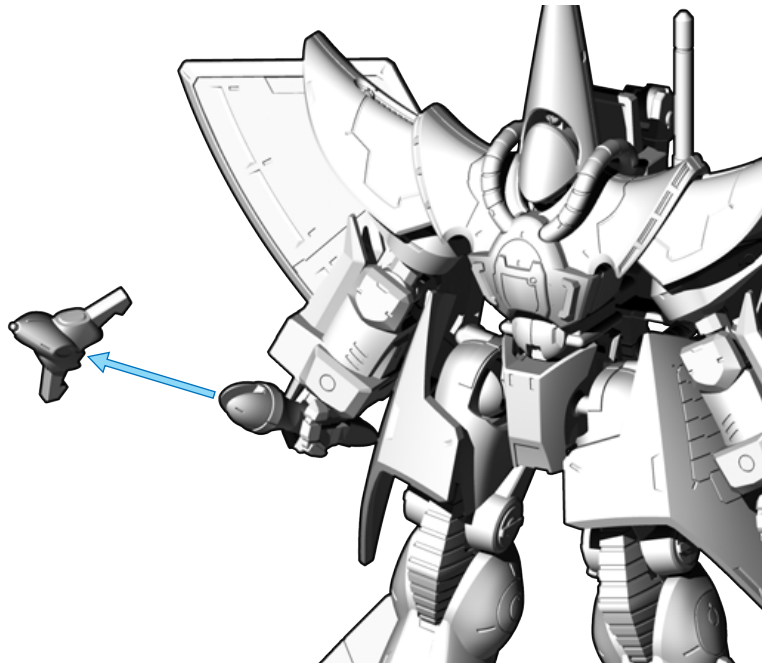


### 海へびの展開

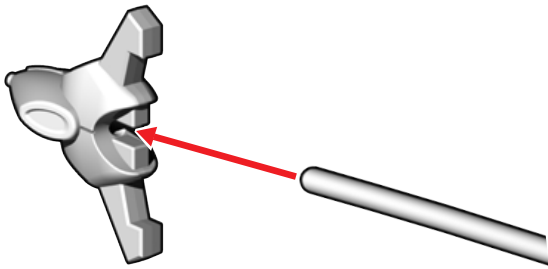
①海へびを持たせることができます。



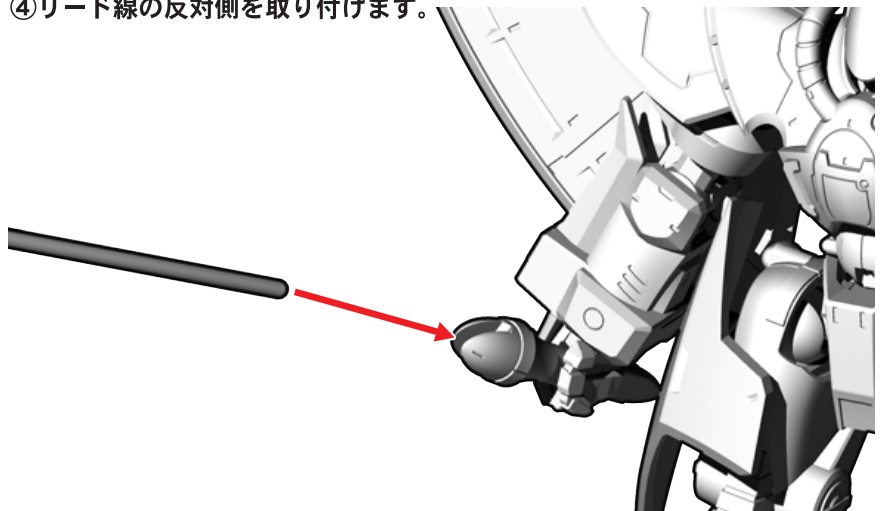
②パーツを分離させます。



③分離したパーツにリード線を取り付けます。



④リード線の反対側を取り付けます。



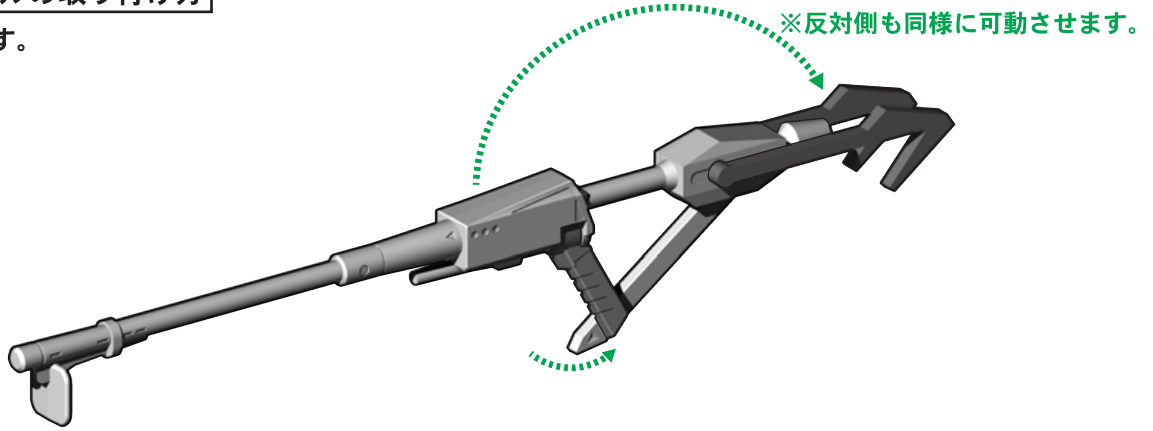
### 完成図



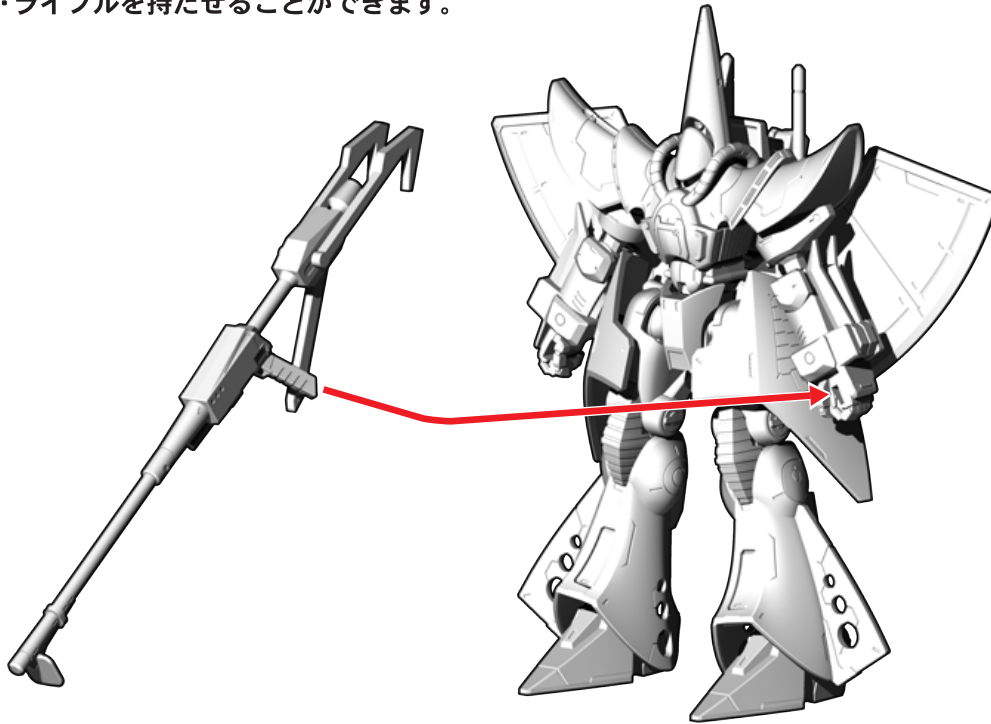
※画像はイメージです。

### フェダーイン・ライフルの取り付け方

① パーツを可動させます。



② フェダーイン・ライフルを持たせることができます。



※右手にも同様に持たせることができます。

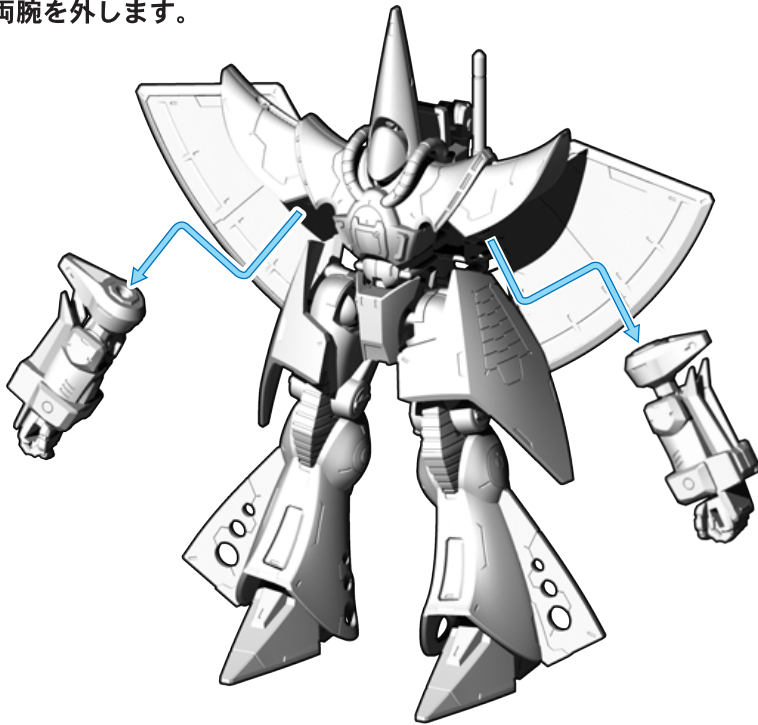
### 完成図



※画像はイメージです。

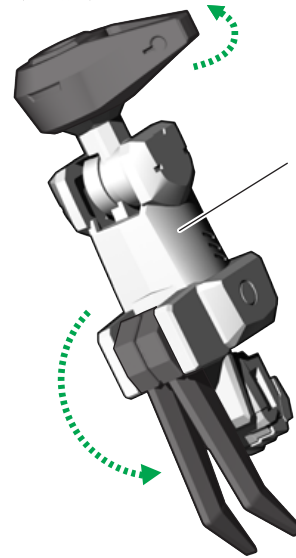
MA形態への変形

①両腕を外します。



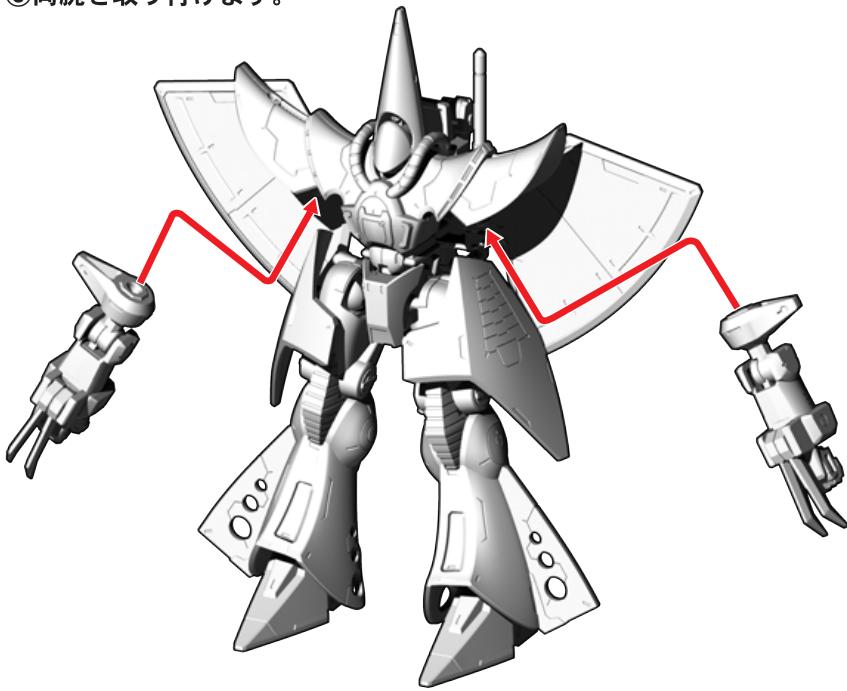
②この腕アーマーを回転させてツメを展開させます。

〈左腕〉

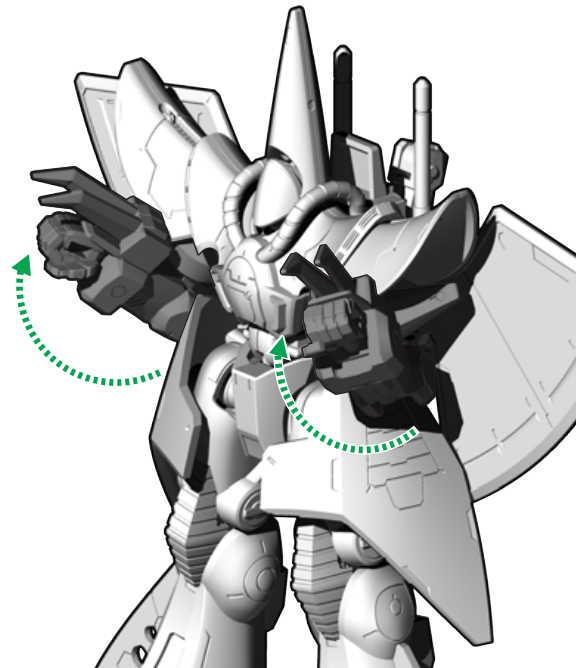


※反対側も同様に可動させます。

③両腕を取り付けます。

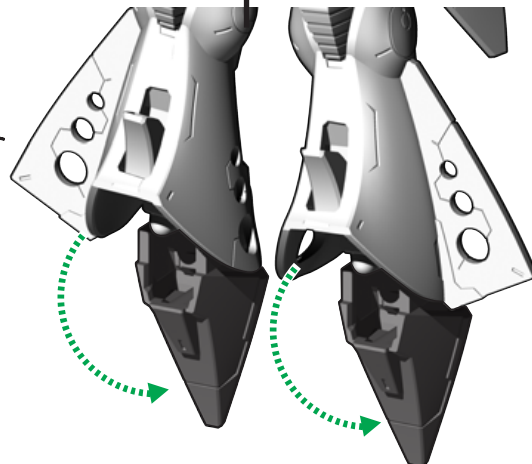


④腕を図の位置に可動させます。



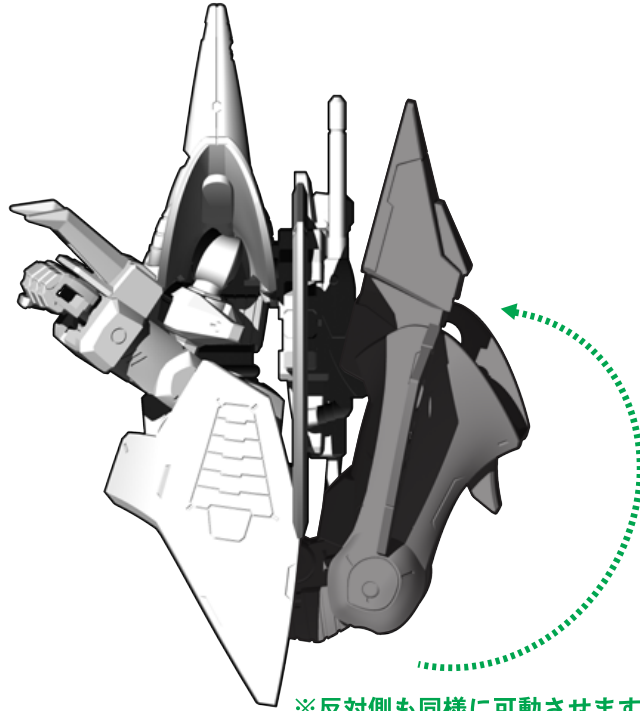
⑤脛のパーツ、足パーツを可動させます。

番号の順にパーツを出してください。



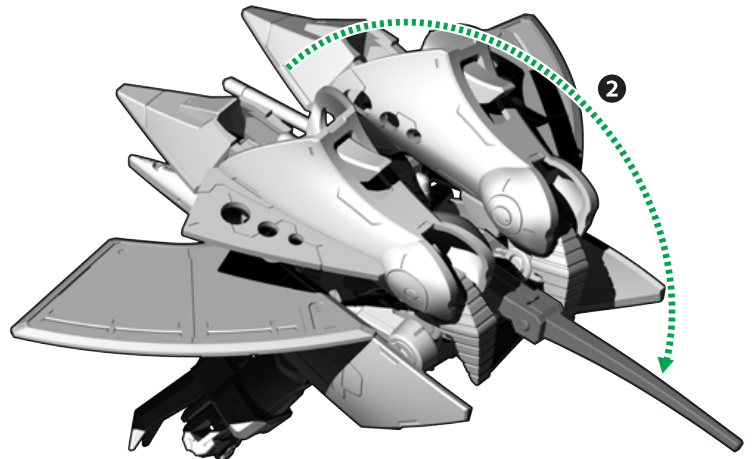
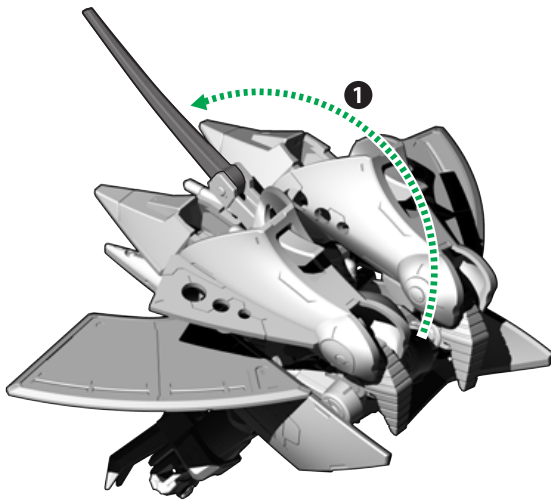


⑥脚を可動させます。



※反対側も同様に可動させます。

⑦テールランスを番号の順に可動させます。



完成図



※画像はイメージです。

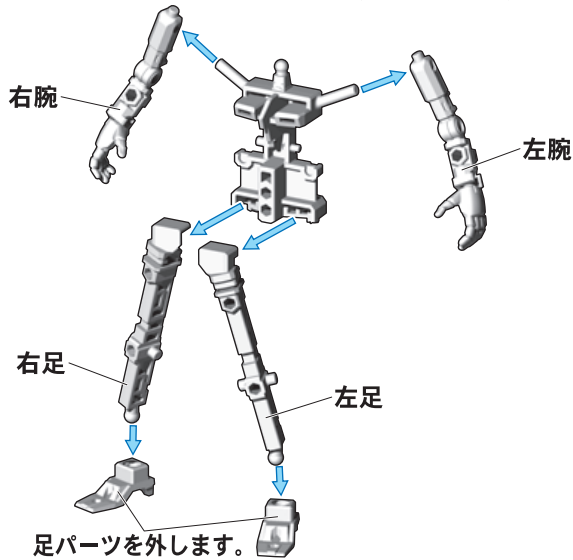
無可動ハンガーの台座への組み替え 無可動ハンガーを組み替えると台座になります。

記号一覧  
Symbol List

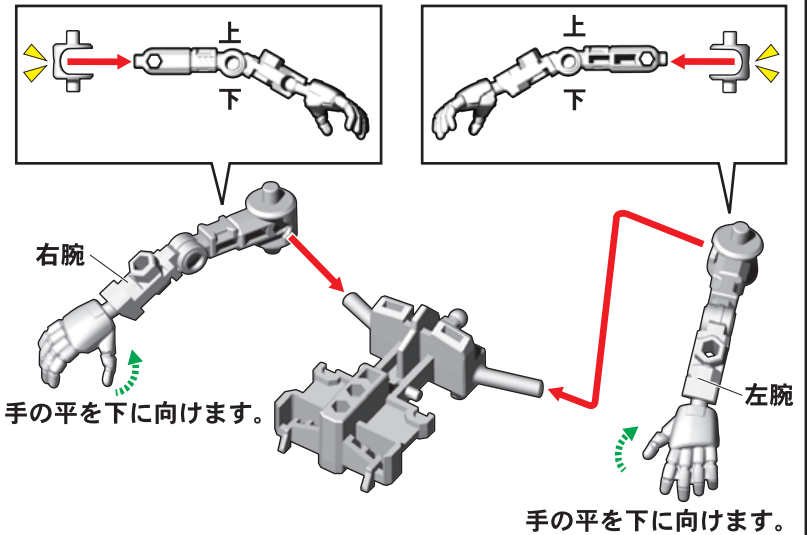
← 取り付けます Attach  
← 取り外します Remove  
← 動かします Move  
▶ 向きに注意 Note The Direction

アーマーパーツの取り付けは、別売りのゲルググ/ゲルググ(指揮官機)フレーム[02]セットの説明をご確認ください。

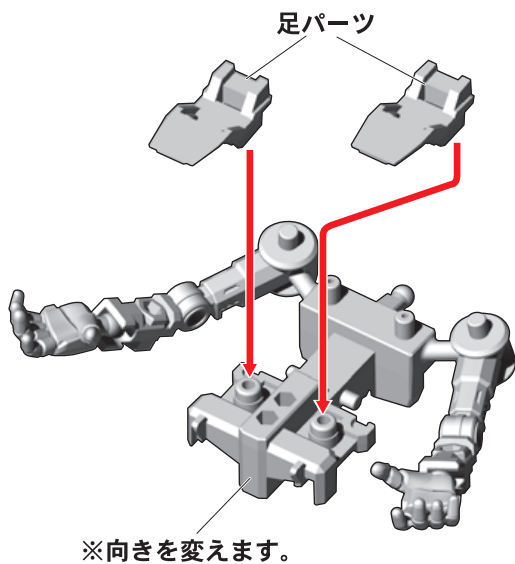
①アーマーパーツをすべて取り外し、無可動ハンガーを分解します。



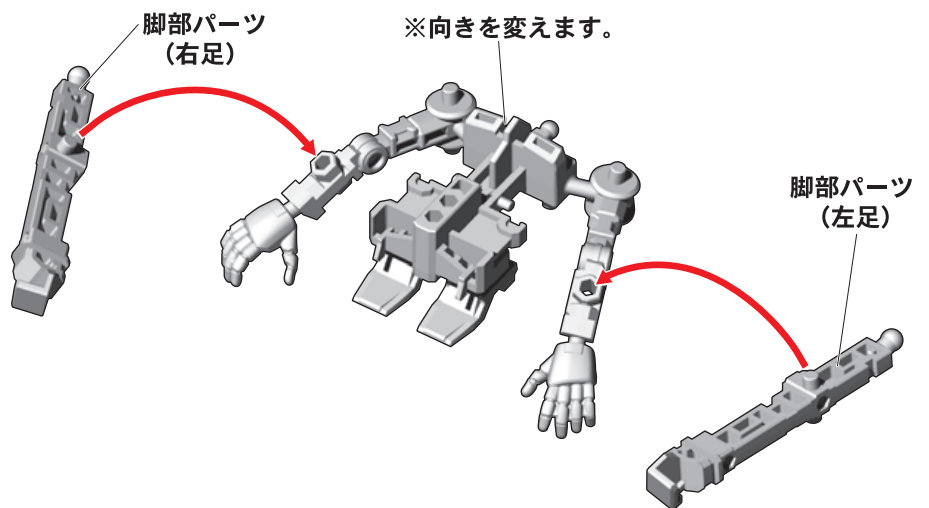
②腕パーツの向きを変えて、胴体パーツに取り付けます。



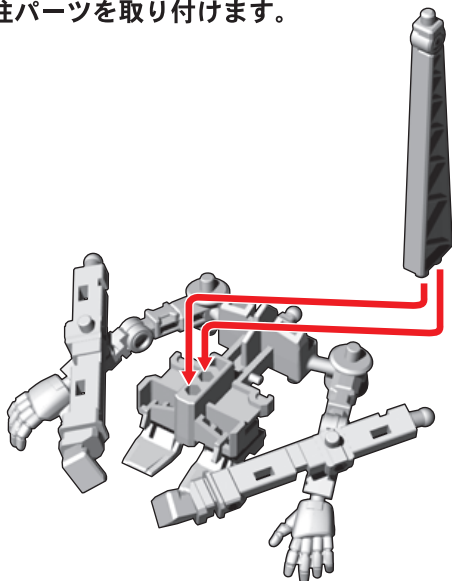
③足パーツを胴体パーツ背面に取り付けます。



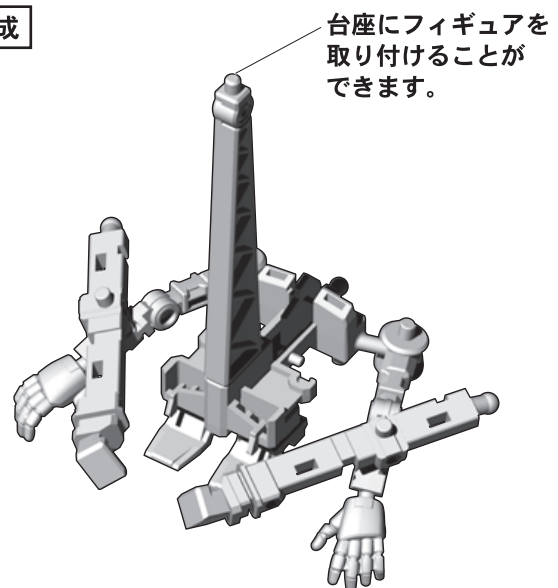
④脚部パーツを取り付けます。



⑤支柱パーツを取り付けます。



台座の完成

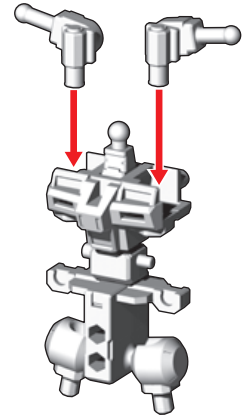
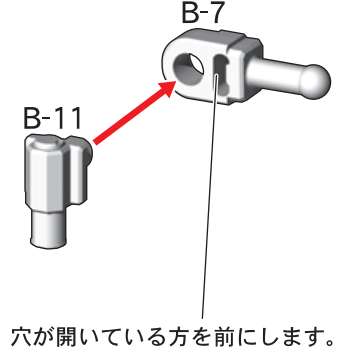
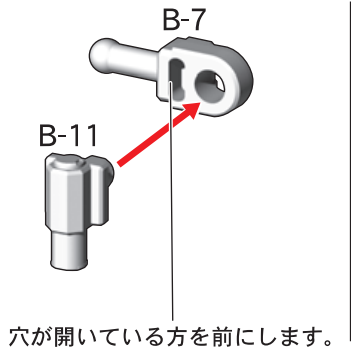


# フレーム[02]の組み立て

記号一覧  
Symbol List

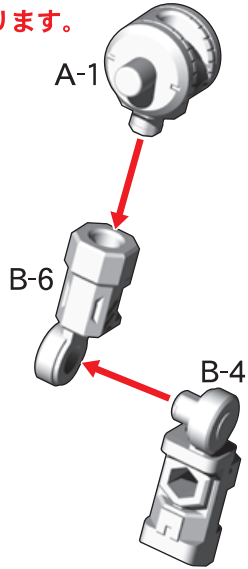
 取り付けます Attach  
 取り外します Remove  
 動かします Move  
 向きに注意 Note The Direction

## 1. 胴体フレームの組み立て



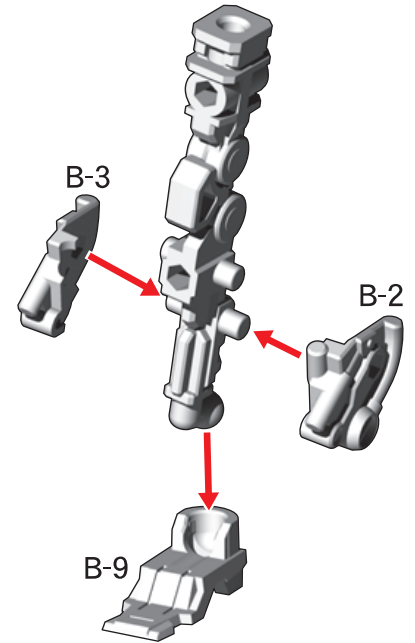
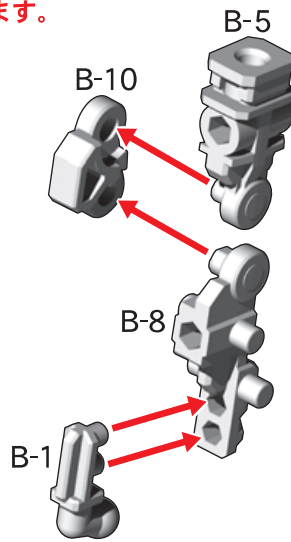
## 2. 腕フレームの組み立て

※2つ作ります。

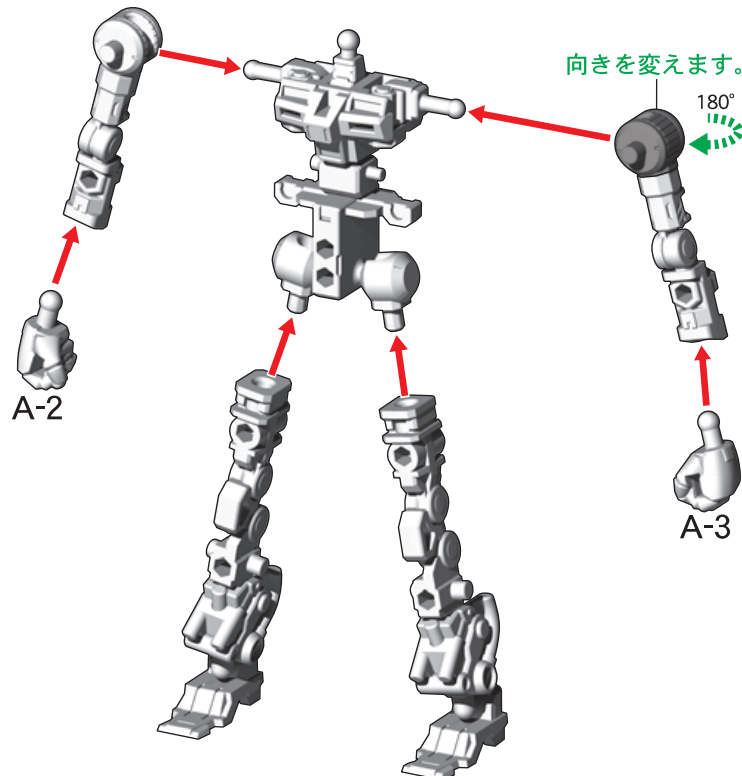


## 3. 脚フレームの組み立て

※2つ作ります。



## フレームの完成



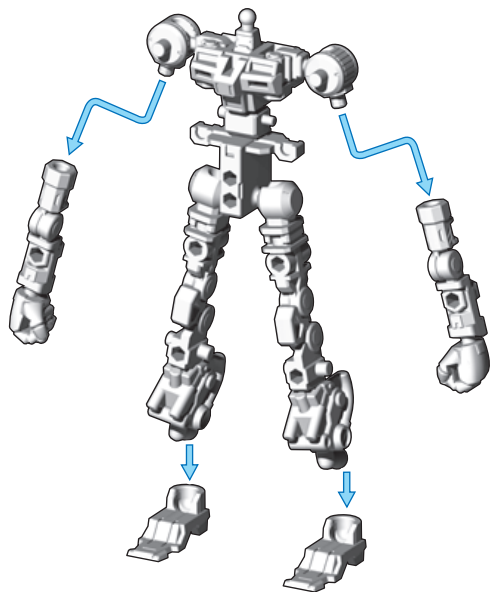
# 可動フレームへのアーマーの装着方法

別売りのゲルググ/ゲルググ(指揮官機) アーマーセットを取り付けることで可動するゲルググ/ゲルググ(指揮官機)が完成します。

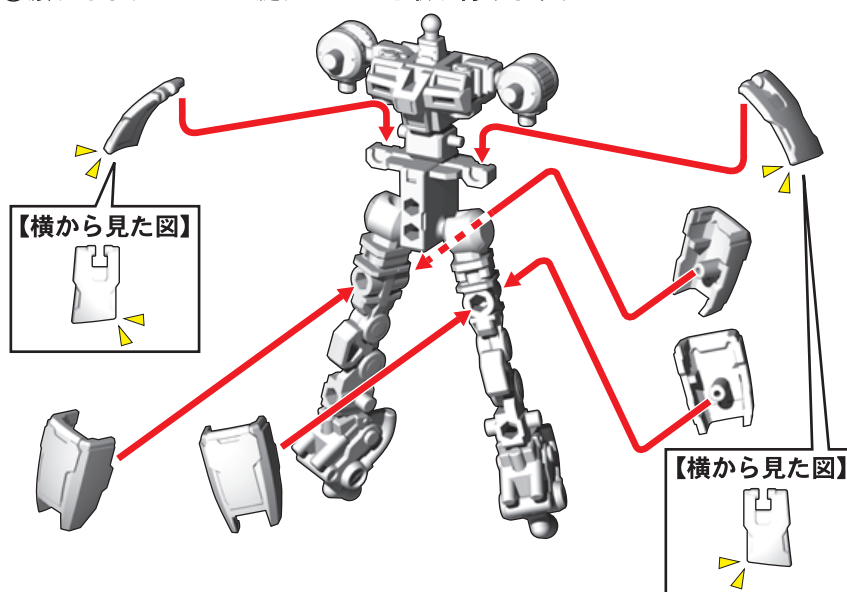
記号一覧  
Symbol List

- ← 取り付けます Attach
- ← 取り外します Remove
- ≡ 動かします Move
- ▶ 向きに注意 Note The Direction

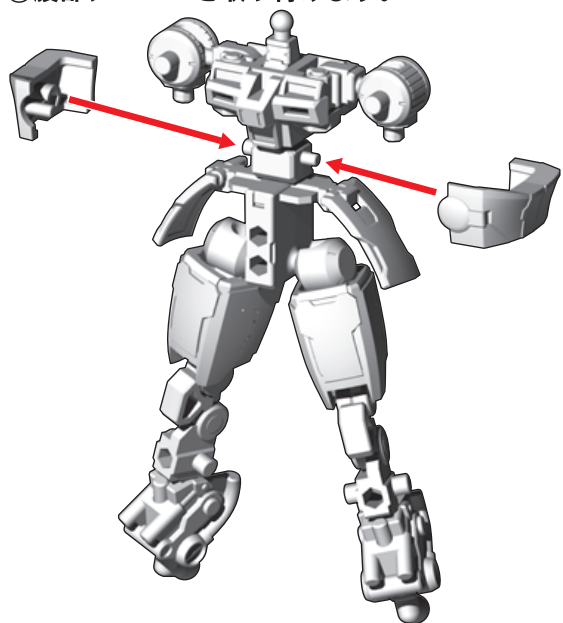
①フレームの腕パーツ・足パーツを外します。



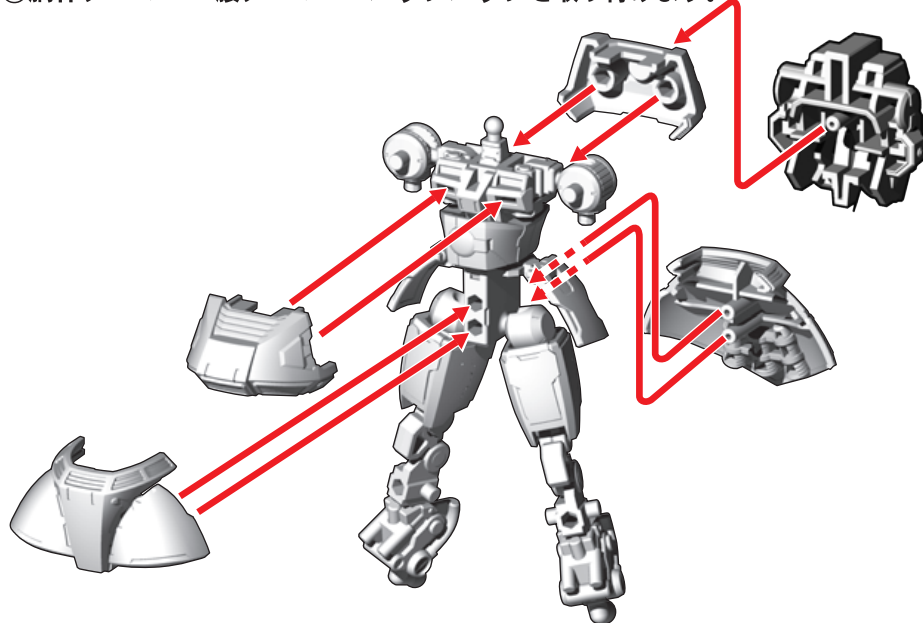
②腰サイドアーマー・腿アーマーを取り付けます。



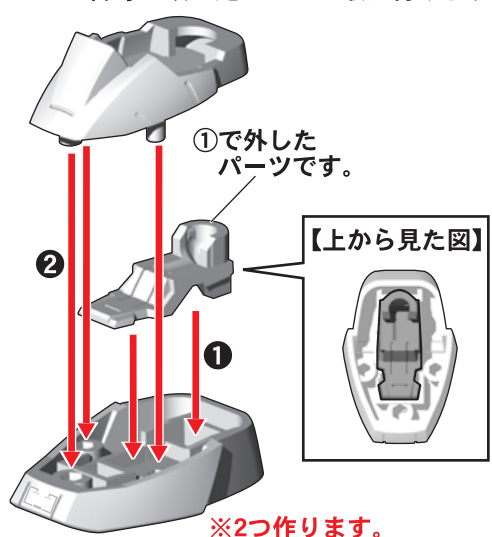
③腹部アーマーを取り付けます。



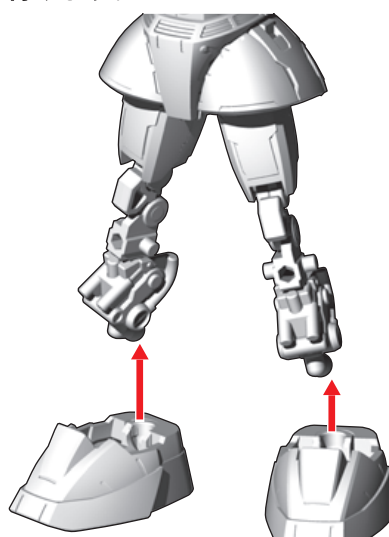
④胴体アーマー・腰アーマー・バックパックを取り付けます。



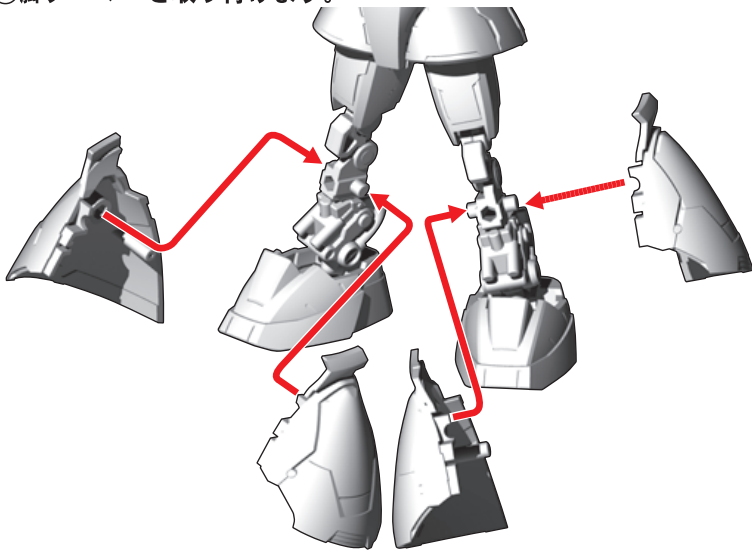
⑤足アーマーを番号の順に足パーツに取り付けます。



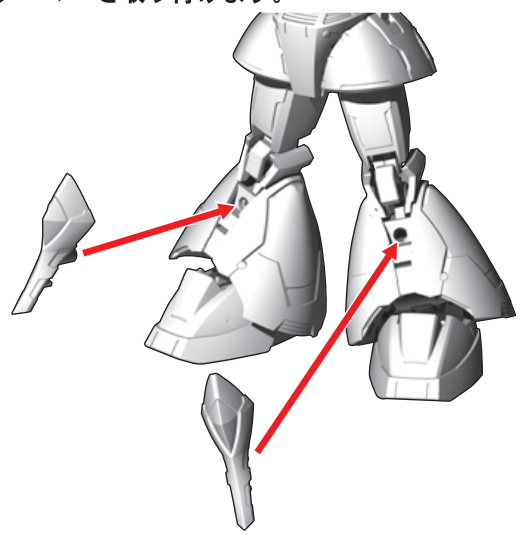
⑥足パーツを取り付けます。



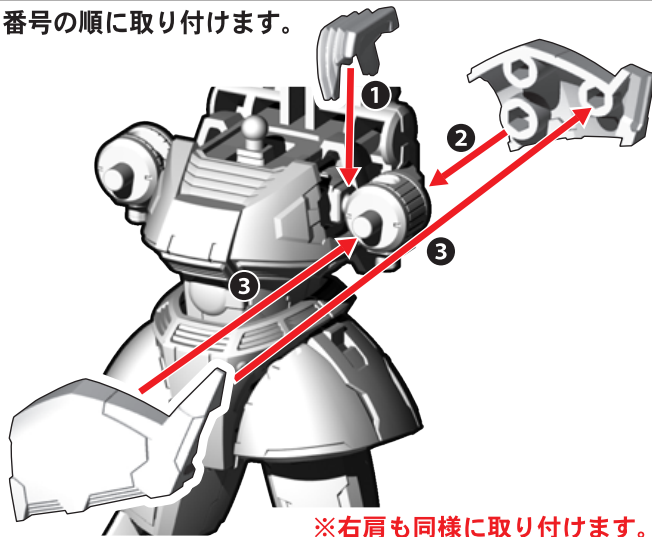
⑦脚アーマーを取り付けます。



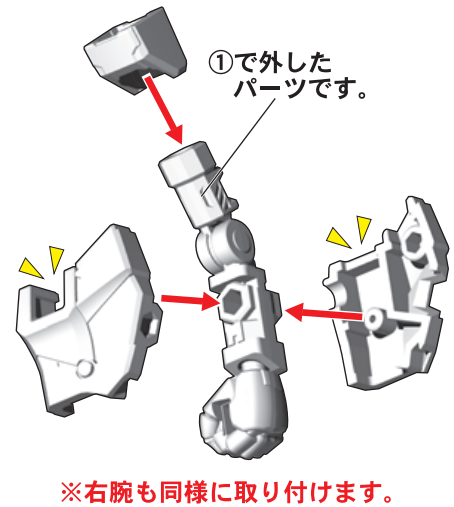
⑧膝アーマーを取り付けます。



⑨肩アーマーを番号の順に取り付けます。

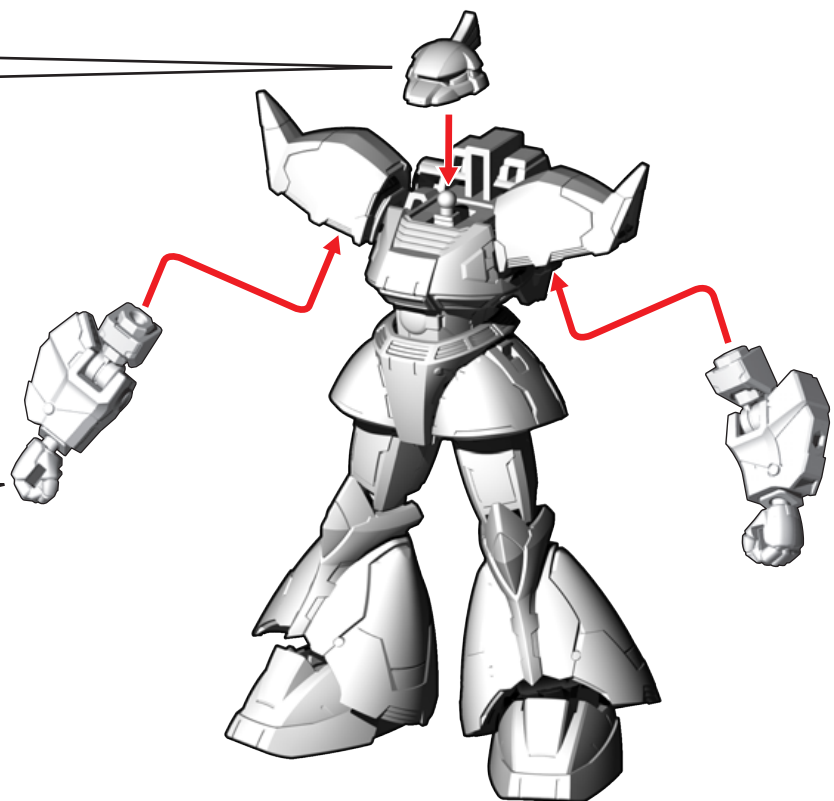
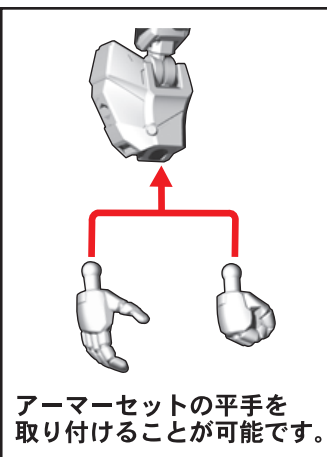
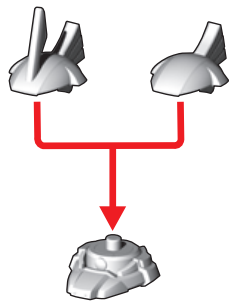


⑩腕パーツにアーマーを取り付けます。



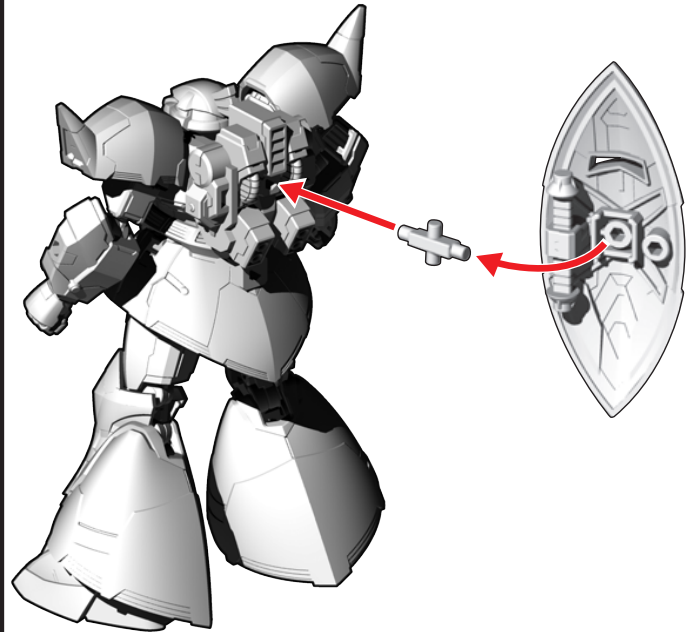
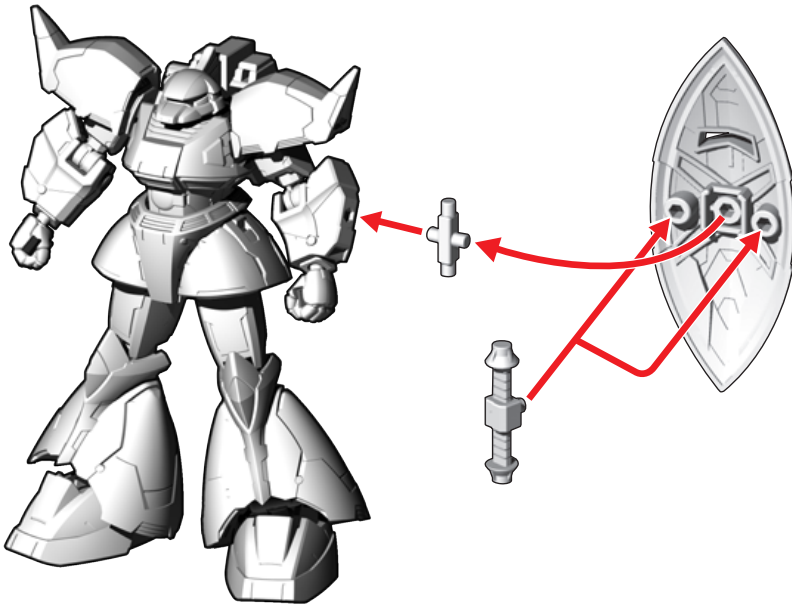
⑪各パーツを取り付けて完成です。

頭部は選んで取り付けできます。

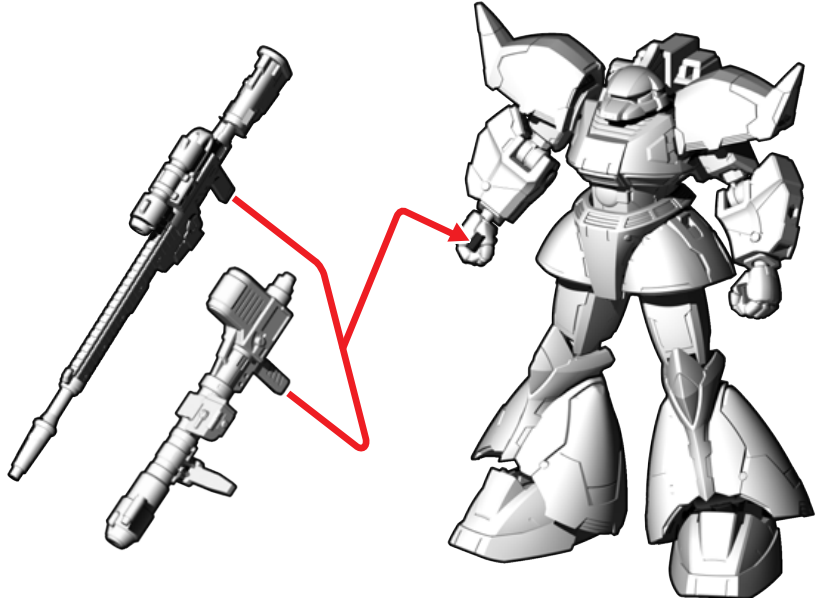
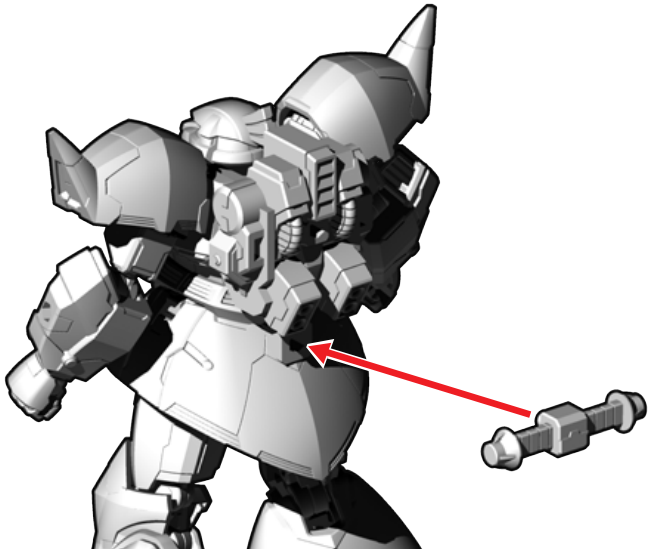


武器・シールドの取り付け方

シールドは背中にも取り付けできます。



ビーム・ナギナタ(収納状態)は腰に取り付けできます。



武器をバックパックに取り付けできます。

