



<新商品情報>

2010年3月3日

『ガンプラ』生誕30周年記念商品 「メガサイズモデル ガンダム」

2010年3月6日(土)発売

ガンプラ史上最大!全高約375ミリのメガサイズモデル

株式会社バンダイ（社長：上野和典、本社：東京都台東区）は、「ガンプラ」生誕30周年記念商品として、「メガサイズモデル ガンダム」（8,190円・税込）を2010年3月6日（土）に発売します。

本商品は、TVアニメーション「機動戦士ガンダム」に登場する全高18メートルの「RX-78-2 ガンダム」を、1/48スケール・全高約375ミリで再現した「ガンプラ」史上最大の商品です。大型モデルでありながら機体の特徴を細部まで再現、全身34箇所の可動により多彩なポーズングをお楽しみ頂くことができます。

また本商品は、1つ1つのパーツが大きいいため組み立てやすく、パーツの組み間違いを防ぎスピーディな組み立てを可能にする「ランナーロック」（※詳細は2ページ）などの工夫を随所に採用。もちろん接着剤やニッパーなどの工具も必要ありません。

「ガンプラ」生誕30周年の節目に、「ガンプラ」初級者から上級者まですべてのガンダムファンに向けて、作る楽しさと圧倒的な存在感をお届けする商品です。

主なターゲットは8歳～40歳代までの幅広い層で、主な販売ルートは全国の模型店、玩具店、家電量販店などです。バンダイでは本商品を2011年3月末までに、10万個販売する計画です。



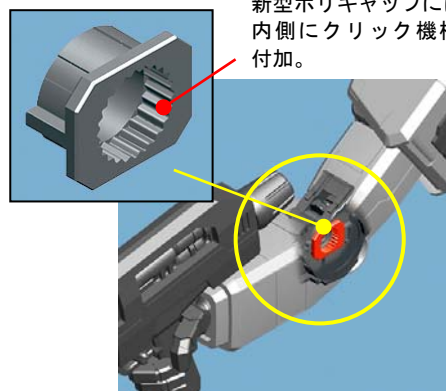
「メガサイズモデル ガンダム」（8,190円・税込）

©創通・サンライズ

「メガサイズモデル ガンダム」の主な特長

■全高約 375 ミリ・全身 34 箇所可動の圧倒的存在感！

「ガンプラ」史上最大の 1/48 スケール・全高約 375 ミリの圧倒的存在感ながら、全身 34 箇所が可動。腕や脚の関節にはクリック式の新型ポリキャップを採用し、ビッグスケールの手足をしっかり保持しスムーズなポージングを実現しました。



新型ポリキャップには、内側にクリック機構を付加。

※上記画像ではパーツを説明用に着色しています。

左は 1/144 スケール「HG RX-78-2 ガンダム Ver. G30th」とのサイズ比較

■組み立てやすさを追求！すべてのガンダムファンが楽しめる

パーツがついた状態でランナー同士を組み合わせる「ランナーロック」により、パーツの組み間違いを防止することができます。また、1つ1つのパーツが大きいので組み立てやすく、工具や接着剤、色塗りも必要ありません。さらに、必要なパーツが直感的に分かるアイコンをランナーに刻印しているほか、カラーイラストによる分かりやすい説明書なども付属し、「ガンプラ」に初めてチャレンジする方でも簡単に楽しく組み立てることができます。



ランナー同士をそのまま組み合わせる「ランナーロック」。組み間違いの心配がなくスピーディに組み立てることができます。
(※全てのランナーが「ランナーロック」ではありません)

(左) 組み立てやすい大きなパーツ。
(右) ランナーにアイコンを刻印し、どのパーツなのか直感的に分かるように。

<商品概要>

【商品名】「メガサイズモデル ガンダム」

【価格】8,190 円 (税込)

【発売日】2010 年 3 月 6 日 (土)

【サイズ】全高：約 375 ミリ、重さ：約 810g

【内容】成形品×21、水転写デカール×1、組立説明書、小冊子（ガンプラステップアップマニュアル）

※本リリースに掲載されている写真と実際の商品は多少異なります。
※写真の完成品は一部塗装しています。

ガンプラ 30 周年サイト：<http://www.gunpla30th.net/>
バンダイホームページ：<http://www.bandai.co.jp/>