

MOBILE SUIT GUNDAM GFRAME FA

G ディフェンサー&シャクルズセット

G-DEFENSER & SHACKLES SET

INSTRUCTION MANUAL

- ▶ G ディフェンサーの組み立て
- ▶ スーパーガンダムへの合体
- ▶ 武器の持たせ方・最終決戦時の再現
- ▶ シャクルズの組み立て
- ▶ シャクルズへの搭乗

品目コード：2719947

注意 お買い上げのお客様へ 必ずお読みください。

●本商品の対象年齢は15才以上です。対象年齢未満のお子様には絶対に与えないでください。●小さな部品がありますので、小さなお子様が悪く飲み込まないように注意してください。窒息などの危険があります。●尖った部分や鋭い部分がありますので、取扱や保管場所に注意してください。思わぬケガをするおそれがあります。

〈使用上の注意〉●本商品を樹脂製のソファやシート、タイルなどの上に置かないでください。長時間接触していると色が移る場合があります。●本商品は精密に作られています。無理な力を加えたり、落としたりすると破損するおそれがあります。

FXA-05D Gディフェンサー&シャクルズセット FXA-05D G-DEFENSER & SHACKLES SET

Gディフェンサーの組み立て

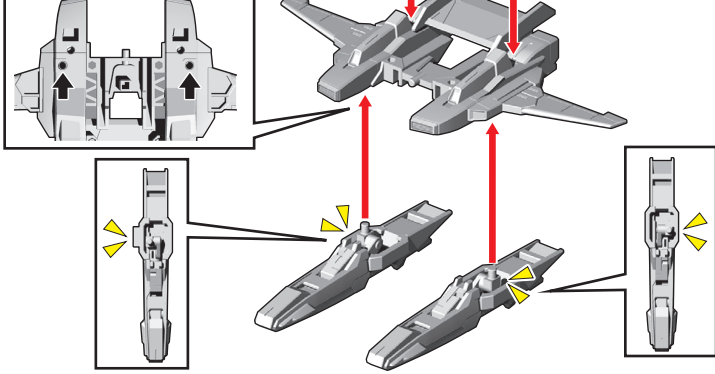
記号一覧 Symbol List

- ← 取り付けます Attach
- ⇐ 取り外します Remove
- ⇨ 動かします Move
- ⚠ 向きに注意 Note The Direction

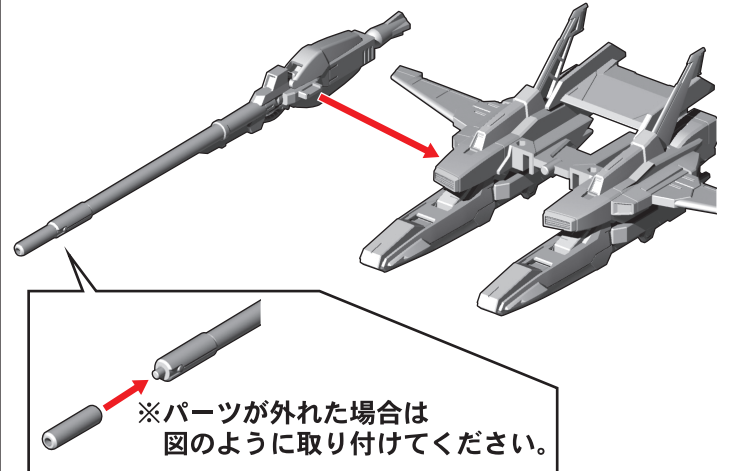
※画像と商品とは、多少異なりますのでご了承ください。

①尾翼パーツ、ポンツーンを取り付けます。

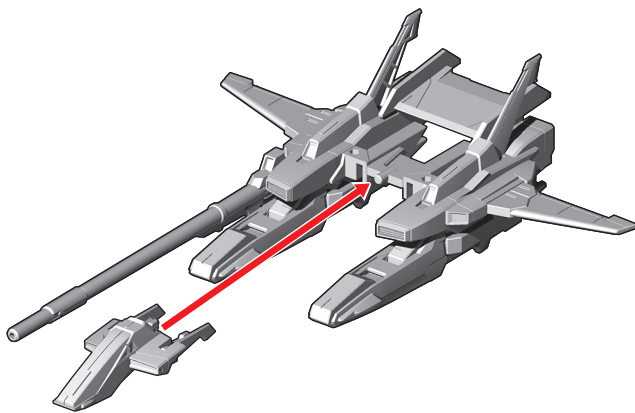
【下から見た図】
※矢印で示した穴に取り付けます。



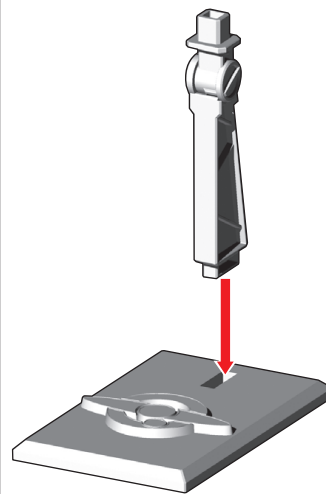
②ロング・ライフルをポンツーンの側面に取り付けます。



③カプセルポートを取り付けます。



④台座を組み立てます。

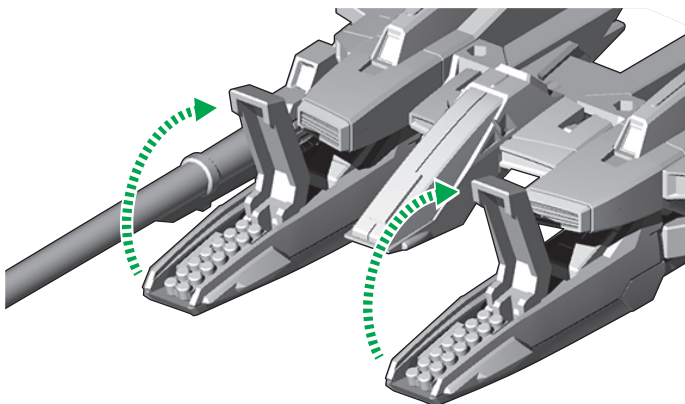


⑤台座を取り付けて完成です。

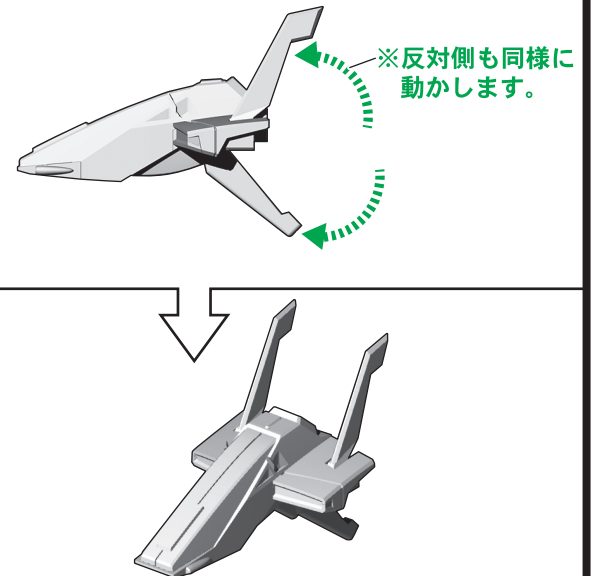
【下から見た図】



ミサイルポッドのハッチの開閉が可能です。



カプセルポートはウイングの展開が可能です。



スーパーガンダムへの合体

別売りの「機動戦士ガンダム GフレームFA 05 ガンダムMk-II(エゥーゴ仕様)」と組み合わせます。
 ※店舗によっては販売が終了している場合がございます。ご了承ください。

記号一覧
 Symbol List

← 取り付けます
 Attach

⇐ 取り外します
 Remove

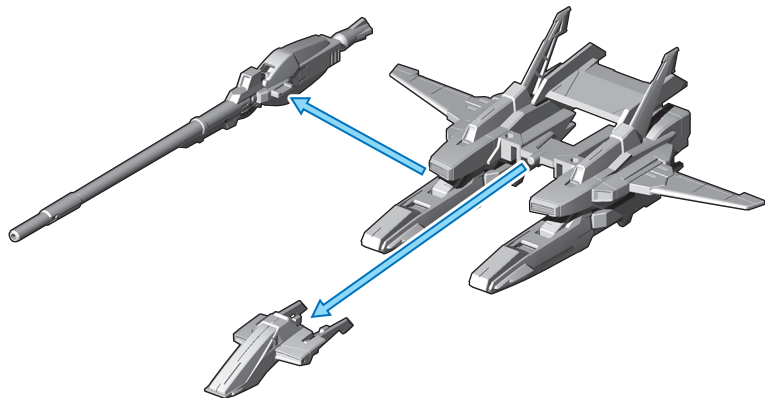
⇨ 動かします
 Move

▲ 向きに注意
 Note The Direction

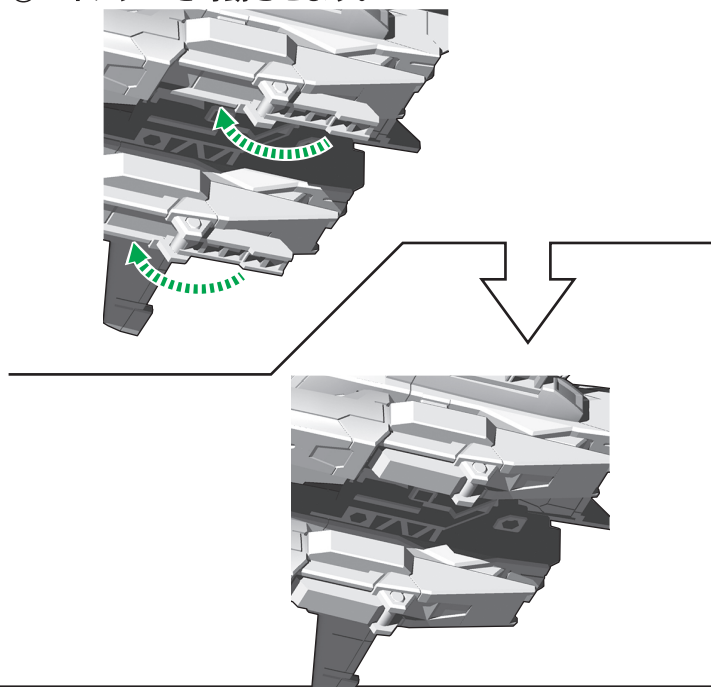
※画像と商品とは、多少異なりますので
 ご了承ください。

①カプセルポートとロング・ライフルを取り外します。

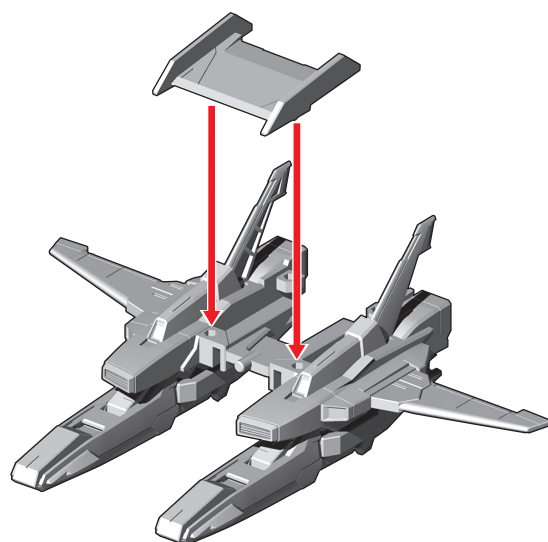
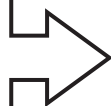
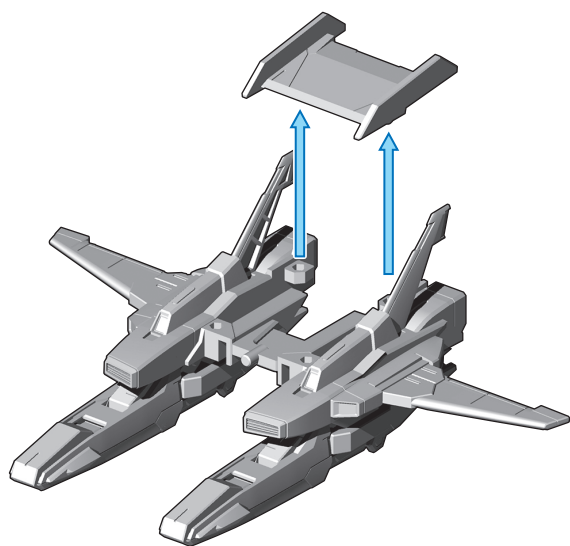
※台座から取り外して始めます。



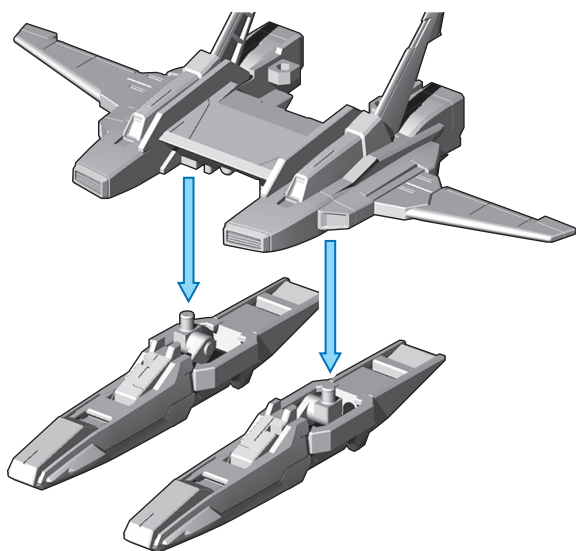
②バインダーを可動させます。



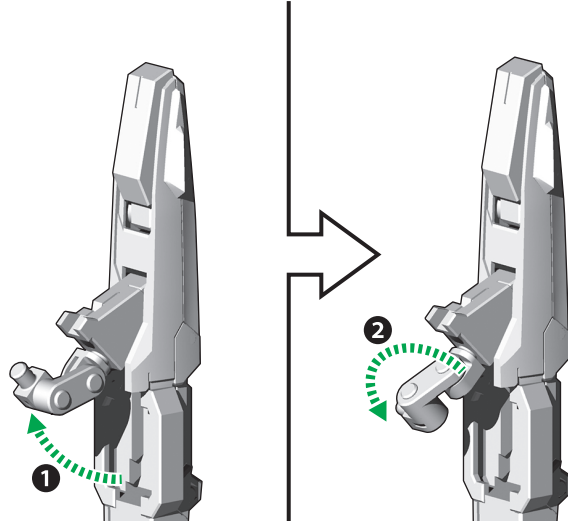
③スタビレーターを図の位置に付け替えます。



④ポンツーンを取り外します。

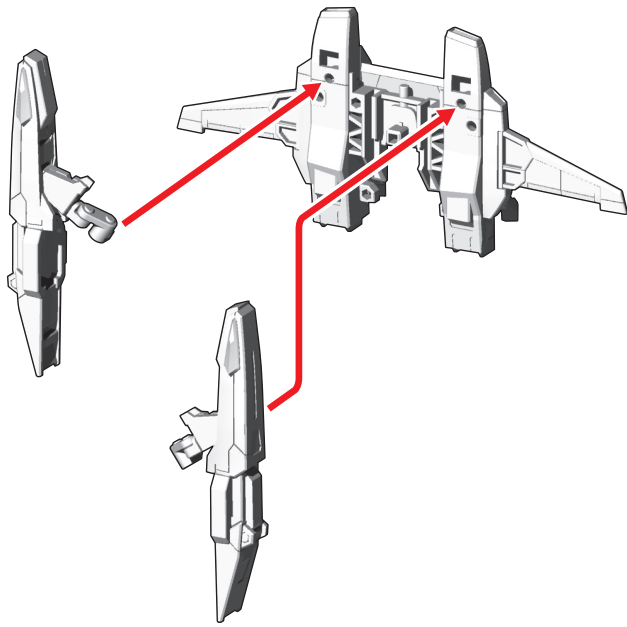


⑤アームを番号の順に展開します。

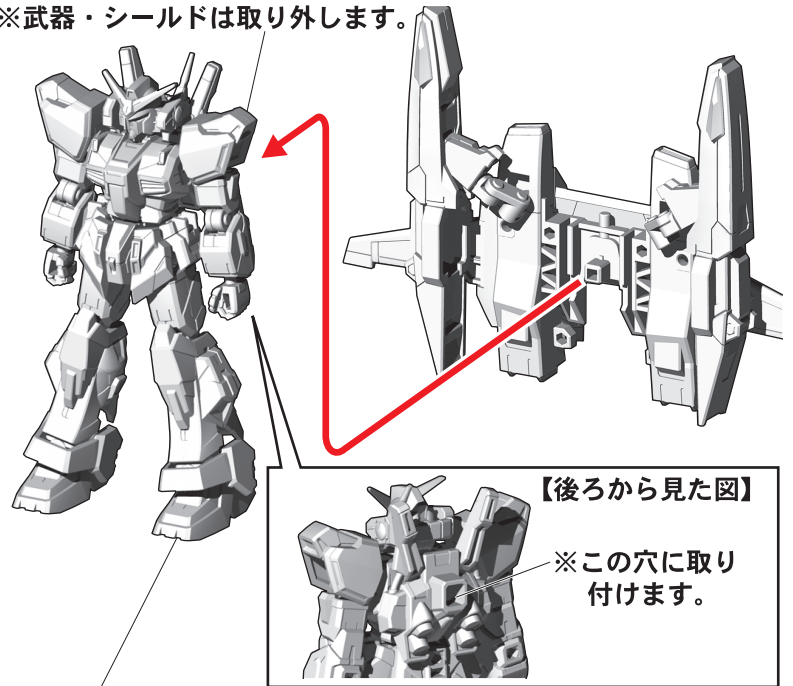


※反対側も同様に展開します。

⑥アームを展開したポンツーンを図の位置に取り付けます。



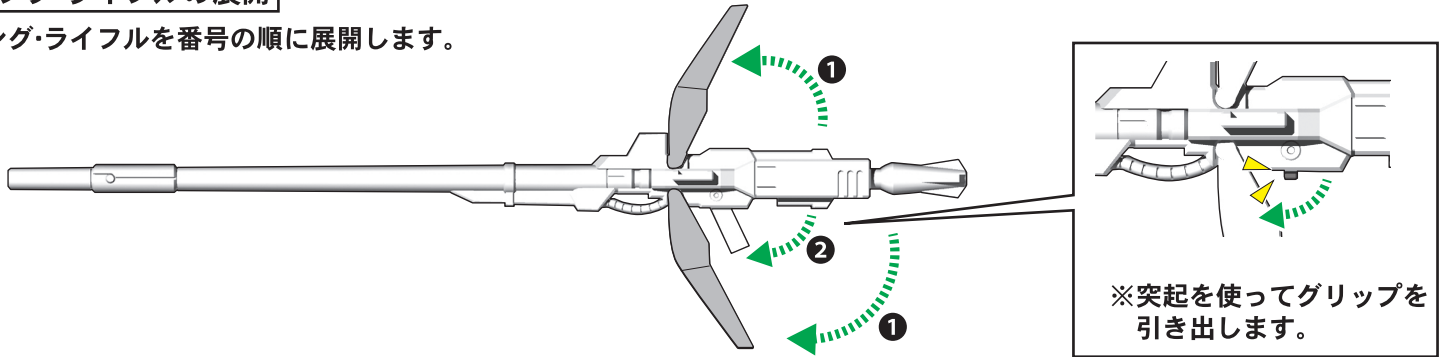
⑦ディフェンサーをガンダムMk-IIのバックパックに取り付けて完成です。
※武器・シールドは取り外します。



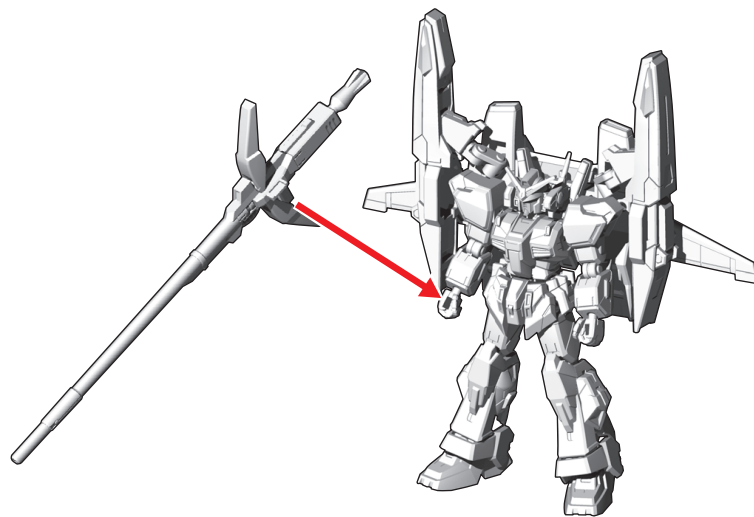
※ガンダムMk-II(エウゴ仕様)【別売り】

ロング・ライフルの展開

ロング・ライフルを番号の順に展開します。

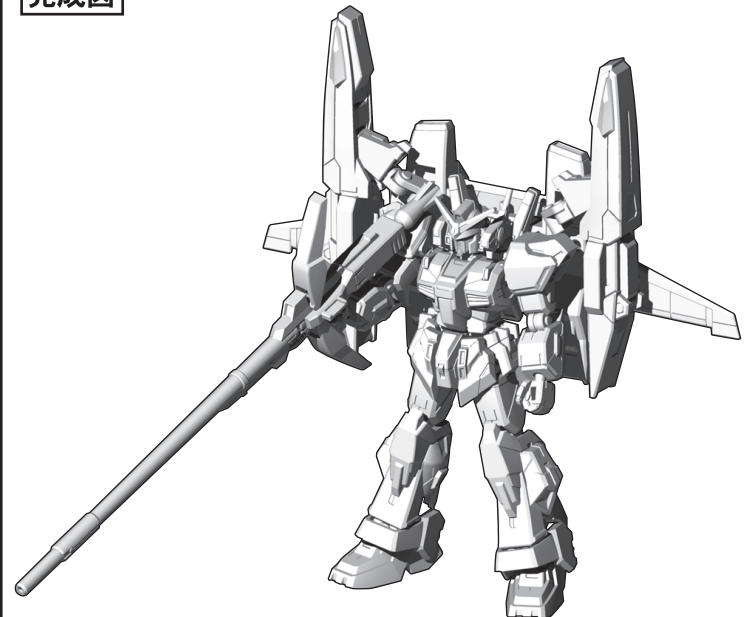


ロング・ライフルの持たせ方



※左手にも同様に持たせることができます。

完成図



武器の持たせ方・最終決戦時の再現

別売りの「機動戦士ガンダム GフレームFA 05 ガンダムMk-II(エゥーゴ仕様)」と組み合わせます。
※店舗によっては販売が終了している場合がございます。ご了承ください。

記号一覧
Symbol List

← 取り付けます
Attach

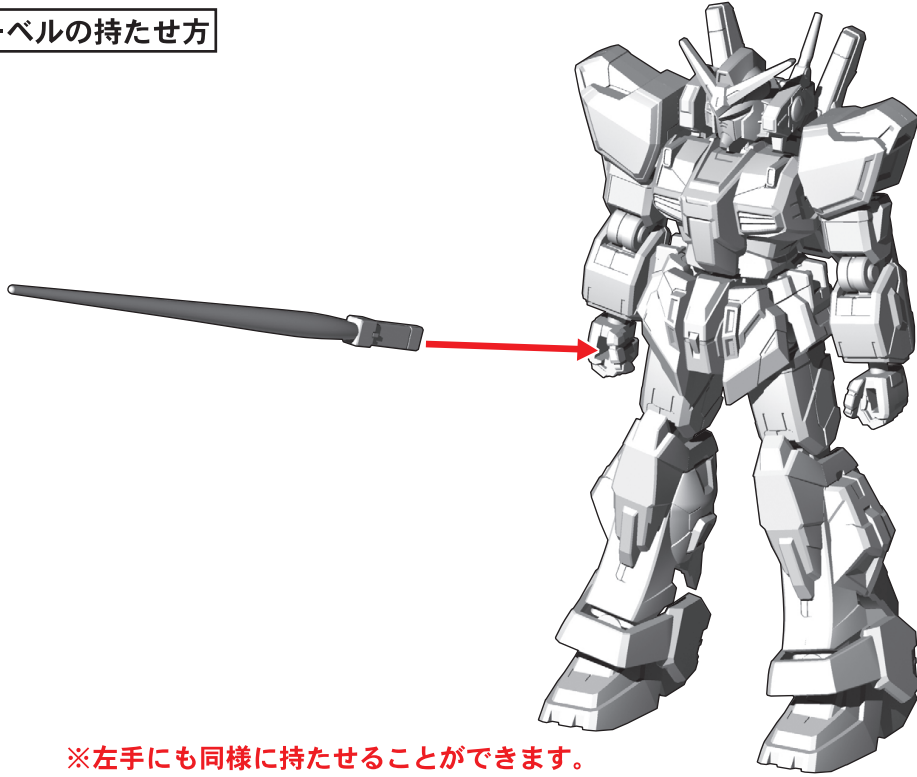
← 取り外します
Remove

≡ 動かします
Move

▲ 向きに注意
Note The Direction

※画像と商品とは、多少異なりますので
ご了承ください。

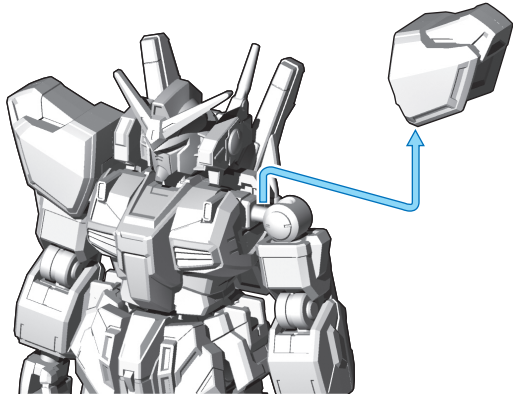
ビーム・サーベルの持たせ方



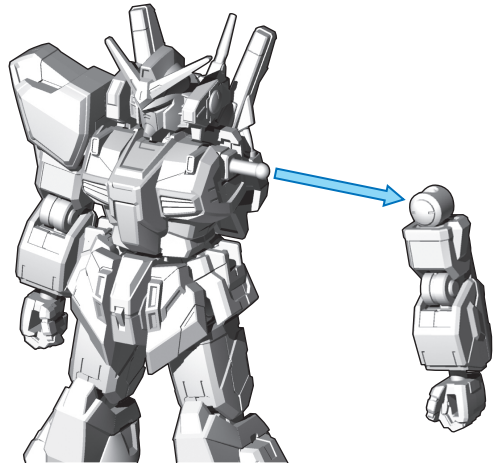
※左手にも同様に持たせることができます。

ガンダムMk-II(エゥーゴ仕様)最終決戦時の再現

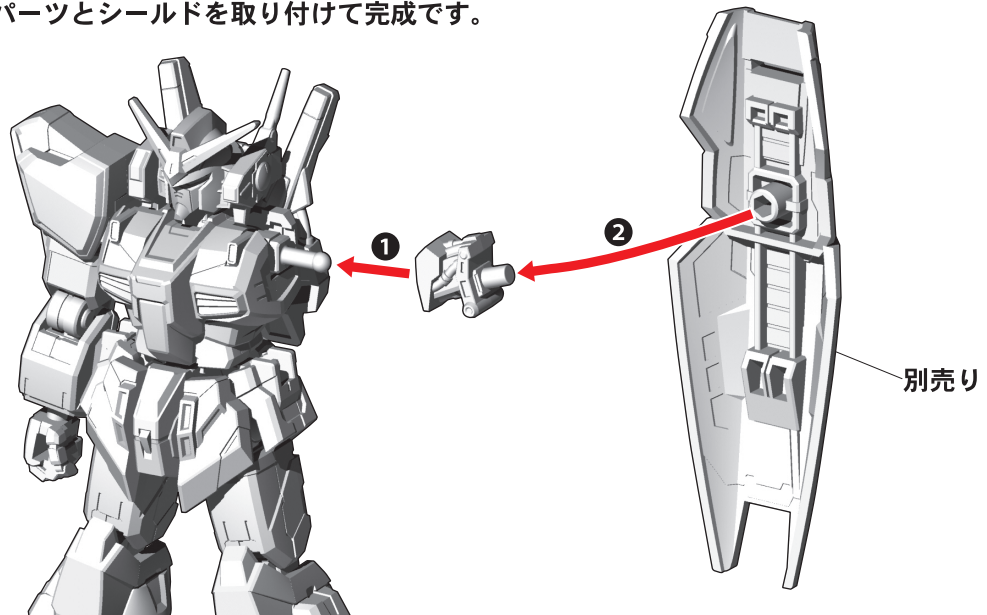
①左肩アーマーを外します。



②左腕を外します。



③番号の順に付属のジョイントパーツとシールドを取り付けて完成です。



シャクルズの組み立て

記号一覧
Symbol List

← 取り付けます
Attach

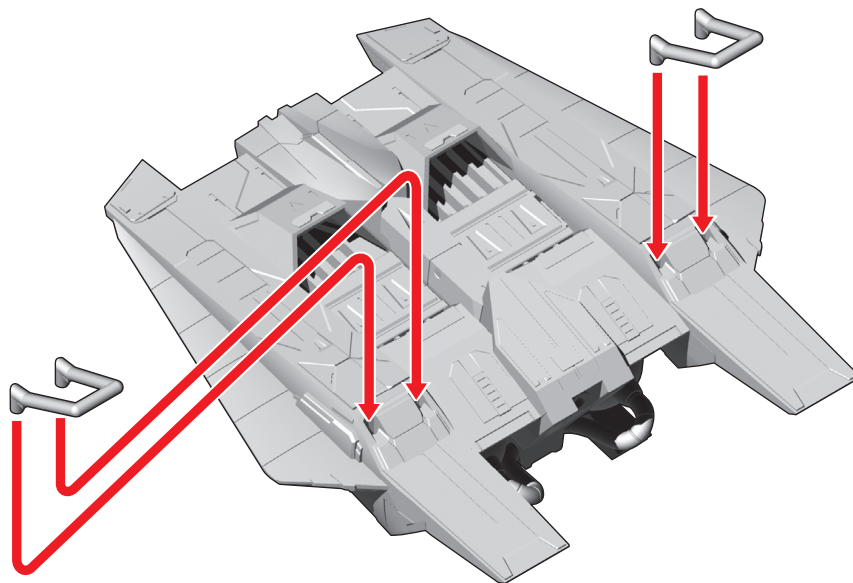
⇐ 取り外します
Remove

⇨ 動かします
Move

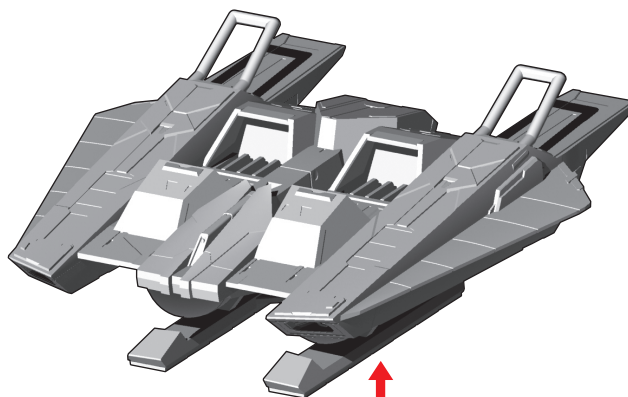
▲ 向きに注意
Note The Direction

※画像と商品とは、多少異なりますので
ご了承ください。

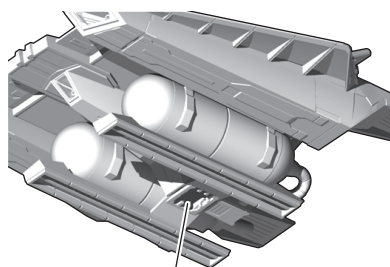
①本体にパーツを取り付けます。



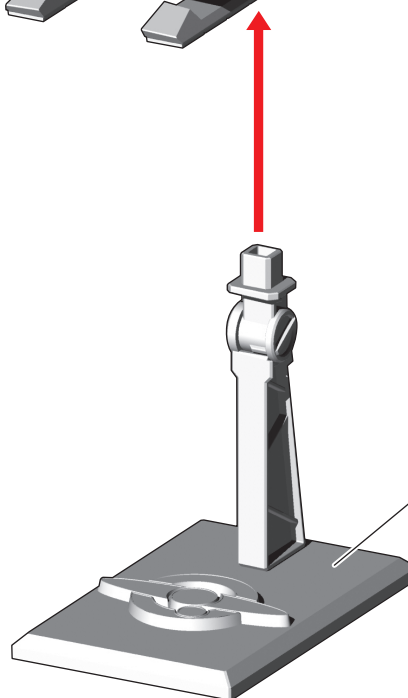
②台座を取り付けて完成です。



【下から見た図】



※この穴に取り付けます。



※ Gディフェンサーの組み立て
で組み立てた台座です。

シャクルズへの搭乗

別売りの「機動戦士ガンダム GフレームFA 05 ガンダムMk-II(エゥーゴ仕様)」と組み合わせます。
※店舗によっては販売が終了している場合がございます。ご了承ください。

記号一覧
Symbol List

← 取り付けます
Attach

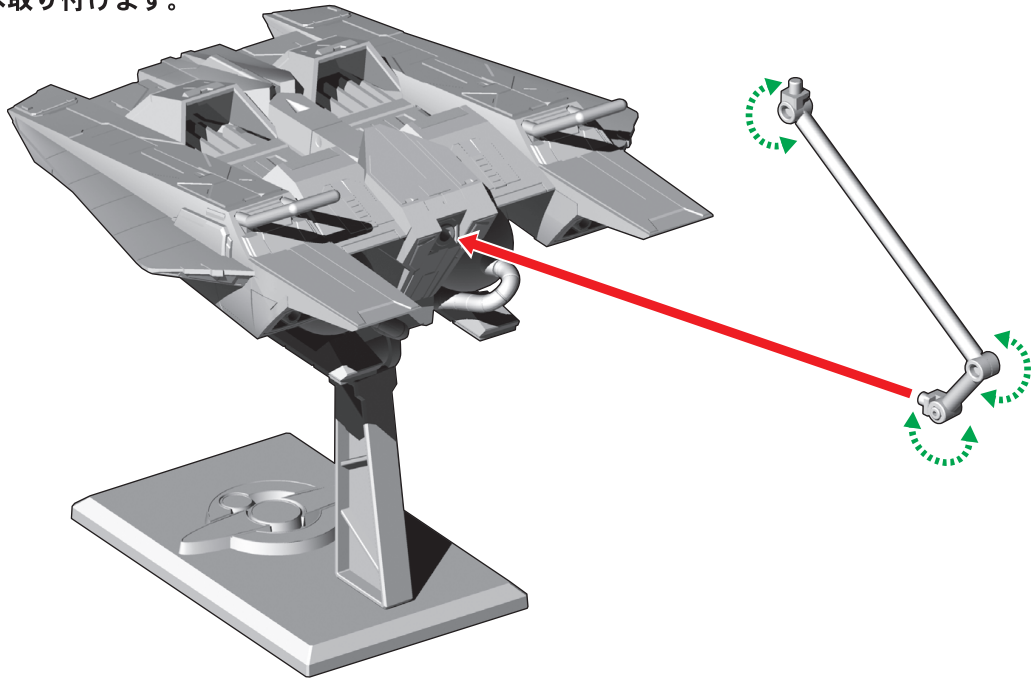
⇐ 取り外します
Remove

⇨ 動かします
Move

▲ 向きに注意
Note The Direction

※画像と商品とは、多少異なりますので
ご了承ください。

①搭乗補助用の支柱を本体へ取り付けます。



②ガンダムMk-II(エゥーゴ仕様)に搭乗補助用の支柱を取り付けながら搭乗させます。

